

MINIKRAN

# M060

by BG Lift



## BESONDERHEITEN

- Modernes Design mit optionaler individueller Farbwahl
- vielseitig optional erweiterbar, somit für spezielle Anforderungen anpassbar
- lässt sich in einem Lift in obere Gebäudestockwerke befördern
- Stützenlos

## KUNZE BÜHNEN

- Vermietung und Verkauf
- Schulungen und Service
- Ersatzteile zahlreicher Hersteller
- Partner in ganz Deutschland (+ AT und CH)
- Eigener Vertrieb in AT
- Erfahrung seit über 30 Jahren

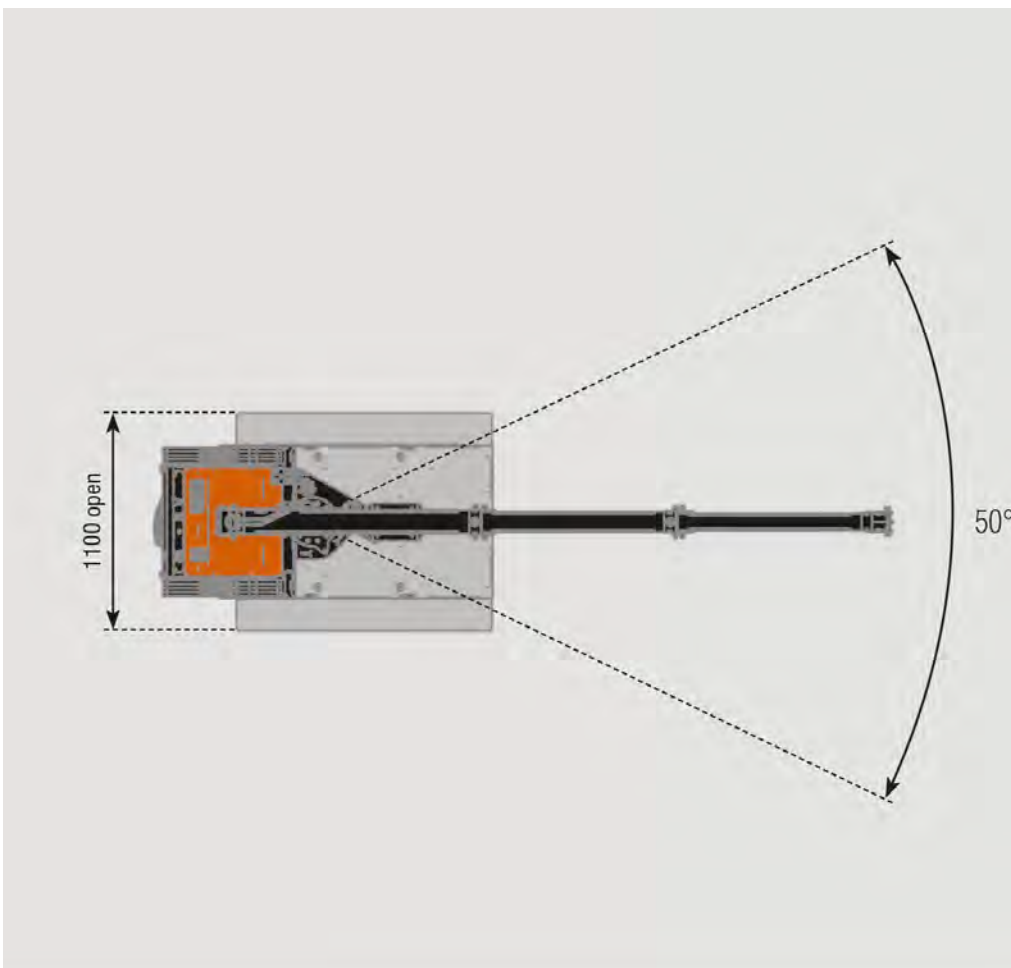
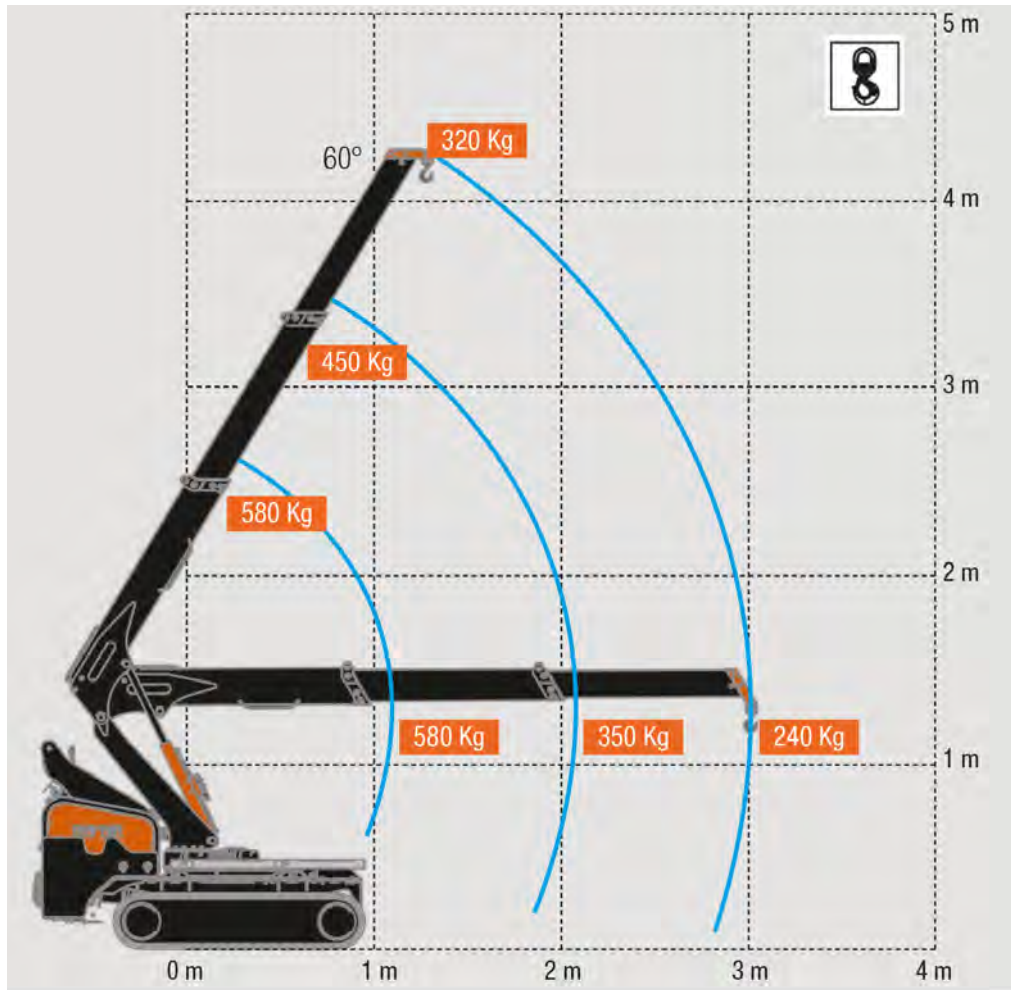
[www.kunze-buehnen.com](http://www.kunze-buehnen.com)

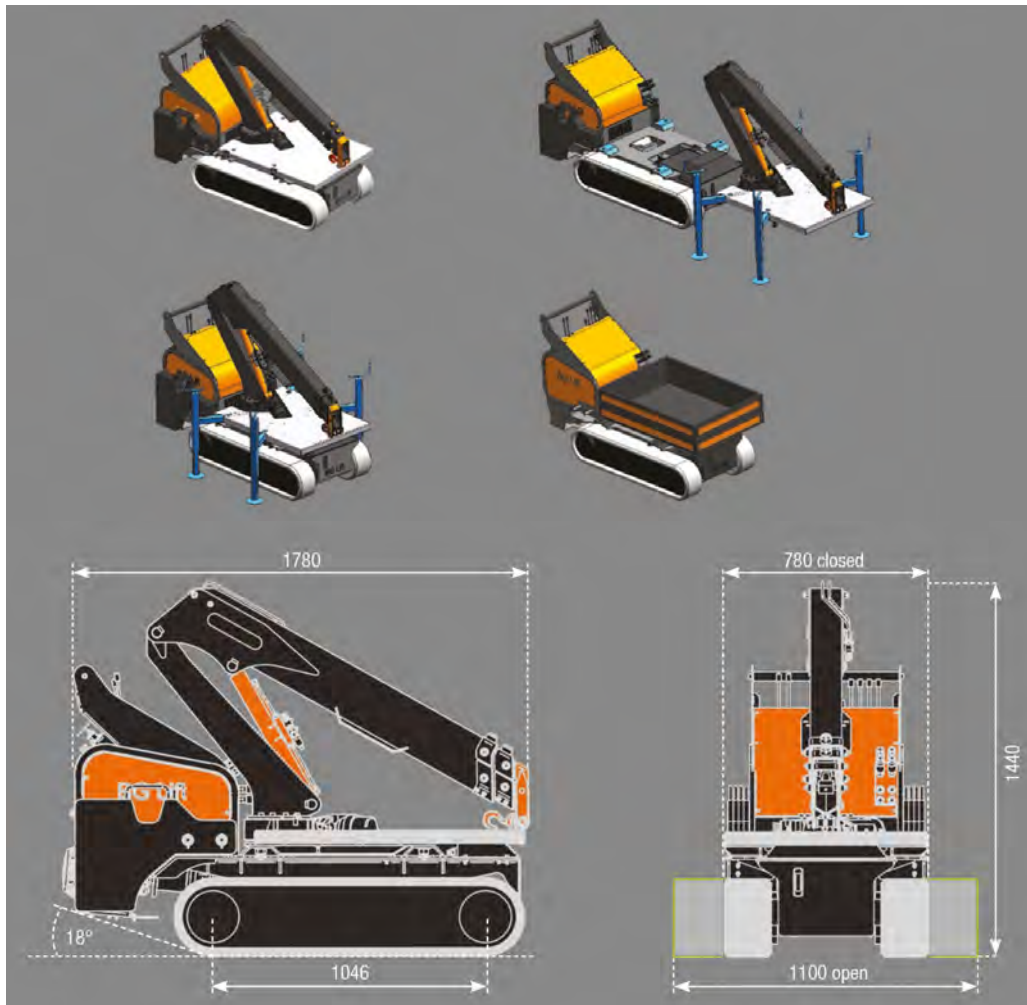
### Die Firmen von KUNZE

KUNZE GmbH  
KUNZE Vermietung & Service GmbH  
KUNZE AT GmbH  
KUNZE Spezialmaschinen GmbH

M. [sales@kunze-buehnen.com](mailto:sales@kunze-buehnen.com)  
M. [mieten@kunze-buehnen.com](mailto:mieten@kunze-buehnen.com)







TECHNISCHE DATEN			
Traglast	580 kg / 1,3 m	Fahrgeschwindigkeiten	0-2 km/h
Max. Arbeitsradius	3,01 m	max. überwindbare Steigung	20°
Max. Höhe des Armes	4,25 m	Gesamtgewicht	720kg+200kg Ballast
Schwenkbereich	25°+25°	+ Elektromotor + Seilwinde	30kg 28kg
Seilwinde Traglast Seillänge	500kg 36m	Benzinmotor	Honda GX390 8,7 kW/11,7 PS
Lastmomentbegrenzer	elektrohydraulisch	max. Transportmaße (LxBxH)	1.780x1.100x1.440mm
Antrieb Raupenkran	Planetengetriebe	max. Durchfahrtsbreite	1.100mm
		min. Durchfahrtsbreite	780mm





## ZUBEHÖR/AUSSTATTUNGSLINIEN

### Bronze (\*/\*\*\*)

- Weiße Ketten (1)
- 220V Elektromotor 2,2 kW

### Silber (\*\*/\*\*\*)

- hydraulische Winde für 500kg (2)
- Verstellbarer Auslegerkopf (3)
- LED Licht auf dem Hauptarm (4)

### Gold (\*\*\*/\*\*\*)

- Funkfernsteuerung (5)
- Kit mit 4 abnehmbaren mechanischen Stützen (6)
- biologisch abbaubares Hydrauliköl



## STANDARD AUSSTATTUNG

- Raupenfahrgestell mit Pick & Carry Funktion
- Verstellbares Fahrwerk
- Schwarze Ketten
- Antrieb über Planetengetriebe mit gleichzeitiger Bremse
- Zwei Fahrgeschwindigkeiten
- Honda Benzinmotor GX390
- Drehbereich 50°
- Teleskop mit 2 hydraulischen Ausschüben
- Steuerblock mit Handhebel
- Grundfarbe des Fahrgestells und des Auslegers schwarz
- Anbauteile und Zylinder in oranger Farbe
- Referenznorm EN12999