

MINIKRAN

T250

by BG Lift



BESONDERHEITEN

- Modernes Design und simple Bedienfunktion
- vielseitig optional erweiterbar, somit für spezielle Anforderungen anpassbar
- automatisches Diagnosesystem
- fahrbar mit Führerscheinklasse B

KUNZE BÜHNEN

- ✓ Vermietung und Verkauf
- ✓ Schulungen und Service
- ✓ Ersatzteile zahlreicher Hersteller
- ✓ Partner in ganz Deutschland (+ AT und CH)
- ✓ Eigener Vertrieb in AT
- ✓ Erfahrung seit über 30 Jahren

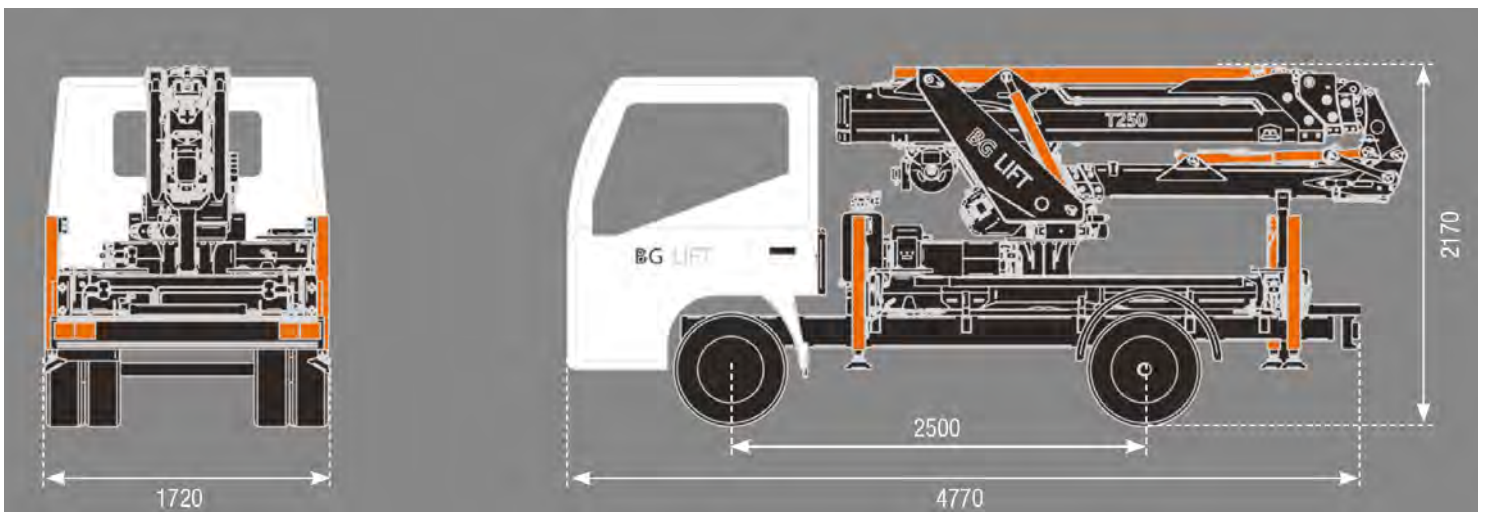
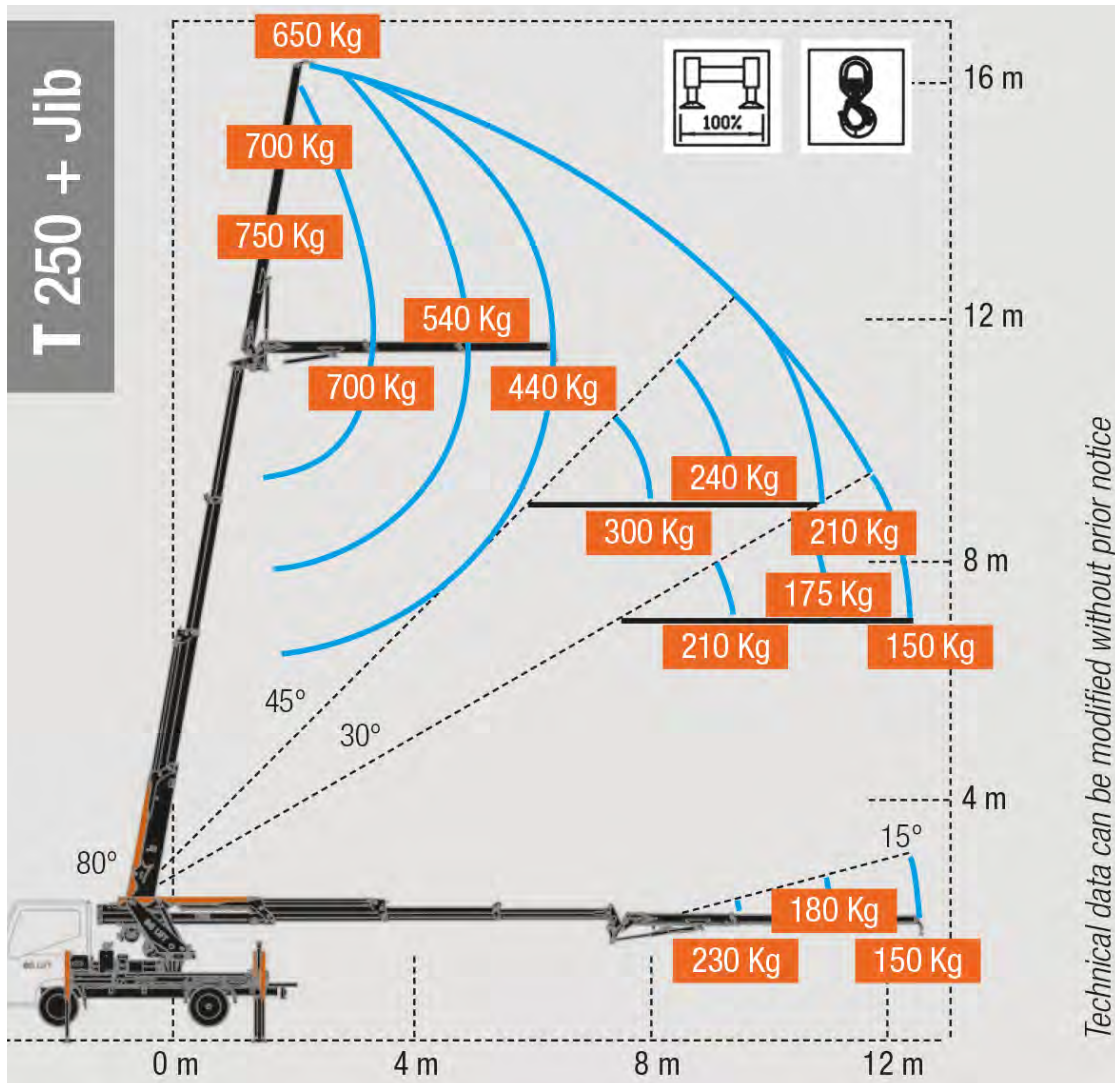
www.kunze-buehnen.com

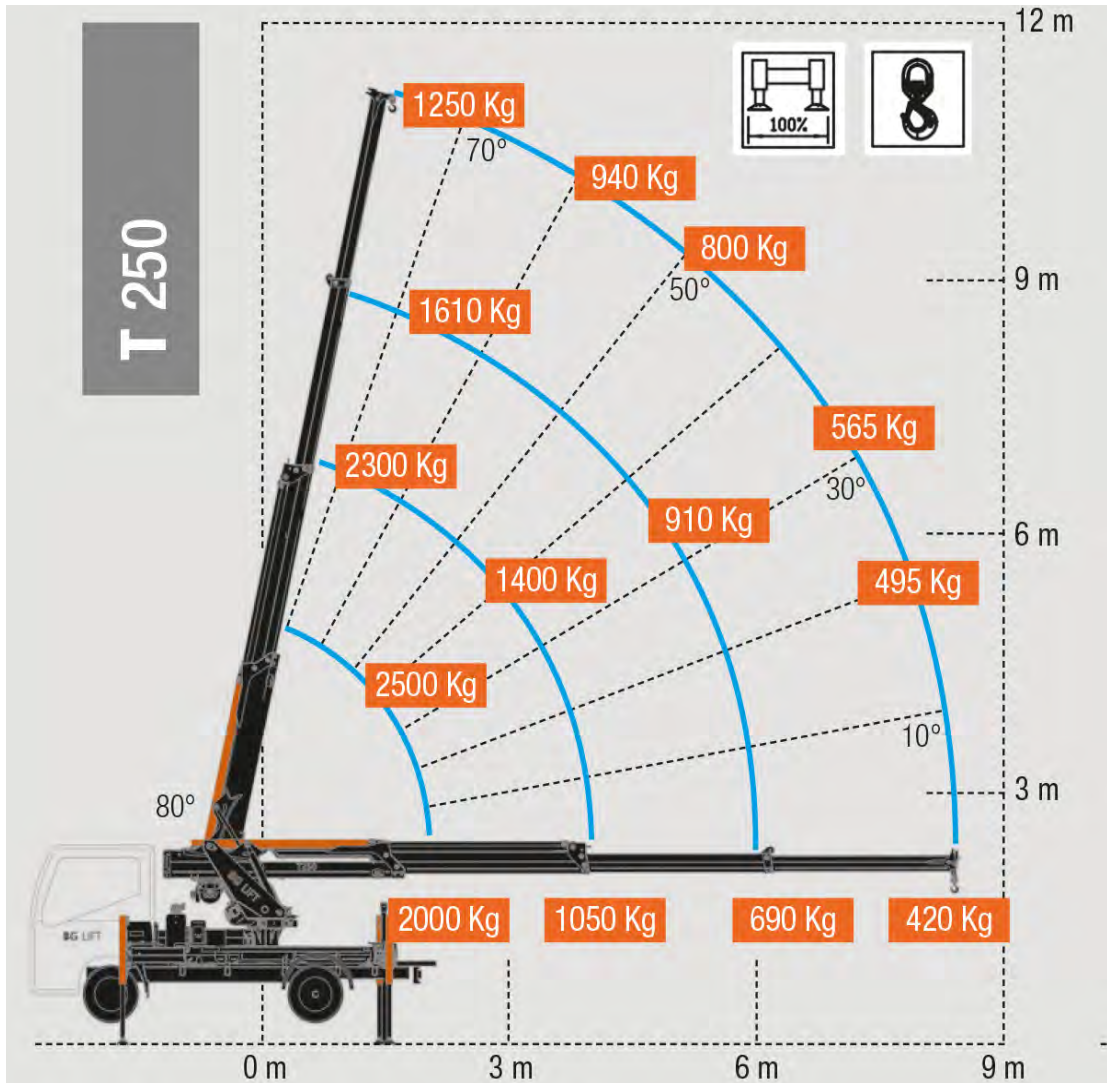
Die Firmen von KUNZE

KUNZE GmbH
KUNZE Vermietung & Service GmbH
KUNZE AT GmbH
KUNZE Spezialmaschinen GmbH

M. sales@kunze-buehnen.com
M. mieten@kunze-buehnen.com
T. 08062 726110







TECHNISCHE DATEN

Max. Hubhöhe	11,00m	Schwenkbereich	270°
Max. Hubhöhe mit Jib	16,30m	Lastmomentbegrenzung	elektronisch
Seitl. Reichweite	8,43m	Seilwinde Traglast	900kg
Seitl. Reichweite mit Jib	12,85m	Seillänge	65
Tragkraft	2.500kg / 1,5m	Fahrzeug	3.500kg / Euro 6
Gesamtgewicht	3.150kg + 210kg (Jib)	Max.Transportmaße (LxBxH)	4,77x1,72x2,17m
+ Elektromotor	40kg		
+ Seilwinde	65kg		



ZUBEHÖR/OPTIONEN

- Hydraulischer Jib mit 195° Knickradius (1)
- Arbeitsscheinwerfer (2)
- hydraulische Seilwinde für 900kg (3)
- Funkfernbedienung
- biologisch abbaubares Hydrauliköl (4)
- Plattformen für Stabilisatoren (5)
- 2,2kW/220V Dreiphasen-Elektromotor



AUSSTATTUNG

- Fernbedienung mit Display für alle Funktionen des Fahrwerks, der Stabilisatoren und des Krans
- elektronische Stabilitätskontrolle
- verstellbares Fahrwerk auf zwei Breiten
- Vorrichtung für Befestigung der Winde
- Zwei Geschwindigkeitsstufen des Fahrwerks
- Automatische & variable Abstützung
- Zwei Befestigungsösen für die Last
- elektrohydraulischer Überlastsensor
- Beschleunigung für Drehzahl