

DIE SELBSTFAHRENDE GELENKBÜHNE

Dieser Dino Lift wurde aus hochwertigem Feinkornstahl gefertigt, wodurch er ein relativ geringes Eigengewicht hat. Die Bühne kann somit an Mittelklasse-PKWs angehängt und mit dem B-Klasse Führerschein gefahren werden. Am Einsatzort kann sie durch den integrierten Hydraulikmotor mit der Hand präzise positioniert werden. Die Abstützung funktioniert ebenfalls hydraulisch und sichert die Bühne während des Einsatzes.

Beliebte Einsatzbereiche der Anhängerbühne Dino 180T sind beispielsweise Fassadenarbeiten, Montagen und Installationen überall dort, wo eine weite seitliche Reichweite erforderlich ist und kein Platz für große Fahrzeuge ist.



EINSATZBEREICHE



ANHÄNGERARBEITSBÜHNE

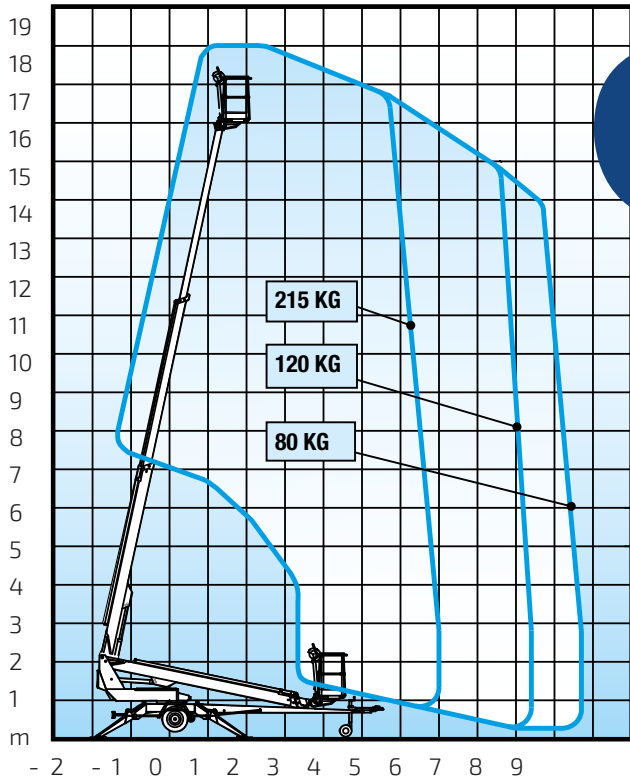
180T

by DINO Lift



www.kunze-buehnen.com

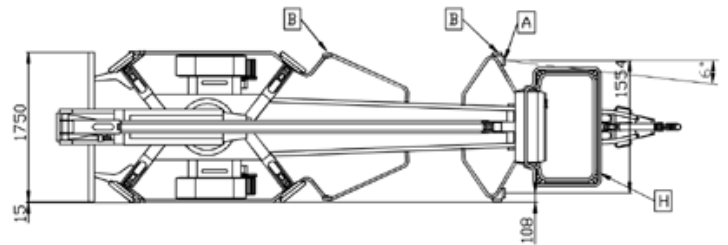
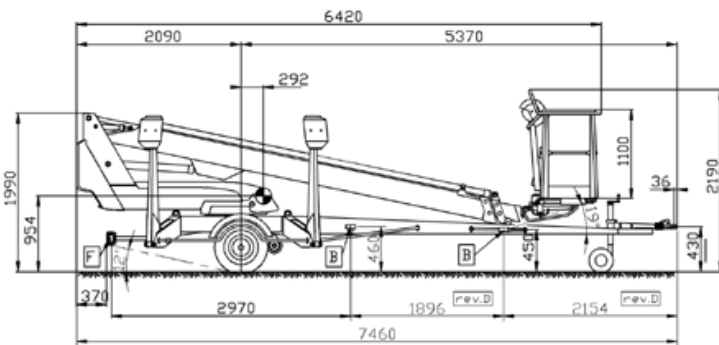




IN ZAHLEN UND MAßEN

DIMENSIONEN UND ABMESSUNGEN

*Maße in mm

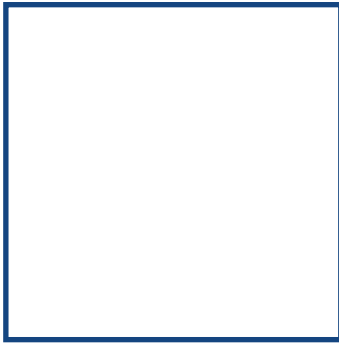


TECHNISCHE DATEN 180T

max. Arbeitshöhe	18 m	Drehbereich	endlos
max . Plattformhöhe	16 m	Max. Abstützbreite	3,80 / 4,20 m
max . seitliche Reichweite	10,7 m	Korbdrehbereich	90°
Tragkraft	215 kg	Steuerung	proportional
Korbgröße	0,7 x 1,3 m	Max. Steigfähigkeit	25%
Länge	7,41 m	Antrieb	elektrisch 230 VAC/10A
Breite	1,78 m	Gewicht	1.840 kg
Höhe	2,14 m		

180T

EINBLICK INS DETAIL

Steckdose im
Arbeitskorb

Betriebsstundenzähler

2-Personen
ArbeitskorbStandard-Fahrsystem
zum Verfahren per Hand

VORTEILE

- ▶ Einfaches Verfahren mit Zugfahrzeug oder per Hand vor Ort
- ▶ Stabile und hochwertige Konstruktion sorgt für ruhiges Arbeiten
- ▶ kompakte Abmessungen
- ▶ einfache & verständliche Bedienung
- ▶ Arbeitskorb für 2 Personen