



Ihr Fachhändler für Arbeitsbühnen von

**CMC**<sup>®</sup>

AERIAL PLATFORMS

in D / A / CH

LKW-ARBEITSBÜHNE

**PLA250**

by CMC Aerial Platforms



## TECHNISCHE DATEN PLA250

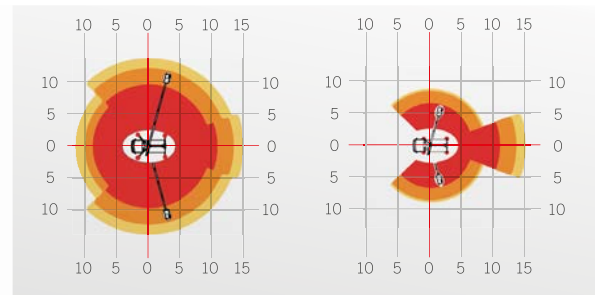
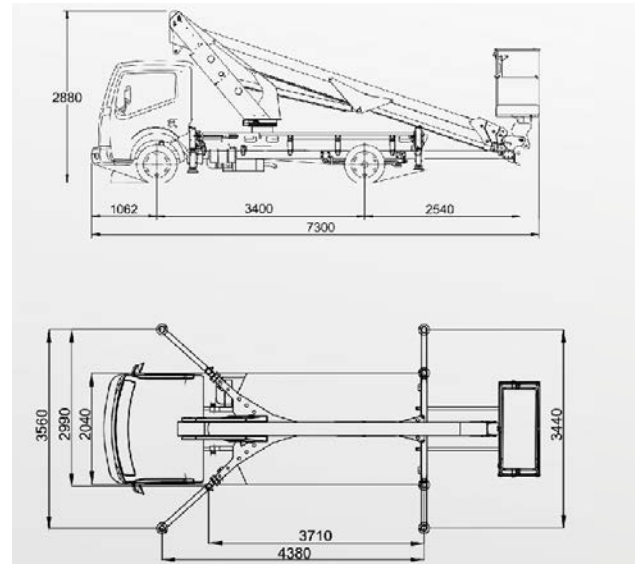
Max. Arbeitshöhe	24,8 m
Max. Plattformhöhe	22,8 m
Max. seitr. Reichweite	14 m
Korbtragfähigkeit	200 kg
Drehbereich	+/- 360°
Korbdrehung	+/- 90°
Korbabmessung	1,4 x 0,7 x 1,1 m
Min. Breite in Transportstellung	2,04 m
Min. Höhe in Transportstellung	2,88 m
Min. Länge in Transportstellung	7,30 m
Gewicht	3,5 to

## BESONDERHEITEN

- ▶ Ausleger vorne und hinten in Breite verstellbar, Direktabstützung möglich
- ▶ Leichtbauweise - B-Klasse Führerschein ausreichend
- ▶ 220V Anschluss im Arbeitskorb
- ▶ Wasser- oder Luftanschluss im Arbeitskorb
- ▶ SCS - Self Control System - erhöhte Sicherheit & Zeiteinsparung durch selbstständiges Nivellieren
- ▶ Home-Coming-Funktion

## OPTIONALE AUSSTATTUNG

- ▶ Isolierter Korb
- ▶ Drehbare Arbeitslampe
- ▶ Werkzeugkasten
- ▶ Sicherheitselektropumpe
- ▶ Und vieles mehr!



⊕ ⊕ ⊕ ⊗ 220 KG ⊕ ⊗ ⊗ 120 KG ⊕ ⊗ ⊗ 80 KG

MAX LOAD

