



SCHERENARBEITSBÜHNE

# Junior 4.5

by ELS Lift



## Besonderheiten

- ✓ Handverschiebbares Leichtgewicht
- ✓ Passt durch Standard-Türen und in Aufzüge
- ✓ Non-Marking Reifen für empfindliche Böden
- ✓ Langzeit-Dauerbetrieb mit Hochleistungsbatterien

## KUNZE BÜHNEN

- ✓ Vermietung und Verkauf
- ✓ Schulungen und Service
- ✓ Ersatzteile zahlreicher Hersteller
- ✓ Partner in ganz Deutschland (+ AT und CH)
- ✓ Eigener Vertrieb in AT
- ✓ Erfahrung seit über 30 Jahren

[www.kunze-buehnen.com](http://www.kunze-buehnen.com)

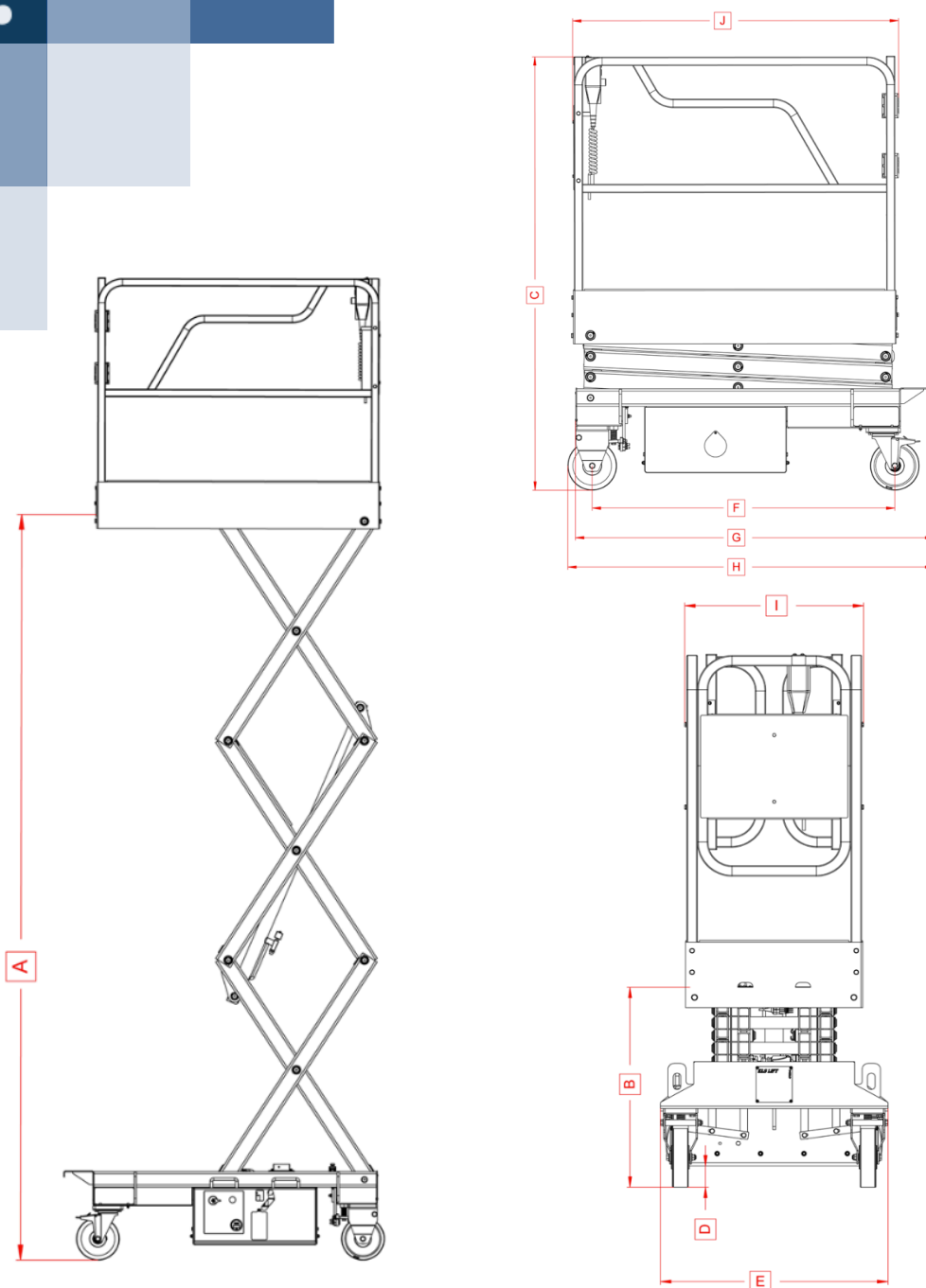
### Die Firmen von KUNZE

KUNZE GmbH  
KUNZE Vermietung & Service GmbH  
KUNZE AT GmbH  
KUNZE Spezialmaschinen GmbH

M. [sales@kunze-buehnen.com](mailto:sales@kunze-buehnen.com)  
M. [mieten@kunze-buehnen.com](mailto:mieten@kunze-buehnen.com)  
T. 08062 726110

# JUNIOR 4.5

## DIMENSIONEN UND ABMESSUNGEN



TECHNISCHE DATEN	JUNIOR 4.5		
Max. Arbeitshöhe	4,50 m	Plattformmaße (lxJ)	0,59 x 1,07 m
Max. Plattformhöhe (A)	2,50 m	Reifenradius	0,10 m
Tragkraft	240 kg	Steigfähigkeit	25 %
Höhe eingefahren (B)	0,67 m	Hebe-/Senkgeschwindigkeit	14 / 14 s
Höhe mit Geländer (C)	1,78 m	Hydraulischer Tank	2,5 l
Bodenfreiheit (D)	0,07 m	Elektrischer Motor	12 V / 1 kW / 1 cc
Breite (E)	0,75 m	Batterien	12 V / 105 Ah
Reifenabstand (F)	1,00 m	Ladegerät	13,8 V / 17,4 A
Länge (G)	1,17 m	Gewicht	365 kg
Länge mit Stufen (H)	1,20 m		