

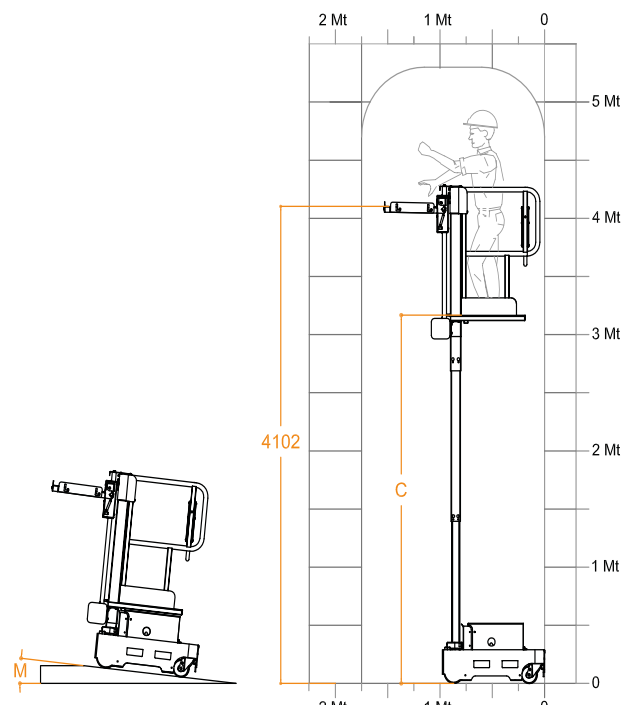
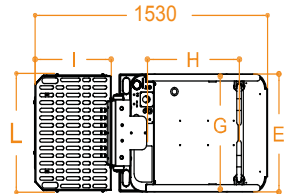
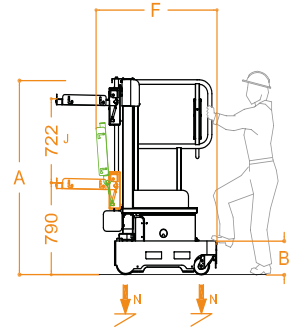


TECHNISCHE DATEN

max. Arbeitshöhe	5,15m
max. Tragfähigkeit	200kg
zuläss. Personenhöchstzahl	1
Einsatzbereich	Innen-Außen
Höhe eingefahren (A)	1690mm
Plattformhöhe eingefahren (B)	289mm
Plattformhöhe ausgefahren (C)	3150mm
Max. Abmessungen (D/E/F)	1530x700x1152mm
Korbabmessungen (G/H)	685x600mm
Maschinengewicht	640kg (mit elektr. Korb) 590kg (abnehmbaren Korb)
Antriebsräder	Ø186x60
Lenkrollen	Ø150x40
Abmessungen Plattform (I/L)	500x680mm
Einstellung	elektrisch
Vertikal Hub (J)	720mm
min. Plattformhöhe	790mm
max. Plattformhöhe	4102mm
Tragkraft	100kg
Antrieb	elektrisch 24V
Batterien	2 Trojan PB-Säure-12V 105Ah
Batterie Ladegerät	110V-220V
Steigfähigkeit ausgefahren	5,5%
max. Steigfähigkeit (M)	15%
Wenderadius innen	0
max. Geschwindigkeit Heben-Senken	0,20m/s
max. Verfahrgeschw. (Ein-/Ausgefahren)	0,70-0,25m/s
max. Druck pro Rad mit voller Last* (N)	2,9 kN
Arbeitszyklen**	100

Machine entspricht den europäischen Normen für Flurförderfahrzeuge mit hebbarem Fahrerplatz nach UNI EN ISO 3691-1, * Asymmetrische Lastverteilung in voller Höhe

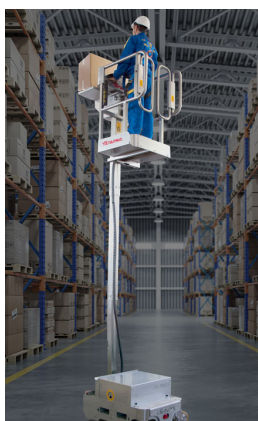
** Ein Arbeitszyklus = 20m Fahren + 1 x komplett Heben + 1 x komplett Senken



BESONDERHEITEN

- ↖ praktischer und sicherer Zugang
- ↖ Selbstfahrend
- ↖ Kleiner Wendekreis (dreht sich um sich selbst!)
- ↖ Kompakt und einfach zu bedienen
- ↖ Neigungskontrolle

Kunze Spezialmaschinen GmbH
Kunze Vermietung & Service GmbH
 Büro: Wernher-von-Braun-Str. 18
 Werkstatt: Hermann-Oberth-Str. 3
 83052 Bruckmühl
 T. +49 8062 72611 0
 M. sales@kunze-buehnen.com
 M. mieten@kunze-buehnen.com
 www.kunze-buehnen.com



© Kunze 2021- Daten und Dimension sind unverbindlich und ohne Gewährleistung vom Hersteller übernommen Änderungen & Irrtümer vorbehalten Grafiken und Beschreibung © FARAONE