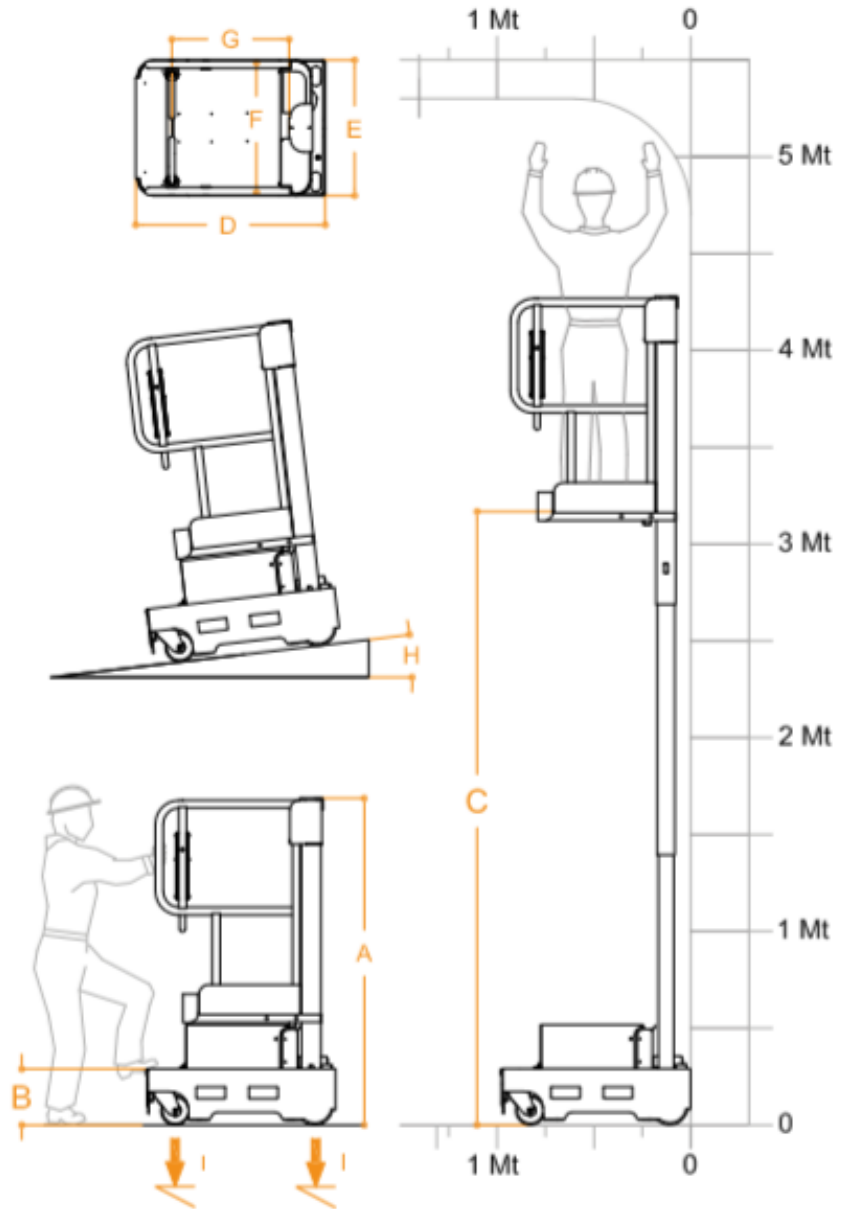




TECHNISCHE DATEN

max. Arbeitshöhe	5,15m
max. Tragfähigkeit	200kg
Zuläss. Personenhöchstzahl	1
Einsatzbereich	innen
Höhe eingefahren (A)	1690mm
Plattformhöhe eingefahren (B)	289mm
Plattformhöhe ausgefahren (C)	3150mm
max. Abmessungen Maschine (D/E)	980x700mm
Korbabmessungen (F/G)	685x600mm
Maschinengewicht	580kg
Antriebsräder	Ø 186x60
Lenkrollen	Ø150x40
Antrieb	elektrisch 24V
Batterien	2 Trojan PB- Säure-12V 105Ah
Batterie Ladegerät	110V-220V
max. Steigfähigkeit (h)	15%
Wenderadius innen	0/
max. Geschwindigkeit Heben-Senken	0,20m/s
max. Druck pro Rad mit voller Last*	2,7 kN
Arbeitszyklen ** (voll aufgeladen)	100



Maschine entspricht den europäischen Normen für fahrbare Hubarbeitsbühnen nach DIN EN280, mit CE- & TÜV- Zertifizierung und Zulassung für den Betrieb in Innenbereichen bei Windstille

* Asymmetrische Lastverteilung in voller Höhe

**Ein Arbeitszyklus = 20m Fahren + 1 x komplett Heben + 1 x komplett Senken

BESONDERHEITEN

- Kompakt, leicht und benutzerfreundlich
- Kleiner Wendekreis
- Einfacher Zugang
- Leichte Aluminiumkonstruktion
- Neigungskontrolle



Kunze Spezialmaschinen GmbH
Kunze Vermietung & Service GmbH
 Büro: Wernher-von-Braun-Str. 18
 Werkstatt: Hermann-Oberth-Str. 3
 83052 Bruckmühl
 T. +49 8062 72611 0
 M. sales@kunze-buehnen.com
 M. mieten@kunze-buehnen.com
 www.kunze-buehnen.com

© Kunze 2021- Daten und Dimension sind unverbindlich und ohne Gewährleistung vom Hersteller übernommen
 Änderungen & Irrtümer vorbehalten
 Grafiken und Beschreibung © FARAONE

Stand: 20.07.2021

