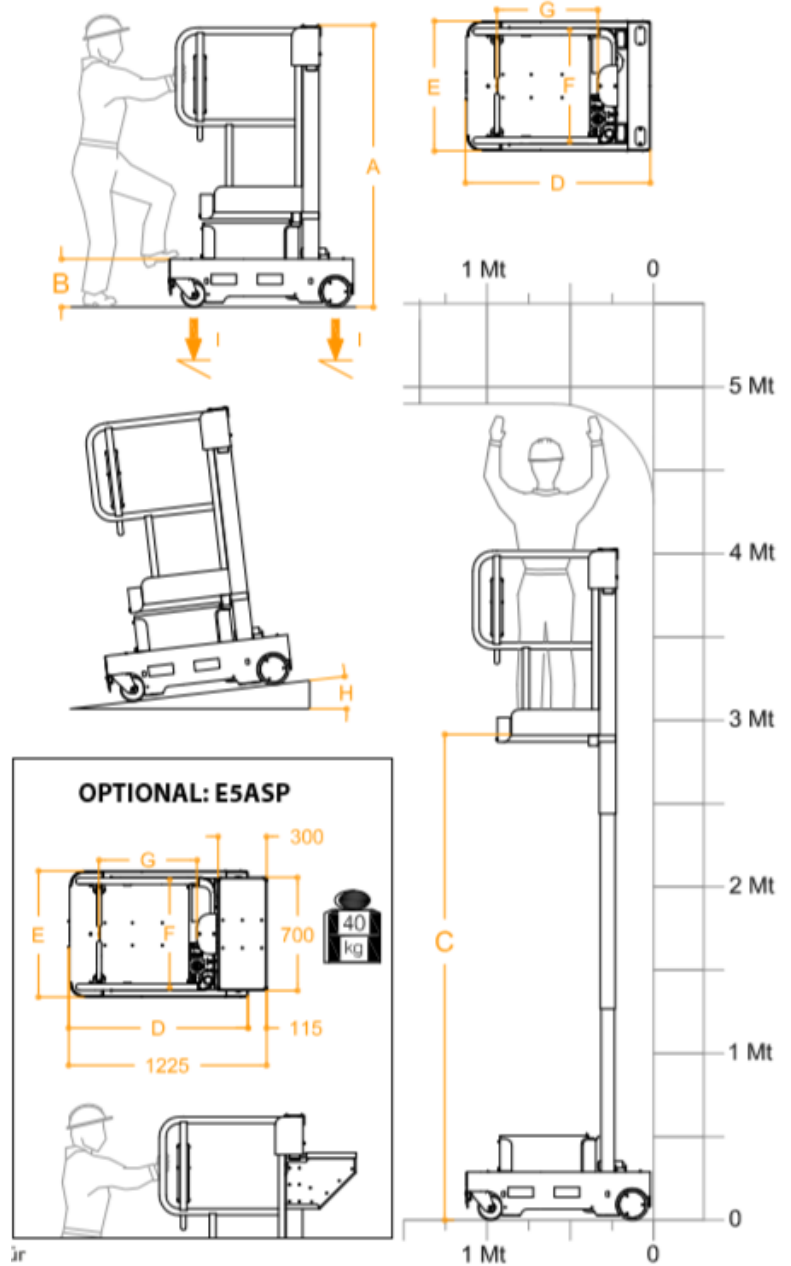




**TECHNISCHE DATEN**

max. Arbeitshöhe	4,90m
max. Tragfähigkeit	200kg
Zuläss. Personenhöchstzahl	1
Einsatzbereich	innen
Höhe eingefahren (A)	1690mm
Plattformhöhe eingefahren (B)	290mm
Plattformhöhe ausgefahren (C)	2910mm
max. Abmessungen Maschine (D/E)	1110x780mm
Korbabmessungen (F/G)	685x600mm
Maschinengewicht	388g
Antriebsräder	Ø 186x60
Lenkrollen	Ø150x40
Antrieb	elektrisch 24V
Batterien	2 Trojan PB- Säure-12V 105Ah
Batterie Ladegerät	110V-220V
Steigfähigkeit ausgefahren	1,7%
max. Steigfähigkeit (h)	15%
Wenderadius innen	0/
max. Geschwindigkeit Heben-Senken	0,20m/s
max. Verfahrgeschwindigkeit (eingefahren-ausgefahren)	0,70-0,25m/s
max. Druck pro Rad mit voller Last*	2,1 kN
Arbeitszyklen ** (voll aufgeladen)	100



Maschine entspricht den europäischen Normen für fahrbare Hubarbeitsbühnen nach DIN EN280, mit CE- & TÜV- Zertifizierung und Zulassung für den Betrieb in Innenbereichen bei Windstille  
\* Asymmetrische Lastverteilung in voller Höhe  
\*\*Ein Arbeitszyklus = 20m Fahren + 1 x komplett Heben + 1 x komplett Senken

**BESONDERHEITEN**

- Kompakt, leicht und benutzerfreundlich
- Kleiner Wendekreis
- Einfacher Zugang
- Leichte Aluminiumkonstruktion
- Neigungskontrolle



**Kunze Spezialmaschinen GmbH**  
**Kunze Vermietung & Service GmbH**  
Büro: Wernher-von-Braun-Str. 18  
Werkstatt: Hermann-Oberth-Str. 3  
83052 Bruckmühl  
T. +49 8062 72611 0  
M. sales@kunze-buehnen.com  
M. mieten@kunze-buehnen.com  
www.kunze-buehnen.com

© Kunze 2021- Daten und Dimension sind unverbindlich und ohne Gewährleistung vom Hersteller übernommen  
Änderungen & Irrtümer vorbehalten  
Grafiken und Beschreibung © FARAONE

Stand: 20.07.2021

