

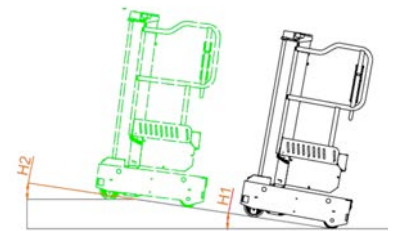
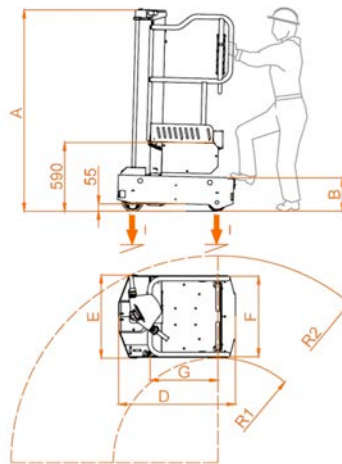
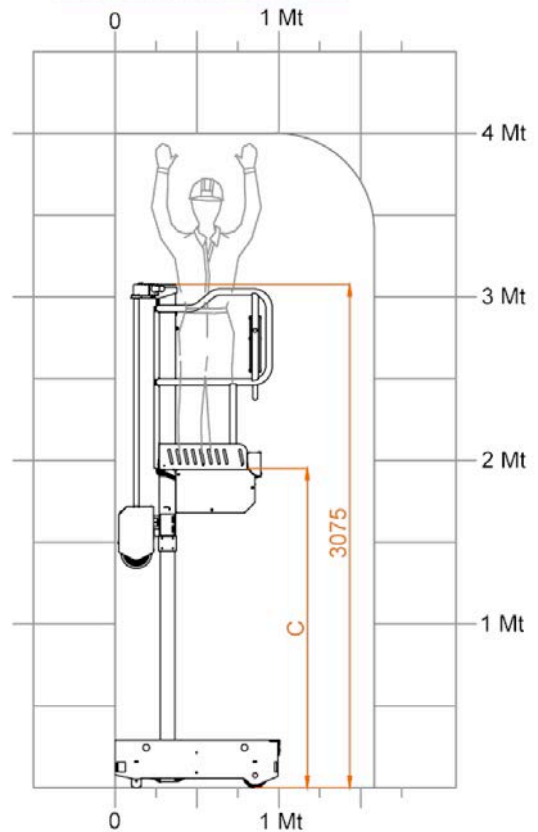


**TECHNISCHE DATEN**

Max. Arbeitshöhe	4,00 m
Max. Tragfähigkeit	200 kg
Zulässige Personenzahl	1
Einsatzbereich	Innen
A Höhe eingefahren	1730 mm
B Min.Gabelhöhe (eingefahren)	290 mm
C Plattformhöhe (ausgefahren)	1950 mm
D Max. Abmessungen der Maschine	1000 mm
E	715 mm
F Korbabmessungen	685 mm
G	580 mm
Maschinengewicht	280 kg
Vordere Laufräder Abmessungen	186 x 60
Hintere Laufräder Abmessungen	150 x 40

**LEISTUNG**

Antrieb	24 V
Batterien	2x Säure 12V 50 Ah
Batterie Ladegerät	115V-230V 50/60HZ
H Max. Steigfähigkeit	15%
R1 Wenderadius innen	900 mm
R2 Wenderadius außen	1780 mm
Max. Geschwindigkeit Heben/ Senken	0,15 m/s
Max. Verfahrgeschwindigkeit	5 km/h
I Max. Druck pro Rad Vollast	1,6 kN



\* Als Zwischenstufe  
 \*\* Max. Druck bei völlig asymmetrischer Last, wenn das Gewicht der Plattform plus die max. Last an Bord des Korbes auf nur einer Seite der Plattform verteilt ist.  
 CE- und TÜV- geprüft, zugelassen für den Einsatz in Räumen und ohne Wind. Die genannten Normen wurden bei der Konformitätsbewertung nur auf der Grundlage der jeweils effektiv bestehenden Gefahren berücksichtigt.



**BESONDERHEITEN**

- kompakt und leicht
- benutzerfreundlich
- Selbstfahrend
- Einfacher Zugang
- Leichte Aluminiumkonstruktion
- Ablageflächen

**Kunze Spezialmaschinen GmbH**  
**Kunze Vermietung & Service GmbH**  
 Büro: Wernher-von-Braun-Str. 18  
 Werkstatt: Hermann-Oberth-Str. 3  
 83052 Bruckmühl  
 T. +49 8062 72611 0  
 M. sales@kunze-buehnen.com  
 M. mieten@kunze-buehnen.com  
 www.kunze-buehnen.com

© Kunze 2021- Daten und Dimension sind unverbindlich und ohne Gewährleistung vom Hersteller übernommen  
 Änderungen & Irrtümer vorbehalten  
 Grafiken und Beschreibung © FARAONE

Stand: 20.07.2021

