

TELESKOP-ARBEITSBÜHNE

# H14TX - H16TPX

by Haulotte



[www.kunze-buehnen.com](http://www.kunze-buehnen.com)

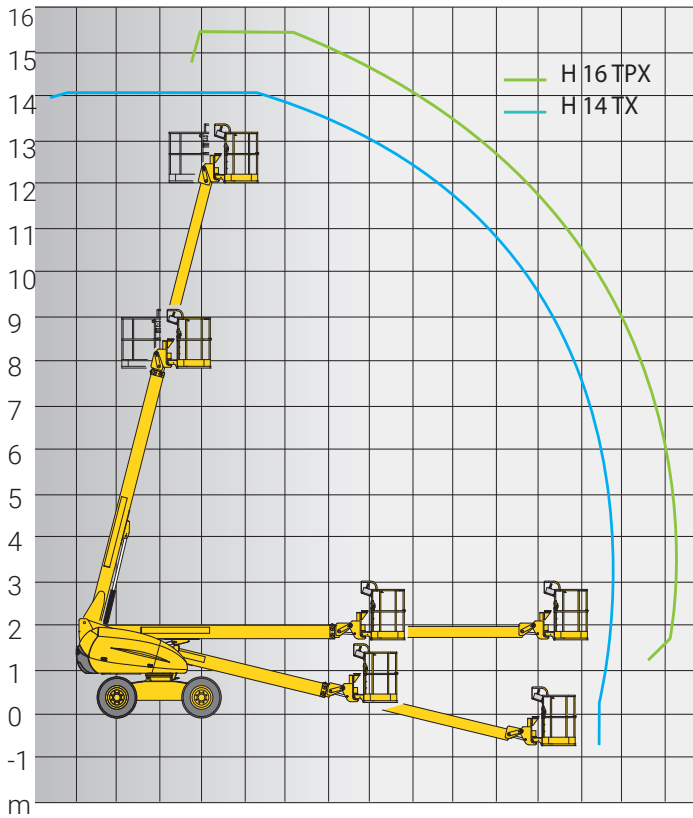
**Die Firmen von KUNZE**

KUNZE GmbH  
KUNZE Vermietung & Service GmbH  
KUNZE AT GmbH  
KUNZE Spezialmaschinen GmbH

M. sales@kunze-buehnen.com  
M. mieten@kunze-buehnen.com

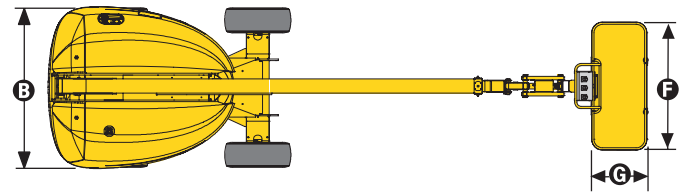
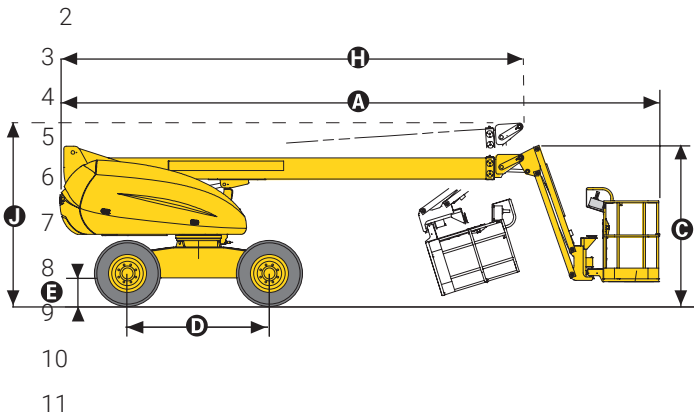
**KUNZE**

# ARBEITSDIAGRAMM



- 1

# DIMENSIONEN UND ABMESSUNGEN



TECHNISCHE DATEN	H14TX	H16TPX		H14TX	H16TPX
Max. Arbeitshöhe	14,00 m	15,44 m	Transporthöhe	2,20 m	2,50 m
Max. Plattformhöhe	12,00 m	13,44 m	Überhang	0,85 m	0,85 m
Max. seittl. RW	10,60 m	12,30 m	Fahrgeschwindigkeit	0,7 - 5,5 km/h	0,7 - 5,5 km/h
Max. Tragfähigkeit	230 kg	230 kg	Äußerer Wendekreis	4,35 m	4,35 m
Senkrechtbewegung Korbarm	n/a	140°(+/- 70)	Schwenkbereich	360° endlos	360° endlos
Länge eingefahren (A)	7,60 m	8,50 m	Hydr. Korbdrehung	178° (+89/-89)	178° (+89/-89)
Breite (B)	2,30 m	2,30 m	Drehwinkel Ausleger	+75°/-13°	+75°/-13°
Höhe eingefahren (C)	2,30 m	2,30 m	Motor	31,2 kW - 42,4 hp	
Radstand (D)	2 m	2 m	Neigungsmesser	5°	5°
Bodenfreiheit (E)	35 cm	35 cm	Gesamtgewicht	5.900 kg	6.800 kg
Plattformabmessungen (FxG)	2,3 m x 0,8 m	1,8 m x 0,8 m	Schaumgefüllte Reifen	SKS Hauler -14-17,5	
Transportlänge	7,60 m	6,70 m	Max. Steigfähigkeit	50%	

H14TX  
H16TPX