



GELENKTELESKOPBÜHNE

HT23RTJ

by Haulotte



Besonderheiten

- ✓ Exzellenter Arbeitsbereich
- ✓ 230 kg Korblast, optional 450 kg
- ✓ Umfassende Diagnose-Systeme
- ✓ Leichter Zugang zu allen Komponenten

KUNZE BÜHNEN

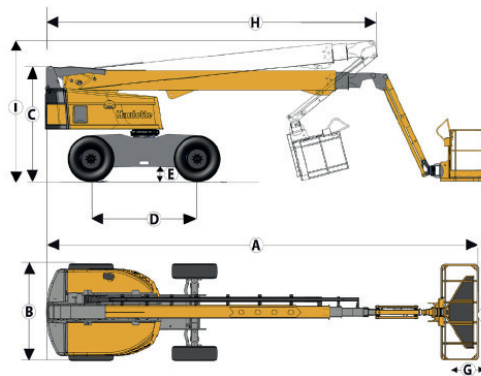
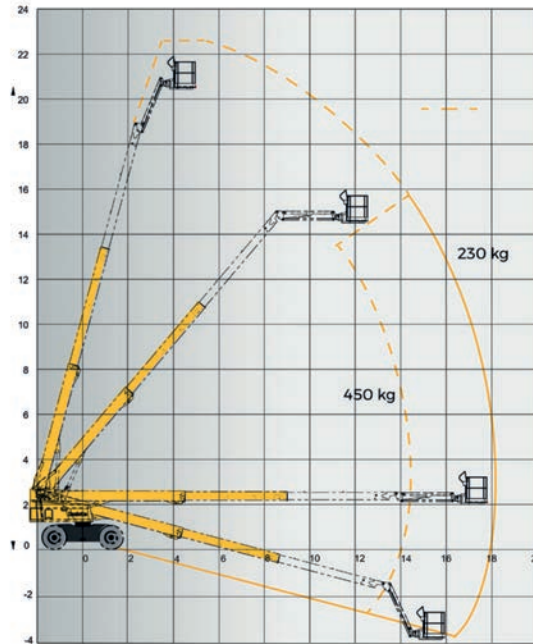
- ✓ Vermietung und Verkauf
- ✓ Schulungen und Service
- ✓ Ersatzteile zahlreicher Hersteller
- ✓ Partner in ganz Deutschland (+ AT und CH)
- ✓ Eigener Vertrieb in AT
- ✓ Erfahrung seit über 30 Jahren

www.kunze-buehnen.com

Die Firmen von KUNZE

KUNZE GmbH
KUNZE Vermietung & Service GmbH
KUNZE AT GmbH
KUNZE Spezialmaschinen GmbH

M. sales@kunze-buehnen.com
M. mieten@kunze-buehnen.com



DIMENSIONEN UND ABMESSUNGEN

TECHNISCHE DATEN

Max. Arbeitshöhe	22.5 m	Seitlicher Überhang	109 cm
Max. Plattformhöhe	20.5 m	Plattformmaße (FxG)	2.44 x 0.91 m
Max. seitr. Reichweite	18.3 m	Radstand (D)	2.5 m
Max. Tragkraft	230 kg	Bodenfreiheit (E)	34 cm
Gelenkpunkt	m	Neigungsmesser	5°
Höhe eingefahren (C)	2.7 m	Proport. Fahrgeschwindigkeit	0.5-6.5 km/h
Transporthöhe	3.3 m	Reifen schaumgefüllt	385/65 - 22.5
Länge (A)	10.4 m	Wenderadius - Außen	6.3 m
Breite (B)	2.47 m	Gesamtgewicht	13.320 kg
Transportlänge (H)	7.8 m	Max. Steigfähigkeit	40 %
Plattformschwenkbereich	180°(+90/-90°)	Schwenkbereich d. Oberwagens	360°