

ZWEIWEGE - ARBEITSBÜHNE

RR19-DD

by Platform Basket



BESONDERHEITEN

- ↘ Arbeitshöhe 19 m
- ↘ Allradantrieb und Allradlenkung
- ↘ Autom. Gleichgewichtskontrolle
- ↘ 500 kg Korblast bzw.
3-Mann Arbeitskorb
- ↘ Für Instandhalten und Wartungen
- ↘ 2-Wege-Technik entwickelt von
Experten

KUNZE BÜHNEN

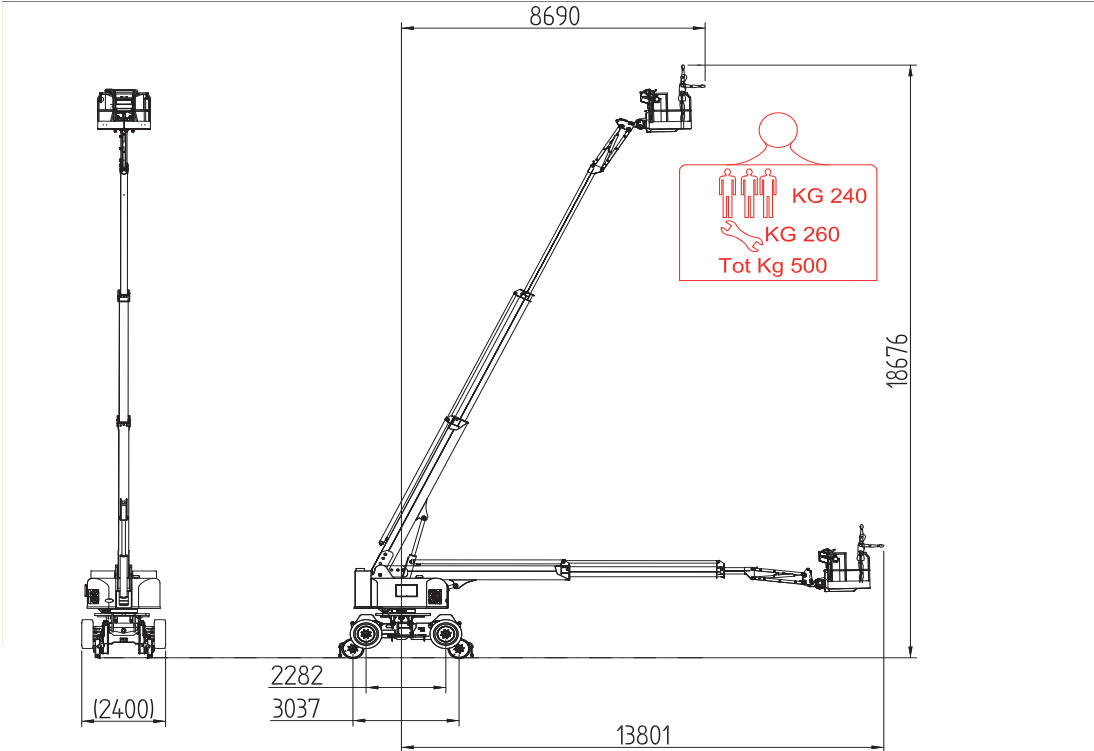
- ↘ Vermietung und Verkauf
- ↘ Schulungen und Service
- ↘ Ersatzteile zahlreicher Hersteller
- ↘ Partner in ganz Deutschland
(+ AT und CH)
- ↘ Eigener Vertrieb in AT
- ↘ Erfahrung seit über 30 Jahren

www.kunze-buehnen.com

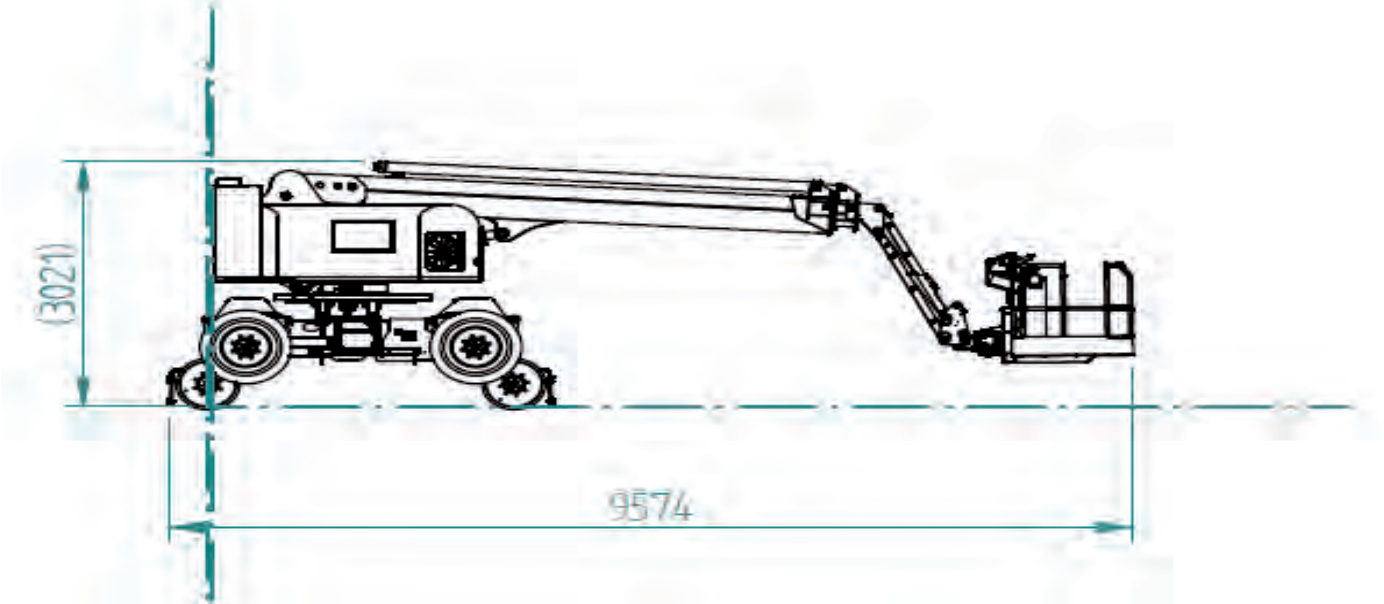
Die Firmen von KUNZE

KUNZE GmbH
KUNZE Vermietung & Service GmbH
KUNZE AT GmbH
KUNZE Spezialmaschinen GmbH

M. sales@kunze-buehnen.com
M. mieten@kunze-buehnen.com
T. 08062 726110



RR19-DD 500kg auf Schienen



Abmessungen in Transportstellung

*Maße in mm

VARIANTEN

STD

- Verbrennungsmotor
- Elektrischer Antrieb



E - ELEKTRISCH

- Elektrischer Antrieb
- Batterieantrieb (Lithium / Deep Cycle)



ED - HYBRID

- Verbrennungsmotor
- Batterieantrieb (Lithium / Deep Cycle)



TECHNISCHE DATEN RAILROAD RR19-DD

Max. Arbeitshöhe	19,00m	Max. Fahrgeschwindigkeit	14 km/h
Max . Plattformhöhe	17,00m	Max. Geschw. bei der Arbeit	5 km/h
Max . seitliche Reichweite	14,00m	Minimaler Wendekreis	40 m
Tragkraft	500kg	Max. Wendehang (CANT)	200 mm
Drehbereich	+/- 180°	Hauptmotor	55 kW (75 Hp)
Min. Länge in Transportpos.	9,50m	Notmotor	7 kW (9,5 Hp)
Min. Breite in Transportpos.	2,40m	Max. erlaubte Windstärke	45 km/h
Min. Höhe in Transportpos.	3,00m	Aktive Pendelachse	vorhanden
Max. Neigung	29%	Batteriekapazität	50 A/h (815), 24 Vdc

*Werte können abweichen, je nach Ausstattung

ANTRIEB

Gewicht (in kg)*	19.500 kg
Korbmaße	1,2 x 1,5 m
Fahrgeschwindigkeit	4,0 km/h
äußerer Radius Allradlenkung	4,20 m
innerer Radius Allradlenkung	1,80 m
Reifengröße (Schaumfüllung)	12.5 x 18''
Benzintank Kapazität	100 l
Öltank Kapazität	70 l

OPTIONALE EXTRAS

Fahrkamera
Werkzeugbox im Arbeitskorb
Vorrüstung Schnellwechselsystem Achsen
Vorrüstung Pantograph & Pantograph
Panolin Öl
GPS Remote Diagnosesystem
Einrichtung für Fernzugriff
Funkfernbedienung
Datenlogger + Keyboard
und vieles mehr



Die neue Dimension der Zweiwege-Bühne



AUSSTATTUNG

- Teleskoparm mit Korbarm
- Funkfernsteuerung für Fahren und Abstützen mit Diagnosesystem (inkl. Ersatzkabel und Batterien)
- Doppelspeed (schnell/langsam)
- dreifache Abstützungsmöglichkeit mit automatischer Überwachung
- Stoßschutz aller Komponenten (alle Schläuche und Kabel inliegend)
- automatische Abstütz- und Homecoming-Funktion
- Allradantrieb
- Luftanschluss im Korb
- Steckdose 230/110Vac im Korb