

KETTEN - ARBEITSBÜHNE

# Spider 15.75

by Platform Basket



## BESONDERHEITEN

- ✓ Zahlreiche optionale Extras
- ✓ 3 Antriebsarten möglich
- ✓ Stabile Konstruktion mit modernem Design
- ✓ Lange Erfahrung im Entwicklungsprozess
- ✓ Fahrbar auf Anhänger mit Anhängelast bis 3,0t

## KUNZE BÜHNEN

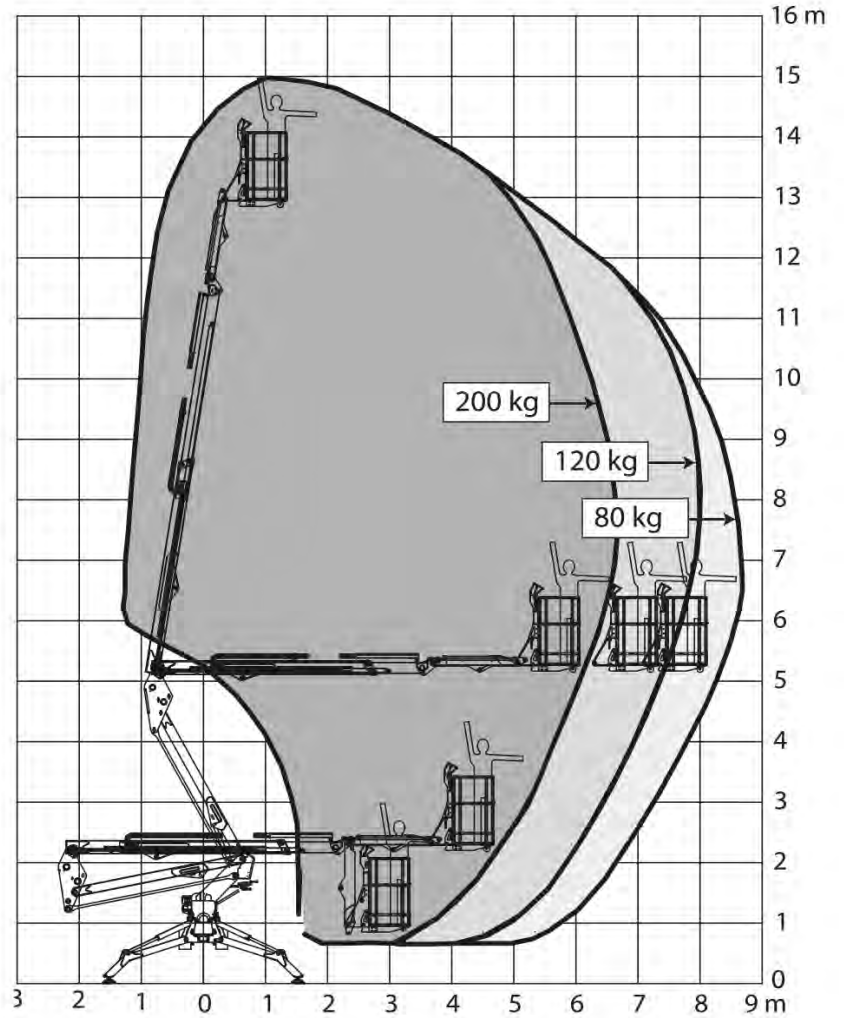
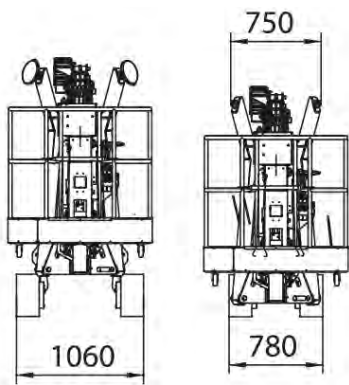
- ✓ Vermietung und Verkauf
- ✓ Schulungen und Service
- ✓ Ersatzteile zahlreicher Hersteller
- ✓ Partner in ganz Deutschland (+ AT und CH)
- ✓ Eigener Vertrieb in AT
- ✓ Erfahrung seit über 30 Jahren

[www.kunze-buehnen.com](http://www.kunze-buehnen.com)

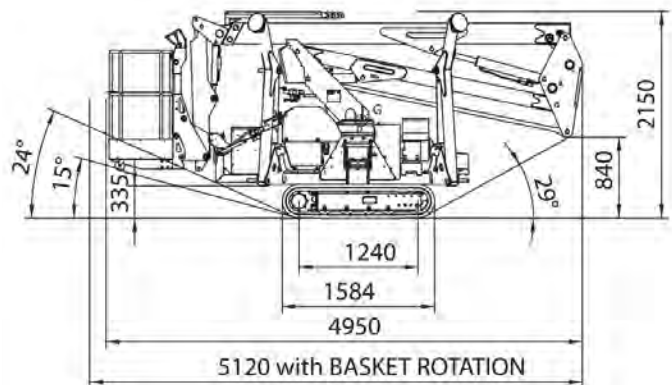
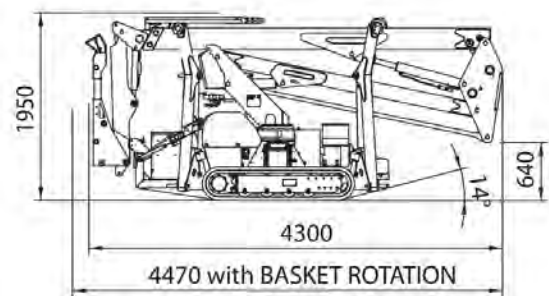
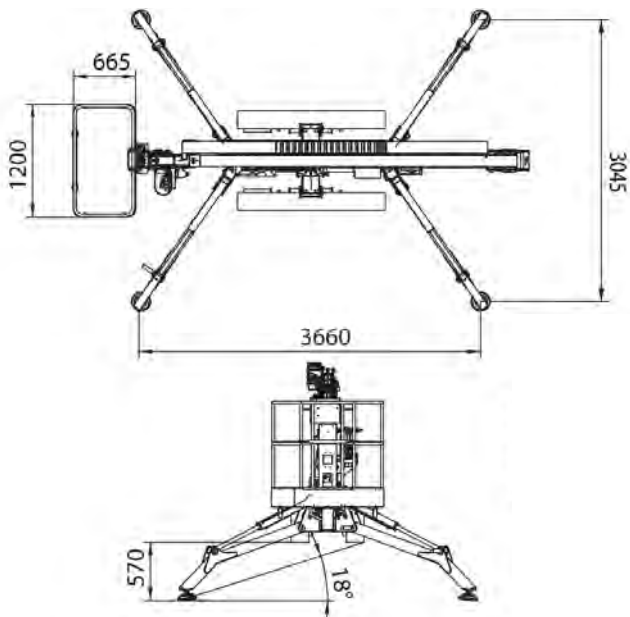
### Die Firmen von KUNZE

KUNZE GmbH  
KUNZE Vermietung & Service GmbH  
KUNZE AT GmbH  
KUNZE Spezialmaschinen GmbH

M. [sales@kunze-buehnen.com](mailto:sales@kunze-buehnen.com)  
M. [mieten@kunze-buehnen.com](mailto:mieten@kunze-buehnen.com)  
T. 08062 726110



B= Narrow set-up  
 A= Wide set-up



\*Maße in mm



## VARIANTEN

## STD

- Verbrennungsmotor
- Elektrischer Antrieb



## E - ELEKTRISCH

- Elektrischer Antrieb
- Batterieantrieb (Lithium / Deep Cycle)



## ED - HYBRID

- Verbrennungsmotor
- Batterieantrieb (Lithium / Deep Cycle)



## TECHNISCHE DATEN SPIDER 15.75

	STD	E	ED		STD	E	ED
Max. Arbeitshöhe	15,00m			Max. Steigfähigkeit	16° (29%)		
Max. Plattformhöhe	13,00m			Max. seitl. Steigfähigkeit	17° (31%)		
Max. seitliche Reichweite	7,40m (120kg)			Max. Fahrgeschw. (km/h)	1,5-2,5	0,8-1,5	0,8-2,5
Tragkraft	200kg			Gewicht (in kg)*	1.980	2.100	2.250
Drehbereich	360°			Bodendruck in Transportpos.	3,09 kN/m <sup>2</sup>		
Min. Länge in Transportpos.	5,0m (4,36m ohne Korb)			Bodendruck in Abstützung	1,87 kN/m <sup>2</sup>		
Min. Breite in Transportpos.	0,78m			Punktlast	14,30 kN		
Min. Höhe in Transportpos.	1,95m			Abstützung	3,00x3,66m		
Korbmaße	1,30 x 0,70m			Korbdrehung	+/- 70° (optional)		

\*Werte können abweichen, je nach Ausstattung

## ANTRIEB

	STD	E	ED
Honda iGX390 Motor PS/Upm	13/3.600	-	-
Z482Kubota Diesel Motor PS/Upm	7,2/3.600	-	5,4/3.600
Elektromotor 230Vac/50Hz (KW)	3	3	-
Elektromotor 110Vac/60Hz (KW)	1,5/2	1,5/2	-
Elektromotor 24 Vdc (KW)	-	4,8	4,8
Bleisäurebatterie (Ah)	-	210	210
Lithium-Ionen-Batterie Ah	-	300	300

## OPTIONALE EXTRAS

Weißer Ketten
Unterlegplatten
Antikollisionsvorrichtung am Korb
Arbeitslicht
Hausfarbe
Größere Abstützteller
Zusätzlicher 1-/2-Mann Korb
Hydr. Korbdrehung
Windmesser (Warnsignal ab 12 m/s)
Garantieverlängerung (auf 24/36 Monate)
Doppelspeed (schnell/langsam)
Bioöl / Arktisches Öl für kaltes Klima



# Wendig und schnell auf Ketten

## AUSSTATTUNG

- Doppelteleskop mit Korbarm
- leichter abnehmbarer Aluminiumkorb
- Luft-/ Wasseranschluss im Arbeitskorb
- Hydr. Steuerung im Korb
- Abstützung mit elektrischem Neigungsmesser (1,5°)
- mechanisch verstellbares Fahrwerk (780 - 1060 mm)
- Diagnosegeräte

