

KETTEN - ARBEITSBÜHNE

Spider 27.14

by Platform Basket



BESONDERHEITEN

- ✓ Mehrere Antriebsvarianten möglich
- ✓ kompakte Bauweise
- ✓ Stabile Konstruktion mit modernem Design
- ✓ Lange Erfahrung im Entwicklungsprozess
- ✓ Fahrbar auf Anhänger mit 230kg Korblast

KUNZE BÜHNEN

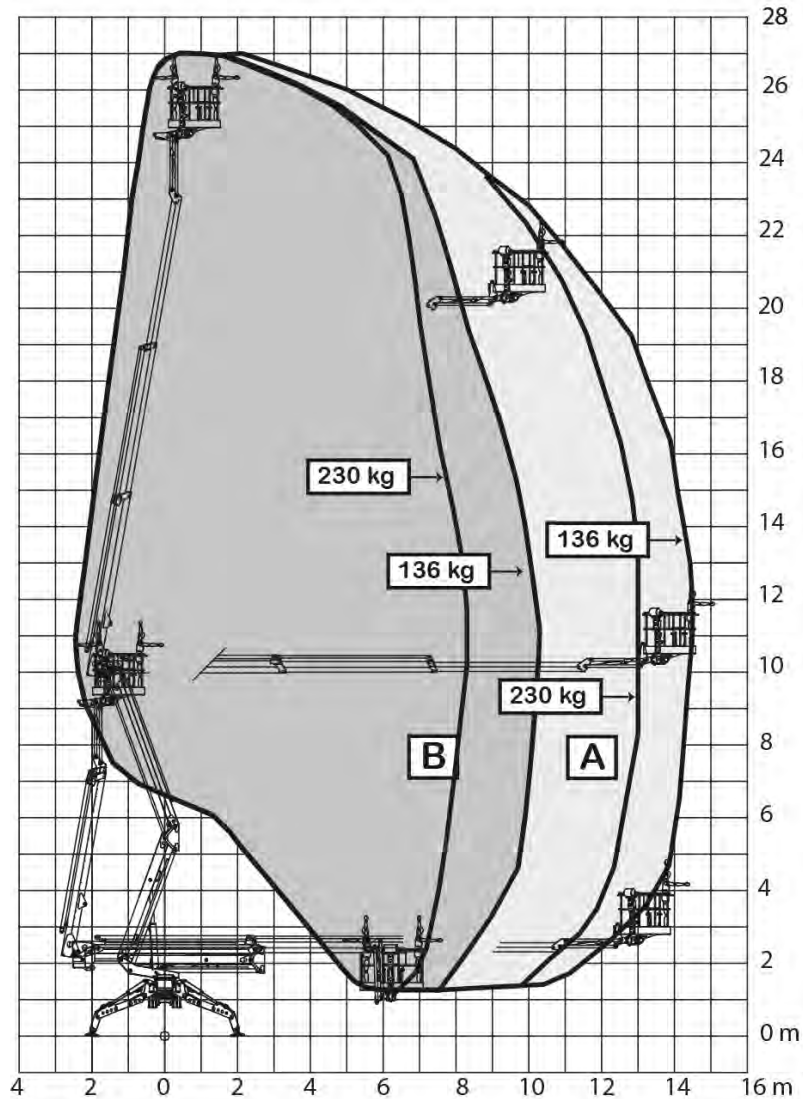
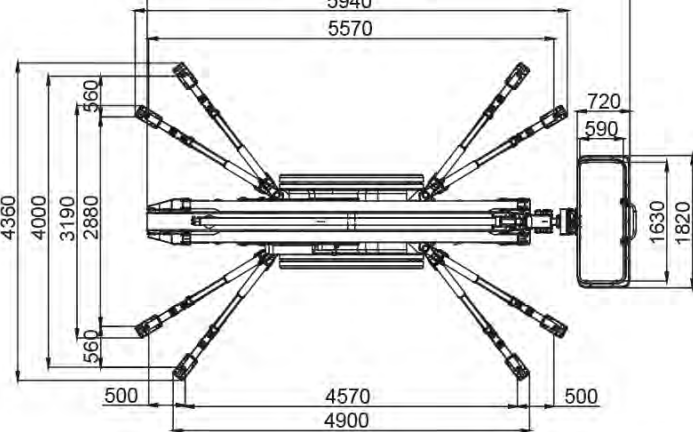
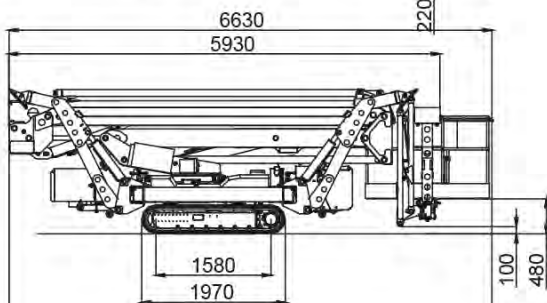
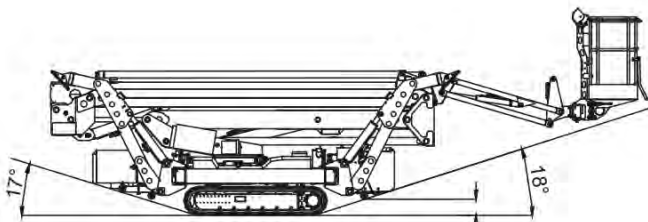
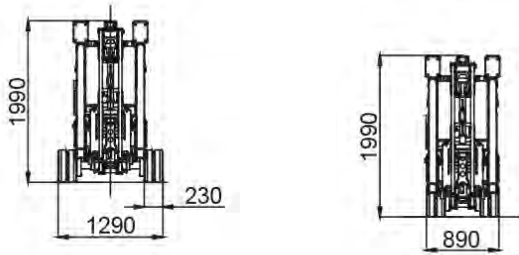
- ✓ Vermietung und Verkauf
- ✓ Schulungen und Service
- ✓ Ersatzteile zahlreicher Hersteller
- ✓ Partner in ganz Deutschland (+ AT und CH)
- ✓ Eigener Vertrieb in AT
- ✓ Erfahrung seit über 30 Jahren

www.kunze-buehnen.com

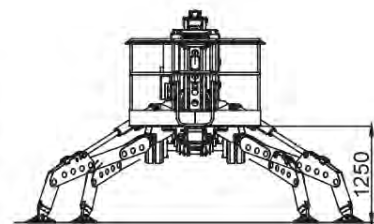
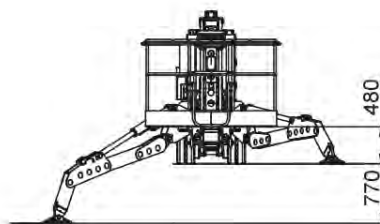
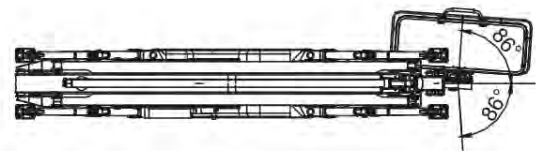
Die Firmen von KUNZE

KUNZE GmbH
KUNZE Vermietung & Service GmbH
KUNZE AT GmbH
KUNZE Spezialmaschinen GmbH

M. sales@kunze-buehnen.com
M. mieten@kunze-buehnen.com
T. 08062 726110



B= Narrow set-up
 A= Wide set-up



*Maße in mm

VARIANTEN

STD

- Verbrennungsmotor
- Elektrischer Antrieb



E - ELEKTRISCH

- Elektrischer Antrieb
- Batterieantrieb
(Lithium / Deep Cycle)



ED - HYBRID

- Verbrennungsmotor
- Batterieantrieb
(Lithium / Deep Cycle)



TECHNISCHE DATEN SPIDER 27.14

	STD	E	ED		STD	E	ED
Max. Arbeitshöhe	27,01m			Max. Steigfähigkeit	14° (31%)		
Max. Plattformhöhe	25,01m			Max. seitl. Steigfähigkeit	17° (31%)		
Max. seitliche Reichweite	15,11m			Max. Fahrgeschw (km/h)	2,0	1,2	2,0
Tragkraft	230kg			Gewicht (in kg)*	5.000	5.120	5.200
Drehbereich	360°			Bodendruck in Transportpos. (KN/m ²)	5,11	5,42	5,42
Min. Länge in Transportpos.	6,71m (5,93m ohne Korb)			Bodendruck in Abstützung (Kn/m ²)	2,68	2,84	2,84
Min. Breite in Transportpos.	0,89m			Punktlast (Kn)	31,9*	33,8*	33,8*
Min. Höhe in Transportpos.	1,99m			Abstützung eng	2,88x5,57m		
Korbmaße	1,80x0,80m			Abstützung breit	4,00x4,57m		
Korbdrehung	86+86°						

*Werte können abweichen, je nach Ausstattung

ANTRIEB

	STD	E	ED
D902 Kubota Diesel (PS/Upm)	22/3600	-	22/3600
Elektromotor 220 Vac (KW)	230	230	-
Elektromotor 24 Vdc (KW)	-	24	24
Ladegerät Lithium Ionen (Ah)	-	100/50	100/50
Lithium-Ionen-Batterie 24Vdc (Ah)	-	400	400

OPTIONALE EXTRAS

Abriebfeste Raupenketten
Unterlegplatten
Antikollisionsvorrichtung am Korb
Arbeitslicht
Elektrischer Notablass
Größere Abstützteller
Austauschbarer Arbeitskorb
Arktisches Öl für kaltes Klima
Windmesser (Warnsignal ab 12 m/s)
Remote Diagnose - und Standort - Lokalisierung



Wendig und schnell auf Ketten

AUSSTATTUNG

- leichter abnehmbarer Aluminiumkorb
- Luft-/ Wasseranschluss im Arbeitskorb
- Stoßschutz aller Komponenten
- Funkfernsteuerung
- 220/110 Vac Steckdosen im Korb
- proportionale und variabel einstellbare Fahrgeschwindigkeiten
- automatische und proportionale Reichweiten Einstellung
- Dual-Sigma-Riser mit Teleboom und beweglichem Ausleger
- hydr. verstellbares Kettenwerk

