

RAILROAD - ARBEITSBÜHNE

RR9-200

by Platform Basket



BESONDERHEITEN

- ✓ Weniger als 3.000kg Eigengewicht
- ✓ Ohne Abstützung verwendbar
- ✓ Stabile Konstruktion mit modernem Design
- ✓ Lange Erfahrung im Entwicklungsprozess
- ✓ Fahrbar auf Anhänger mit Anhängelast 3,5t

KUNZE BÜHNEN

- ✓ Vermietung und Verkauf
- ✓ Schulungen und Service
- ✓ Ersatzteile zahlreicher Hersteller
- ✓ Partner in ganz Deutschland (+ AT und CH)
- ✓ Eigener Vertrieb in AT
- ✓ Erfahrung seit über 30 Jahren

www.kunze-buehnen.com

Die Firmen von KUNZE

KUNZE GmbH
KUNZE Vermietung & Service GmbH
KUNZE AT GmbH
KUNZE Spezialmaschinen GmbH

M. sales@kunze-buehnen.com
M. mieten@kunze-buehnen.com
T. 08062 726110

Die neue RR9-200 ist die kleine Zweiwege-Arbeitsbühne, die von Plattform Basket entwickelt wurde, um die Wartung von Oberleitungen im Eisenbahnbereich extrem einfach zu gestalten. Das Ziel dieses Projekts war eine extrem leichte und kompakte Maschine zu gestalten, die mit einem PKW-Anhänger mit zulässigem Gesamtgewicht von 3,5 Tonnen transportiert werden kann und mit einer Traglast von 200kg bis zu einer Höhe von 9,5 m mit 2 Personen an Bord auf den Schienen eingesetzt werden kann. Mit der RR9-200 verfügt der Bediener über eine selbstfahrende Plattform, die für Arbeiten an Oberleitungen sowohl im Eisenbahn- als auch im Straßenbereich geeignet ist. Die entsprechend dafür konzipierte Ausrüstung ermöglicht den Transport der Maschine auf leichten Anhängern zum Einsatzort gebracht werden können. Dafür reicht ein Führerschein der Klasse B aus.



Die um 90 Grad schwenkbaren Ketten ermöglichen ein einfaches und schnelles Ein- und Aussteigen von der Bahnstrecke.



Die Maschine kann über eine Fernbedienung gesteuert werden, entweder über das Steuergerät an Bord des Korbs oder von dem Bediener am Boden.

Die **Struktur** der Maschine RR9-200 besteht aus einem Unterwagen, der für den Straßen- und Geländeeinsatz ausgelegt und mit Raupen ausgestattet ist. Die Raupen bieten eine hervorragende Bodenhaftung unter allen Geländebedingungen und haben ein geringes Gewicht, was der Arbeitsbühne speziell auf den gepflasterten Bereichen auf dem Bahnhof-Gelände zu Gunsten kommt. Der Unterwagen bietet auch ein System von 2 hydraulisch gesteuerten Wagen, die es ermöglichen von Raupen auf Schienenfahrzeug umzustellen. Der eigentliche Vorteil dieses Unterwagens ist jedoch die hydraulische Drehung der Raupen senkrecht zu den beiden Schienenwagen, die einen einfachen Zugang zu den Gleisen ohne spezielle Ausrichtungsmanöver ermöglichen.



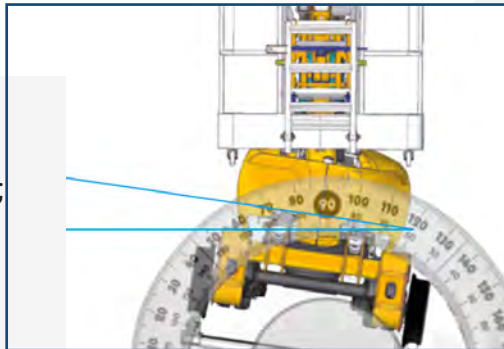
Die ergonomische und intuitive Fernbedienung ermöglicht die einfache Steuerung aller Maschinenfunktionen.

Es besteht die Möglichkeit der Umstellung von einem Getriebe des Straßenfahrzeugs auf ein Getriebe des Schienenfahrzeugs. Beide Getriebe sind mit einer negativen Bremse ausgestattet, um sicherzustellen, dass die Maschine in jedem Zustand gestoppt werden kann. Zusammen mit einem Zweigeschwindigkeitssystem kann die RR9/200 bis zu einer Geschwindigkeit von 10km/h auf Schienen eingesetzt werden.



Die **obere Struktur** besteht aus einem sich um 360° rotierenden Drehturm mit automatischer Nivellierung des Korbes; anwendbar auch bei einem Drehanstieg (CANT) von bis zu 180 mm mit einer Spurweite von 1435 mm.

Die Gelenkarme machen die Maschine äußerst kompakt und ermöglichen den Zu- und Abgang von Gleisen, auch wenn die Strecke für den Verkehr geöffnet ist.



Durch eine Anordnung von 35 mm² Kupfergeflechten, die zwischen den verschiedenen Gelenken der Plattform angeordnet sind, wird der Potenzialausgleich zwischen dem Fahrerträgerkorb und den Schienen gewährleistet, um die Sicherheit des Personals an Bord im Falle eines elektrischen Spikes zu gewährleisten.

Die Vollaluminium-Arbeitskorb bietet ausreichend Platz für bis zu 2 Personen an Bord (200 kg).



Maximale Flexibilität im Arbeitskorb der Maschine während dem Betrieb auf Gleisen oder am Boden ohne Stabilisation möglich, sogar an schmalen Einsatzorten.



Windmesser (optional)
Zur Überwachung und Warnung, wann das Maximum der zulässigen Windgeschwindigkeit (45 km / h) erreicht wurde.

Der **Leistungsantrieb** erfolgt über einen endothermen 10,5-kW-Dieselmotor. Auf Anfrage kann die Maschine auch mit

Lithium-Ionen-Batterien für den vollelektrischen Betrieb ausgerüstet werden, um die Arbeitsbühne für den Einsatz in Tunneln, U-Bahnen und im Innenbereich von Gebäuden wie Hangars, Bahnhöfen etc. zu optimieren.

Haupteinsatzbereiche:

- Im zivilen Umfeld ist die Maschine, auch dank des begrenzten Gewichts der Ausrüstung und der niedrigen Bodenbelastung, für die Wartung von Bahnhöfen und Haltestationen geeignet.
- Zugang zum Schienenbereich für leichte Wartungsarbeiten wie Schilder, Beleuchtung und die Oberleitung im Allgemeinen.
- Im Tunnel und im U-Bahnbereich für die allgemeine interne Instandhaltung von Gebäuden wie Bahnhöfen. Die Ausstattung mit Lithium-Ionen-Batterien ermöglicht einen sauberen Antrieb ohne Emissionen.



Tele-Diagnose und Fernsteuerung (optional)

An Bord der Bühne installiertes Gerät, das die Fernsteuerung durch Personal ermöglicht, um die Effizienz der Plattform zu erhalten.

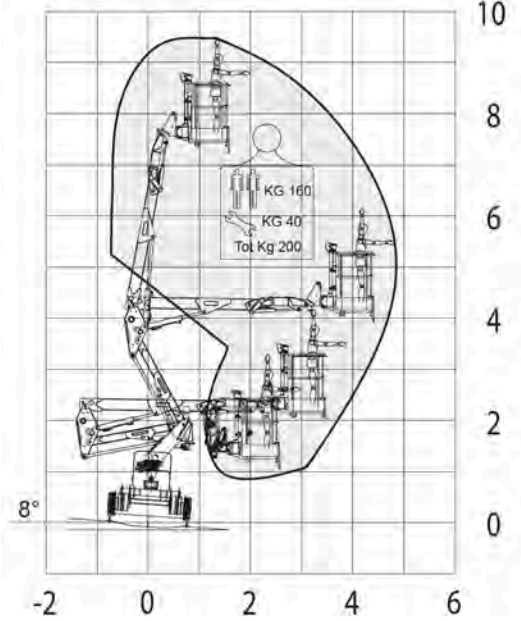


Technische Daten (1435 mm Spurweite)

Maximale Arbeitshöhe	9,50 m
Maximale Arbeitshöhe während der Fahrt	-
Maximale seitliche Reichweite	4,7 m
Maximale seitliche Reichweite während der Fahrt	-

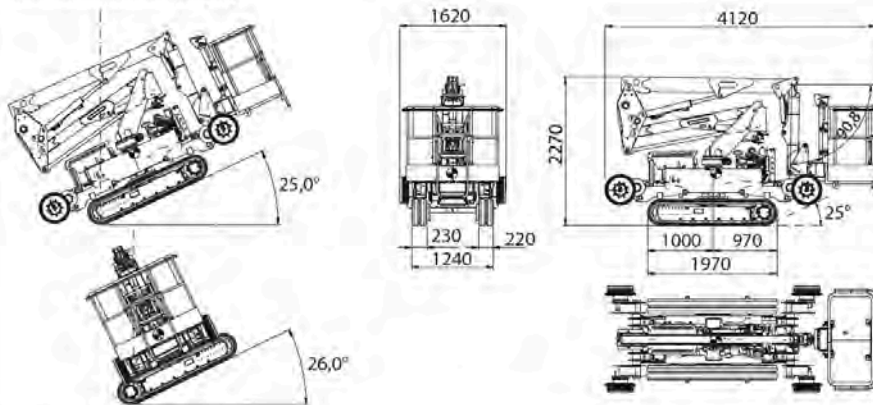
Drehwinkel (mech. Set up)	deg 180° + 180°
Rotation des Korbs	deg 70° + 70°
Länge in Transportstellung	4,12 m
Mindestbreite in Transportstellung	1,60 m
Mindestenshöhe in Transportstellung	2,30 m
Gewicht im Betriebszustand	2900 kg
Maximale Geschwindigkeit auf Schienen im Arbeitszustand	10 km/h (Rail)
Maximale Geschwindigkeit auf Schienen im Betriebszustand	2 km/h (Rail)
Maximale Geschwindigkeit auf Ketten im Arbeitszustand	2 km/h (Crawler)
Maximale Geschwindigkeit auf Ketten im Betriebszustand	2 km/h (Crawler)
Mindestradius auf einer Eisenbahnkurve	<40 m
Maximale erlaubte Neigung (CANT)	100 (180)
Motor Höchstleistung	10,5 kW (14 Hp)
Maximale Korblast	200 kg
Maximal erlaubte Windgeschwindigkeit während dem Betrieb	45 km/h

Auf der Schiene

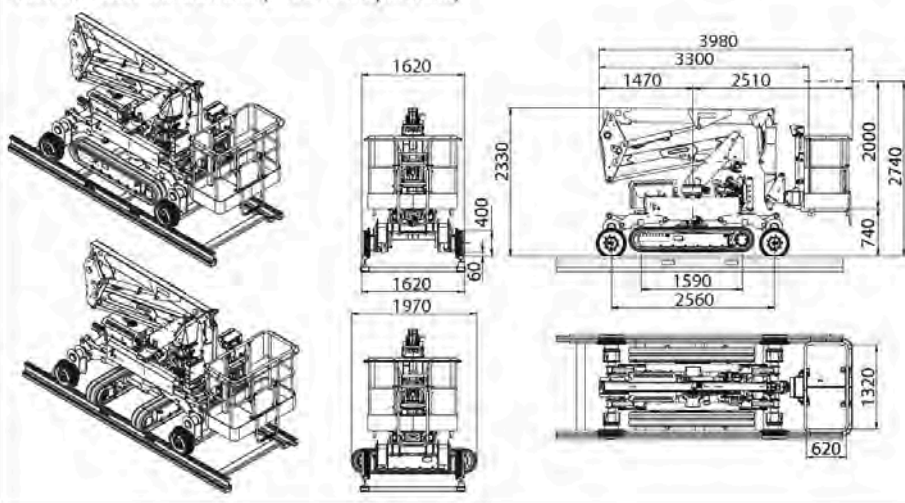


Aussenmasse auf Kette

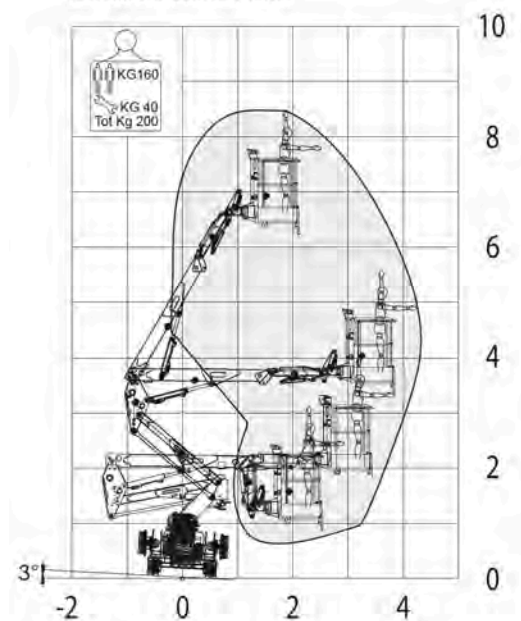
Maximale überwindbare Steigung



Aussenmasse auf Schiene (1435 mm Spurweite)



Auf der Strasse auf Kette



Technische Hauptmerkmale:

- 200 kg Tragkraft
- 9,50 m Arbeitshöhe
- 4,70 m Seitenreichweite
- Korb für zwei Personen
- Selbstnivellierung des Oberwagens
- Unabhängige Antriebsübertragung auf Gleisen & Eisenbahn
- Diesel Kubota Motor 10,5 kW
- Mit PKW-Anhänger mit 3,5-Tonnen Gesamtgewicht transportierbar
- Abnehmbar, austauschbarer Korb