



LKW - ARBEITSBÜHNE

# 20T SPEED

by Socage



## Besonderheiten

- Schnell einsatzbereit
- Fahrbar mit Führerschein der Klasse B
- Arbeitskorb für 2 Personen
- Alle Funktionen sind vom Korb aus steuerbar
- 3 Funktionen gleichzeitig ausführbar

## KUNZE BÜHNEN



- Vermietung und Verkauf
- Schulungen und Service
- Ersatzteile zahlreicher Hersteller
- Partner in ganz Deutschland (+ AT und CH)
- Eigener Vertrieb in AT
- Erfahrung seit über 30 Jahren

[www.kunze-buehnen.com](http://www.kunze-buehnen.com)

**Kunze GmbH**  
**Kunze Vermietung & Service GmbH**  
Hermann-Oberth-Straße 3  
83052 Bruckmühl  
T. +49 8062 72611 0  
F. +49 8062 72611 20  
M. [sales@kunze-buehnen.com](mailto:sales@kunze-buehnen.com)  
M. [mieten@kunze-buehnen.com](mailto:mieten@kunze-buehnen.com)  
[www.kunze-buehnen.com](http://www.kunze-buehnen.com)

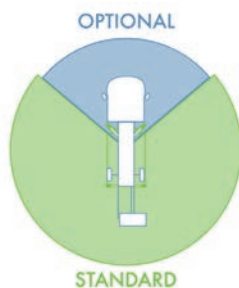
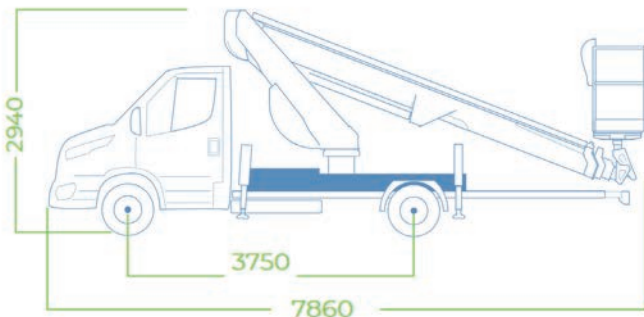
© Kunze 2021 - Daten und Dimension sind unverbindlich und ohne Gewährleistung vom Hersteller übernommen  
Änderungen & Irrtümer vorbehalten  
Grafiken und Beschreibung © SOCAGE

Stand: 08.09.2021 (rev01)

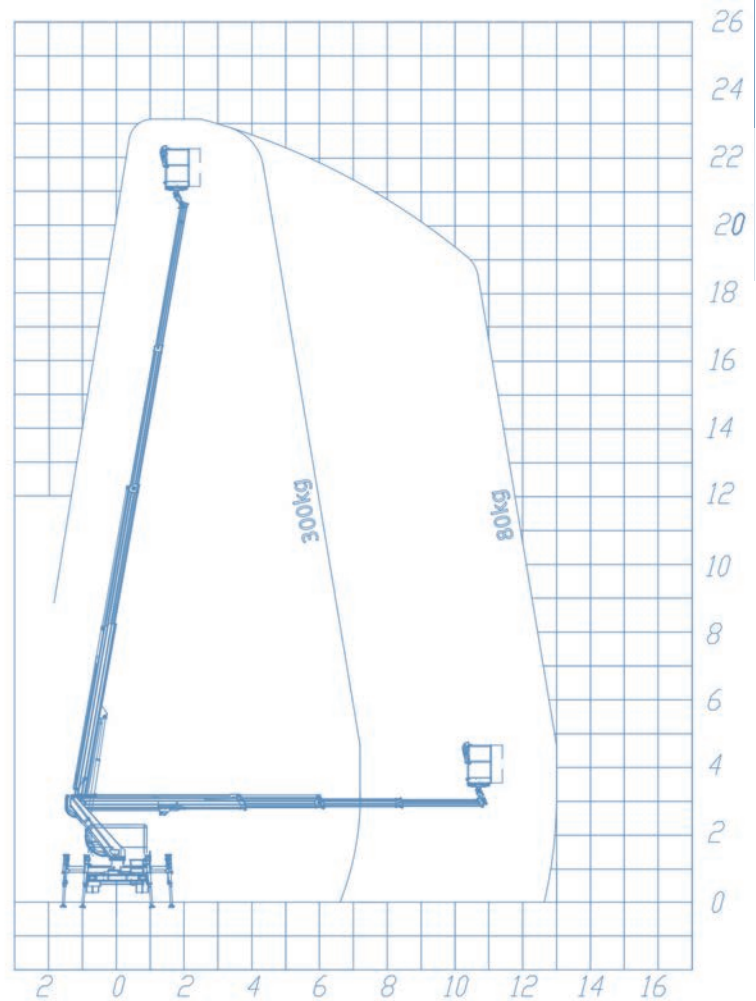


TECHNISCHE DATEN	23T SPEED
max. Arbeitshöhe	23,10 m
max. Plattformhöhe	21,10 m
max. seitliche Reichweite	13,00 m
Tragkraft	300 kg
Korbabmessungen	1,40 x 0,70 x 1,10 m
Länge des Fahrzeugs	6,93* m
Breite des Fahrzeugs	2,10* m
Höhe des Fahrzeugs	2,92* m
Reifenabstand	3,40 m
Drehbereich	700°
Korbdrehbereich	+/- 90°
max. Breite mit Abstützung	3,0 m
Abstützung	Automatisch, HE + H
Steuerung	Elektrisch
Gewicht	3,5 to

\*Maße in mm, können variieren je nach Fahrzeugtyp



Die SPEED-Funktion ist die neue Lösung der Hubarbeitsbühnen von Socage auf dem Fahrgestell. Sie bringt große Vorteile, mit Fokus auf maximale Sicherheit beim Arbeiten und erleichtert den richtigen Gebrauch der notwendigen Stabilisierungsmanöver. Mit einem einzigen Knopfdruck, sogar aus dem Korb, wird ein stabiler Stand auf schwierigem Untergrund ermöglicht. So schnell und simpel wie nie.



### Sicherheitseinrichtungen

- Schutzbügel für unbeabsichtigte Manöver
- Kontrolliert den Schutz des Korbes
- Stromkreisbremsen an 230V Leitung
- Sicherheits-Bypass zur Bedienerrettung
- Automatische Stabilisierung
- Momentenbegrenzer mit doppelter Sicherheit
- Selbstnivellierungssystem für den Korb
- Neigungsmesser
- Flanschblockventile
- Notfall Knopf
- Handnotpumpe
- Möglichkeit der Notfall-Fernrettung
- Automatische Deaktivierung der Zapfwelle
- Sensor Anti-Crash Smart Cab
- Elektrischer Stundenzähler
- Kabinenlicht geschlossene Abstützungen
- Wartungsleuchte