



LKW - ARBEITSBÜHNE

24D Speed

by Socage



Besonderheiten

- K** Ausgezeichnete Robustheit
- K** Fahrbar mit Führerschein der Klasse B
- K** Alle Funktionen sind vom Korb aus steuerbar
- K** 3 Funktionen gleichzeitig ausführen
- K** 23,6 m Arbeitshöhe

KUNZE BÜHNEN



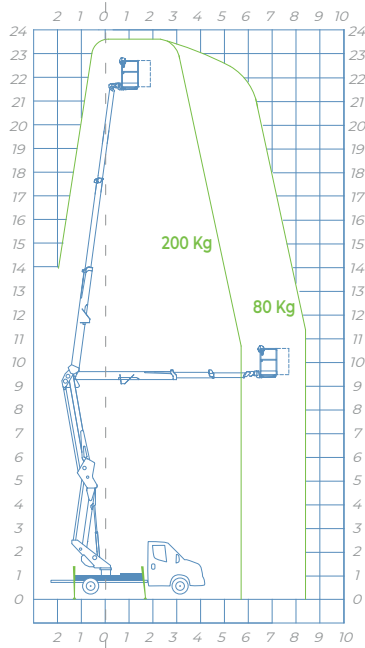
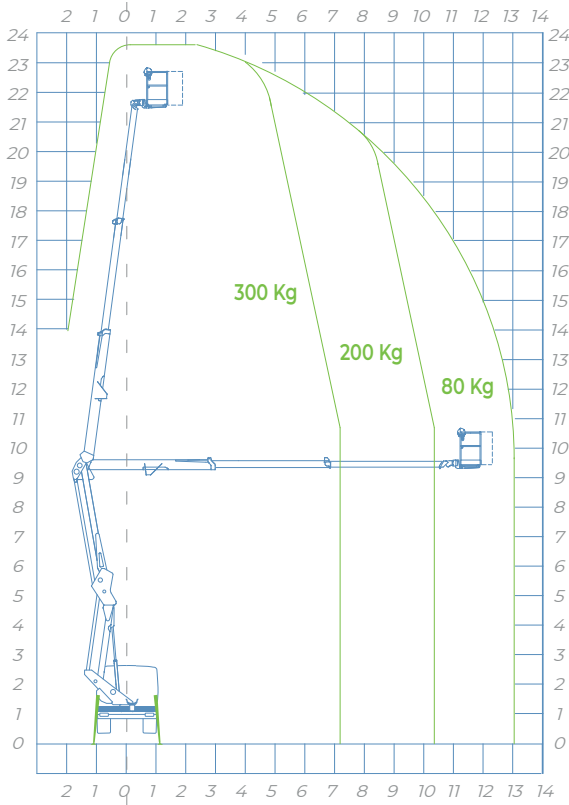
- K** Vermietung und Verkauf
- K** Schulungen und Service
- K** Ersatzteile zahlreicher Hersteller
- K** Partner in ganz Deutschland (+ AT und CH)
- K** Eigener Vertrieb in AT
- K** Erfahrung seit über 30 Jahren

www.kunze-buehnen.com

Die Firmen von KUNZE

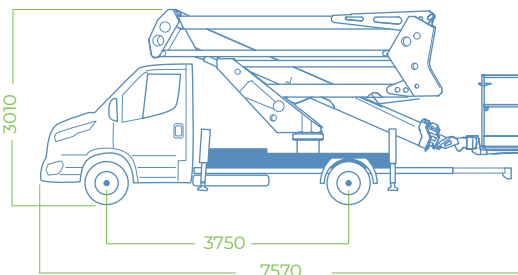
KUNZE GmbH
KUNZE Vermietung & Service GmbH
KUNZE AT GmbH
KUNZE Spezialmaschinen GmbH

M. sales@kunze-buehnen.com
M. mieten@kunze-buehnen.com
T. 08062 726110



TECHNISCHE DATEN	24D
max. Arbeitshöhe	23,60 m
max. Plattformhöhe	21,60 m
max. seitliche Reichweite	13,10 m
Tragkraft	300 kg
Korbabmessungen	1,4 x 0,7 x 1,1 m
Länge des Fahrzeugs	7,57* m
Breite des Fahrzeugs	2,55* m
Höhe des Fahrzeugs	3,01* m
Drehbereich	700°
Korbdrehbereich	+/- 90°
Abstützung	H + H
Steuerung	elektrisch
Gewicht	3,5 to

*Maße in mm, kann variieren je nach Fahrzeugtyp



Ausgestattet für mehr Komfort und Sicherheit

Vertikale H + H-Stabilisatoren mit zusätzlichem Hub	ESC (= Easy Control Security)
SPEED automatische Stabilisierung mit einem Knopfdruck	Lastmomentbegrenzer für doppelte Sicherheit
Proportionale elektrohydraulische Steuerungen mit Geschwindigkeitsanpassung aller Bewegungen	Automatische Stabilisierungssteuerung für den Korb und vom Boden
Ausleger- / Kabinenschutzgerät	Selbstnivellierendes System für den Korb
Manuelle Notpumpe & Notstopp-Taste	Bypassventil für Sicherheit und einfachere Wartung