



KETTEN - ARBEITSBÜHNE

# SPJ 315

by Socage



## Besonderheiten

- ✓ Keine Gewichtseinschränkungen im Arbeitsdiagramm
- ✓ Honda GX390 (Luftgekühlter 1-Zylinder 4-Takt Benzinmotor)
- ✓ Unter 80cm Breite (ohne Arbeitskorb)
- ✓ Standardmäßig mit Funkfernsteuerung
- ✓ Hydraulisch verstellbares Fahrwerk

## KUNZE BÜHNEN

- ✓ Vermietung und Verkauf
- ✓ Schulungen und Service
- ✓ Ersatzteile zahlreicher Hersteller
- ✓ Partner in ganz Deutschland (+ AT und CH)
- ✓ Eigener Vertrieb in AT
- ✓ Erfahrung seit über 30 Jahren

[www.kunze-buehnen.com](http://www.kunze-buehnen.com)

**Kunze GmbH**  
**Kunze Vermietung & Service GmbH**  
Hermann-Oberth-Straße 3  
83052 Bruckmühl  
T. +49 8062 72611 0  
F. +49 8062 72611 20  
M. [sales@kunze-buehnen.com](mailto:sales@kunze-buehnen.com)  
M. [mieten@kunze-buehnen.com](mailto:mieten@kunze-buehnen.com)  
[www.kunze-buehnen.com](http://www.kunze-buehnen.com)

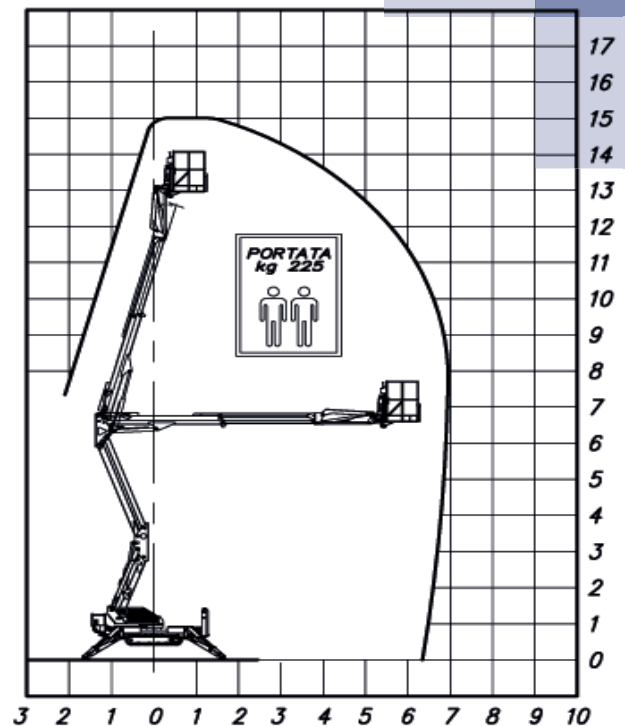
© Kunze 2020 - Daten und Dimension sind unverbindlich und ohne Gewährleistung vom Hersteller übernommen  
Änderungen & Irrtümer vorbehalten  
Grafiken und Beschreibung © SOCAGE

Stand: 26.05.2020 (rev01)

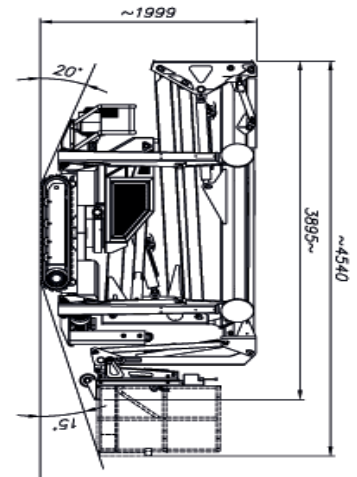
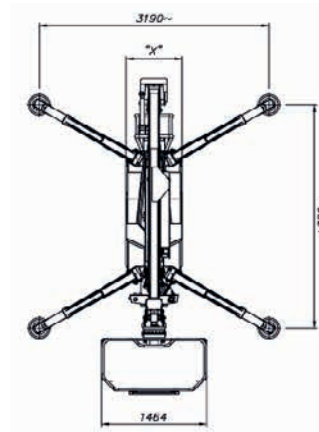




TECHNISCHE DATEN	SPJ315
max. Arbeitshöhe	15,00 m
max. Plattformhöhe	13,00 m
max. seitliche Reichweite	7,00 m
Tragkraft	225 kg
Korbabmessungen	1,4 x 0,7 x 1,1 m
Länge des Fahrzeugs	4,54* m
Breite des Fahrzeugs	0,78* m
Höhe des Fahrzeugs	1,99* m
Drehbereich	360°
Korbdrehbereich	0°
max. Breite mit Abstützung	3,19 m
Abstützung	Typ Z+Z
Steuerung	Elektrohydraulisch
Gewicht	1700 kg



\*Maße in m, kann variieren je nach Fahrzeugtyp



Ausstattung	
Elektrischer Stundenzähler	230V Steckdose im Arbeitskorb
Hand-Notpumpe	Motor-Start-Stopp vom Arbeitskorb
Sicherheits-Halteventile	Visuelle Prüfung der Abstützung
Fernbedienung für Versetzung & Stabilisierung	Hochleistungsfilter in der Hydraulik
Anlage für Vor- und Rücklaufilter	