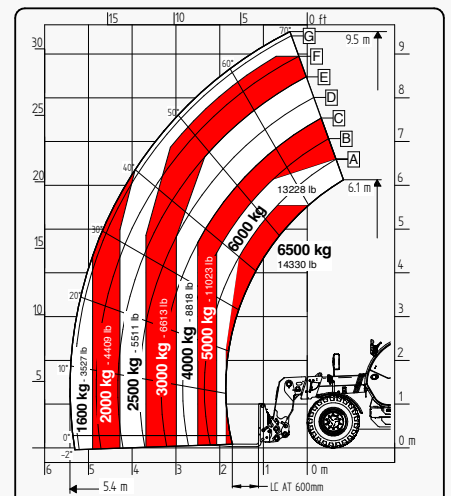
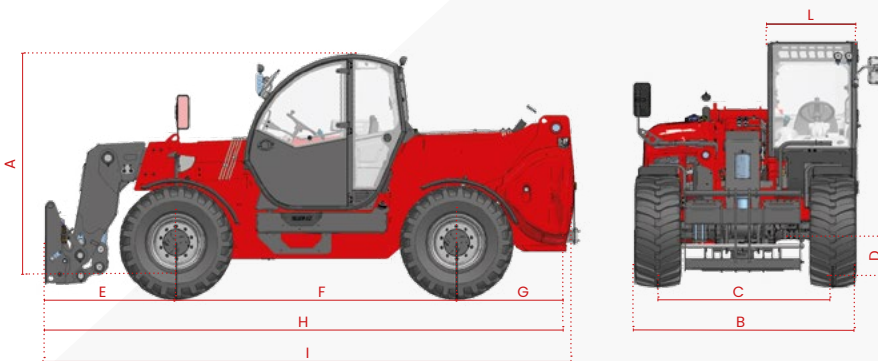


10.65 HEAVY DUTY RANGE



Es wird darauf hingewiesen, dass Faresin Industries s.p.a. einen allgemeinen Haftungsausschluss bezüglich der Beschreibung der technischen und funktionellen Merkmale seiner Maschinen sowie der Methoden ihrer Verwendung, auch in Bezug auf ihre Sicherheit, anwendet. Der Haftungsausschluss ist als allgemein gültig zu verstehen, und deshalb lädt Faresin Industries s.p.a. Sie ein, ihn zur Kenntnis zu nehmen, auch durch Zugriff auf die Website: www.faresinindustries.com



FARESIN.COM



10.65 HEAVY DUTY RANGE

TECHNISCHE MERKMALE

MODELLE		10.65
ABMESSUNGEN		
[A] Höhe	mm	2550
[B] Breite	mm	2334
[C] Spurweite	mm	1840
[D] Bodenfreiheit	mm	410
[E] Voredere Übertragung	mm	1673
[F] Radstand	mm	2950
[G] Hintere Übertragung	mm	1265
[H] Breite ohne Anhängervorrichtung	mm	5856
[I] Breite mit Anhängervorrichtung	mm	5928
[L] Kabinenbreite	mm	960
LEERGEWICHT		
Classic 74	kg	11050
HLS 74	kg	11200
VPSe 100	kg	11250

MODELLE		10.65
DETAILS		
Teleskopteile	nr	1
Max. Tragfähigkeit	kg	6500
Max Hubhöhe	m	9,5
Max horizontaler Auszug	m	5,4
Auszug auf max. Höhe	m	0,45
Gesamtschwenkwinkel	°	149
FASSUNGSVERMÖGEN DES TANKS		
Hydrauliköl	l	150
Dieseltank	l	120
WERKZEUGAUFNAHME		
FH HEAVY		●

HINWEIS: Abmessungen bestimmt auf dem Modell mit Breifung 445/65 R22,5

KONFIGURATION	CLASSIC 74	HLS 74	VPSe 100
ANTRIEB			
Hydrostatisch	zwei mechanische gänge	zwei mechanische gänge	stufenlos einstellbar
Höchstgeschwindigkeit	km/h	25	30
MOTOR STAGE V			
Hersteller	Deutz	Deutz	Deutz
Strom	kW/hp	74,4/101	74,4/101
System für Abgasnachbehandlung	DOC + DPF + SCR	DOC + DPF + SCR	DOC + DPF + SCR
Zugkraft	daN	8500	9000
HYDRAULIK			
Typ der Pumpe	zahnradpumpe	kolbenpumpe LS	kolbenpumpe LS
Hydraulische Durchflussmenge	l/bar	120/230	152/250
BEREIFUNG			
445/65 R22,5	●	●	●
Wenderadius	m	4,5	4,5
VERSCHIEDENES			
Joystick	mechanisch-elektro proportional	hydraulisch-elektro proportional	hydraulisch-elektro proportional
Schnellkupplung	○	○	●
Hinterer doppeltwirkender Hydraulikanschluss mit elektro-proportionaler Steuerung	○	○	○
LED-Beleuchtung vorn und hinten	○	○	○
Hintere Anhängersteckdose	○	●	●
Feste Anhängerkupplung 6 t	○	●	●
Motorwasservorwärmung	○	○	○
Klimaanlage	○	○	●
Regenerierungsventil aufwärts	-	●	●
Schwimmstellung	○	○	○
Fahrschwungsdämpfer	○	○	○
Manueller 6 Wege Umschaltventil	○	○	○
PEB (Elektrische verbinding am Auslegerkopf)	○	○	○
Creeper	○	●	●
Vordere konstante Durchflussmenge	○	○	○
Schaufelmodus	●	●	●
Pneumatische / hydraulische Anhängerbremse	○	○	○
Seitlicher Hangausgleich des Rahmens ±10°	●	●	●

● Standard ○ Optional - Nicht verfügbar