

# SPIDER1575-1875-1890 PRO

(Tutte le versioni - all versions)

GX390/iGX390/iGX440 + 220V/110V (B)

HATZ + 220V/110V (D)

KUBOTA + 220V/110V (D)

24V Battery Pack + 220V/110V (E)

GX390/iGX390/iGX440 + 24V Battery Pack (EB)

HATZ + 24V Battery Pack (ED)

KUBOTA + 24V Battery Pack (ED)

## ELECTRIC DIAGRAM

La norma IEC 60757 indica le abbreviazioni internazionali dei colori dei conduttori, come mostra la tabella sotto.

IEC 60757 norm indicates the international abbreviation for conductor colours, as shown below.

COLORS(en)                      COLORI(ita)

black	bk	nero
brown	bn	marrone
red	rd	rosso
orange	og	arancio
yellow	ye	giallo
green	gn	verde
blue	bu	blu
violet	vt	viola
gray	gy	grigio
white	wh	bianco
pink	pk	rosa
turquoise	tq	turchese

Schema aggiornato alle nuove normative Europee EN280:2013 ed EN13849-1  
Updated according to the European laws EN280:2013 and EN13849-1

Derivato da 480.90.654.01 eliminando predispos. 230Kg, aggiungendo micro UNSAFE ed eliminando micro uscita sfilo nelle vers. E/ED/EB (funzionante con software da versione R7.0.0)

**PLATFORM**  
BASKET

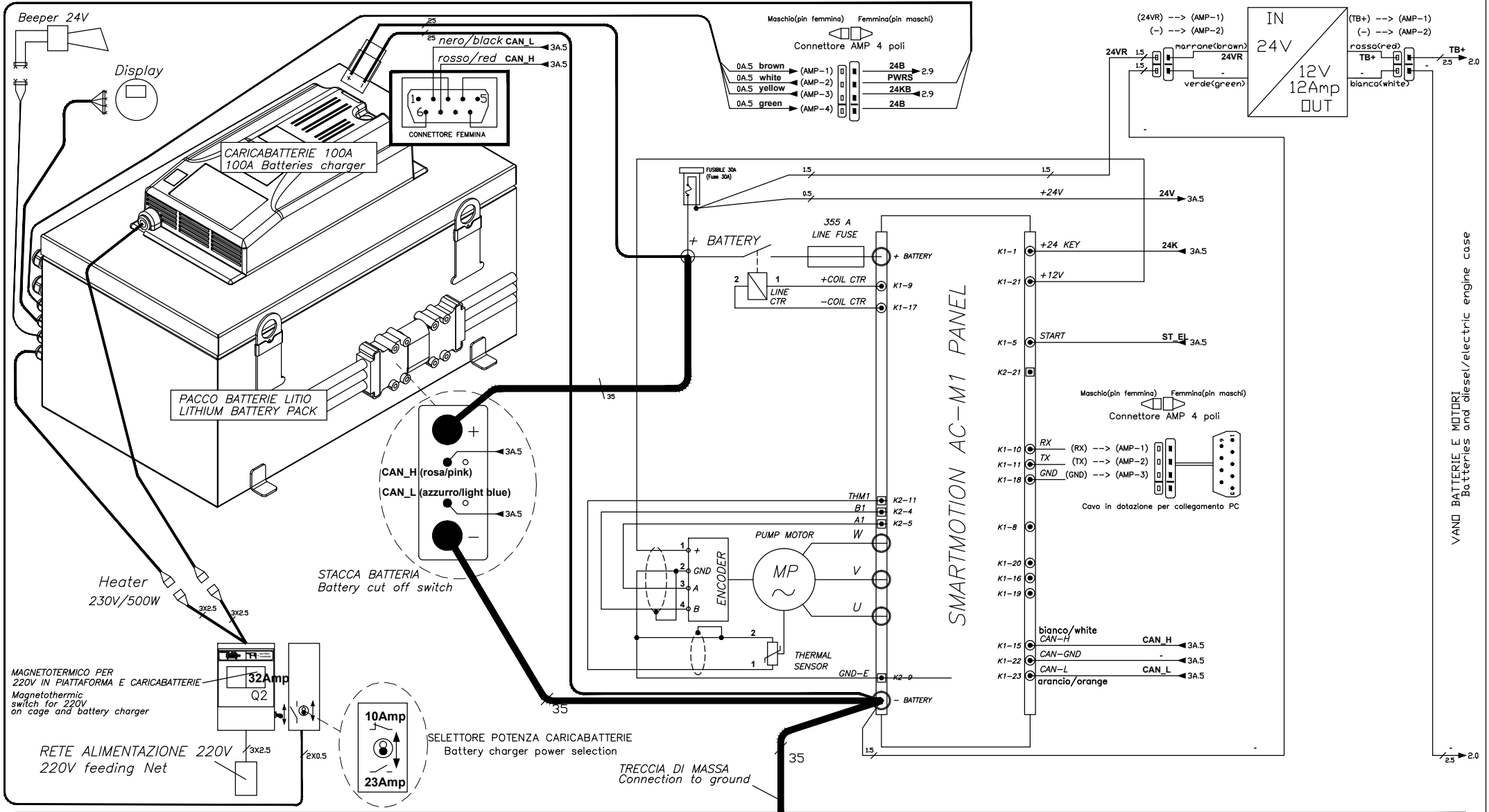
Il presente disegno e' di proprieta' PLATFORM BASKET. Senza specifica autorizzazione scritta della stessa non puo' essere copiato, riprodotto, messo a disposizione o comunicato a terzi. - La Societa' proprietaria tutela i propri diritti a rigore di legge.

TIPOLOGIA	SCHEMA FUNZIONALE	DATA	11.06.2019			
MACCHINA/MODELLO	SPIDER 1575-1875-1890 PRO TUTTE LE VERSIONI D-B-E-ED-EB	DISEGNATORE	S.S.			
DENOMINAZIONE	IMPIANTO ELETTRICO	GRUPPO	IMP. ELETTRICO			
DIS. N.	480	90	654	02	REV.	01

COLLEGAMENTO BATTERIA AL LITIO (versione E)  
Lithium battery connection (E version)

CONVERTITORE  
24V-->12V  
24V-->12V  
converter

0 1 2 3 4 5 6 7 8 9



QUESTO DISEGNO E' PROPRIETA' DELLA NOSTRA SOCIETA' CHE TUTELERA' I PROPRI DIRITTI A TERMINI DI LEGGE. This DRAW is property of the Company which protects its rights according to the law

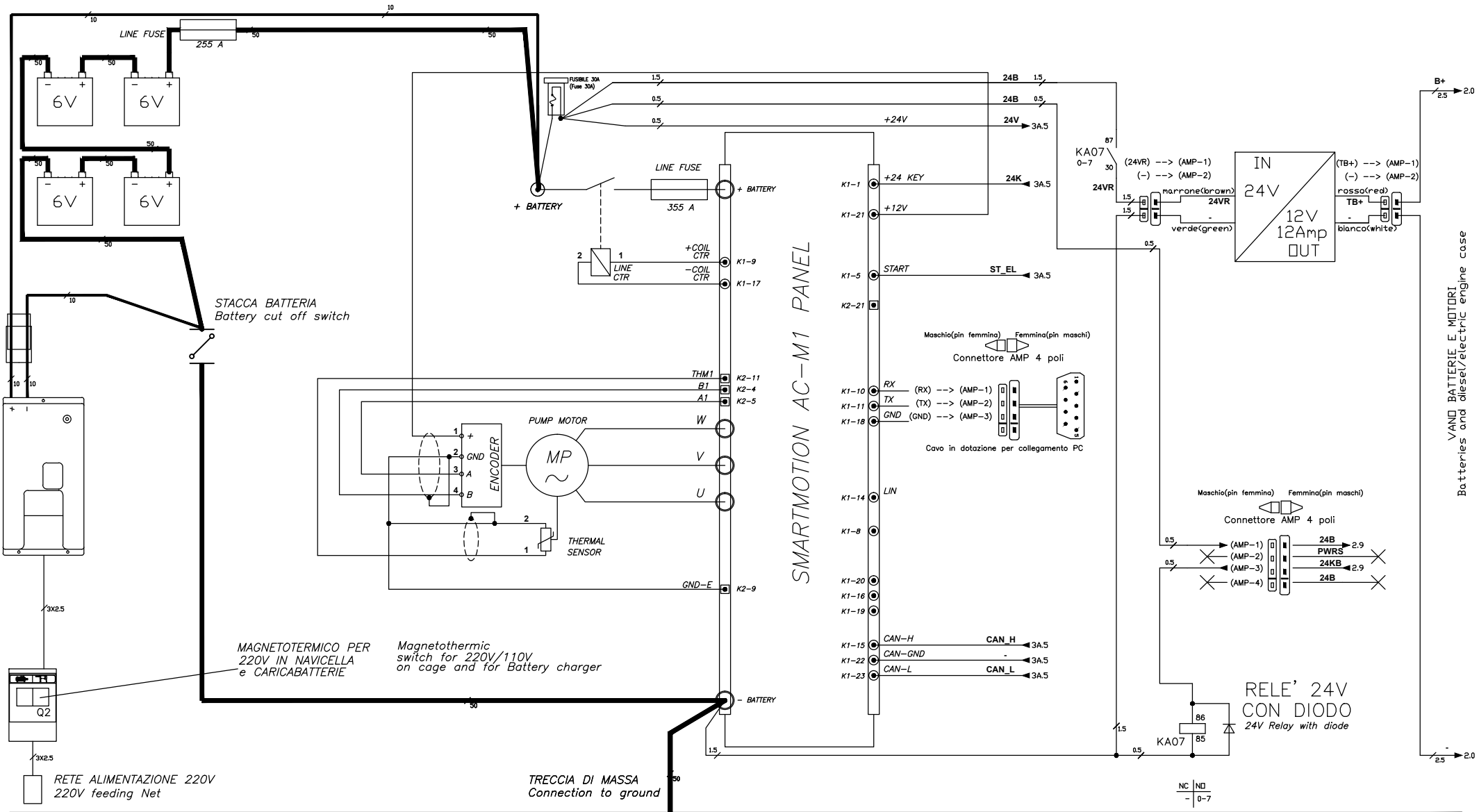
# COLLEGAMENTO BATTERIA AL PIOMBO

## Lead acid battery connection

RELE' GENERALE  
PACCO BATT. 24V  
General relay  
24V battery pack

CONVERTITORE  
24V-->12V  
24V-->12V  
converter

0 1 2 3 4 5 6 7 8 9



VAND BATTERIE E MOTORI Batteries and diesel/electric engine case

QUESTO DISEGNO E' PROPRIETA' DELLA NOSTRA SOCIETA' CHE TUTELERA' I PROPRI DIRITTI A TERMINI DI LEGGE This DRAW is property of the Company which protects its rights according to the law



MOTORE ELETTRICO  
12V (OPTIONAL)  
12V Electric  
motor (OPTIONAL)

MOTORINO  
AVVIAMENTO DIESEL  
Start-up  
diesel engine

BATTERIA  
MOTORE DIESEL  
Diesel engine  
battery

MOTORE ALIMENT.  
ELETTR.110V-220V  
110V-220V Electric  
motor

MOTORE 220V  
LINEA NAVICELLA  
220V Electric motor  
and cage line feeding

INT.MAGN.TER.DIFF.  
MOTORE A 220V  
220V motor safe  
switch

0

1

2

3

4

5

6

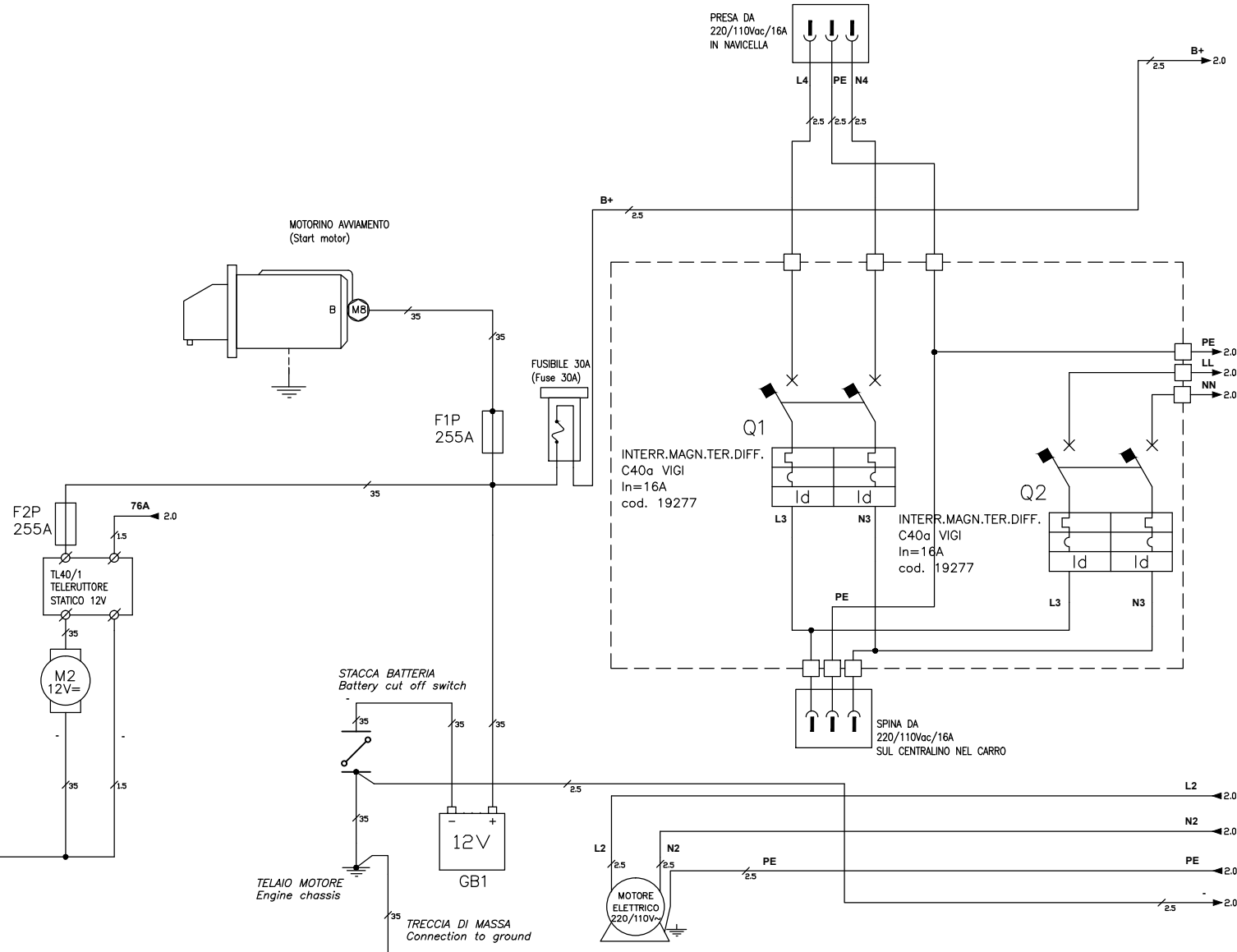
7

8

9

HATZ

VANO BATTERIE E MOTORI  
Batteries and diesel/electric engine case



QUESTO DISEGNO E' PROPRIETA' DELLA NOSTRA SOCIETA' CHE TUTELERA' I PROPRI DIRITTI A TERMINI DI LEGGE  
 This DRAW is property of the Company which protects its rights according to the law

MOTORE ELETTRICO  
12V (OPTIONAL)  
12V Electric  
motor (OPTIONAL)

MOTORINO  
AVVIAMENTO HONDA  
Start-up  
petrol engine

BATTERIA  
MOTORE  
Engine  
battery

MOTORE ALIMENT.  
ELETTR. 110V-220V  
110V-220V Electric  
motor

MOTORE 220V  
LINEA NAVICELLA  
220V Electric motor  
and cage line feeding

INT.MAGN.TER.DIFF.  
MOTORE A 220V  
220V motor safe  
switch

0

1

2

3

4

5

6

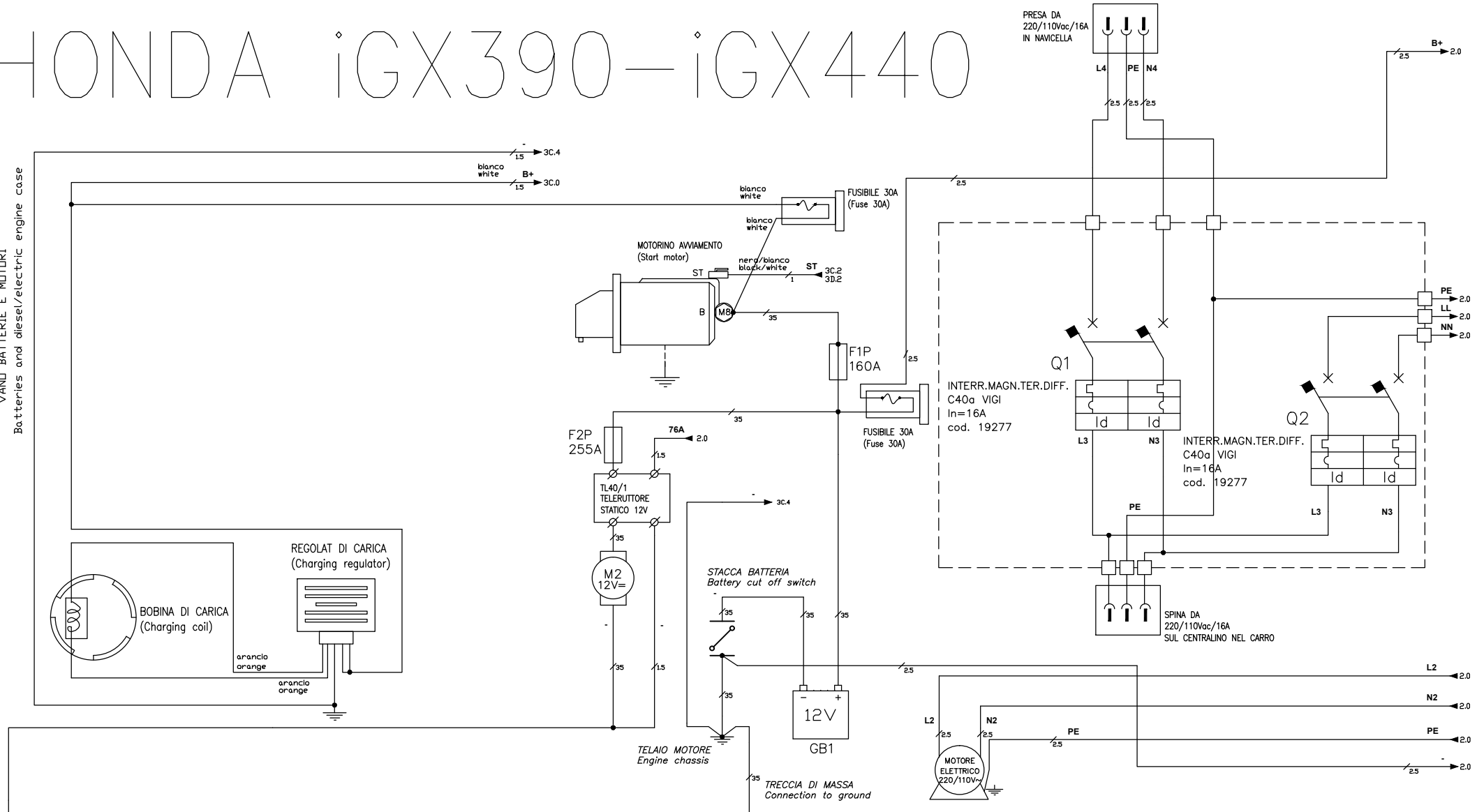
7

8

9

# HONDA IGX390-IGX440

VAND BATTERIE E MOTORI  
Batteries and diesel/electric engine case





MOTORE ELETTRICO  
12V (OPTIONAL)  
12V Electric  
motor (OPTIONAL)

MOTORINO  
AVVIAMENTO DIESEL  
Start-up  
diesel engine

BATTERIA  
MOTORE DIESEL  
Diesel engine  
battery

MOTORE  
ELETTR.110V-220V  
110V-220V Electric  
motor

ALIMENT. MOTORE 220V  
LINEA NAVICELLA  
220V Electric motor  
and cage line feeding

INT.MAGN.TER.DIFF.  
MOTORE A 220V  
220V motor safe  
switch

0

1

2

3

4

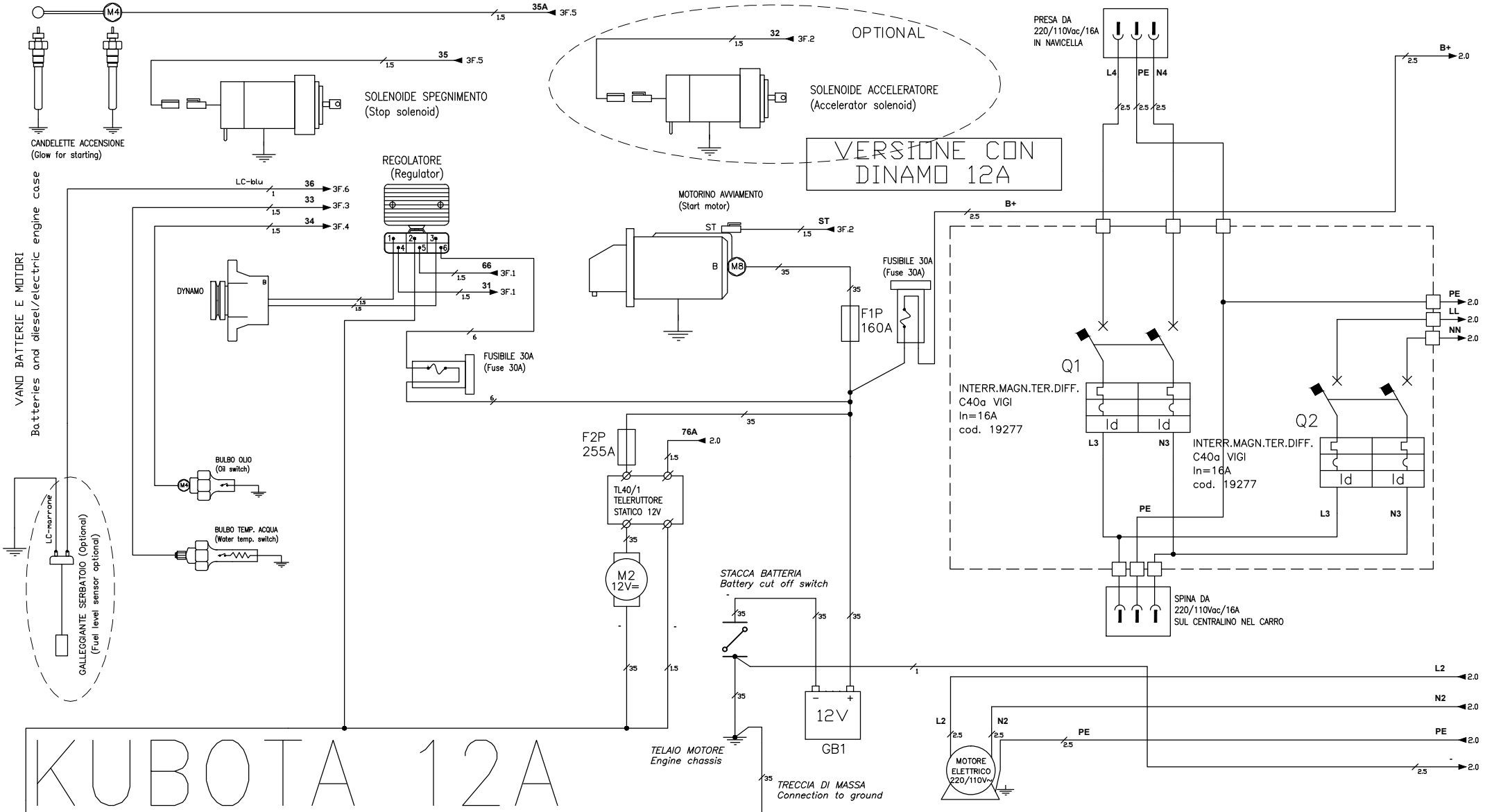
5

6

7

8

9



**KUBOTA 12A**



MOTORE ELETTRICO  
12V (OPTIONAL)  
12V Electric  
motor (OPTIONAL)

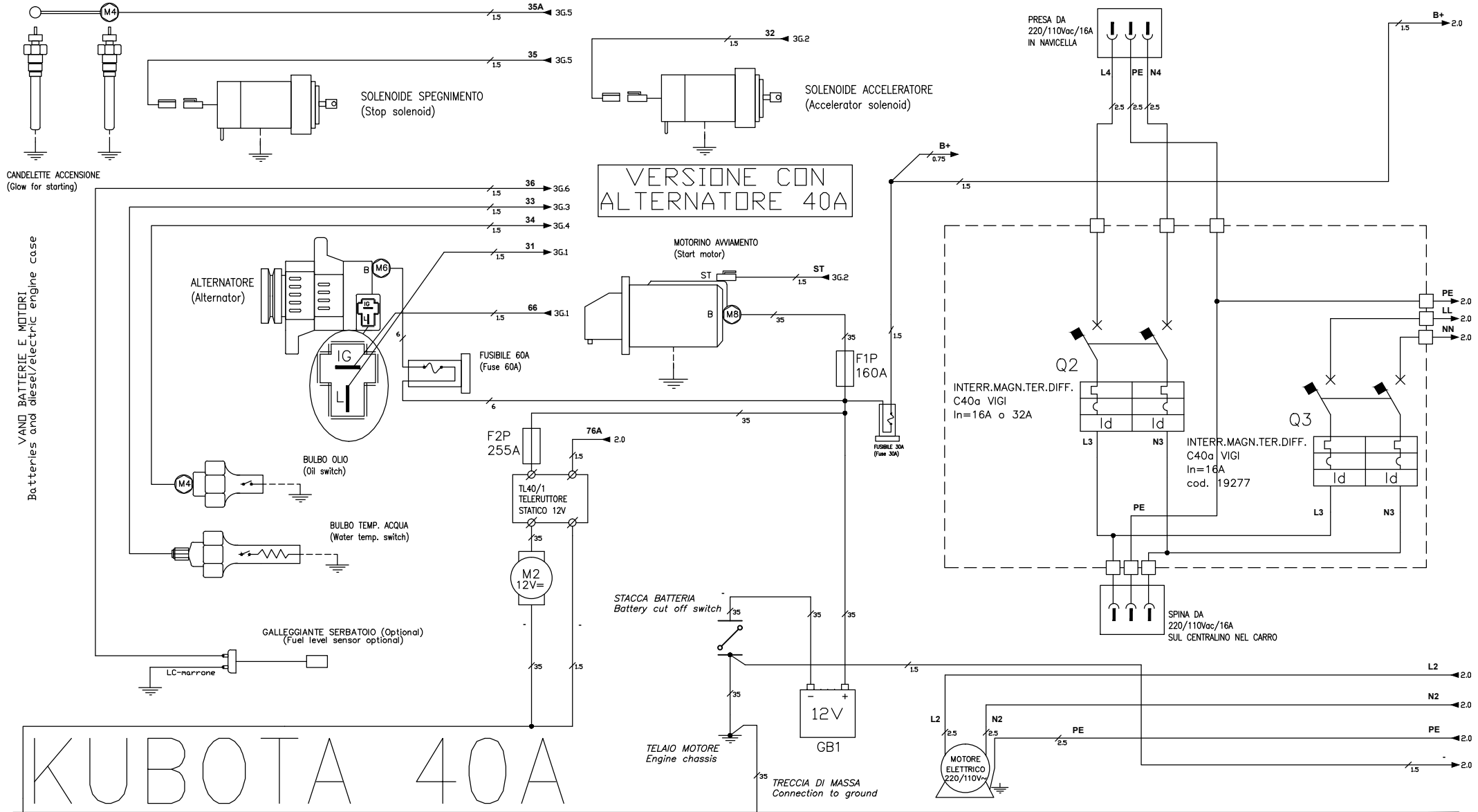
MOTORINO  
AVVIAMENTO DIESEL  
Start-up  
diesel engine

BATTERIA  
MOTORE DIESEL  
Diesel engine  
battery

MOTORE ALIMENT. MOTORE 220V  
ELETTR.110V-220V LINEA NAVICELLA  
220V Electric  
motor and cage line feeding

INT.MAGN.TER.DIFF.  
MOTORE A 220V  
220V motor safe  
switch

0 1 2 3 4 5 6 7 8 9



VERSIONE CON  
ALTERNATORE 40A

KUBOTA 40A

CARCASSA TELAIO DELLA MACCHINA (Chassis of the machine)

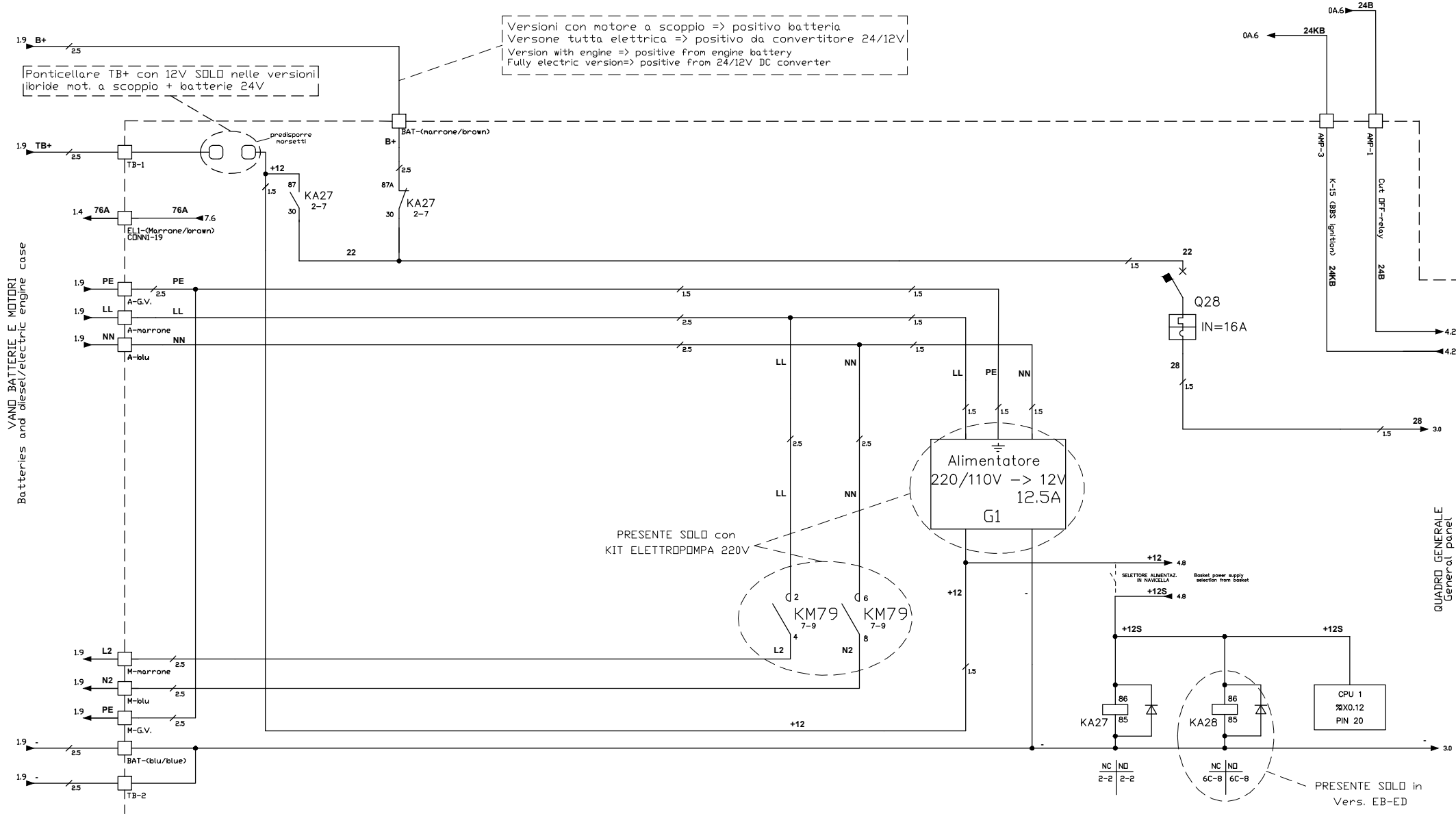
VANO BATTERIE E MOTORI  
Batteries and diesel/electric engine case

QUESTO DISEGNO E' PROPRIETA' DELLA NOSTRA SOCIETA' CHE TUTELERA' I PROPRI DIRITTI A TERMINI DI LEGGE  
This DRAW is property of the Company which protects its rights according to the law

	POSITIVO DA LINEA 220V Positive from 220V line	POSITIVO DA BATTER. AVVIAM. Positive from starting batteries		ACCENSIONE ALIM. 24V/12V Power supply for 24V/12V Converter	TELERUTTORE MOTORE IMPIANTO Contactor switch 220V motor	ALIMENTATORE ALIMANTO DA RETE 220V Electric plant supplier from 220V line	RELE' SCAMBIO ALIMENTAZIONE Exchange feeding relè	MAGNETOTERMICO GENERALE General Switch	PRESENZA RETE 220V/110V 220V/110V present
0	1	2	3	4	5	6	7	8	9

Versioni con motore a scoppio => positivo batteria  
Versione tutta elettrica => positivo da convertitore 24/12V  
Version with engine => positive from engine battery  
Fully electric version => positive from 24/12V DC converter

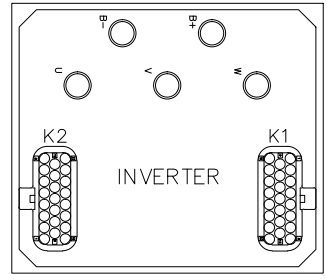
Ponticellare TB+ con 12V SOLD nelle versioni ibride mot. a scoppio + batterie 24V



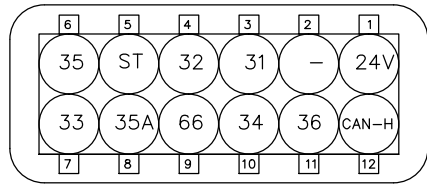
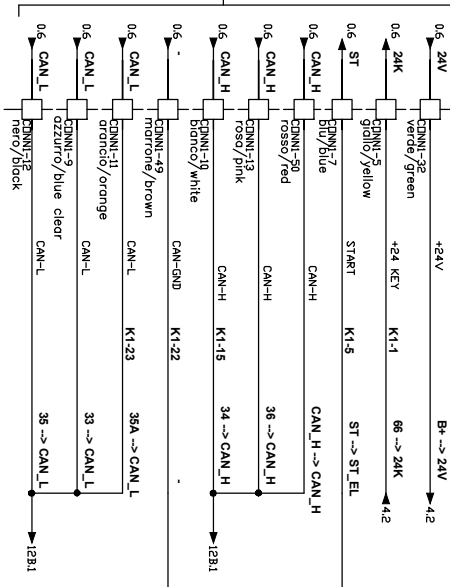
QUESTO DISEGNO E' PROPRIETA' DELLA NOSTRA SOCIETA' CHE TUTELERA' I PROPRI DIRITTI A TERMINI DI LEGGE  
This DRAW is property of the Company which protects its rights according to the law

SPIDER 1575-1875-1890 PRO	IMPIANTO ELETTRICO	480.90.654.02	3A
MACCHINA Machine	COMPONENTE Component		
D-B-E-ED-EB (tutte le versioni)	M.B.	NUMERO DISEGNO Drawing number	REVISIONE Review
MODELLO Model	DISEGNATORE Draftsman	PAGINA Page	

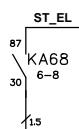
		RELE COMANDO START INVERTER Inverter start relay	VERSIONE E => motore 230V + BATTERIE 24V (E) version => 230V electric motor + 24V battery (E)						
0	1	2	3	4	5	6	7	8	9



CONNECTOR K1-K2 + CAN BUS



CONN1	Wire nr	Internal wire	DEUTSCH
5	66	24K	K-9
6	31	.	K-3
7	ST	ST_EL	K-5
8	32	.	K-4
9	33	CAN_L	K-7
10	34	CAN_H	K-10
11	35A	CAN_L	K-8
12	35	CAN_L	K-6
13	36	CAN_H	K-11
32	24V	24V	K-1
49	-	-	K-2
50	CAN-H	CAN_H	K-12



QUESTO DISEGNO E' PROPRIETA' DELLA NOSTRA SOCIETA' CHE TUTELERA' I PROPRI DIRITTI A TERMINI DI LEGGE  
 This DRAW is property of the Company which protects its rights according to the law

QUADRO GENERALE  
General panel

QUADRO GENERALE  
General panel

VAND BATTERIE E MOTORI  
 Batteries and diesel/electric engine case

RELE COMANDO  
START INVERTER  
Inverter start  
relay

VERSIONE ED-EB => mot. termico + BATTERIE 24V  
ED-EB version => engine + 24V battery

0

1

2

3

4

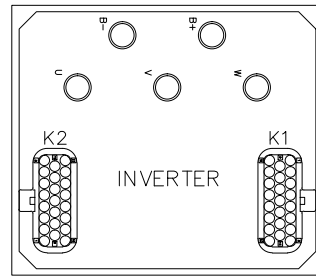
5

6

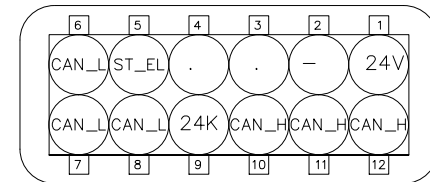
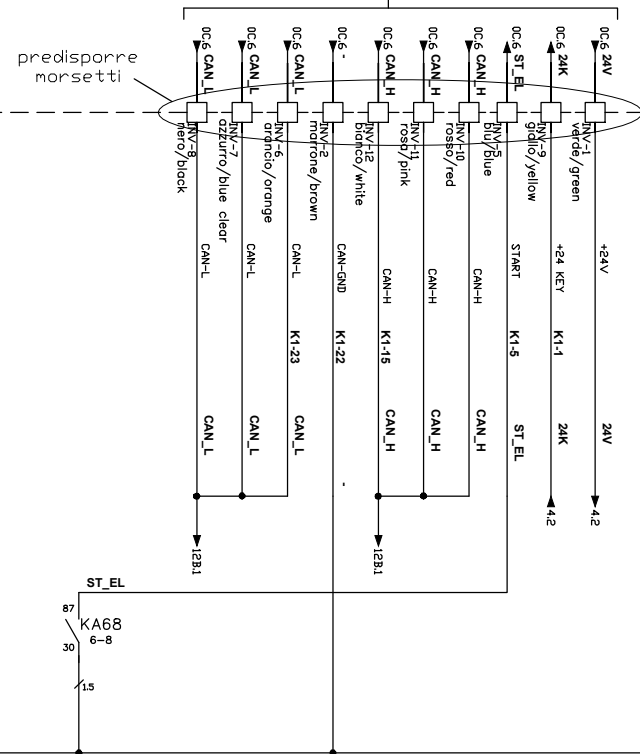
7

8

9



CONNECTOR K1-K2 + CAN BUS



Wire nr	Internal wire	DEUTSCH
1	24V	INV-1
2	-	INV-2
3	.	INV-3
4	.	INV-4
5	ST_EL	INV-5
6	CAN_L	INV-6
7	CAN_L	INV-7
8	CAN_L	INV-8
9	24K	INV-9
10	CAN_H	INV-10
11	CAN_H	INV-11
12	CAN_H	INV-12

VAND BATTERIE E MOTORI  
Batteries and diesel/electric engine case

QUADRO GENERALE  
General panel

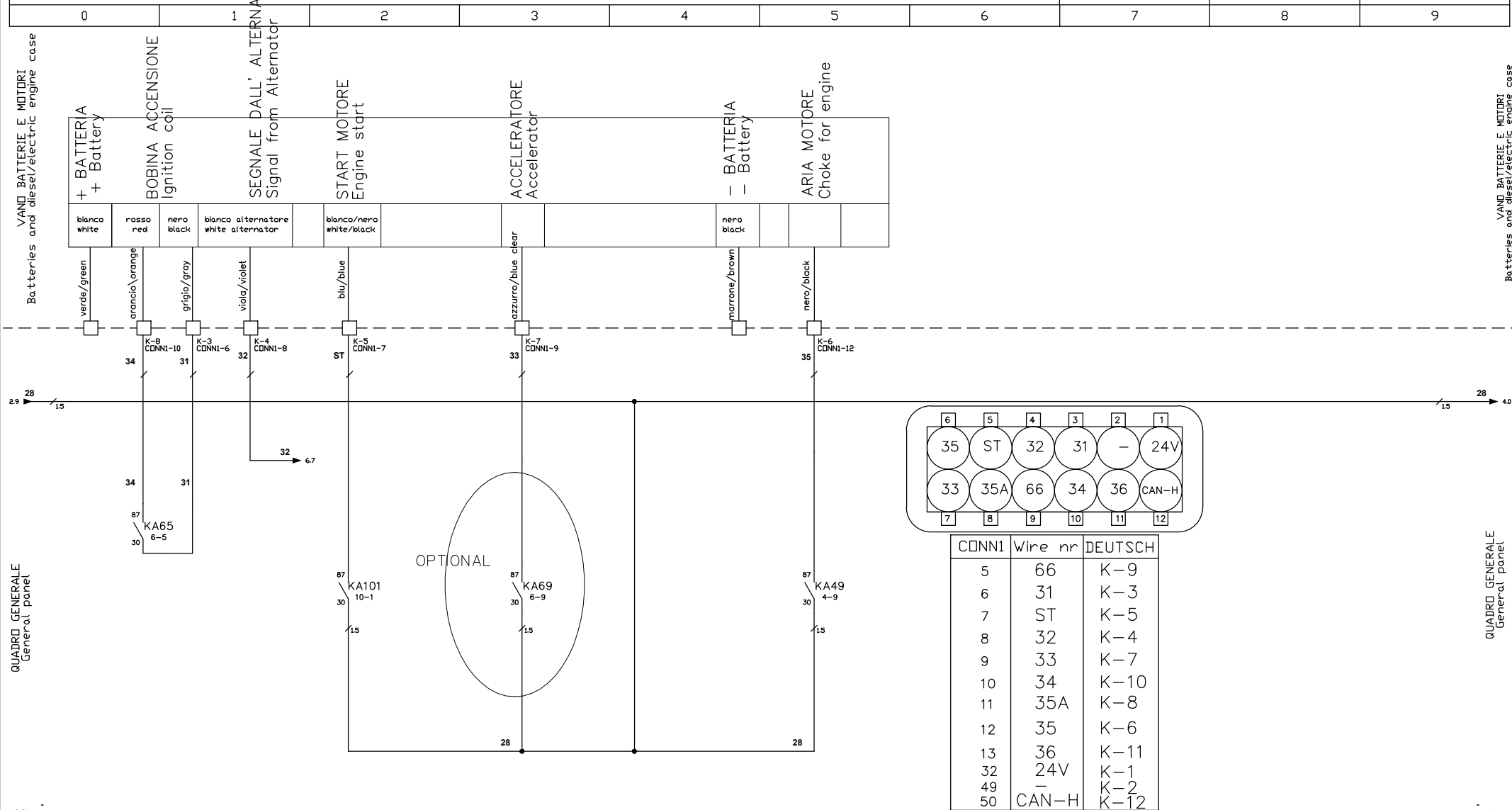
QUESTO DISEGNO E' PROPRIETA' DELLA NOSTRA SOCIETA' CHE TUTELERA' I PROPRI DIRITTI A TERMINI DI LEGGE  
This DRAW is property of the Company which protects its rights according to the law

QUADRO GENERALE  
General panel

2.9

4.0

MORSETTIERA MOTORE HONDA GX270/390 UT2  
GX390 (UT2 version)



QUESTO DISEGNO E' PROPRIETA' DELLA NOSTRA SOCIETA' CHE TUTELERA' I PROPRI DIRITTI A TERMINI DI LEGGE  
This DRAW is property of the Company which protects its rights according to the law

QUADRO GENERALE  
General panel

VANO BATTERIE E MOTORI  
Batteries and diesel/electric engine case

QUADRO GENERALE  
General panel

VANO BATTERIE E MOTORI  
Batteries and diesel/electric engine case

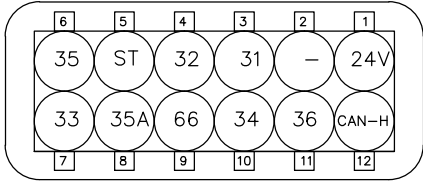
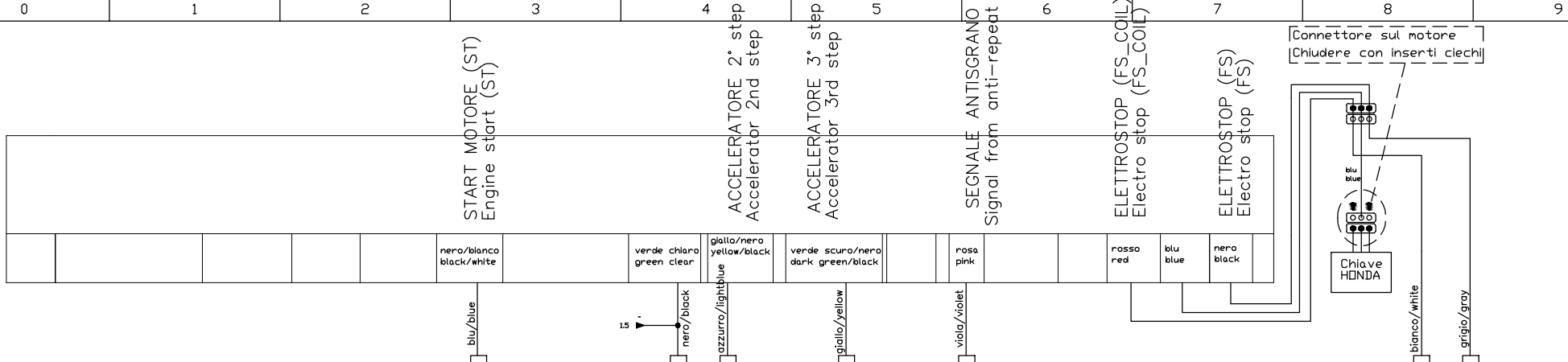
# MORSETTIERA MOTORE HONDA IGX390

VAND BATTERIE E MOTORI  
Batteries and diesel/electric engine case

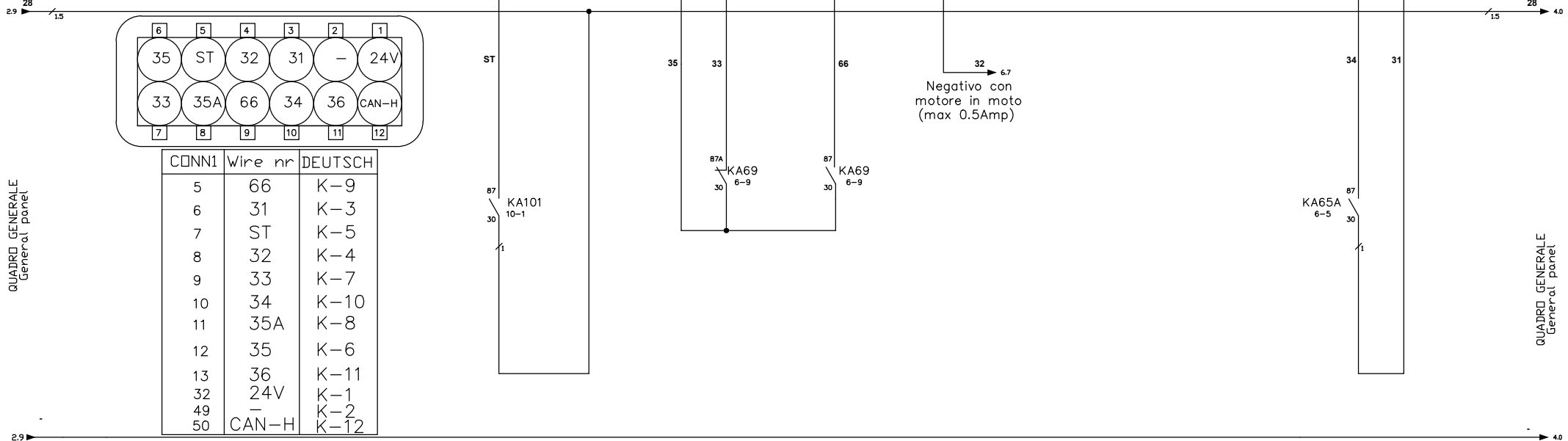
VAND BATTERIE E MOTORI  
Batteries and diesel/electric engine case

QUADRO GENERALE  
General panel

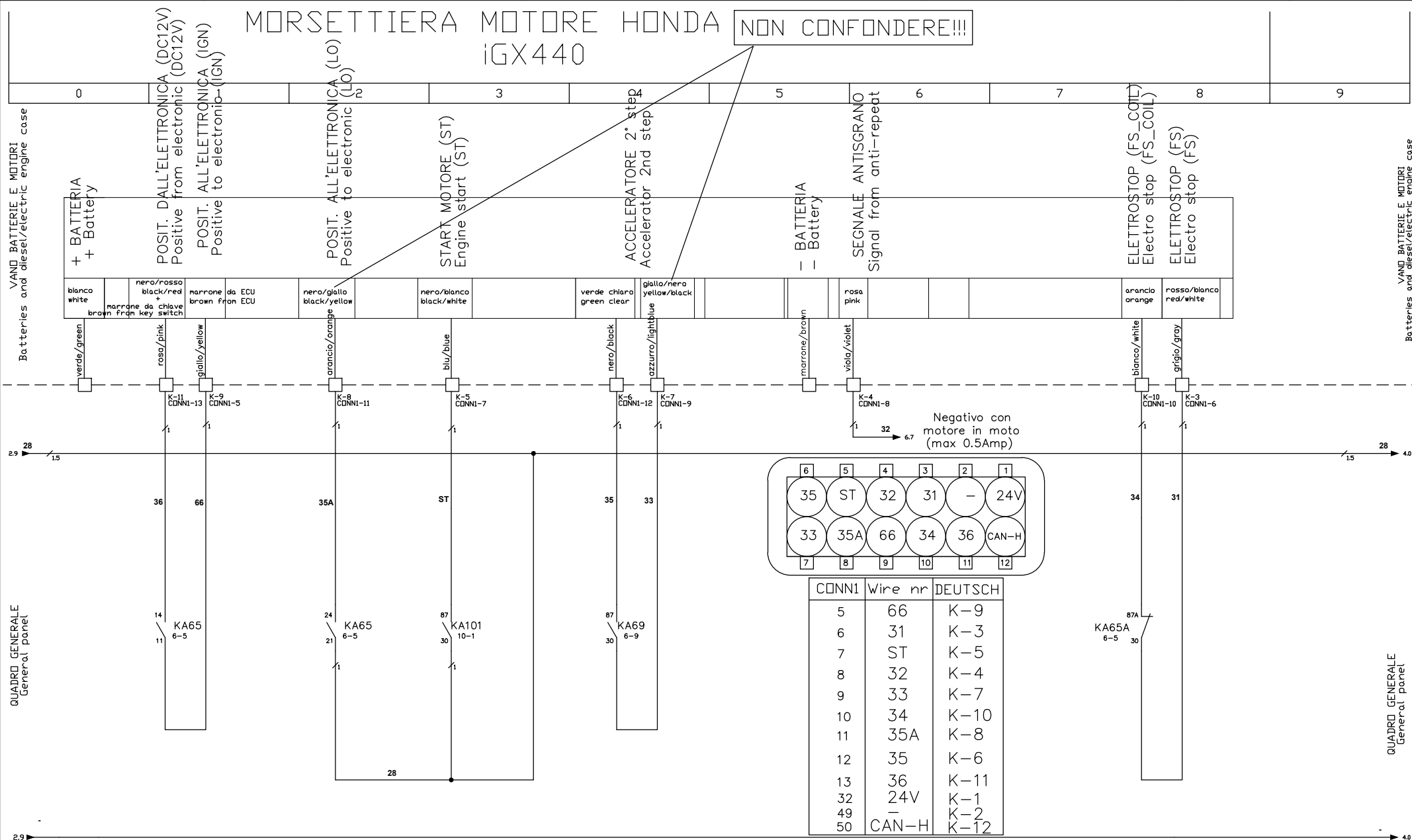
QUADRO GENERALE  
General panel



CONN1	Wire nr	DEUTSCH
5	66	K-9
6	31	K-3
7	ST	K-5
8	32	K-4
9	33	K-7
10	34	K-10
11	35A	K-8
12	35	K-6
13	36	K-11
32	24V	K-1
49	-	K-2
50	CAN-H	K-12



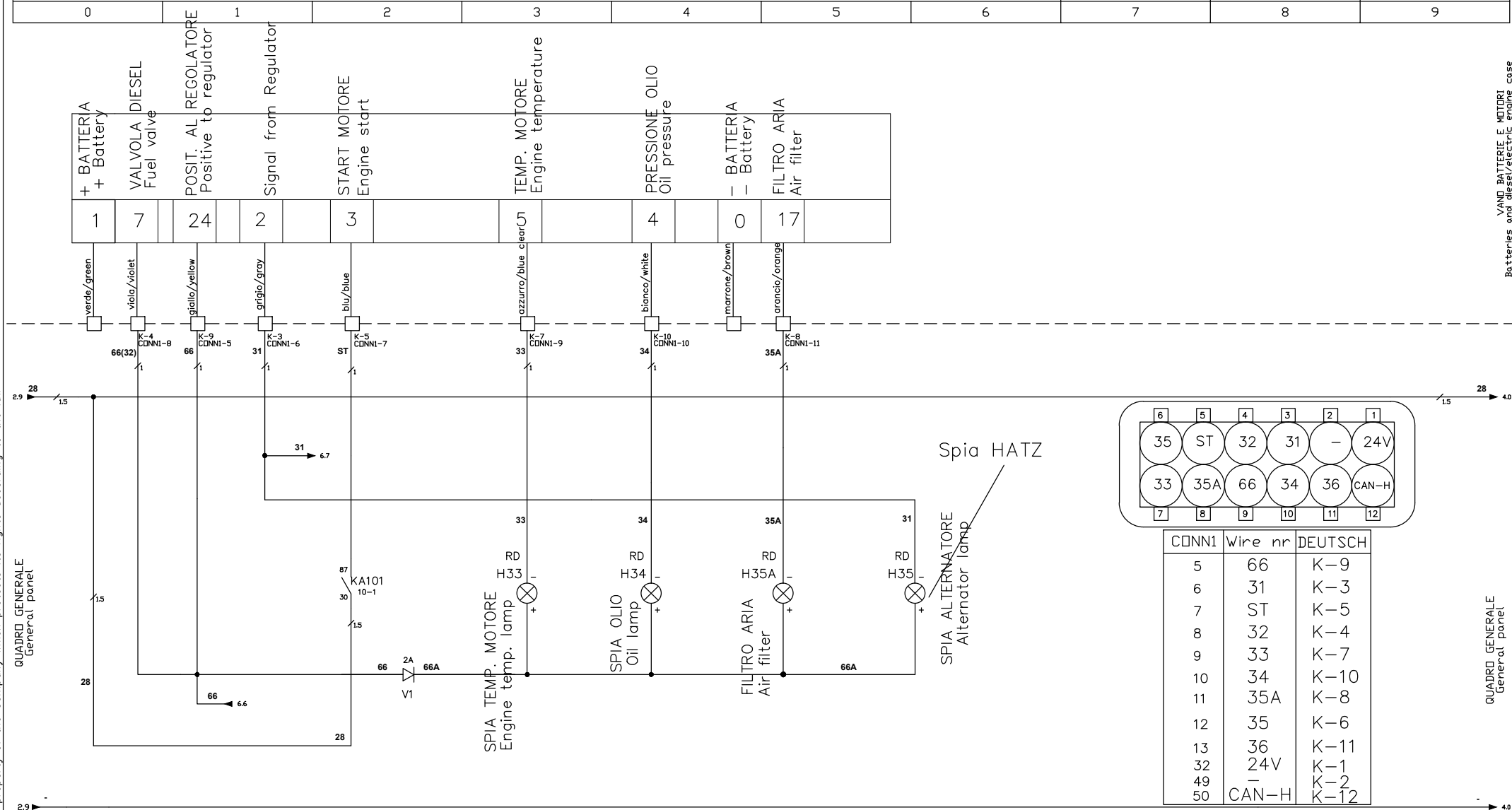
# MORSETTIERA MOTORE HONDA IGX440 NON CONFONDERE!!!



QUESTO DISEGNO E' PROPRIETA' DELLA NOSTRA SOCIETA' CHE TUTELERA' I PROPRI DIRITTI A TERMINI DI LEGGE  
This DRAW is property of the Company which protects its rights according to the law

QUADRO GENERALE  
General panel

## MORSETTIERA MOTORE HATZ 1B40-T


 VAND. BATTERIE E MOTORI  
Batteries and diesel/engine case

 QUADRO GENERALE  
General panel

 QUADRO GENERALE  
General panel

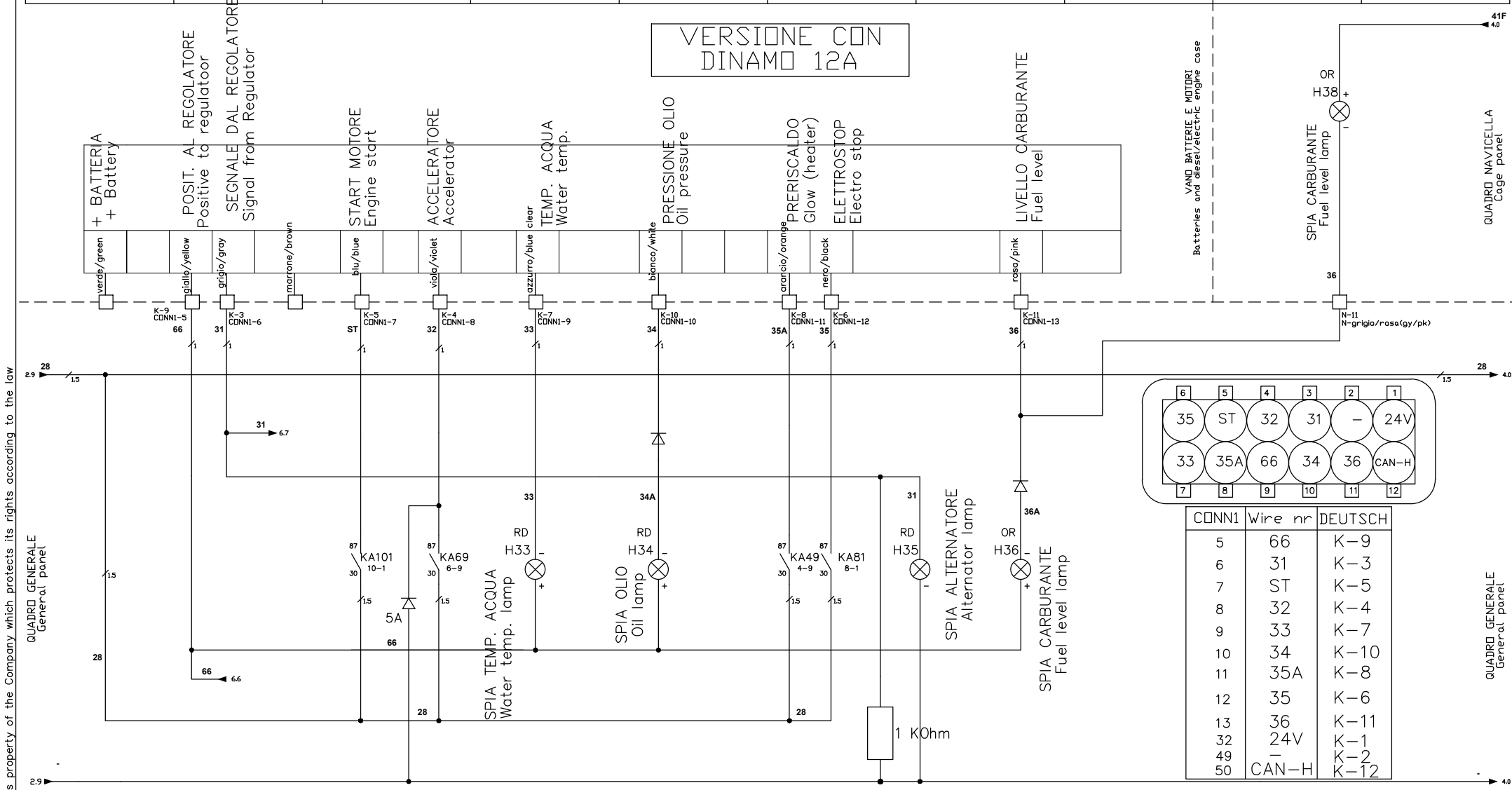
 QUESTO DISEGNO E' PROPRIETA' DELLA NOSTRA SOCIETA'  
CHE TUTELERA' I PROPRI DIRITTI A TERMINI DI LEGGE  
This DRAW is property of the Company which protects its rights according to the law



MORSETTIERA MOTORE KUBOTA Z482-E 12A

SPIA LIVELLO CARBURANTE  
Diesel level on cage

VERSIONE CON DINAMO 12A



CONN1	Wire nr	DEUTSCH
5	66	K-9
6	31	K-3
7	ST	K-5
8	32	K-4
9	33	K-7
10	34	K-10
11	35A	K-8
12	35	K-6
13	36	K-11
32	24V	K-1
49	-	K-2
50	CAN-H	K-12

QUESTO DISEGNO E' PROPRIETA' DELLA NOSTRA SOCIETA' CHE TUTELERA' I PROPRI DIRITTI A TERMINI DI LEGGE  
This DRAW is property of the Company which protects its rights according to the law

QUADRO GENERALE  
General panel

QUADRO GENERALE  
General panel

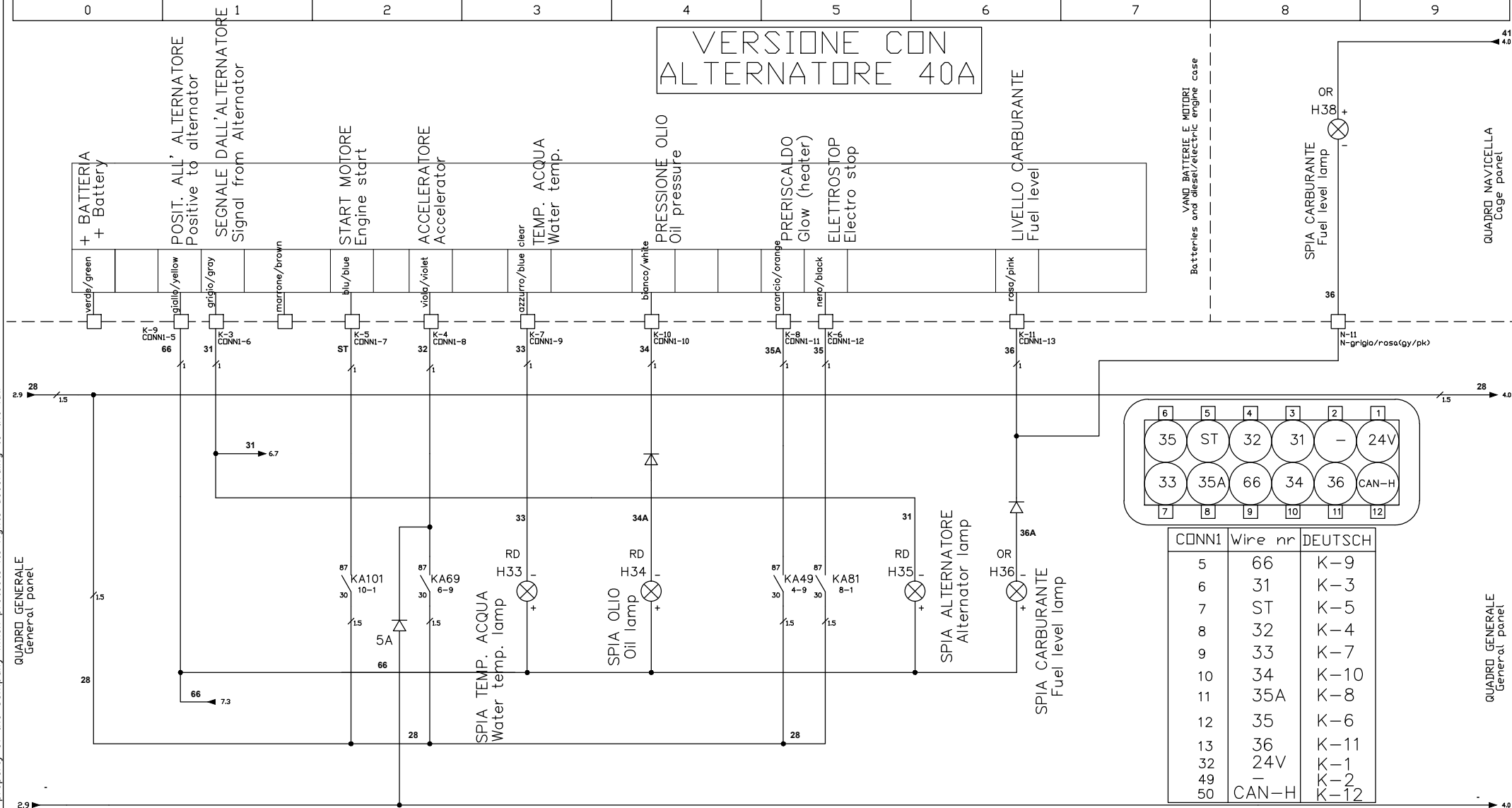
QUADRO NAVICELLA  
Cage panel

VANO BATTERIE E MOTORI  
Batteries and diesel/electric engine case

MORSETTIERA MOTORE KUBOTA Z482-E 40A

SPIA LIVELLO CARBURANTE  
Diesel level on cage

VERSIONE CON ALTERNATORE 40A



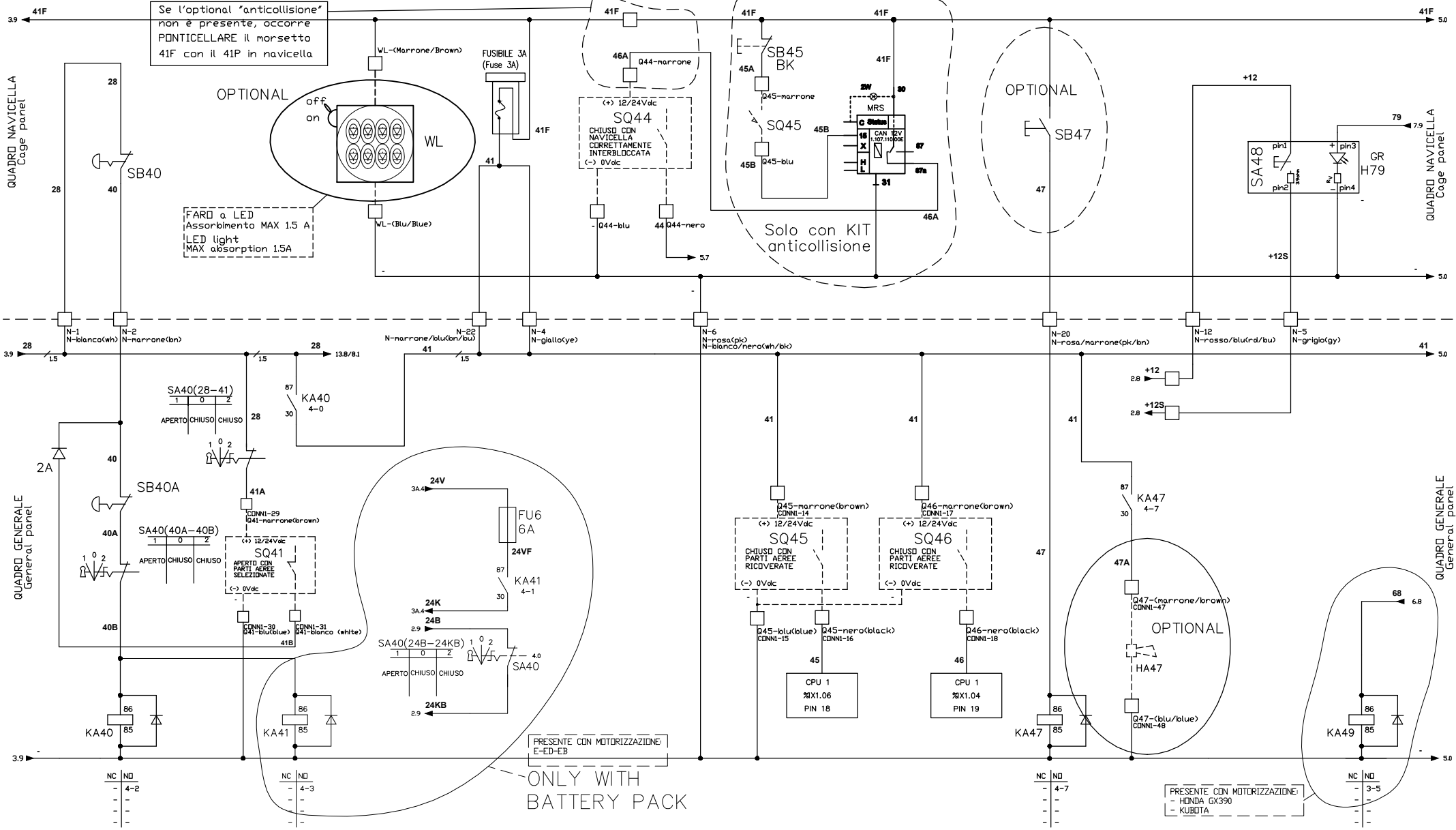
QUESTO DISEGNO E' PROPRIETA' DELLA NOSTRA SOCIETA' CHE TUTELERA' I PROPRI DIRITTI A TERMINI DI LEGGE  
This DRAW is property of the Company which protects its rights according to the law

QUADRO GENERALE  
General panel

QUADRO GENERALE  
General panel

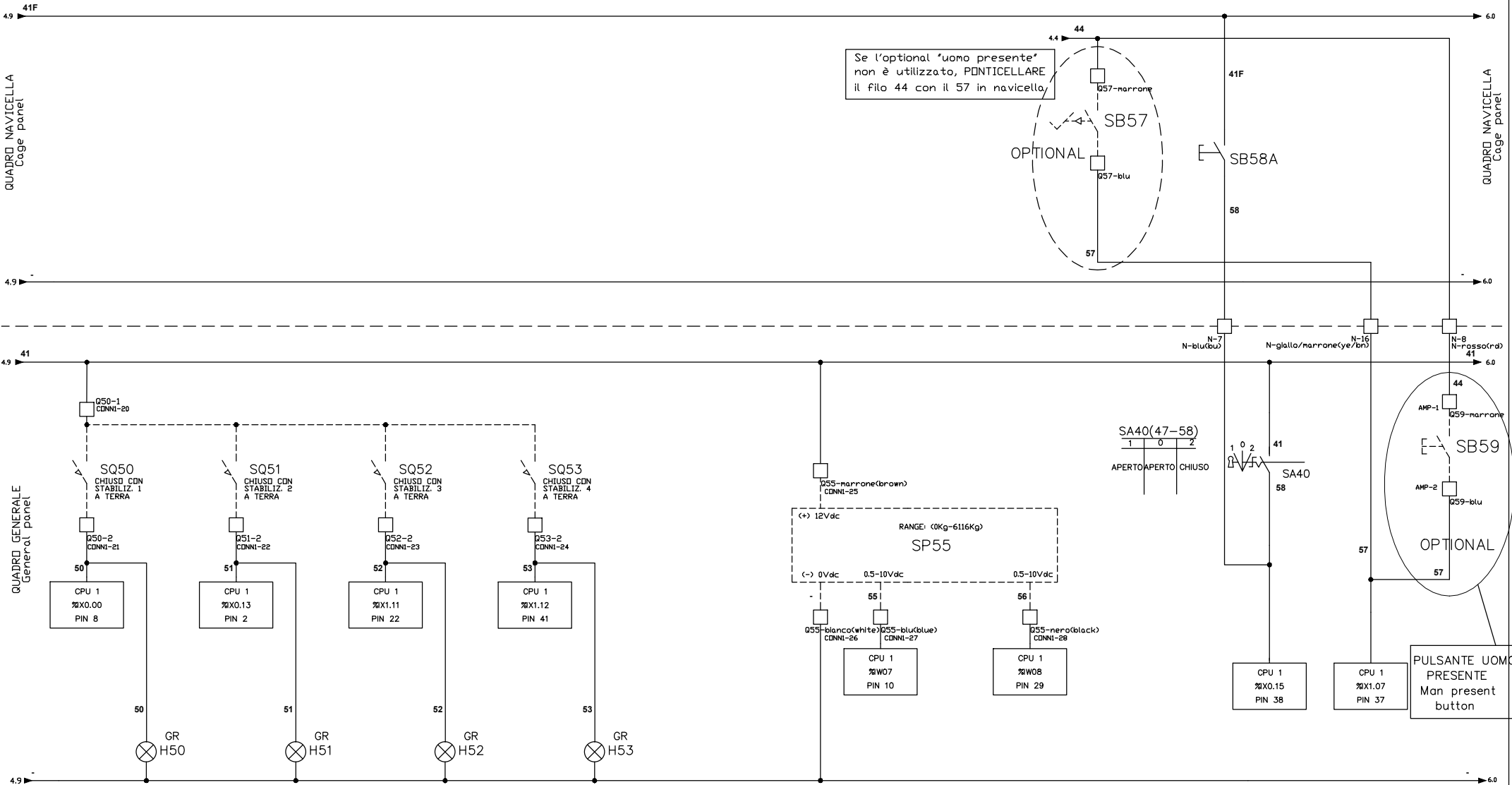
QUADRO NAVICELLA  
Cage panel

SERIE EMERGENZE (con priorità) Emergency series (with priority)	RELE' ALIMENTAZ. GENERALE General feeding relè	FARO DI LAVORO (optional) Working lamp (optional)	ALIMENTAZIONE NAVICELLA Basket voltage feeding	INTERBLOCCO NAVICELLA Basket locked microswitch	SENSORE MACCHINA RICOVERATA 1 Machine stowed sensor 1	SENSORE MACCHINA RICOVERATA 2 Machine stowed sensor 2	AVVISO ACUSTICO IN CESTA Acoustic alarm on cage	SELETTORE MOT. SCOPPIO/220V 220V/Engine Selector	SPIA MOTORE ELETTRICO IN MOTO Electric motor lamp ON
0	1	2	3	4	5	6	7	8	9

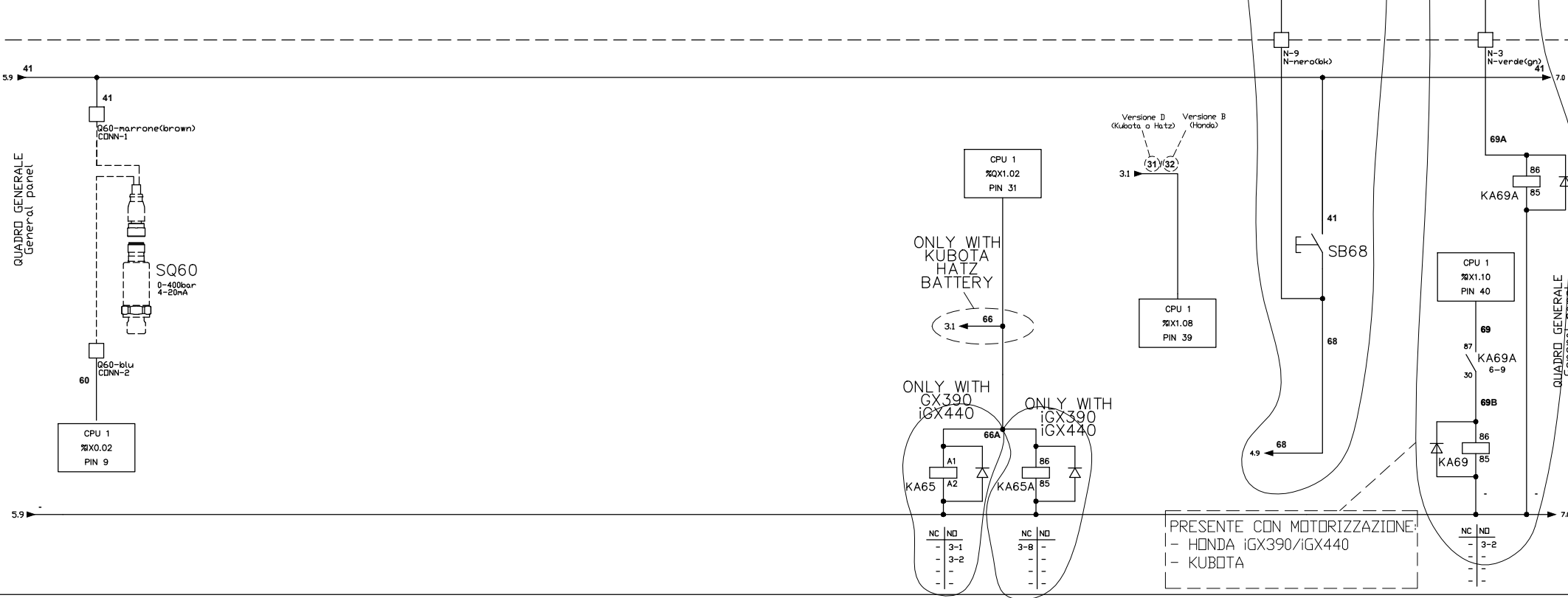


QUESTO DISEGNO E' PROPRIETA' DELLA NOSTRA SOCIETA' CHE TUTELERA' I PROPRI DIRITTI A TERMINI DI LEGGE. This DRAW is property of the Company which protects its rights according to the law

SEGNALE PIEDE 1 A TERRA Stabilizer 1 on ground signal 0	SEGNALE PIEDE 2 A TERRA Stabilizer 2 on ground signal 1	SEGNALE PIEDE 3 A TERRA Stabilizer 3 on ground signal 2	SEGNALE PIEDE 4 A TERRA Stabilizer 4 on ground signal 3	4	SENSORE CARICO BRACCIO 1 Boom load sensor 1 5	SENSORE CARICO BRACCIO 2 Boom load sensor 2 6	PEDALE UOMO PRESENTE Man present pedal 7	PULSANTE AVVIO/ARRESTO MOTORE Engine start/stop button 8	PULSANTE UOMO PRESENTE Man present button 9
---	---	---	---	---	---	---	--	--	---



PRESSOSTATO GENERALE Pressure sensor							COMANDO POSITIVO A REGOLATORE Positive to regulator	MOTORE IN MOTO Engine started	PULSANTE PRERISCALDO CANDELETTE/AIRIA Glow (Heater)/Choke button from ground	SELETTOR AUTO/ACCELER AUTO/MIN MIN/AUTO accelerator selector
0	1	2	3	4	5	6	7	8	9	



QUESTO DISEGNO E' PROPRIETA' DELLA NOSTRA SOCIETA' CHE TUTELERA' I PROPRI DIRITTI A TERMINI DI LEGGE  
 This DRAW is property of the Company which protects its rights according to the law

0	1	2	3	4	5	6	7	8	9
PRESSOSTATO GENERALE Pressure sensor				MICRO ATTIVAZ. STAB. + CINGOLI Stabiliz. + Crawlers activation microswitch				COMANDO START MOTORE 24V 24V motor start command	

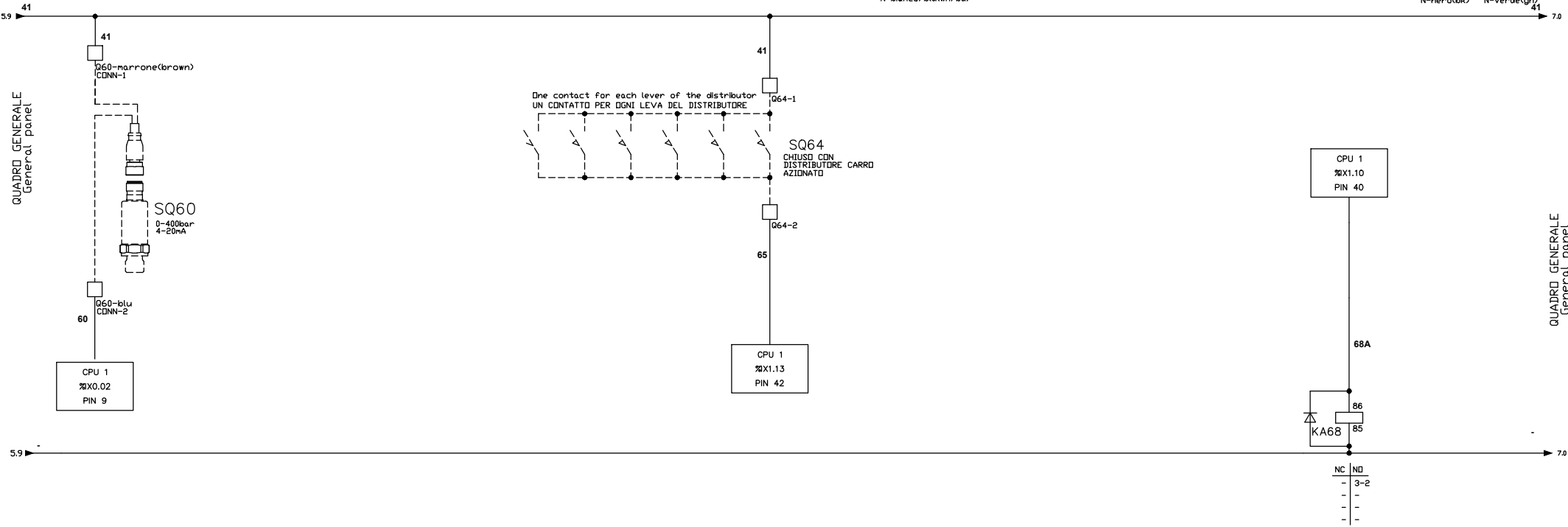
5.9 41F 7.0 41F

QUADRO NAVICELLA  
Cage panel

PAGINA VALIDA PER VERSIONE ELETTRICA  
LITIO/PIOMBO + mot. el. 230V (E)  
This page is valid only for electric machine  
(Lithium or Lead acid battery) (E)

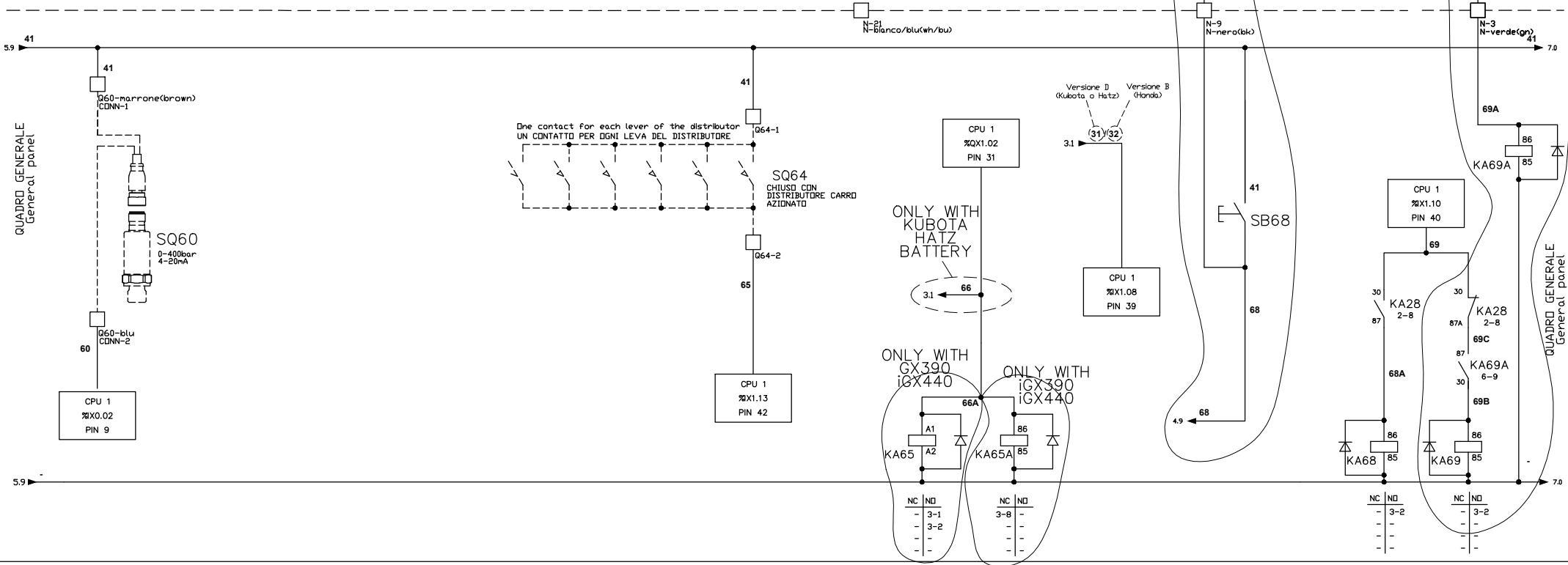
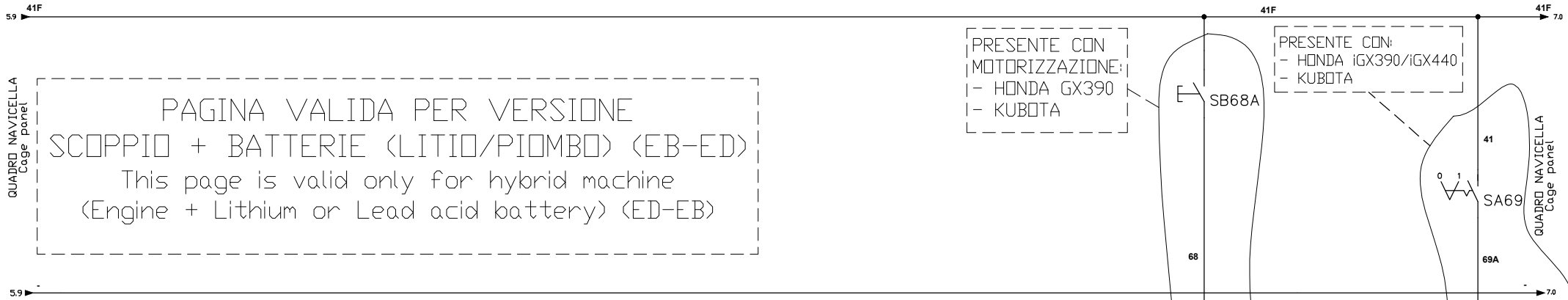
QUADRO NAVICELLA  
Cage panel

5.9 7.0



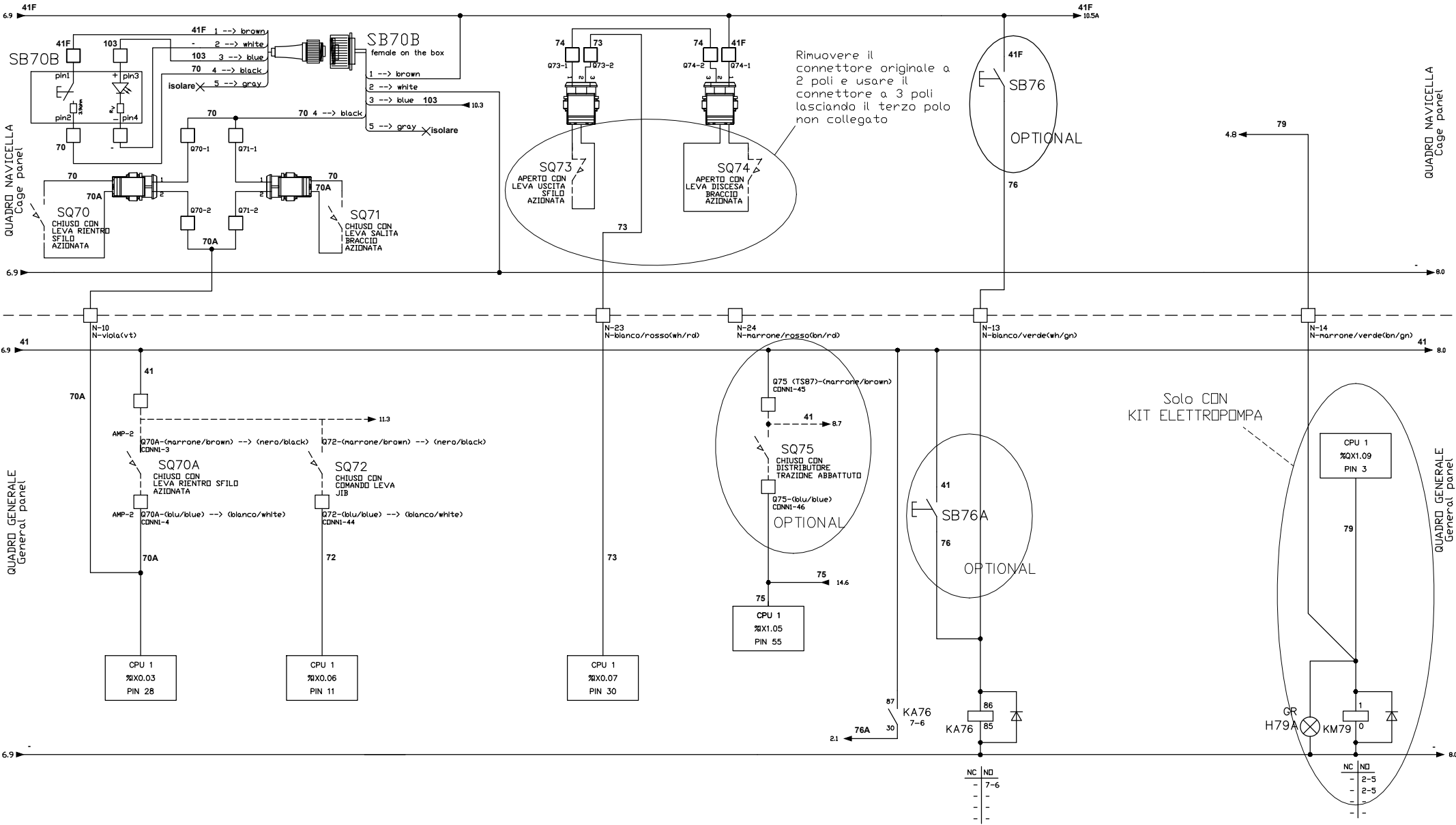
QUESTO DISEGNO E' PROPRIETA' DELLA NOSTRA SOCIETA'  
 CHE TUTELERA' I PROPRI DIRITTI A TERMINI DI LEGGE  
 This DRAW is property of the Company which protects its rights according to the law

PRESSOSTATO GENERALE Pressure sensor				MICRO ATTIVAZ. STAB. + CINGOLI Stabiliz. + Crawlers activation microswitch		COMANDO POSITIVO A REGOLATORE Positive to regulator	MOTORE IN MOTO Engine started	PULSANTE PRERISCALDO CANDELETTE/ARIA Glow (Heater)/Choke button from ground	COMANDO START 24V motor start command	SELETT. ACC. AUTO/MIN MIN/AUTO acc. selector
0	1	2	3	4	5	6	7	8	9	



QUESTO DISEGNO E' PROPRIETA' DELLA NOSTRA SOCIETA' CHE TUTELERA' I PROPRI DIRITTI A TERMINI DI LEGGE  
 This DRAW is property of the Company which protects its rights according to the law

MICRO LEVA RIENTRO SFILO Extension-in	MICRO LEVA SALITA BRACCIO UP BOOM	MICRO JIB SALITA RAMPE Micro JIB ground controls	MICRO LEVA USCITA SFILO TELESCOPE OUT	MICRO LEVA DISCESA BRACCIO DOWN BOOM	MICRO DISTRIBUTORE ABBATTUTO Distributor down microswitch	COMANDO TELER. EL.POMPA EMERGENZA Contactor for emergency el.pump			TEL. MOT. ELETTR. IN MOTO Start electric motor
0	1	2	3	4	5	6	7	8	9

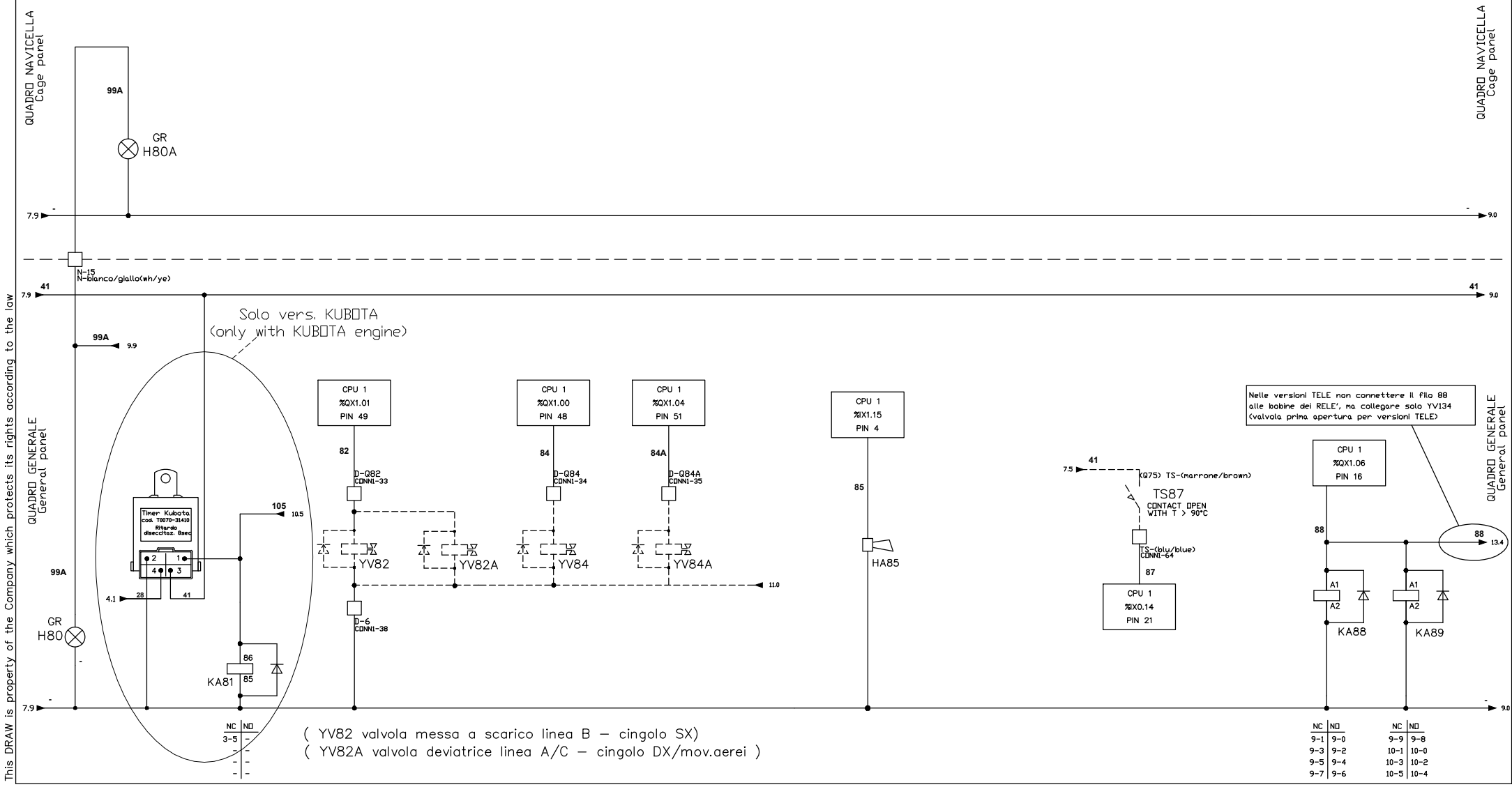


QUESTO DISEGNO E' PROPRIETA' DELLA NOSTRA SOCIETA' CHE TUTELERA' I PROPRI DIRITTI A TERMINI DI LEGGE  
 This DRAW is property of the Company which protects its rights according to the law



SPIDER 1575-1875-1890 PRO	IMPIANTO ELETTRICO	480.90.654.02	8
MACCHINA Machine	COMPONENTE Component		
D-B-E-ED-EB (tutte le versioni)	M.B.		
MODELLO Model	DISEGNATORE Draftsman	NUMERO DISEGNO Drawing number	REVISIONE Review

SPIA MACHINA RICOVERATA Aerial part fully stowed (lamp)	COMANDO SOLENOIDE SPEGNIMENTO Engine stop command	VALVOLA SCARICO (YV82) VALVOLA DEVIATRICE(YV82A) Mov.Aerei/Cingoli Dump valve (YV82) Exchange valve(YV82A) aerial movements/crawlers	COMANDO VALVOLA SCARICO MOV. AEREI (RIDONDANTE) Aerial movements dump valve (REDUNDANT)		COMANDO SEGNAL. ACUSTICA A TERRA Acoustic signal command	SONDA TEMPERATURA MOTORE ELETTRICO > 120°C Electric motor temperature > 120°C	COMANDO RELE' RADIO / TELECOM. Remote control unit relay command	COMANDO RELE' SCAMB. DISTRIB. Distributor exchange relay command	
0	1	2	3	4	5	6	7	8	9



COMANDO SALITA STABIL. 1 Stabilizer 1 rising command	COMANDO PROPORZ. TRAS. CING. SX AVANTI Left track forward proportional comm.	COMANDO DISCESA STABIL. 1 Stabilizer 1 lowering command	COMANDO PROPORZ. TRAS. CING. SX INDIETRO Left track backward proportional comm.	COMANDO SALITA STABIL. 2 Stabilizer 2 rising command	COMANDO PROPORZ. TRAS. CING. DX AVANTI Right track forward proportional comm.	COMANDO DISCESA STABIL. 2 Stabilizer 2 lowering command	COMANDO PROPORZ. TRAS. CING. DX INDIETRO Right track backward proportional comm.	COMANDO SALITA STABIL. 3 Stabilizer 3 rising command	SPIA ALLARME TEMPERATURA (-15/-20) Lamp Temp. alarm (-15/-20)
0	1	2	3	4	5	6	7	8	9

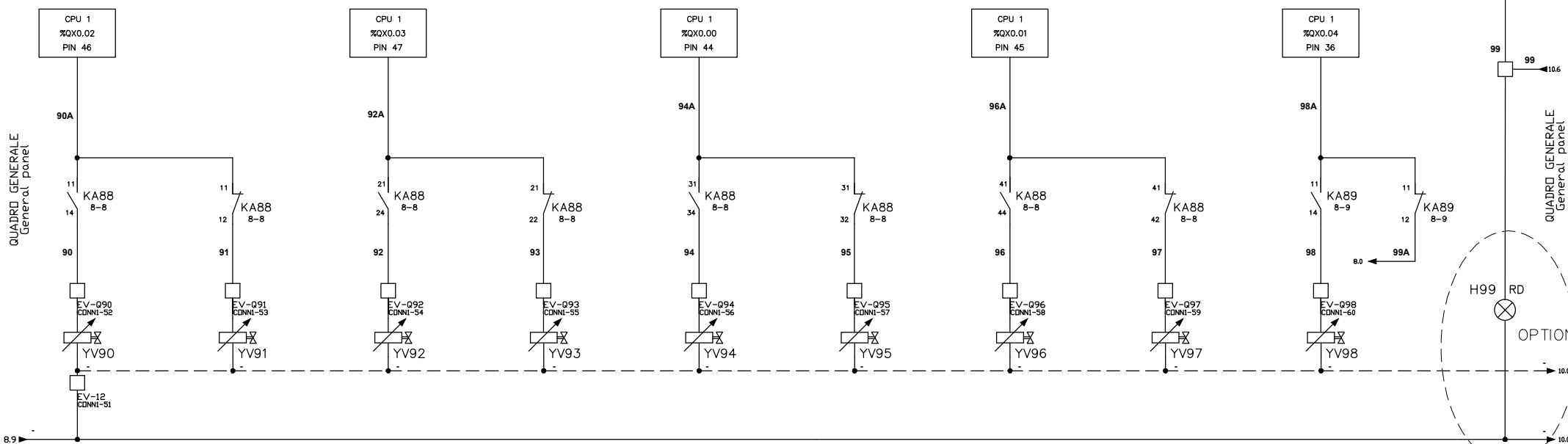
QUADRO NAVICELLA  
Cage panel

QUADRO NAVICELLA  
Cage panel



41

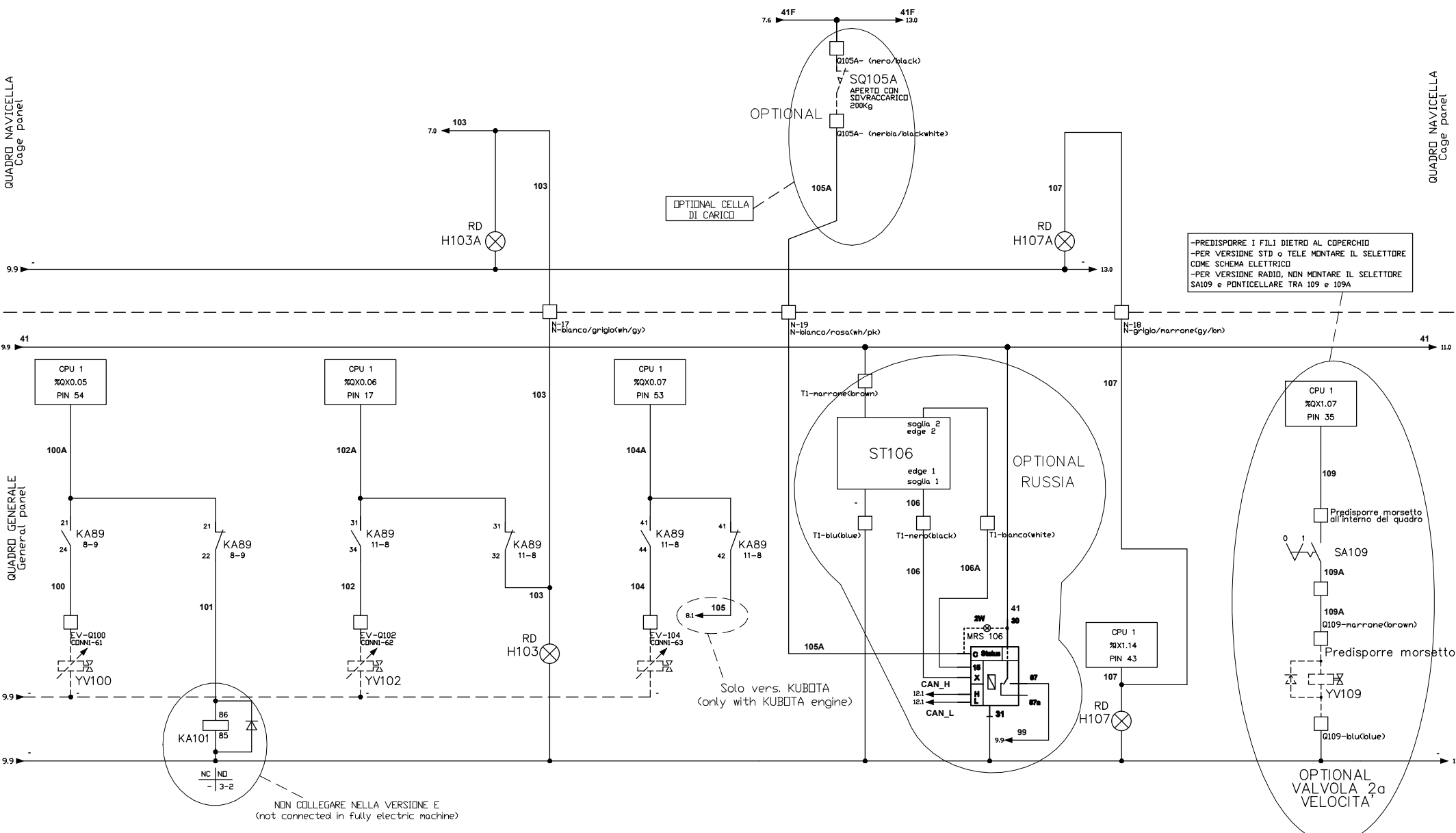
41



( VERSIONE IDRAULICA => CAVO EV non utilizzato)  
 ( VERSIONE IDRAULICA con OPTIONAL TELECOMANDO => CAVO EV pressacavo)  
 ( VERSIONE RADIOCOMANDO => CAVO EV presente nel connettore CONN1)

QUESTO DISEGNO E' PROPRIETA' DELLA NOSTRA SOCIETA' CHE TUTELERA' I PROPRI DIRITTI A TERMINI DI LEGGE  
 This DRAW is property of the Company which protects its rights according to the law

COMANDO DISCESA STABIL. 3 Stabilizer 3 lowering command	COMANDO AVVIAMENTO MOTORE SCOPPIO Start engine command	COMANDO SALITA STABIL. 4 Stabilizer 4 rising command	SEGNAL. RIBALTAMENTO Overload and tipping signal	COMANDO DISCESA STABIL. 4 Stabilizer 4 lowering command	COMANDO SPEGNIMENTO Engine stop command	MICRO CELLA 200 Kg Overload micro 200Kg	SOGLIA TEMPER. -15°C -20°C Temperature sensor	SEGNAL. ANOMALIA Fault signal	COMANDO VALVOLA RADDOPPIO VELOCITA' Crawlers Double speed valve	
0	1	2	3	4	5	5A	6	7	8	9

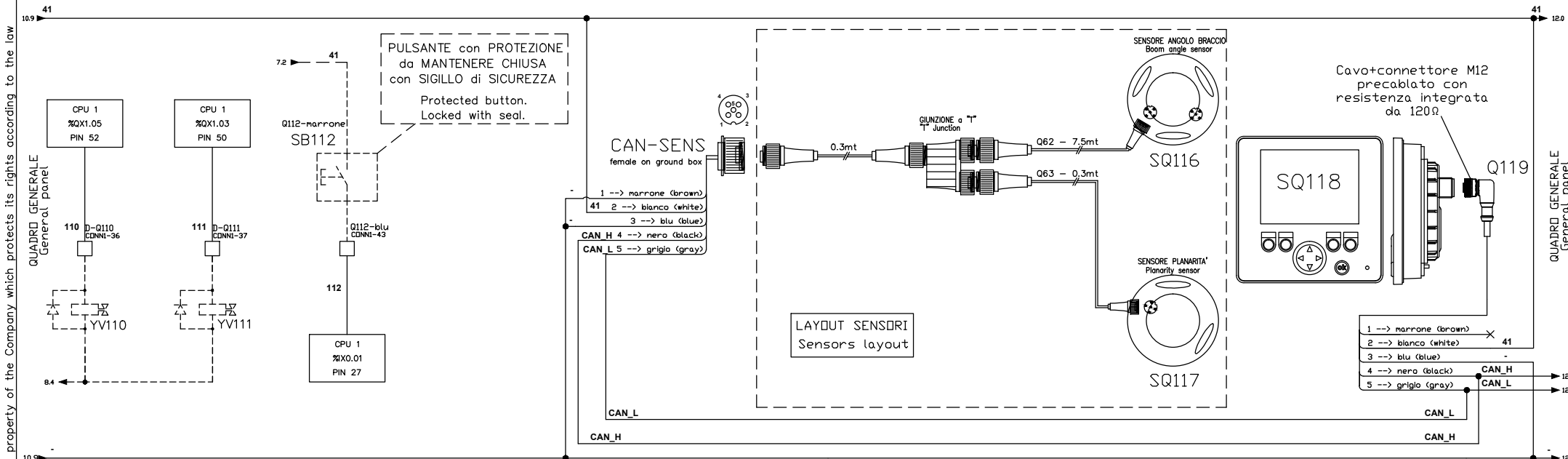


QUESTO DISEGNO E' PROPRIETA' DELLA NOSTRA SOCIETA' CHE TUTELERA' I PROPRI DIRITTI A TERMINI DI LEGGE  
 This DRAW is property of the Company which protects its rights according to the law

VALVOLA SCARICO RIDONDANZA della YV82 Redundant dump valve (YV82 redundancy)	VALVOLA SCARICO RIDONDANZA della YV82A Redundant dump valve (YV82A redundancy)	BYPASS SOVRACCARICO (SOLO EMERGENZA) Overload bypass (Emergency rescue)			CONNETTORE PER SENSORI CAN-BUS esterni: ANGOLO BRACCIO SUPERIORE e PLANARITA' CARRO Connector for external CAN-BUS sensors: Upper Boom Angle and Planarity sensors			SCHERMO Display	
0	1	2	3	4	5	6	7	8	9

QUADRO NAVICELLA  
Cage panel

QUADRO NAVICELLA  
Cage panel



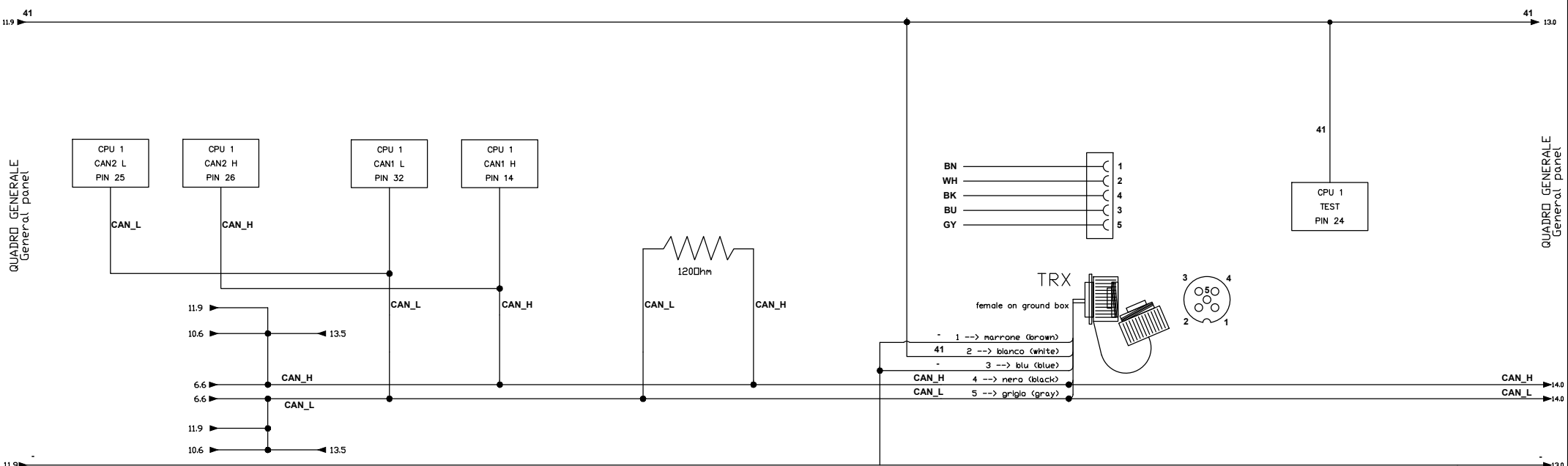
QUESTO DISEGNO E' PROPRIETA' DELLA NOSTRA SOCIETA' CHE TUTELERA' I PROPRI DIRITTI A TERMINI DI LEGGE. This DRAW is property of the Company which protects its rights according to the law

SPIDER 1575-1875-1890 PRO	IMPIANTO ELETTRICO	480.90.654.02	12
MACCHINA Machine	COMPONENTE Component		
D-B-E-ED-EB (tutte le versioni)	M.B.	NUMERO DISEGNO Drawing number	REVISIONE Review
MODELLO Model	DISEGNATORE Draftsman	PAGINA Page	

0	1	LIVELLO BASSO CAN BUS	LIVELLO ALTO CAN BUS	RESISTENZA TERMINAZIONE DI RETE	5	CONNESSIONE CENTRALINA --> PC PC --> ELEC. BOARD CONNECTION	7	SELEZ. PROGRAMM. o MODALITA' RUN Run mode/ programming selection	9
---	---	-----------------------	----------------------	---------------------------------	---	--	---	---	---

QUADRO NAVICELLA  
Cage panel

QUADRO NAVICELLA  
Cage panel



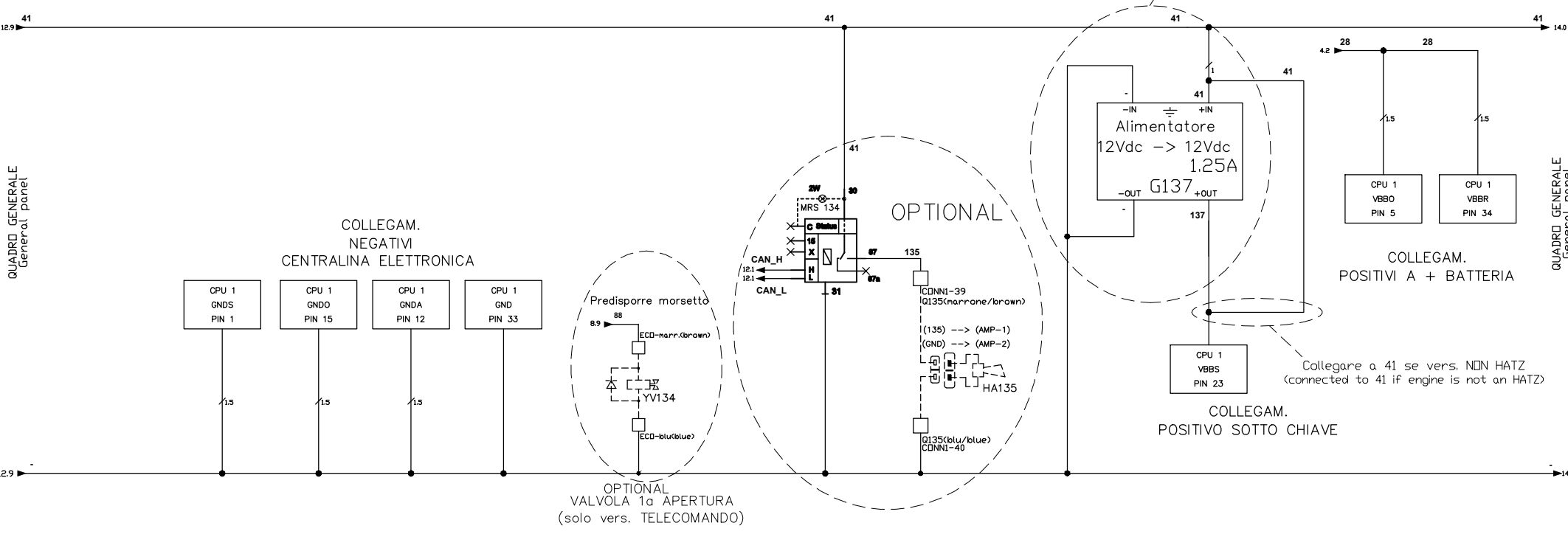
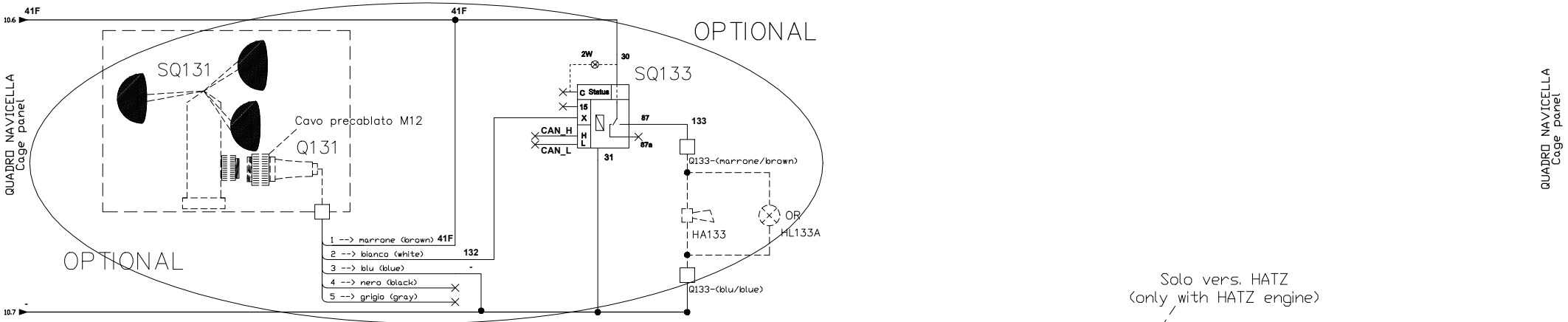
QUADRO GENERALE  
General panel

QUADRO GENERALE  
General panel

COLLEGAMENTO  
RESISTENZA TERMINAZ. DI RETE DENTRO AL QUADRO BASE  
TERMINAZIONE RETE(INIZIO RETE 0)  
USO CAN=0 PER PROGRAMMAZIONE E COMUNICAZIONE FRA CENTRALINE

QUESTO DISEGNO E' PROPRIETA' DELLA NOSTRA SOCIETA'  
CHE TUTELERA' I PROPRI DIRITTI A TERMINI DI LEGGE  
This DRAW is property of the Company which protects its rights according to the law

LAMP. MACCHINA IN LAVORO Machine on work beacon	ANEMOMETRO Anemometer		MODULO CAN-BUS GESTIONE KIT ANEMOMETRO Can-Bus module for anemometer kit	Valvola apertura Jib (Telecomando) Jib movements valve Tele version	SEGNAL. ACUSTICA MOVIMENTI Movements acoustic signal		ALIMENTAZIONE PER LOGICA CENTRALE Electronic boards logic voltage feeding		
0	1	2	3	4	5	6	7	8	9



QUESTO DISEGNO E' PROPRIETA' DELLA NOSTRA SOCIETA' CHE TUTELERA' I PROPRI DIRITTI A TERMINI DI LEGGE  
 This DRAW is property of the Company which protects its rights according to the law

QUADRO NAVICELLA  
Cage panel

QUADRO NAVICELLA  
Cage panel

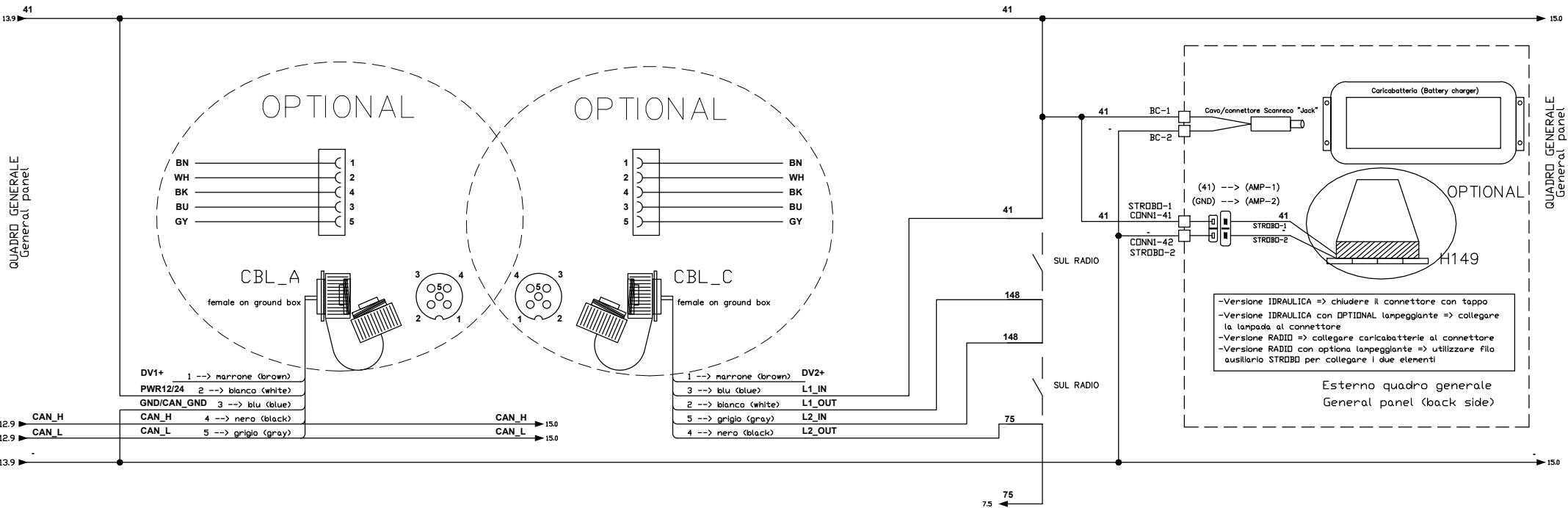
QUADRO GENERALE  
General panel

QUADRO GENERALE  
General panel

		CAVO A PROVENIENTE DA RADIOCOMANDO Cable A coming from Radio Receiver		CAVO C PROVENIENTE DA RADIOCOMANDO Cable C coming from Radio Receiver		SERIE CONTATTI DI EMERGENZA SU RADIO Emergency series contacts on RADIO		CARICA BATTERIA Battery charger	LAMPEGGIANTE (lampada supplementare) Additional flashing light
0	1	2	3	4	5	6	7	8	9

QUADRO NAVICELLA  
Cage panel

QUADRO NAVICELLA  
Cage panel



0

1

2

3

4

5

6

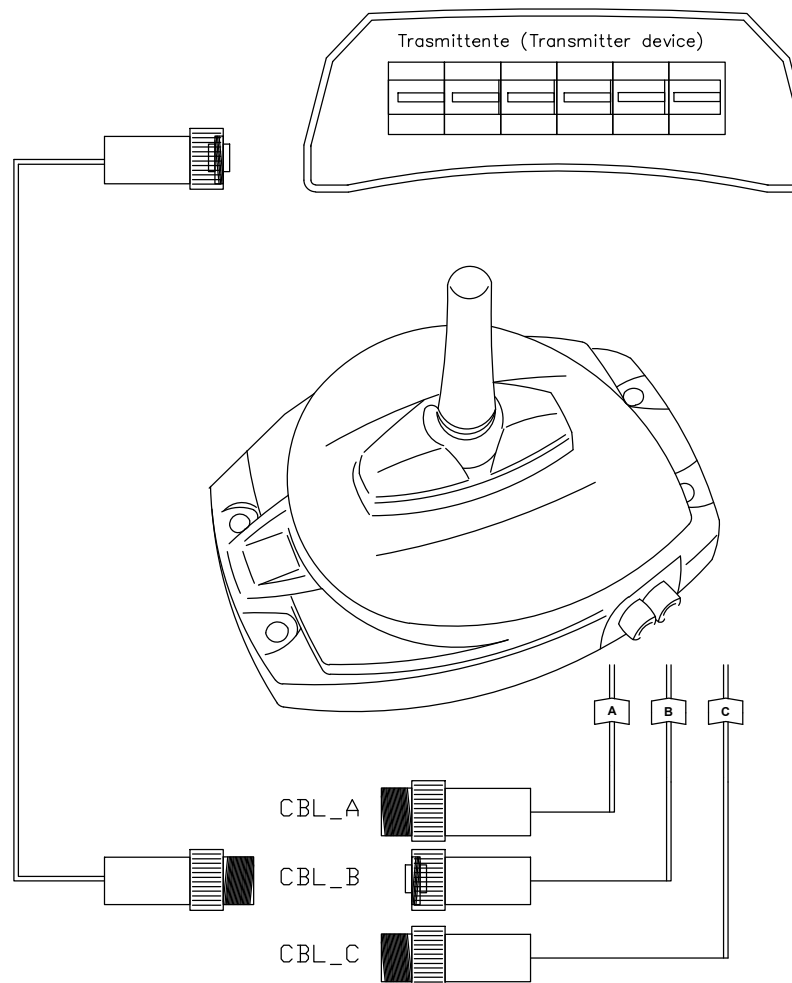
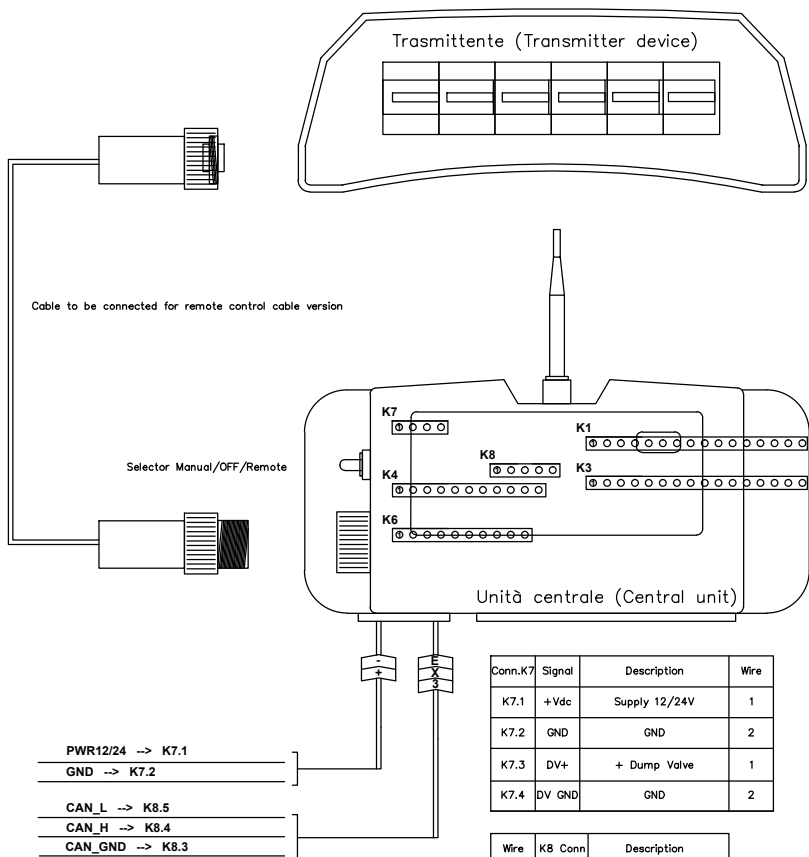
7

8

9

# RADIO VERS. G2B

# RADIO VERS. G3



## CBL\_A

Pin no.	Colour/Function
1	Brown / DV1+
2	White/Power supply+12/24Vdc
3	Blue / GND / CAN_GND
4	Black / CAN_HIGH
5	Grey / CAN_LOW

## CBL\_B

Pin no.	Colour/Function
1	Brown / Data
2	White / GND
3	Blue / RS232 TX
4	Black / RS232 RX
5	Grey / Supply output/CAB+

## CBL\_C

Pin no.	Colour/Function
1	Brown / DV2+
2	White / LOOP1_OUT
3	Blue / LOOP1_IN
4	Black / LOOP2_OUT
5	Grey / LOOP2_IN



SPIDER 1575-1875-1890 PRO	IMPIANTO ELETTRICO	480.90.654.02		16
MACCHINA Machine	COMPONENTE Component			
D-B-E-ED-EB (tutte le versioni)	M.B.			
MODELLO Model	DISEGNATORE Draftsman	NUMERO DISEGNO Drawing number	REVISIONE Review	PAGINA Page

# LEGENDA COMPONENTI

## Components legend

0	1	2	3	4	5	6	7	8	9
---	---	---	---	---	---	---	---	---	---

- SB40 => Emergency push-button (cage position)
- SB40A => Emergency push-button (ground position)
- SA40 => General Key
- SB57 => Footswitch (OPTIONAL)
- SP55 => Boom load cell (doubled inside)
- SQ44 => Microswitch for cage pin (correctly fixed and blocked)
- SQ60 => Pressure sensor
- SQ50 => Microswitch stabilizer 1 "on ground"
- SQ51 => Microswitch stabilizer 2 "on ground"
- SQ52 => Microswitch stabilizer 3 "on ground"
- SQ53 => Microswitch stabilizer 4 "on ground"
- SQ118 => Display (Ground panel)
- SQ117 => Planarity sensor (chassis level)
- SQ116 => Upper boom angle sensor (doubled inside)
- SB54 => Anti-collision system (OPTIONAL)
- ST106 => External temperature sensor (OPTIONAL)
- SB112 => Emergency Rescue button
- KM79 => Main contactor for 230V electric motor

### HOW TO FIND COMPONENTS IN THE SCHEMATICS

Example:

