

# SPIDER1575-1875-1890 PRO

(Tutte le versioni – all versions)

GX390/iGX390/iGX440 + 220V/110V (B)

HATZ + 220V/110V (D)

KUBOTA + 220V/110V (D)

24V Battery Pack + 220V/110V (E)

GX390/iGX390/iGX440 + 24V Battery Pack (EB)

HATZ + 24V Battery Pack (ED)

KUBOTA + 24V Battery Pack (ED)

## BASKET PANEL

La norma IEC 60757 indica le abbreviazioni internazionali dei colori dei conduttori, come mostra la tabella sotto.

IEC 60757 norm indicates the international abbreviation for conductor colours, as shown below.

COLORS(en)                      COLORI(ita)

black	bk	nero
brown	bn	marrone
red	rd	rosso
orange	og	arancio
yellow	ye	giallo
green	gn	verde
blue	bu	blu
violet	vt	viola
gray	gy	grigio
white	wh	bianco
pink	pk	rosa
turquoise	tq	turchese

Schema aggiornato alle nuove normative Europee EN280:2013 ed EN13849-1  
Updated according to the European laws EN280:2013 and EN13849-1

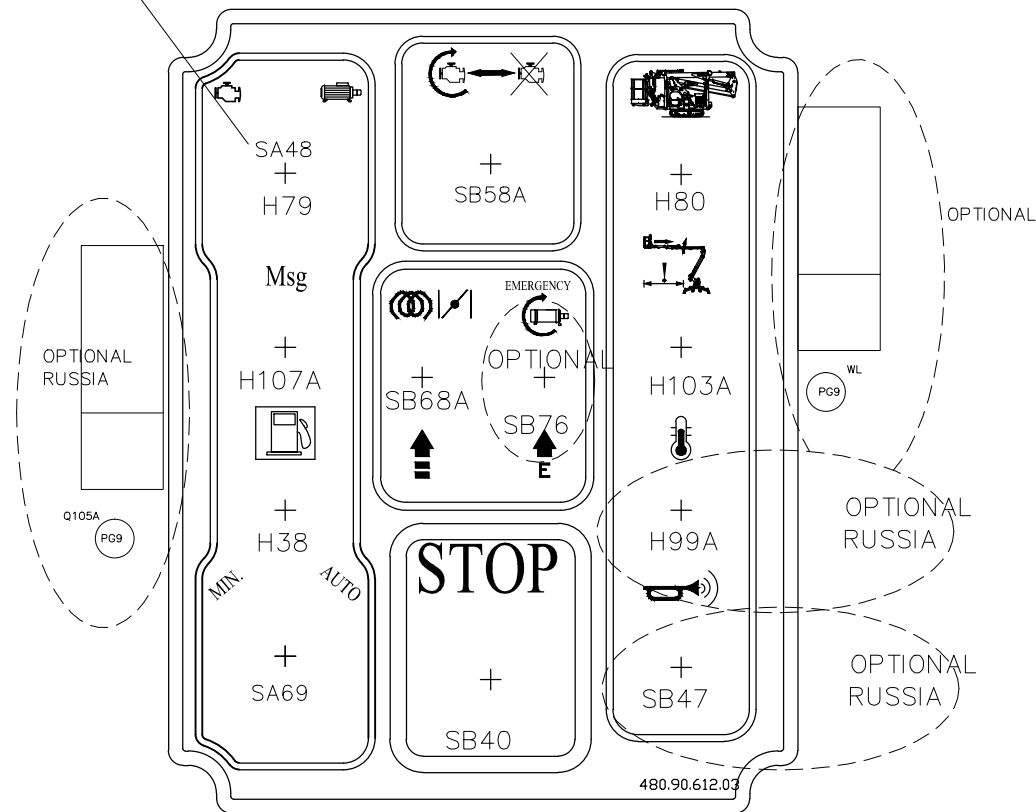
Derivato da 480.90.656.01 eliminando predis. 230Kg, aggiungendo micro UNSAFE ed eliminando micro uscita sfilo nelle vers. E/ED/EB (funzionante con software da versione R7.0.0)

		Il presente disegno e' di proprieta' PLATFORM BASKET. Senza specifica autorizzazione scritta della stessa non puo' essere copiato, riprodotto, messo a disposizione o comunicato a terzi. - La Societa' proprietaria tutela i propri diritti a rigore di legge.				
TIPOLOGIA	SCHEMA COSTRUTTIVO		DATA	11.06.2019		
MACCHINA/MODELLO	SPIDER 1575-1875-1890 PRO		DISEGNATORE	M.B.		
DENOMINAZIONE	QUADRO NAVICELLA (tutte le versioni)		GRUPPO	IMP. ELETTRICO		
DIS. N.	480	90	656	01	REV.	01

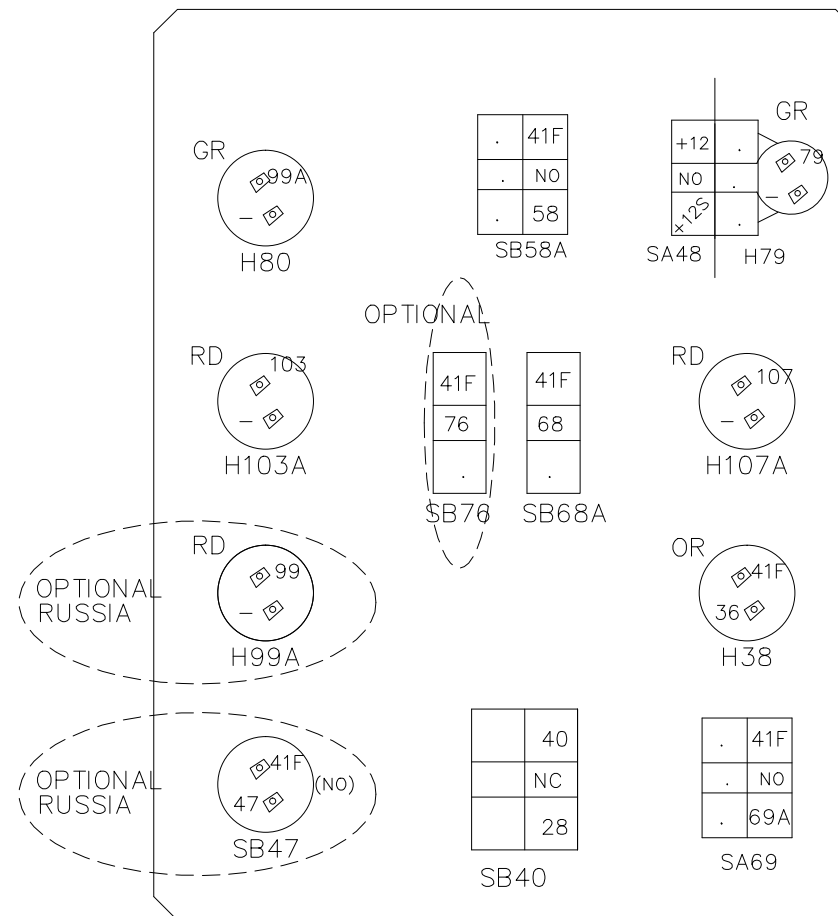
# KUBOTA

## FRONTE QUADRO (PARTI COMUNI) Front panel (common parts)

Selettore Luminoso  
Diesel/220V



## CABLAGGIO FRONTE QUADRO (PARTI COMUNI) Front panel wiring (common parts)

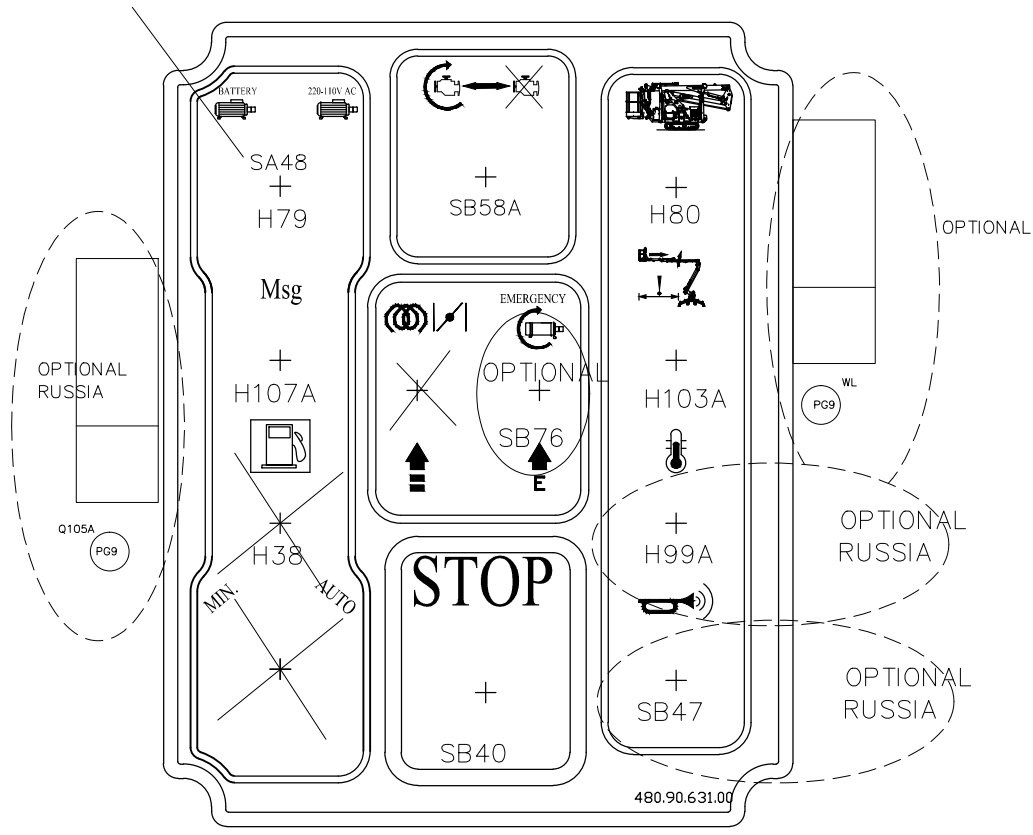


SPIDER 1575-1875-1890 PRO	QUADRO NAVICELLA	480.90.656.01	2
MACCHINA Machine	COMPONENTE Component		
B-D-EB-ED-E (TUTTE LE VERSIONI)	M.B.	NUMERO DISEGNO Drawing number	REVISIONE Review
MODELLO Model	DISEGNATORE Draftsman		

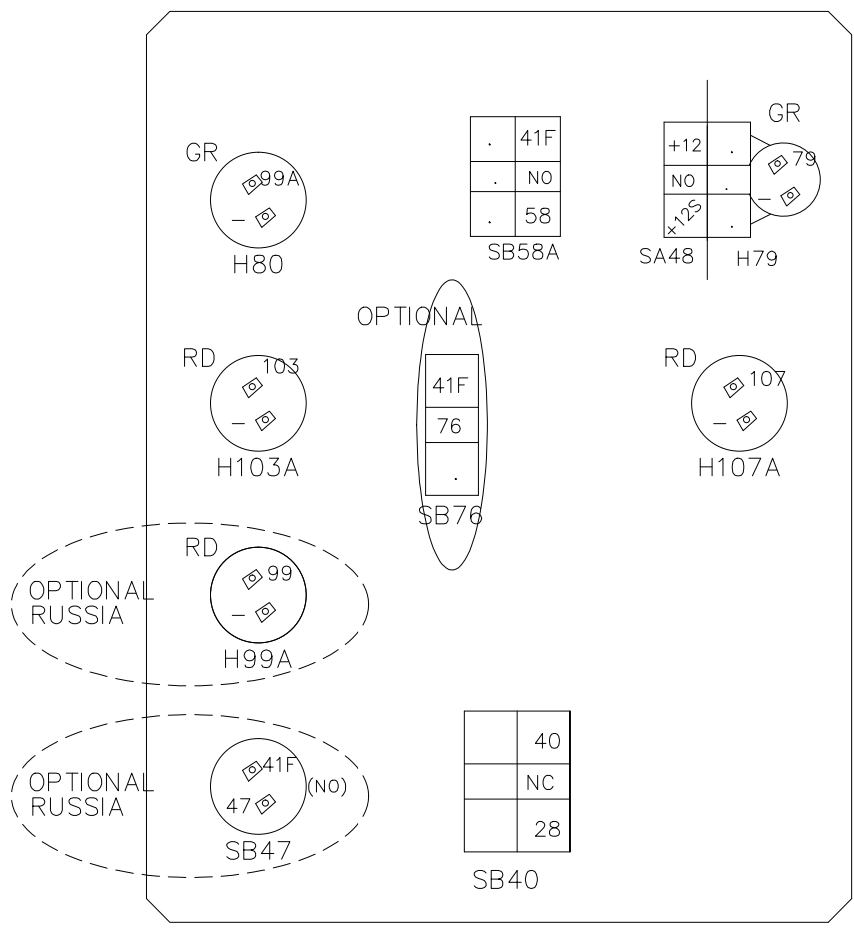
# MOT.EL. 230V + 24V BATTERY PACK

## FRONTE QUADRO (PARTI COMUNI) Front panel (common parts)

Selettore Luminoso  
Diesel/220V



## CABLAGGIO FRONTE QUADRO (PARTI COMUNI) Front panel wiring (common parts)

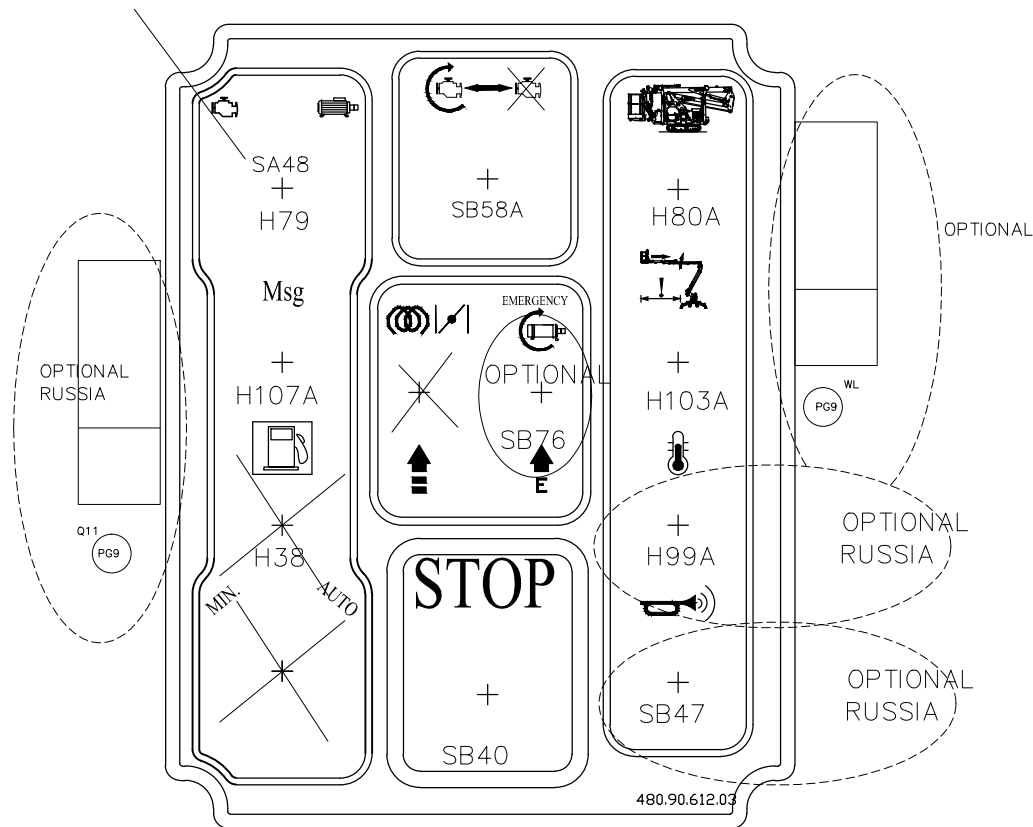


QUESTO DISEGNO E' PROPRIETA' DELLA NOSTRA SOCIETA' CHE TUTELERA' I PROPRI DIRITTI A TERMINI DI LEGGE  
 This DRAW is property of the Company which protects its rights according to the law

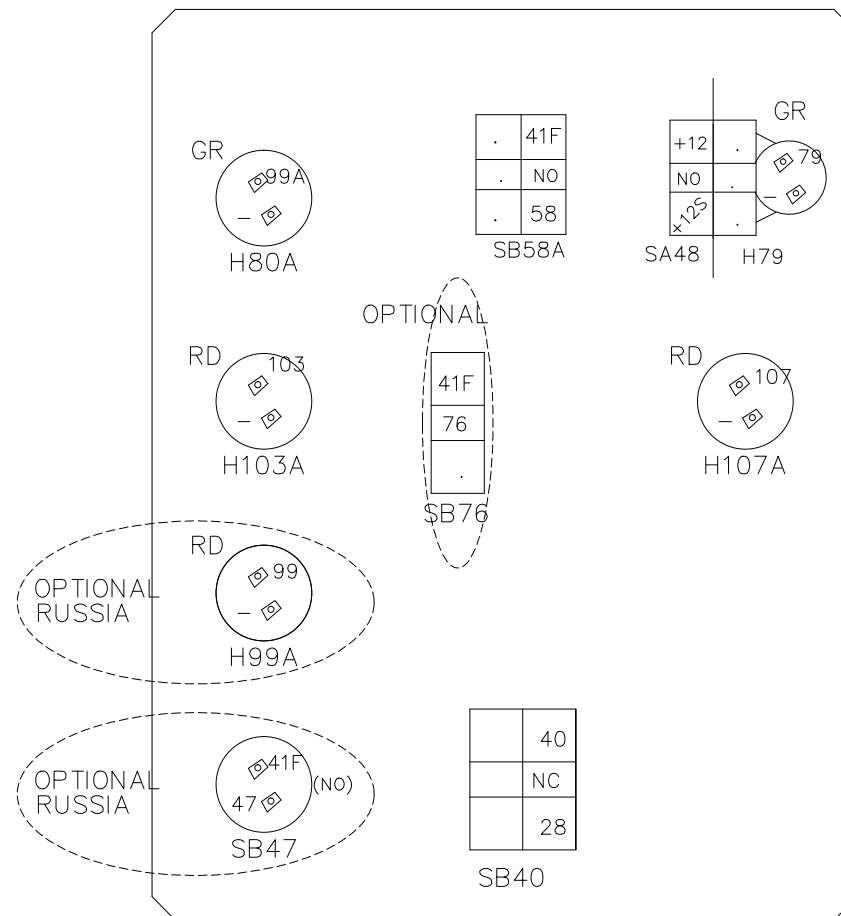
HATZ

FRONTE QUADRO (PARTI COMUNI)  
Front panel (common parts)

Selettore Luminoso  
Diesel/220V



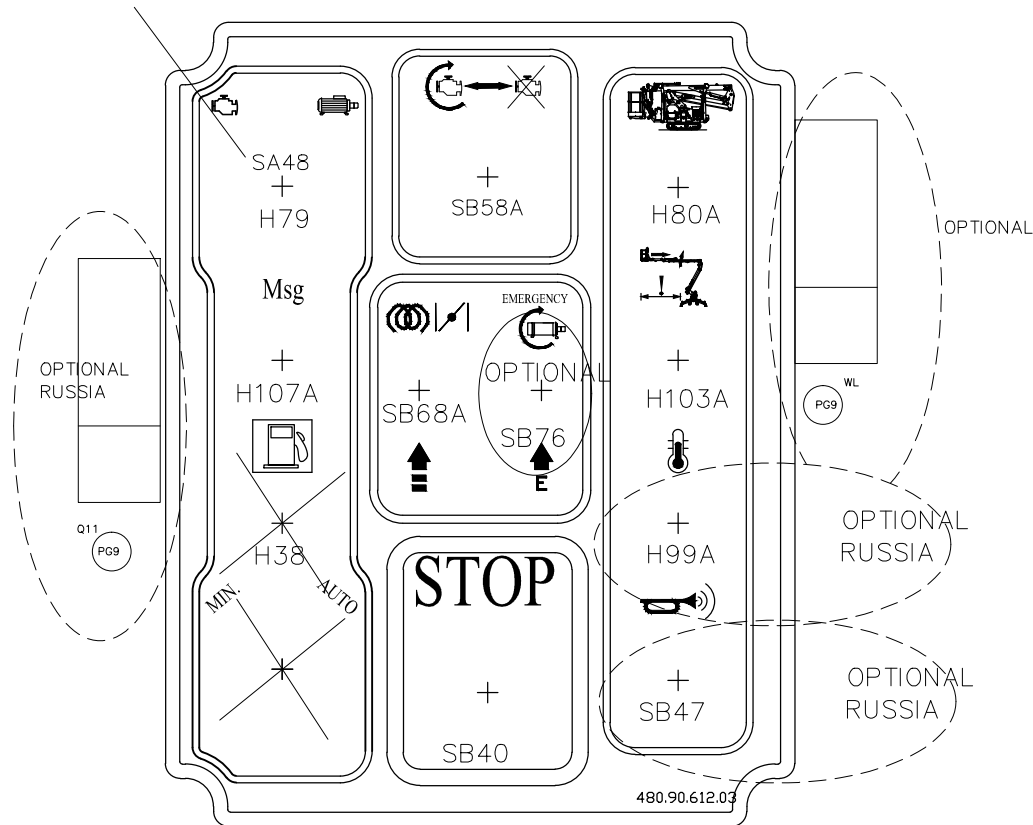
CABLAGGIO FRONTE QUADRO (PARTI COMUNI)  
Front panel wiring (common parts)



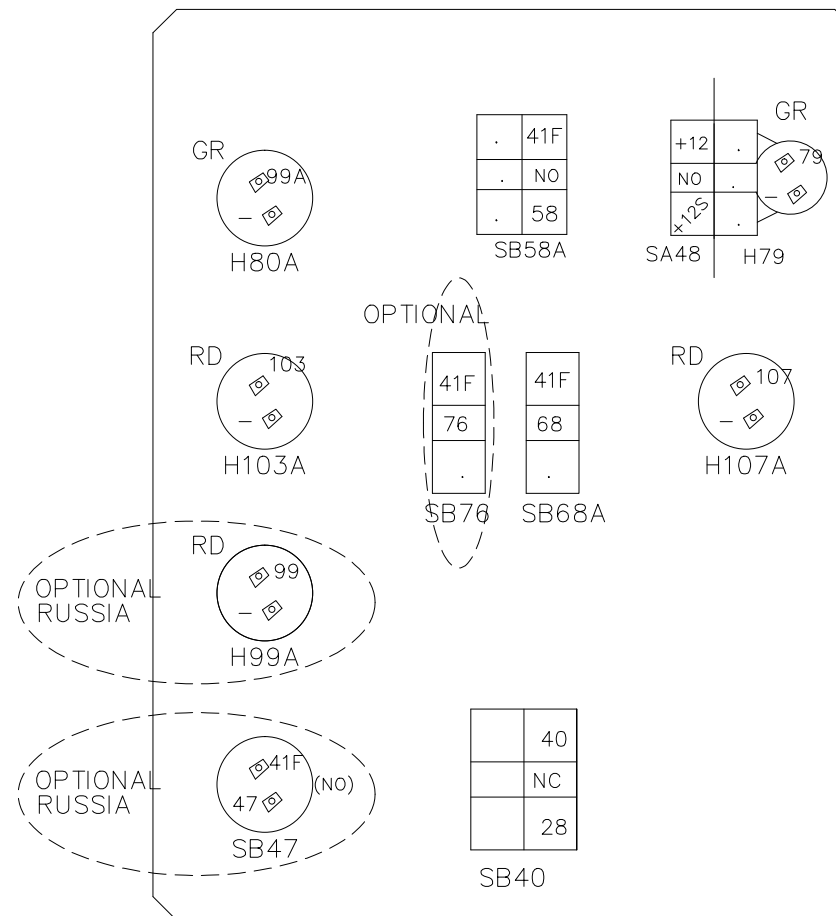
# HONDA GX390

## FRONTE QUADRO (PARTI COMUNI) Front panel (common parts)

Selettore Luminoso  
Diesel/220V



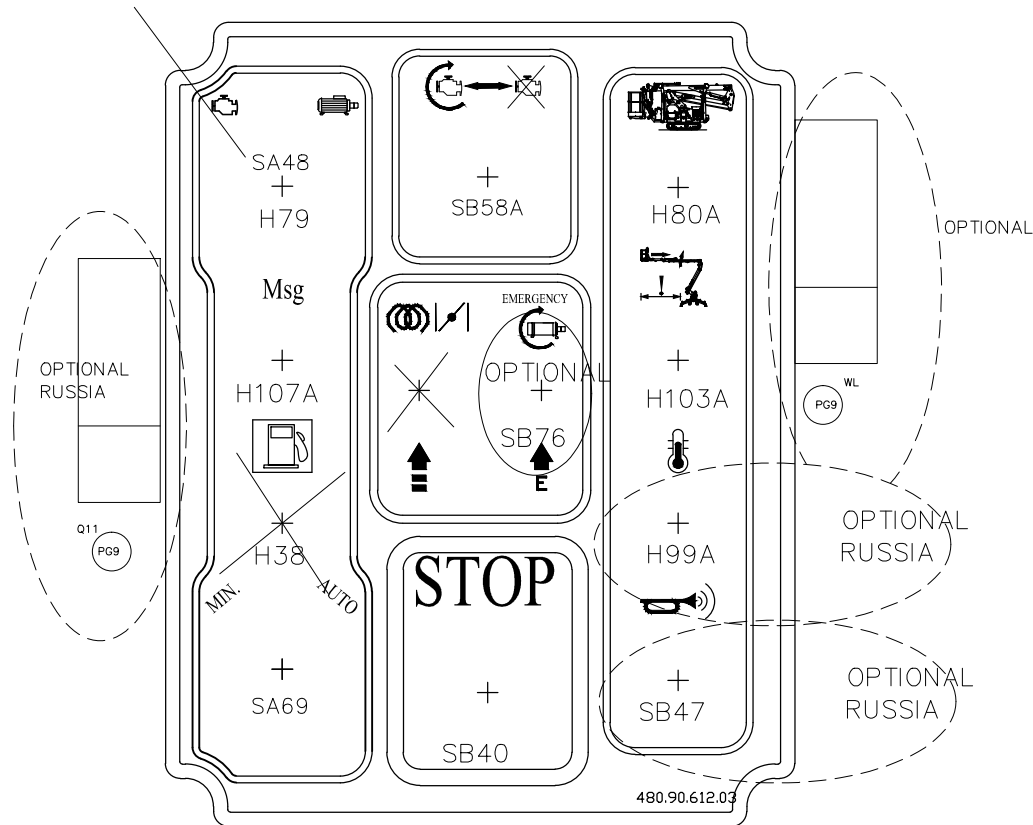
## CABLAGGIO FRONTE QUADRO (PARTI COMUNI) Front panel wiring (common parts)



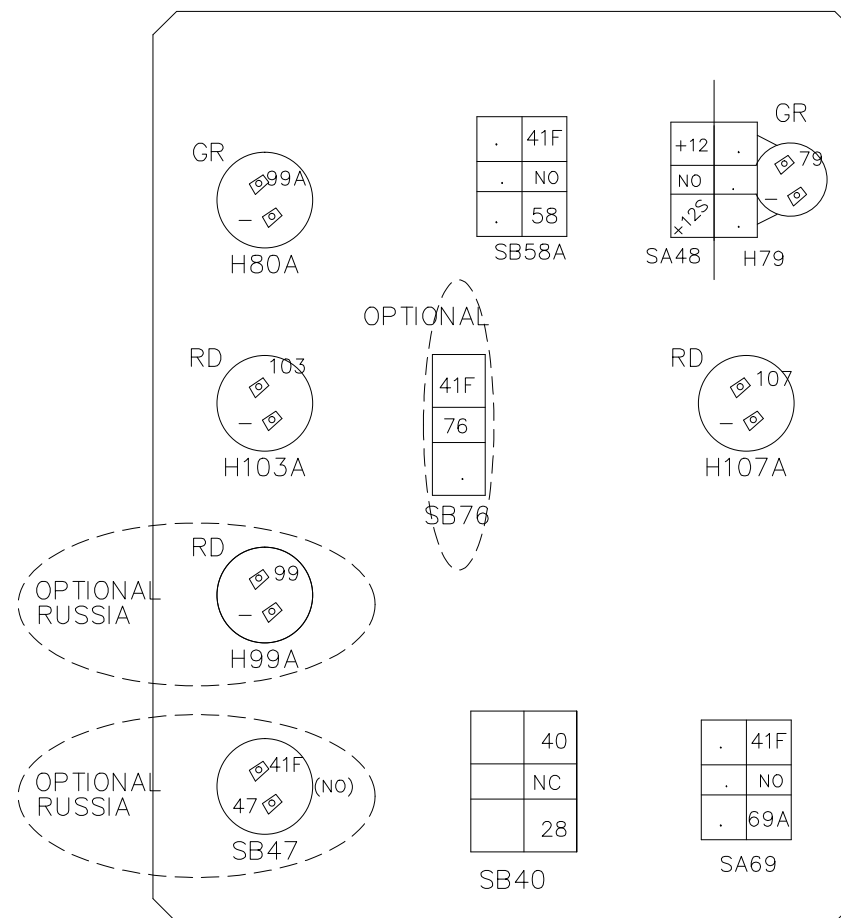
# HONDA IGX390/IGX440

## FRONTE QUADRO (PARTI COMUNI) Front panel (common parts)

Selettore Luminoso  
Diesel/220V



## CABLAGGIO FRONTE QUADRO (PARTI COMUNI) Front panel wiring (common parts)



SPIDER 1575-1875-1890 PRO	QUADRO NAVICELLA	480.90.656.01		6
MACCHINA Machine	COMPONENTE Component			
B-D-EB-ED-E (TUTTE LE VERSIONI)	M.B.			
MODELLO Model	DISEGNATORE Draftsman	NUMERO DISEGNO Drawing number	REVISIONE Review	PAGINA Page

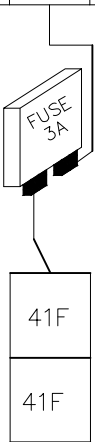
## CABLAGGIO INTERNO (Internal wiring)

### Cable N

CAVO 25x0.34mmq  
lunghezza: 19.00m  
(Colorazione secondo normativa DIN 47100)  
(Cable color by DIN 47100)

- N-bianco (wh)
- N-marrone (bn)
- N-verde (gn)
- N-giallo (ye)
- N-marrone/blu (bn/bu)
- N-grigio (gy)
- N-rosa (pk)
- N-bianco/nero(wh/bk)
- N-blu (bu)
- N-rosso (rd)
- N-nero (bk)
- N-viola (vt)
- N-grigio/rosa (gy/pk)
- N-rosso/blu (rd/bu)
- N-bianco/verde (wh/gn)
- N-marrone/verde (bn/gn)
- N-bianco/giallo (wh/ye)
- N-giallo/marrone (ye/bn)
- N-bianco/grigio (wh/gy)
- N-grigio/marrone (gy/bn)
- N-bianco/rosa (wh/pk)
- N-rosa/marrone (pk/bn)
- N-bianco/blu (wh/bu)
- N-bianco/rosso (wh/rd)
- N-marrone/rosso (bn/rd)

28	40	69A	41	+12S	-	58	44	68	70A	36	+12	76	79	99A	57	103	107	105A	47	99	73	.
28	40	69A	41	+12S	-	58	44	68	70A	36	+12	76	79	99A	57	103	107	105A	47	99	73	.



(Nr. filo/pos. morsetto connettore N)

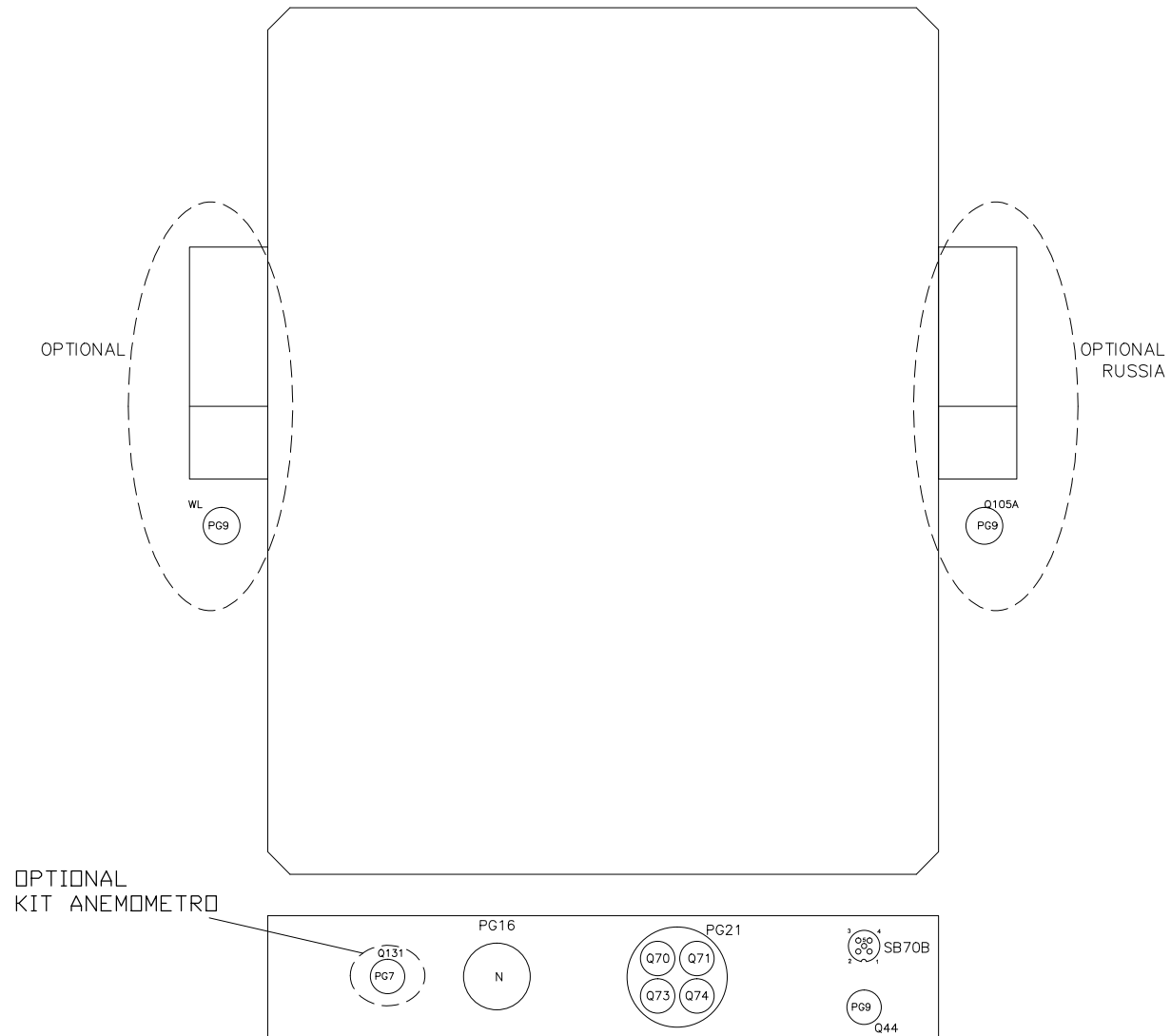
OPTIONAL  
CELLA CARICO

OPTIONAL  
RUSSIA

MORSETTIERA

SPIDER 1575-1875-1890 PRO	QUADRO NAVICELLA	480.90.656.01		7
MACCHINA Machine	COMPONENTE Component			
B-D-EB-ED-E (TUTTE LE VERSIONI)	M.B.			
MODELLO Model	DISEGNATORE Draftsman	NUMERO DISEGNO Drawing number	REVISIONE Review	PAGINA Page

## CABLAGGIO RETRO SCATOLA (Cable and connectors)

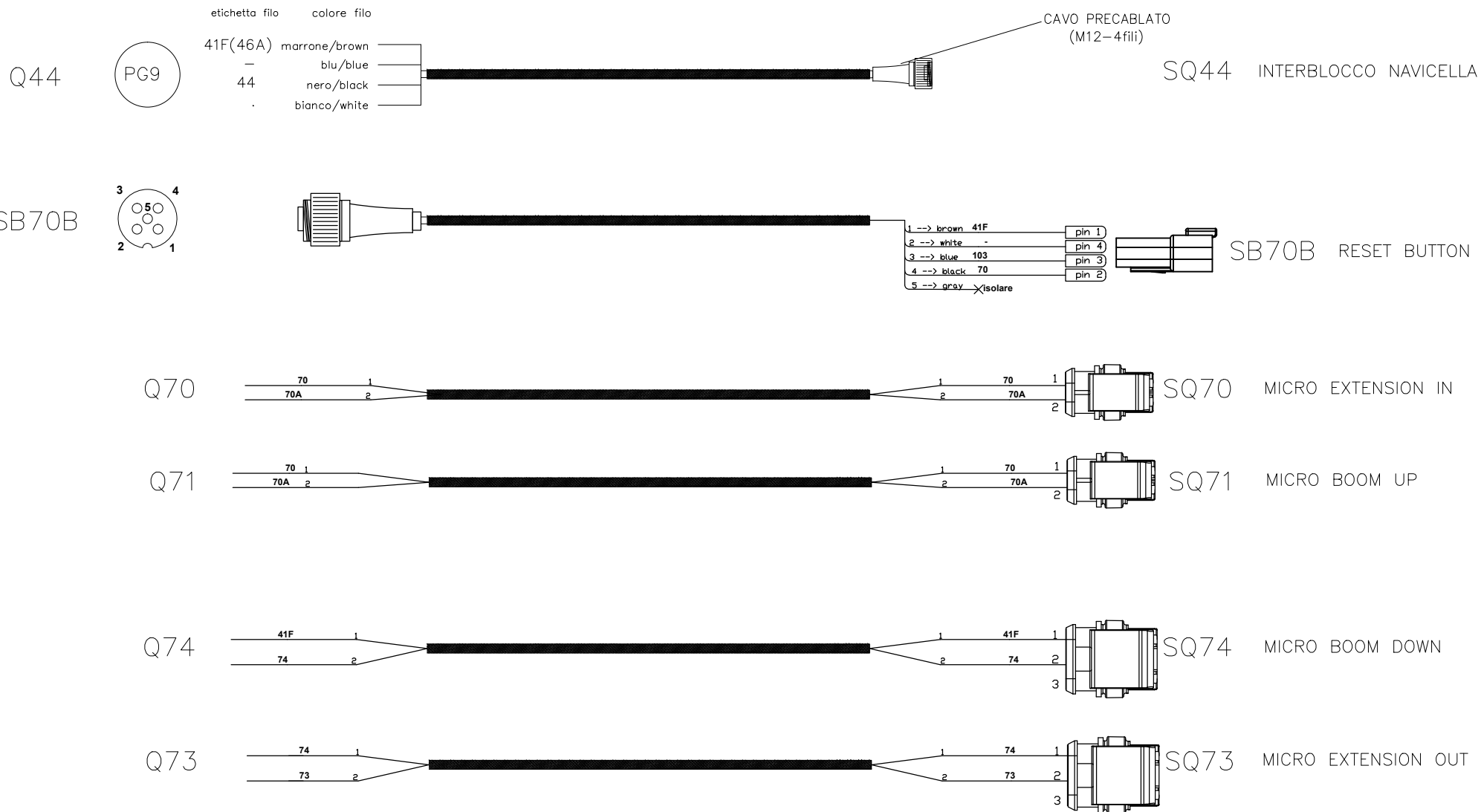


QUESTO DISEGNO E' PROPRIETA' DELLA NOSTRA SOCIETA' CHE TUTELERA' I PROPRI DIRITTI A TERMINI DI LEGGE  
 This DRAW is property of the Company which protects its rights according to the law



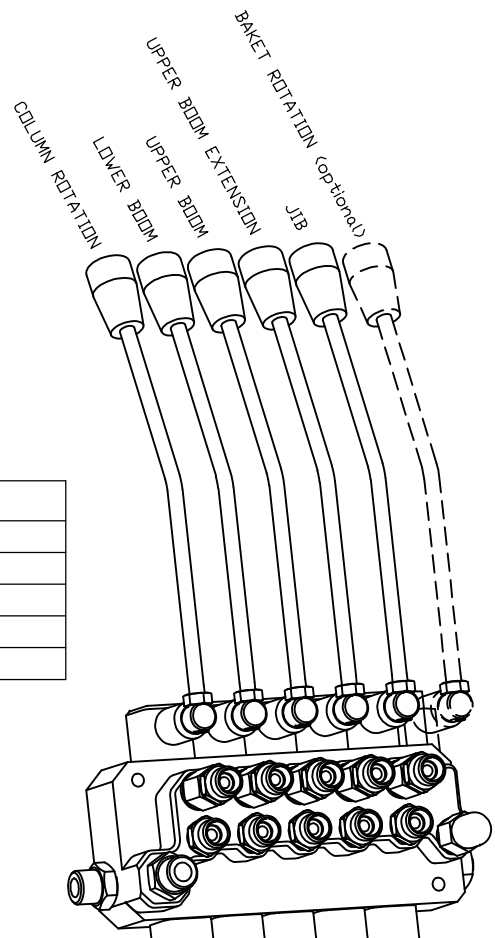
SPIDER 1575-1875-1890 PRO	QUADRO NAVICELLA	480.90.656.01		8
MACCHINA Machine	COMPONENTE Component			
B-D-EB-ED-E (TUTTE LE VERSIONI)	M.B.			
MODELLO Model	DISEGNATORE Draftsman	NUMERO DISEGNO Drawing number	REVISIONE Review	PAGINA Page

CABLAGGIO 4809066600  
(4809066600 wirings)



QUESTO DISEGNO E' PROPRIETA' DELLA NOSTRA SOCIETA'  
 CHE TUTELERA' I PROPRI DIRITTI A TERMINI DI LEGGE  
 This DRAW is property of the Company which protects its rights according to the law

SPIDER 1575-1875-1890 PRO	QUADRO NAVICELLA	480.90.656.01		9
MACCHINA Machine	COMPONENTE Component			
B-D-EB-ED-E (TUTTE LE VERSIONI)	M.B.	NUMERO DISEGNO Drawing number	REVISIONE Review	PAGINA Page
MODELLO Model	DISEGNATORE Draftsman			



**MICRO LOGIC**

MICRO	DESCRIPTION	CONNECTOR	LOGIC
SQ74	BOOM DOWN	3 POLE	N.C.
SQ73	EXTENSION OUT	3 POLE	N.C.
SQ70	EXTENSION IN	2 POLE	N.O.
SQ71	BOOM UP	2 POLE	N.O.

SQ74 MICRO BOOM DOWN

Rimuovere il connettore originale a 2 poli e usare il connettore a 3 poli lasciando il terzo polo non collegato

SQ73 MICRO EXTENSION OUT

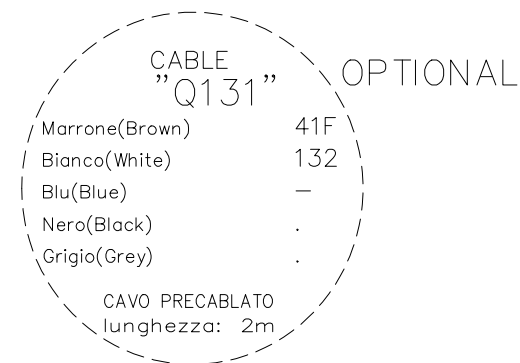
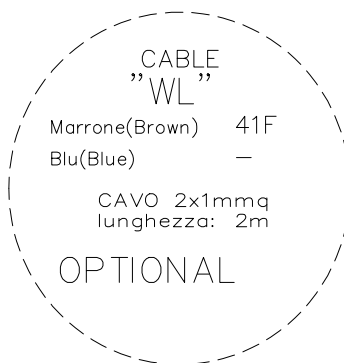
SQ70 MICRO EXTENSION IN

SQ71 MICRO BOOM UP

Rimuovere il connettore originale a 2 poli e usare il connettore a 3 poli lasciando il terzo polo non collegato

QUESTO DISEGNO E' PROPRIETA' DELLA NOSTRA SOCIETA' CHE TUTELERA' I PROPRI DIRITTI A TERMINI DI LEGGE  
 This DRAW is property of the Company which protects its rights according to the law

SPIDER 1575-1875-1890 PRO	QUADRO NAVICELLA	480.90.656.01		10
MACCHINA Machine	COMPONENTE Component			
B-D-EB-ED-E (TUTTE LE VERSIONI)	M.B.			
MODELLO Model	DISEGNATORE Draftsman	NUMERO DISEGNO Drawing number	REVISIONE Review	PAGINA Page



CAVO N = DA QUADRO GENERALE A QUADRO NAVICELLA

CAVO Q44 = DA QUADRO NAVICELLA A SENSORE INTERBLOCCO NAVICELLA

CAVO Q70 = DA QUADRO NAVICELLA A FINECORSO RIARMO RIENTRO SFILLO SUL DISTRIBUTORE NAVICELLA

CAVO Q71 = DA QUADRO NAVICELLA A FINECORSO RIARMO SALITA BRACCIO SUL DISTRIBUTORE NAVICELLA

CAVO Q70B = DA QUADRO NAVICELLA A PULSANTE LUMINOSO RESET ALLARME SBRACCIO

CAVO Q73 = DA QUADRO NAVICELLA A FINECORSO ADISCESA BRACCIO SUL DISTRIBUTORE NAVICELLA

CAVO Q74 = DA QUADRO NAVICELLA A FINECORSO USCITA SFILLO SUL DISTRIBUTORE NAVICELLA

CAVO Q105A = DA QUADRO NAVICELLA A SENSORE CELLA DI CARICO 200Kg (OPTIONAL RUSSIA)

CAVO WL = DA QUADRO NAVICELLA A FARO DI LAVORO (OPTIONAL)

CAVO Q131 = DA QUADRO NAVICELLA AD ANEMOMETRO (OPTIONAL)