



Catalogo parti di ricambio
Spare parts catalogue

Piattaforma aerea semovente cingolata
Tracked self propelled aerial platform

SPIDER 1890 PRO 2015 B-D-E-EB-ED

PLATFORM BASKET s.r.l.

Via Montessori, 1 - 42028 Poviglio (Reggio Emilia) - Italy

Phone: +39 0522 967 666

Fax ++39 0522 967 667

Matricola n°
Serial No

≥PB11221

Codice libretto
Loabook code

4849520200.02

Edizione
Edition

10/2019

PLA
TFORM
B A S K E T



Diritti riservati - Stampato in Italia

Tutte le istruzioni, le illustrazioni ed i dati forniti in questa pubblicazione sono basati sulle ultime informazioni sul prodotto disponibili al momento dell'avvio alla stampa.

PLATFORM BASKET s.r.l. si riserva il diritto di effettuare cambiamento in qualsiasi momento senza preavviso, e senza incorrere in alcun genere di obbligo.

Nella riproduzione e/o divulgazione, intera o parziale, di questo manuale menzionare gli autori.

Dati e testi: Ufficio Tecnico PLATFORM BASKET s.r.l.

Compilazione distinte, impaginazione e illustrazioni elettroniche: DuePi Studio S.r.l. - Alfonsine (RA)

PLATFORM BASKET s.r.l.

Direzione e stabilimenti: Via Montessori, 1 - 42028 Poviglio (Reggio Emilia) Italy

Telefono: +39 0522 967 666

Fax ++39 0522 967 667

www.platformbasket.com

info@platformbasket.com

Assistenza post vendita: +39 0522 967 666 - assistenza@platformbasket.com

Ufficio vendite: +39 0522 967 666 - info@platformbasket.com

All rights reserved - Printed in Italy

All the instructions, pictures and data supplied in this publication are based on the last information about the product available in the very moment of the print.

PLATFORM BASKET s.r.l. has the right to apply whatever change in every moment without notice and without incurring in any kind of duty.

In partially or entirely reproducing and/or divulging this manual, please mention the authors.

Data and texts: Technical Department PLATFORM BASKET s.r.l.

Lists filling, print and electronic pictures: DuePi Studio S.r.l. - Alfonsine (RA)

PLATFORM BASKET s.r.l.

Head office and factory: Via Montessori, 1 - 42028 Poviglio (Reggio Emilia) Italy

Phone: +39 0522 967 666

Fax ++39 0522 967 667

www.platformbasket.com

info@platformbasket.com

After sales service: +39 0522 967 666 - assistenza@platformbasket.com

Sales department: +39 0522 967 666 - info@platformbasket.com



Attenzione

Questo catalogo può contenere anche più versioni di macchina.



Attention

This catalogue can possibly include more versions of machine.



Introduzione

Il catalogo è stato realizzato per consentire la ricerca delle parti di ricambio e per verificare la loro posizione di montaggio

Se leggendo il catalogo o parti di esso, dovessero sorgere dei dubbi, raccomandiamo di contattare il servizio di Assistenza tecnica PLATFORM BASKET s.r.l.

Indirizzi, numeri telefonici e telefax sono riportati nella pagina 3 di questo catalogo.

Il catalogo è suddiviso in quattro sezioni principali:

- Le Istruzioni per la consultazione
- Il modulo di ordinazione delle parti di ricambio
- L'indice dei gruppi e delle tavole
- Le tavole con distinta

Introduction

This catalogue has been realised to allow the search and order of spare parts and checking the assembly position.

If you have some doubts concerning the catalogue comprehension or parts of it, please contact the PLATFORM BASKET s.r.l. After Sales Service.

You may find addresses, fax and telephone numbers reported on page 3 in this catalogue.

The catalogue presents four main sections:

- The instruction for the consultation
- The table for the spare parts order
- The groups and tables index
- The tables with list



Attenzione

Questo catalogo può contenere anche più versioni di macchina.



Attention

This catalogue can possibly include more versions of machine.



Indice delle tavole

L'indice suddivide la piattaforma in gruppi che a loro volta contengono le tavole.

Ogni gruppo (1) contiene le tavole (2) che illustrano e descrivono sia le parti strutturali sia le parti oleodinamiche.

PLATFORM BASKET				Indice delle tavole Table index	
Pag. / Page	Codice tavola / Table code	Titolo tavola / Table heading	Pag. / Page	Codice t / Table code	
13	4820055500	Finitura Finishing	25	48090	
15	Telaio (Cingoli neri) / Chassis (Tracks)		27	48090	
16	4801057100.a	Telaio Chassis	28	48090	≈PB637
17	4801057100.b	Cingolo (Biella) DX SX Track (Link rod) DX SX	29	48010	
18	4801055400	Cingolo (Destro) Track (Right)	30	48010	
19	4801055500	Cingolo (Sinistro) Track (Left)	33	Motor Engin	



Index of the tables

The index divides the crane in groups that hold tables too.

Each group (1) contains the tables (2) that show and describe the structural parts and the hydraulic parts too.

PLATFORM BASKET				Indice delle tavole Table index	
Pag. / Page	Codice tavola / Table code	Titolo tavola / Table heading	Pag. / Page	Codice t / Table code	
13	4820055500	Finitura Finishing	25	48090	
15	Telaio (Cingoli neri) / Chassis (Tracks)		27	48090	
16	4801057100.a	Telaio Chassis	28	48090	≈PB637
17	4801057100.b	Cingolo (Biella) DX SX Track (Link rod) DX SX	29	48010	
18	4801055400	Cingolo (Destro) Track (Right)	30	48010	
19	4801055500	Cingolo (Sinistro) Track (Left)	33	Motor Engin	



Tavole delle parti di ricambio

In questa parte sono presentate in successione tutte le tavole delle parti di ricambio.

L'impaginazione è ordinata secondo il numero di pagina.

DX SX / DX SX		Macchina / Machine		SPIDER 22mt 01			
		Pos. / Pos.	Codice / Code	Q.tà / Q.ty	Descrizione / Description	1/1	
		1	4801008000	1	Biella / Link rod		
		2	4801002100	1	Biella / Link rod		
		3	429030	8	Boccola / Bushing		
		4	180001	4	Ingrassatore / Grease nipple		
		5	4801001400	4	Perno / Pin		
		6	4801003600	4	Perno / Pin		
		7	4801001600	4	Plastrina di ferro / Keep plate		
		8	4801001500	2	Perno / Pin		
		9	1130	2	Copiglia / Cotter pin		
		10	1030	12	Vite / Screw		
		11	1100	8	Daslo / Nut		
		12	1010	3	Vite / Screw		
		13	545	8	Mo. / Mo. / Clan		

Le tavole sono formate da:

- 3) la illustrazione
- 4) la legenda
 - 4.1) RC: Ricambio consigliato
 - 4.2) Pos: numero di posizione
 - 4.3) Codice: Il codice del pezzo di ricambio
 - 4.4) Q.tà: la quantità presente nella singola tavola
 - 4.5) Descrizione: La descrizione del pezzo di ricambio

Tables of the spare parts

In this section we present all the spare parts tables in succession.

The making up follows the page number.

DX SX / DX SX		Macchina / Machine		SPIDER 22mt 01			
		Pos. / Pos.	Codice / Code	Q.tà / Q.ty	Descrizione / Description	1/1	
		1	4801008000	1	Biella / Link rod		
		2	4801002100	1	Biella / Link rod		
		3	429030	8	Boccola / Bushing		
		4	180001	4	Ingrassatore / Grease nipple		
		5	4801001400	4	Perno / Pin		
		6	4801003600	4	Perno / Pin		
		7	4801001600	4	Plastrina di ferro / Keep plate		
		8	4801001500	2	Perno / Pin		
		9	1130	2	Copiglia / Cotter pin		
		10	1030	12	Vite / Screw		
		11	1100	8	Daslo / Nut		
		12	1010	3	Vite / Screw		
		13	545	8	Mo. / Mo. / Clan		

The tables are composed by:

- 3) a graphic part
- 4) spare part description list
 - 4.1) RC: Recommended spare part
 - 4.2) Pos: position number
 - 4.3) Code: spare part code
 - 4.4) Q.ty: Number expressing the quantity of a spare part on a table;
 - 4.5) Description: Spare parts description



Nella richiesta dei pezzi di ricambio devono essere forniti i seguenti dati:

- Mittente
 - Ragione sociale, indirizzo completo, recapito telefonico e telefax di chi esegue l'ordine.
 - Indirizzo completo al quale spedire le parti di ricambio.
 - Eventuale mezzo di trasporto/vettore da utilizzare preferenzialmente.
- In assenza di tali indicazioni PlatformBasket S.r.l. si riserva di utilizzare a propria discrezione il mezzo di trasporto /vettore più opportuno.
- Modello (5) e N° di matricola (6)

In the request for spare parts you have to specify the following data:

- Sender
 - Corporate name, complete address, telephone and fax number of the Company making the order;
 - Complete address to which the spare parts have to be sent to;
 - Possible preferential means of transport/carrier to be used;
- Without any specific indication PlatformBasket S.r.l. will use the means of transport/ carrier it considers more suitable;
- Model (1) and serial number (2) reported on the machine

5 points to the 'DESIGNAZIONE / DESIGNATION' field.

6 points to the 'MOTORE PRINCIPALE / MAIN ENGINE' section.

860179

5 points to the 'MODEL' field.

6 points to the 'S/N' field.

THIS ARIAL DEVICE COMPLIES WITH THE REQUIREMENTS OF ANSI/SAIA A92.2

Attenzione

Si fa presente che, in mancanza della totale compilazione dei campi, o inesattezza dei dati sopraindicati, la spedizione del materiale non è contestabile e le spese saranno a carico di chi ha eseguito l'ordine.

Attention

We underline that without the above mentioned data filled in the blank or in case of imprecision of the data, the forwarding of the material is not contestable and the freight has to be paid by the Company that made the



Pag. <i>Page</i>	Codice tavola <i>Table code</i>	Titolo tavola <i>Table heading</i>
15	4840056300.1	Finitura <i>Finishing</i>
17	Telaio Chassis	
18	≥8200 13-03-12 4841055600	Telaio (Versione Kubota) <i>Chassis (Kubota Version)</i>
20	4801059700	Telaio (Versioni Hatz & Honda) <i>Chassis (Hatz & Honda Versions)</i>
22	4801057100.b	Cingolo (Biella) DX SX <i>Track (Link rod) DX SX</i>
23	01-08-16 4801064500	Cingolo (Destro) <i>Track (Right)</i>
24	01-08-16 4801064400	Cingolo (Sinistro) <i>Track (Left)</i>
25	4801055600	Cingolo (Rullo) <i>Track (Roller)</i>
26	4801055700.a.1	Cingolo (Ruota folle) <i>Track (Idler wheel)</i>
27	≥9121 26-02-15 4841055400.2	Serbatoio olio <i>Oil reservoir</i>

Pag. <i>Page</i>	Codice tavola <i>Table code</i>	Titolo tavola <i>Table heading</i>
29	01-06-17 4841062600	Serbatoio gasolio (Versione ED) <i>Diesel fuel tank (ED Version)</i>
30	≥9121 26-02-15 4800090700	Elettropompa (Serbatoio) 220V/3HP IEC 100 <i>Motor pump (Tank) 220V/3HP IEC 100</i>
31	≥9121 26-02-15 4800056500.pro.2	Elettropompa (Serbatoio) 110V-2HP <i>Motor pump (Tank) 110V-2HP</i>
32	≥9121 26-02-15 526218	Blocco elettrovalvole (Versione Idraulica) <i>Complete valve (Hydraulic version)</i>
33	≥9121 26-02-15 526219	Blocco elettrovalvole (Versione radiocomando) <i>Complete valve (radio version)</i>
34	≥9121 26-02-15 4829056500.1	Impianto elettrico (Versione Kubota) <i>Electrical equipment (Kubota Version)</i>
35	≥9121 26-02-15 4829057300.1	Impianto elettrico (Versioni Hatz & Honda) <i>Electrical equipment (Hatz & Honda Versions)</i>
36	4809065501	Quadro elettrico <i>Electrical board</i>
37	4801057100.c	Impianto idraulico (Telaio) <i>Hydraulic system (Chassis)</i>
38	4801056800	Distributore (Telaio) <i>Control valve (Frame)</i>

Pag. Page	Codice tavola Table code	Titolo tavola Table heading
40	801272	Kit tubi flessibili (Inferiore) <i>Hydraulic hose kit (Lower)</i>
41	Motore Engine	
42	4801059200	Motore diesel Hatz <i>HAtz Diesel engine</i>
43	411082	Motore diesel HATZ 1B40 <i>Diesel engine HATZ 1B40</i>
44	801315	Kit tubi flessibili (Motore diesel Hatz) <i>Hydraulic hose kit (HAtz Diesel engine)</i>
45	4801059300	Motore Honda GX390 <i>GX390 Honda Engine</i>
47	≥7118 23-02-11 411233	Motore benzina HONDA GX390 <i>Gasoline engine HONDA GX390</i>
48	4841060600	Motore Honda IGX390 <i>GX390 Honda Engine</i>
50	411305	Motore benzina HONDA IGX390 <i>Gasoline engine HONDA IGX390</i>
51	801316	Kit tubi flessibili (Motore Honda GX390) <i>Hydraulic hose kit (GX390 Honda Engine)</i>

Pag. Page	Codice tavola Table code	Titolo tavola Table heading
52	≥8200 13-03-12 4841055300.b	Motore diesel Kubota <i>Kubota Diesel engine</i>
53	≥8200 13-03-12 4841061100	Motore diesel Kubota 40A <i>Diesel engine Kubota 40A</i>
55	≥8200 13-03-12 411308	Motore diesel Kubota 40A (Alternatore) Z482 <i>Diesel engine Kubota 40A (Alternator) Z482</i>
56	801313	Kit tubi flessibili (Motore diesel Kubota) <i>Hydraulic hose kit (Kubota Diesel engine)</i>
57	4840057500.C	Motore elettrico (Batterie al Litio) 24V <i>Electric motor (Lithium batteries) 24V</i>
59	≥8753 11-11-13 801325	Kit tubi flessibili <i>Hydraulic hose kit</i>
61	Stabilizzatori Stabilizers	
62	≥8451 04-12-12 4841155200.a.2	Stabilizzatori (3-4) <i>Stabilizers ()</i>
63	≥PB8451 04-12-12 4841155200.b.2	Stabilizzatori (1 - 2) <i>Stabilizers ()</i>
64	4801155600	Protezione (Stabilizzatori) <i>Guard (Stabilizers)</i>

Pag. Page	Codice tavola Table code	Titolo tavola Table heading
65	≥8190 15-03-12 4801150599	Martinetto idraulico (Stabilizzatore) <i>Hydraulic jack (Stabilizer)</i>
67	Colonna Column	
68	4802055200.1b	Colonna <i>Column</i>
70	4802056600	Distributore-deviatore di flusso (Colonna) <i>(Column)</i>
71	Braccio Arm	
72	≥8200 13-03-12 4843055400.1	Pantografo (Pro) <i>Pantograph (Pro)</i>
73	≥8190 15-03-12 4803051099	Martinetto idraulico (Pantografo) <i>Hydraulic jack (Pantograph)</i>
74	≥8190 15-03-12 4803050799	Martinetto idraulico (Bilanciamento) <i>Hydraulic jack (Balancing)</i>
75	≥8119 20-03-12 4893050299	Martinetto idraulico (Braccio) <i>Hydraulic jack (Arm)</i>
76	801273	Kit tubi flessibili (Superiore) <i>Hydraulic hose kit (Upper)</i>

Pag. Page	Codice tavola Table code	Titolo tavola Table heading
77	≥8237 11-06-12 4824055500.1	Braccio telescopico (Pro) <i>Telescopic boom (Pro)</i>
79	4824055100.b	Catena (Braccio telescopico) <i>Chain (Telescopic boom)</i>
80	4824150199	Martinetto idraulico (Sfilo) <i>Hydraulic jack (Extension)</i>
81	≥6252 20-04-10 4824055200.1	Catenaria (Braccio) <i>Catenary (Arm)</i>
82	801314	Kit tubi flessibili (Braccio) <i>Hydraulic hose kit (Arm)</i>
83	Navicella Basket	
84	≥8268 10-05-12 4845055200.1	Antenna <i>Jib</i>
85	≥8190 15-03-12 4806050299	Martinetto idraulico (Bilanciamento) <i>Hydraulic jack (Balancing)</i>
86	≥8190 15-03-12 4805050299	Martinetto idraulico (Antenna) <i>Hydraulic jack (Jib)</i>
87	≥8584 15-04-13 4806055600.2	Supporto Navicella (Pro) <i>Basket support (Pro)</i>

Pag. Page	Codice tavola Table code	Titolo tavola Table heading
	01-06-20	
88	4806056500	Distributore (Navicella) Rotazione <i>Control valve (Basket) Rotazione</i>
	01-06-20	
89	4806056400	Distributore (Navicella) <i>Control valve (Basket)</i>
	≥8251 10-07-12	
90	4809061401.1	Quadro elettrico (Navicella) <i>Electrical board (Basket)</i>
	≥9121 26-02-15	
91	4806155300.4	Navicella <i>Basket</i>
93	Accessori <i>Accessories</i>	
95	Kit radiocomando <i>Wireless control kit</i>	
96	4801057900.1	Carter di protezione <i>Protective guard</i>
97	4801060700	Collettore (Radiocomando) <i>Manifold (Wireless control)</i>
	≥8251 10-07-12	
98	4801062000.1	Distributore (Radiocomando) <i>Control valve (Wireless control)</i>
99	375698	Distributore (Radiocomando) <i>Control valve (Wireless control)</i>

Pag. Page	Codice tavola Table code	Titolo tavola Table heading
100	801275.a	Kit tubi flessibili <i>Hydraulic hose kit</i>
101	801275.b	Kit tubi flessibili <i>Hydraulic hose kit</i>
	≥8584 15-04-13	
102	373688.1	Kit radiocomando <i>Wireless control kit</i>
103	4829057500	Impianto elettrico (Radiocomando) <i>Electrical equipment (Wireless control)</i>
105	Kit telecomando (Traslazione) <i>Remote control kit (Traslation)</i>	
106	4800060100	Kit telecomando (Telaio) <i>Remote control kit (Chassis)</i>
	≥8239 10-06-12	
107	4871059000	Supporto (Telecomando) <i>Support (Remote control)</i>
108	4841055100	Distributore (Traslazione) <i>Control valve (Traslation)</i>
109	375694	Distributore (Traslazione) <i>Control valve (Traslation)</i>
110	4801061700	Distributore (Stabilizzatori) <i>Control valve (Stabilizers)</i>

Pag. Page	Codice tavola Table code	Titolo tavola Table heading
111	801312	Kit tubi flessibili (Telecomando) <i>Hydraulic hose kit (Remote control)</i>
112	4829056600	Impianto elettrico (Telecomando) <i>Electrical equipment (Remote control)</i>
113	≥8239 10-06-12 4879056000.1	Telecomando <i>Remote control</i>
115	Kit motori doppia velocità <i>Double speed motor</i>	
116	801311	Kit tubi flessibili (Motori doppia velocità) <i>Hydraulic hose kit (Double speed motor)</i>
117	4801061600	Impianto oleodinamico (Motori doppia velocità) <i>Hydraulic system (Double speed motor)</i>
118	4809061900	Impianto elettrico (Motori doppia velocità) <i>Electrical equipment (Double speed motor)</i>
119	Kit rotazione navicella <i>Basket rotation kit</i>	
120	≥9121 26-02-15 4846055300.1	Kit rotazione navicella (Pro) <i>Basket rotation kit (Pro)</i>
122	≥8190 15-03-12 4846050299	Martinetto idraulico (Bilanciamento) <i>Hydraulic jack (Balancing)</i>

Pag. Page	Codice tavola Table code	Titolo tavola Table heading
123	375186	Distributore (Navicella) <i>Control valve (Basket)</i>
124	801310	Kit tubi flessibili (Braccio) <i>Hydraulic hose kit (Arm)</i>
125	Kit (Batteria) <i>Kit (Battery)</i>	
126	≥8753 11-11-13 4841059600	Batterie al piombo 210Ah <i>Lead batteries 210Ah</i>
127	4841062200	Batterie al piombo (150Ah) <i>Lead batteries ()</i>
128	4841063200	Batterie al Litio (300Ah) <i>Lithium batteries ()</i>
129	4841063000	Batterie al Litio (200Ah) <i>Lithium batteries ()</i>
131	Varie <i>Various</i>	
132	4800058000	Anticollisione (Kit) <i>anti-collision (Kit)</i>
133	4800057400	Faro (Kit) <i>Headlight (Kit)</i>

Pag. <i>Page</i>	Codice tavola <i>Table code</i>	Titolo tavola <i>Table heading</i>
	≥8584 15-04-13	
134	4800056800.1	Carter metallici (Kit) <i>Steel casing (Kit)</i>
135	4800058400	Ancoraggio (Kit) <i>Fastening (Kit)</i>
136	4800055300	Elettropompa 12V (Optional) <i>12V Motor pump (Optional)</i>
137	4820055700	Impianto acqua-Impianto aria <i>Water system-Air system</i>
138	4820055400.1	220V in navicella (Kit) <i>220V in basket (Kit)</i>
139	4800059000.a	Navicella (Cella di carico) <i>Basket (Load cell)</i>
141	4806156500	Navicella biposto (Anticollisione) sensore chiusura <i>Double man basket (anti-collision) sensore chiusura</i>
142	4800059000.b	Sensore di temperatura <i>Temperature sensor</i>
143	4800059000.c	Avvisatore acustico <i>Horn</i>
144	4800056600	Kit sensore (Distributore abbassato) <i>Sensor kit (Stowed control valve)</i>

Pag. <i>Page</i>	Codice tavola <i>Table code</i>	Titolo tavola <i>Table heading</i>
---------------------	------------------------------------	---------------------------------------

Finitura Finishing

Variante
Variant

Macchina
Machine

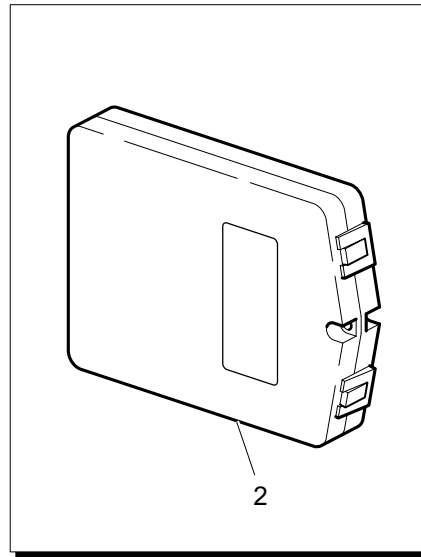
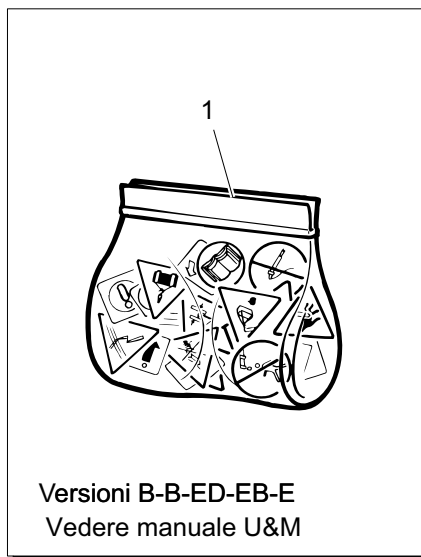
SPIDER 1890 PRO 2015 B-D-
F E B E D

> Matr.
> S.N.

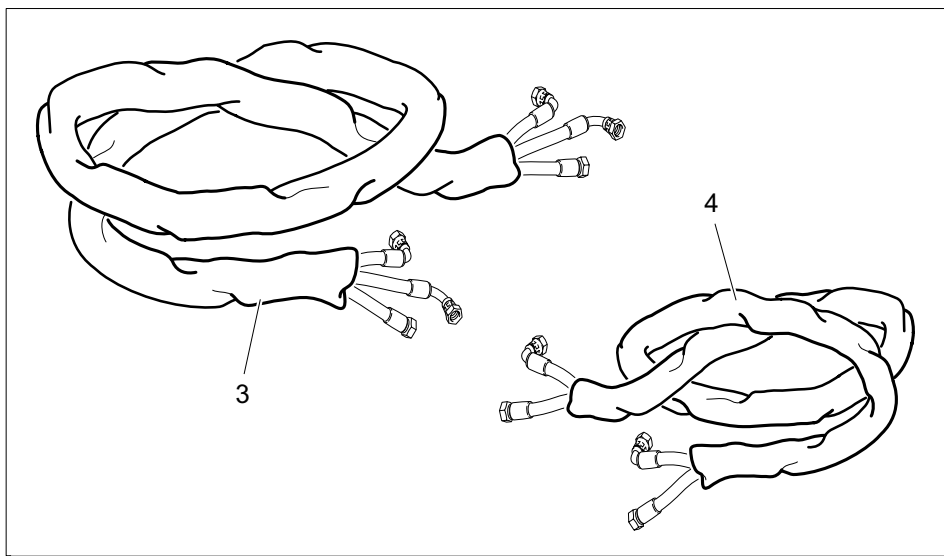
Tavola
Table

4840056300.1

1/1



Pos. Pos.	Codice Code	Q.tà Q.ty	Descrizione Description
1	VEDEREU&M	1	----- -----
2	100016	1	Contenitore Container
3	528229	-	Guaina Sheath
4	528231	-	Guaina Sheath





PLATFORM
B A S K E T

Telaio
Chassis

Telaio (Versione Kubota) Chassis (Kubota Version)

Variante
Variant

Macchina
Machine

SPIDER 1890 PRO 2015 B-D-
F F P F D

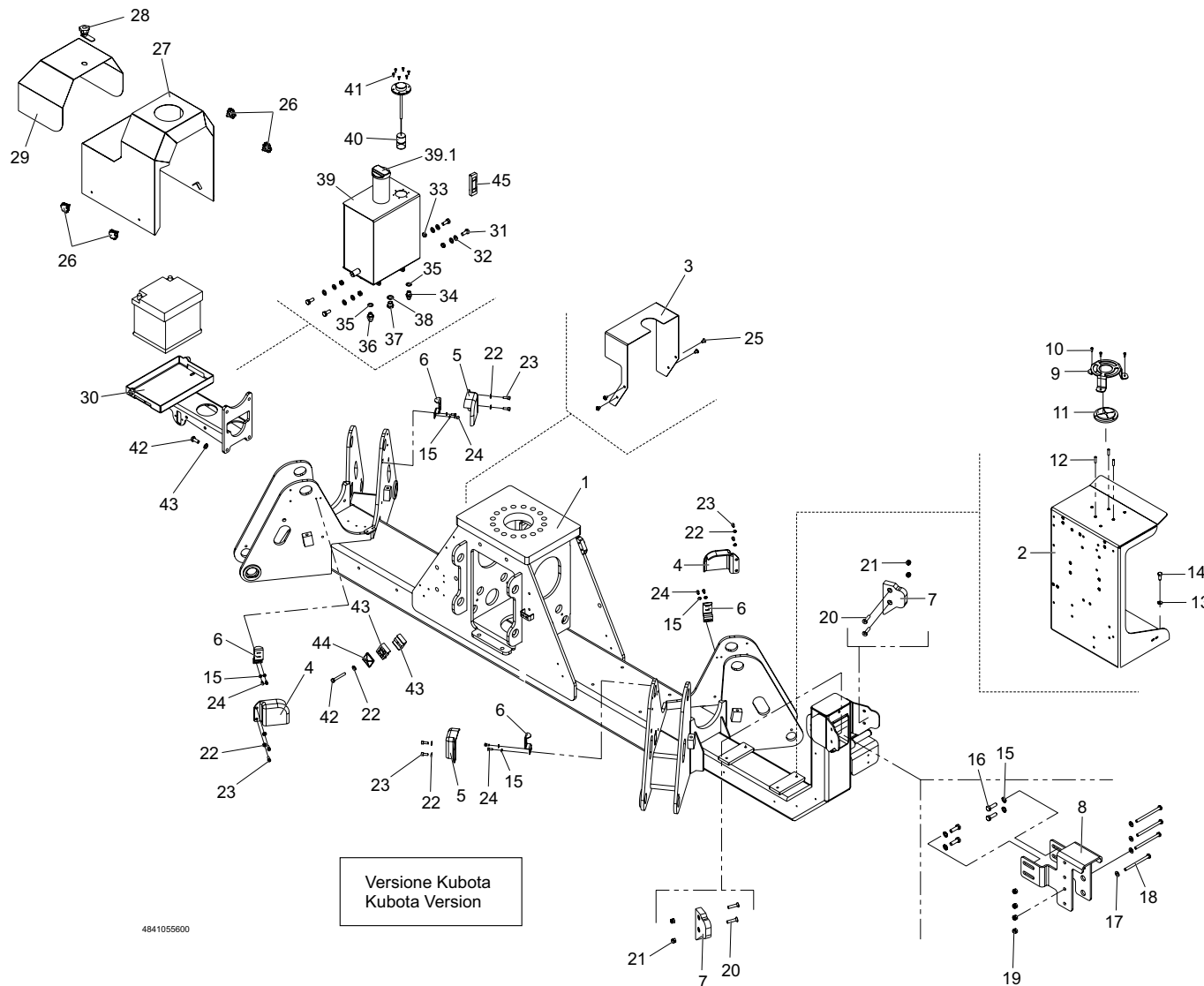
≥ Matr.
≥ S.N. **8200**

Tavola
Table

4841055600

1/2

13/03/2012



4841055600

Pos. Pos.	Codice Code	Q.tà Q.ty	Descrizione Description
1	4801013500	1	Telaio Chassis
2	4801014700	1	Supporto (Quadro elettrico) Support (Electrical board)
3	4841004300	1	Carter di protezione (Deviatore) Protective guard (Switch)
4	4801102300	2	Carter (Destro) Casina (Right)
5	4801102400	2	Carter (Sinistro) Casina (Left)
6	4801008100	4	Supporto (Micro) Support (Microswitch)
7	4801000200	2	Pattino di guida Sliding guide
8	4801013200	1	Slitta (Micro) Slide (Microswitch)
9	4801010100	1	Carter di protezione Protective guard
10	103157	4	Vite TCEI Socketed head cap screw
RP 11	571010	1	Livella a bolla Bubble level
12	178008	3	Molla Spring
13	130104	4	Rondella piana Flat washer
14	101003	4	Vite TE Hex screw
15	130102	12	Rondella piana Flat washer
16	101013	4	Vite TE Hex screw
17	130101	4	Rondella piana Flat washer
18	101133	4	Vite TE Hex screw
19	140011	4	Dado autobloccante Stopnut
20	104018	4	Vite TSEI TSEI screw
21	140002	4	Dado autobloccante Stopnut
22	130103	10	Rondella piana Flat washer
23	103049	8	Vite TCEI Socketed head cap screw
24	103080	8	Vite TCEI Socketed head cap screw
25	101120	4	Vite TBCEI Socketed head cap screw

Telaio (Versione Kubota) Chassis (Kubota Version)

Variante
Variant

Macchina
Machine

SPIDER 1890 PRO 2015 B-D-
F F P F D

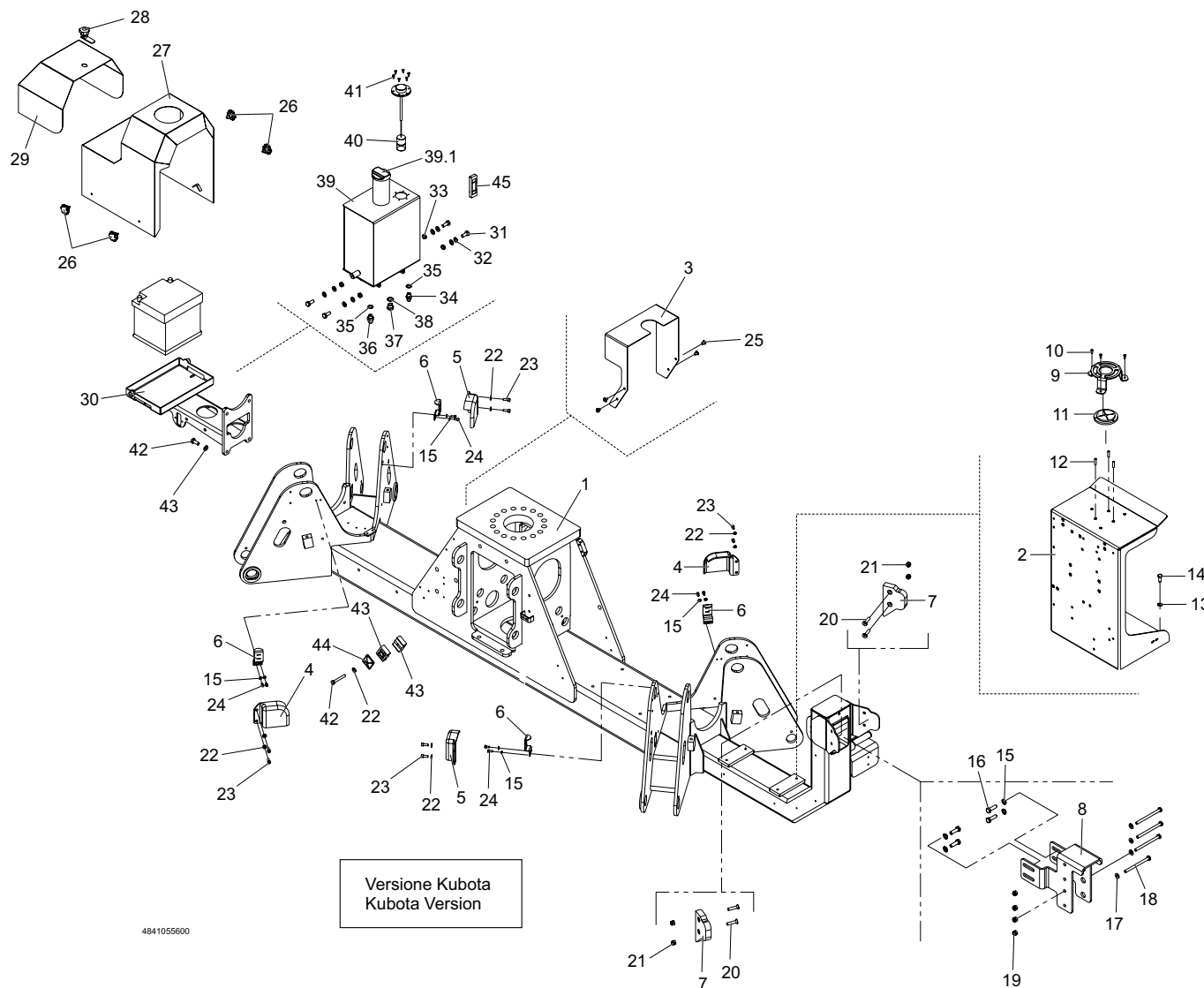
≥ Matr.
≥ S.N. **8200**

Tavola
Table

4841055600

2/2

13/03/2012



4841055600

Pos. Pos.	Codice Code	Q.tà Q.ty	Descrizione Description
RP 26	366018	4	Pomello Knob
27	4841002100	1	Carter (Batteria) Casing (Battery)
RP 28	368517	1	Chiusura Closure
29	4841002200	1	Sportello Door
30	4841002000	1	Supporto serbatoio Reservoir support
31	101018	4	Vite TE Hex screw
32	130105	8	Rondella piana Flat washer
33	110004	4	Dado esagonale Hexagonal nut
34	360002	1	Raccordo diritto Straight pipe fitting
35	301101	2	Rondella bonded Sealing washer
36	360003	1	Raccordo diritto Straight pipe fitting
37	362003	1	Tappo maschio Male plug
38	301102	1	Rondella bonded Sealing washer
39	4841001900	1	Serbatoio gasolio Diesel fuel tank
RP 39.1	365025	1	Tappo serbatoio Tank cap
40	571029	1	Galleggiante Float
41	103804	6	Vite autofilettante self-tapping screw
42	101047	2	Vite TE Hex screw
43	379005	4	Semicollare (Fermatubo) Semi-collar (Hose clamp)
44	379041	2	Piastrina (Fermatubo) Small plate (Hose clamp)
45	365212	1	Indicatore di livello Level gauge

Telaio (Versioni Hatz & Honda) Chassis (Hatz & Honda Versions)

Variante
Variant

Macchina
Machine

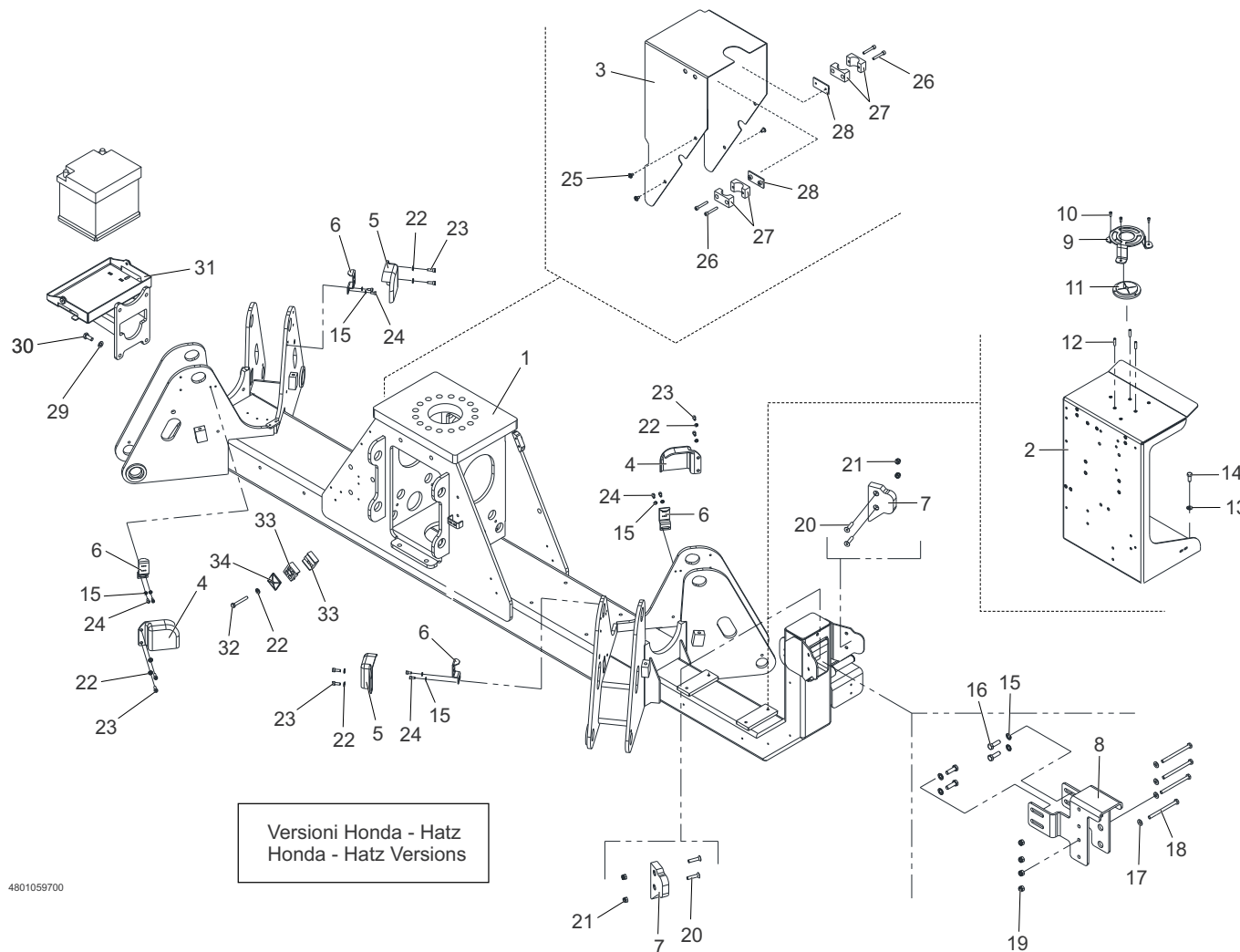
SPIDER 1890 PRO 2015 B-D-
F F P F D

≥ Matr.
≥ S.N.

Tavola
Table

4801059700

1/2



Pos. Pos.	Codice Code	Q.tà Q.ty	Descrizione Description
1	4801013500	1	Telaio Chassis
2	4801014700	1	Supporto (Quadro elettrico) Support (Electrical board)
3	4801005500	1	Carter di protezione (Deviatore) Protective guard (Switch)
4	4801102300	2	Carter (Destro) Casina (Right)
5	4801102400	2	Carter (Sinistro) Casina (Left)
6	4801008100	4	Supporto (Micro) Support (Microswitch)
RP 7	4801000200	2	Pattino di guida Sliding guide
8	4801013200	1	Slitta (Micro) Slide (Microswitch)
9	4801010100	1	Carter di protezione Protective guard
10	103157	4	Vite TCEI Socket head cap screw
RP 11	571010	1	Livella a bolla Bubble level
RP 12	178008	3	Molla Spring
13	130104	4	Rondella piana Flat washer
14	101003	4	Vite TE Hex screw
15	130102	12	Rondella piana Flat washer
16	101013	4	Vite TE Hex screw
17	130101	4	Rondella piana Flat washer
18	103070	4	Vite TCEI Socket head cap screw
19	140011	4	Dado autobloccante Stopnut
20	104018	4	Vite TSEI TSEI screw
21	140002	4	Dado autobloccante Stopnut
22	130103	10	Rondella piana Flat washer
23	103049	8	Vite TCEI Socket head cap screw
24	103080	8	Vite TCEI Socket head cap screw
25	101120	4	Vite TBCEI Socket head cap screw

Telaio (Versioni Hatz & Honda) Chassis (Hatz & Honda Versions)

Variante
Variant

Macchina
Machine

SPIDER 1890 PRO 2015 B-D-
F F P F D

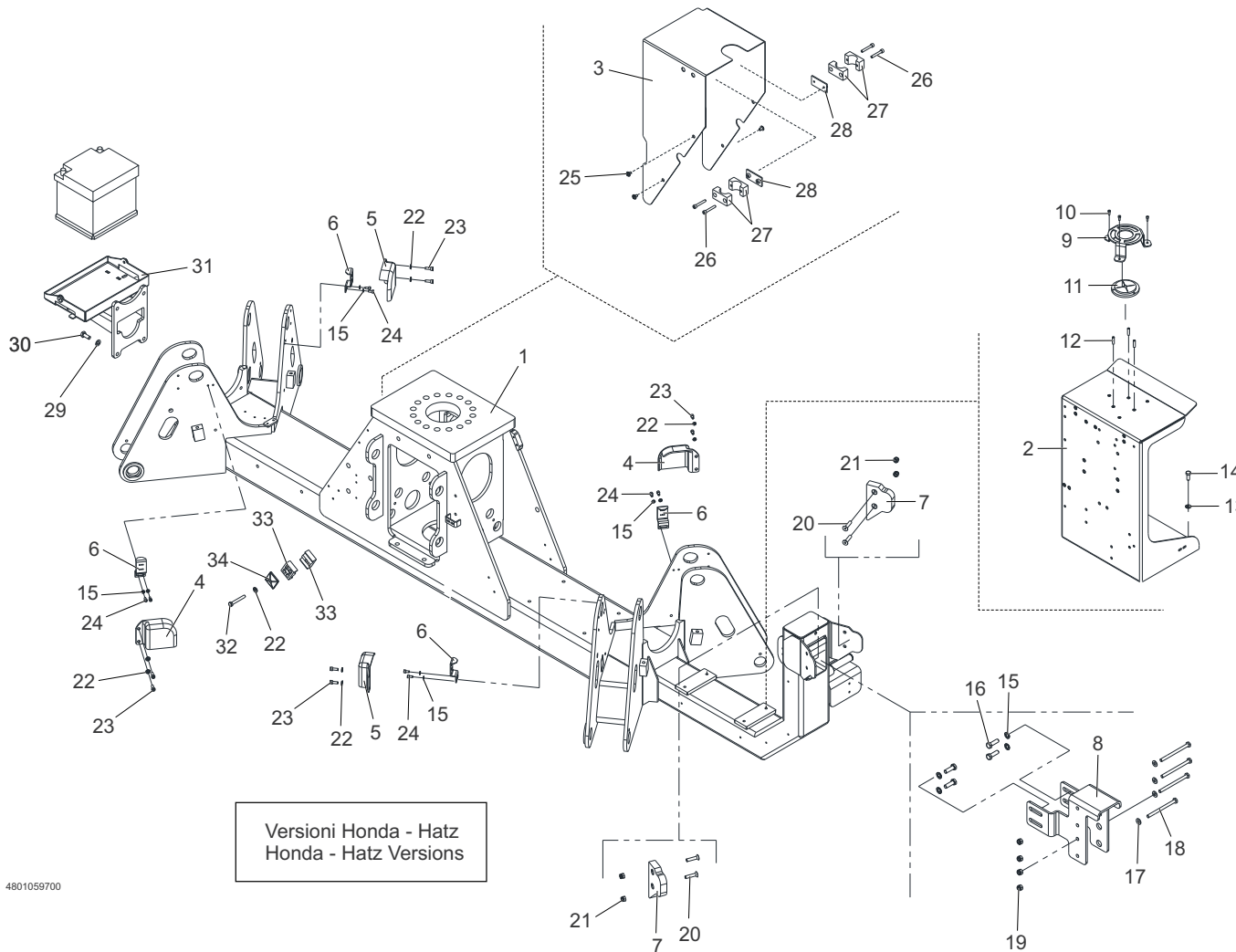
≥ Matr.
≥ S.N.

Tavola
Table

4801059700

2/2

Pos. Pos.	Codice Code	Q.tà Q.ty	Descrizione Description
26	103095	4	Vite TCEI Socked head cap screw
27	379048	4	Collare Collar
28	379050	2	Piastra (Collare) Plate (Collar)
29	130105	4	Rondella piana Flat washer
30	101018	4	Vite TE Hex screw
31	4801013100	1	Supporto (Batteria) Support (Batterv)
32	101047	2	Vite TE Hex screw
33	379005	4	Semicollare (Fermatubo) Semi-collar (Hose clamp)
34	379041	2	Piastrina (Fermatubo) Small plate (Hose clamp)



Cingolo (Biella) DX SX Track (Link rod) DX SX

Variante
Variant

Macchina
Machine

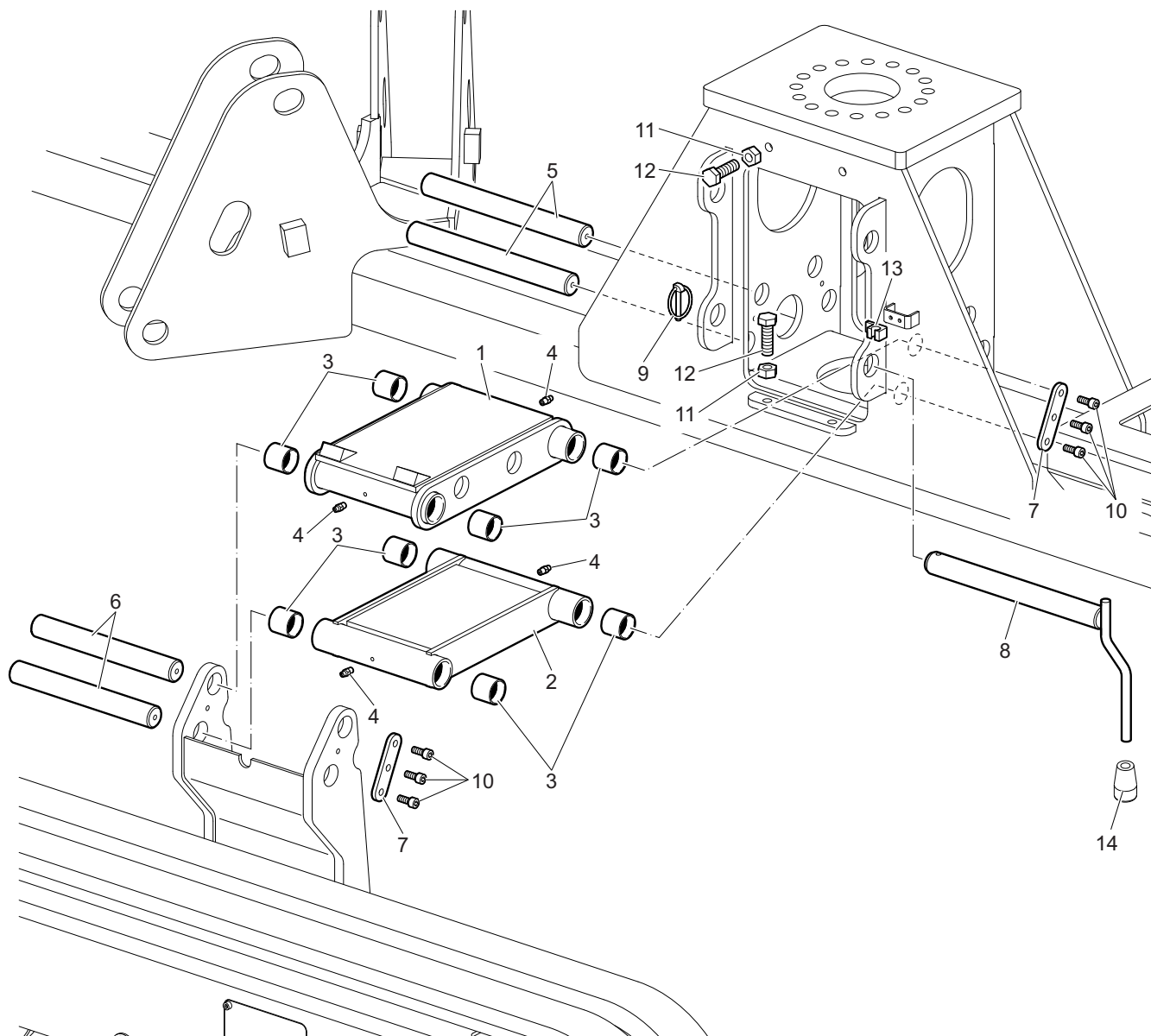
SPIDER 1890 PRO 2015 B-D-
F F P F D

≥ Matr.
≥ S.N.

Tavola
Table

4801057100.b

1/1



Pos. Pos.	Codice Code	Q.tà Q.ty	Descrizione Description
-----------	-------------	-----------	-------------------------

1	4801008000	1	Biella Link rod
2	4801002100	1	Biella Link rod
3	429030	8	Boccola autolubrificante Self-lubricating bushing
4	180001	4	Ingrassatore Grease nipple
5	4801001400	4	Perno Pin
6	4801003600	4	Perno Pin
RP 7	4801001600	4	Piastrina di fermo Keep plate
RP 8	4801001500	2	Perno Pin
RP 9	173006	2	Spina a scatto Release pin
10	103087	12	Vite TCEI Socket head cap screw
11	110010	8	Dado esagonale Hexagonal nut
12	101033	4	Vite TE Hex screw
13	545318	2	Morsetto Clamp
RP 14	366005	2	Pomello Knob

Cingolo (Sinistro) Track (Left)

Macchina
Machine

≥ Matr.
≥ S.N.

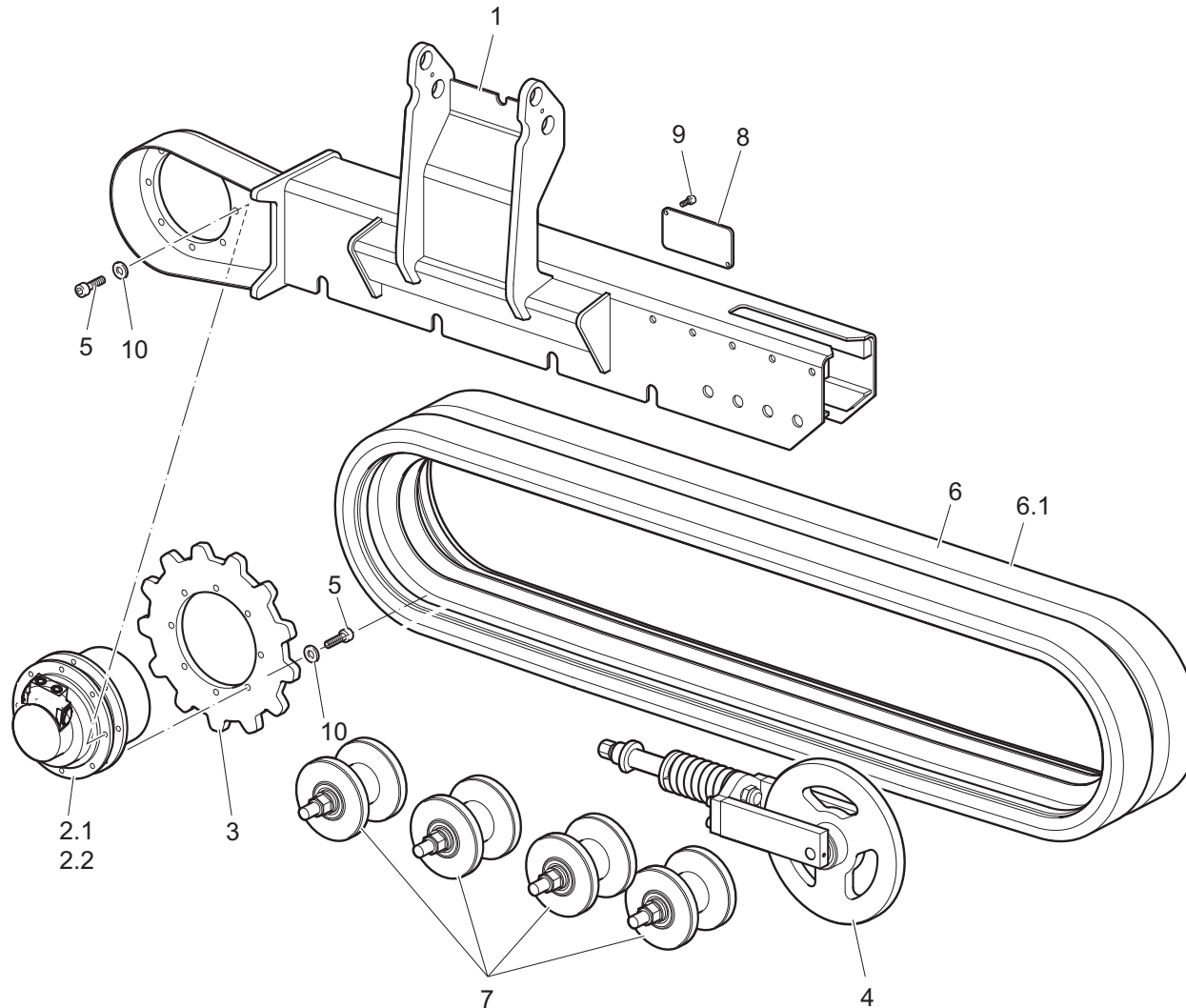
Tavola
Table

4801064400

1/1

01/08/2016

Pos. Pos.	Codice Code	Q.tà Q.ty	Descrizione Description
1	4801010600	1	Telaio Chassis
2.1	409055	1	Motore idraulico (Motori doppia velocità).
2.2	409068	1	Motore idraulico (Motore singola velocità).
3	4871003300	1	Ruota motrice Driving wheel
4	4801055700	1	Ruota folle (Kit) Idler wheel (Kit)
5	103012	16	Vite TCEI Socketed head cap screw
6	440211	1	Cingolo (Nero) Track (Black)
6.1	440210	1	Cingolo (Bianco) Track (White)
7	4801055600	4	Rullo (Kit) Roller (Kit)
8	4871003700	1	Coperchio Cover
9	103082	2	Vite TCEI Socketed head cap screw
10	130255	16	Rondella a cunei Ring lock washers



Cingolo (Destro) Track (Right)

Macchina
Machine

≥ Matr.
≥ S.N.

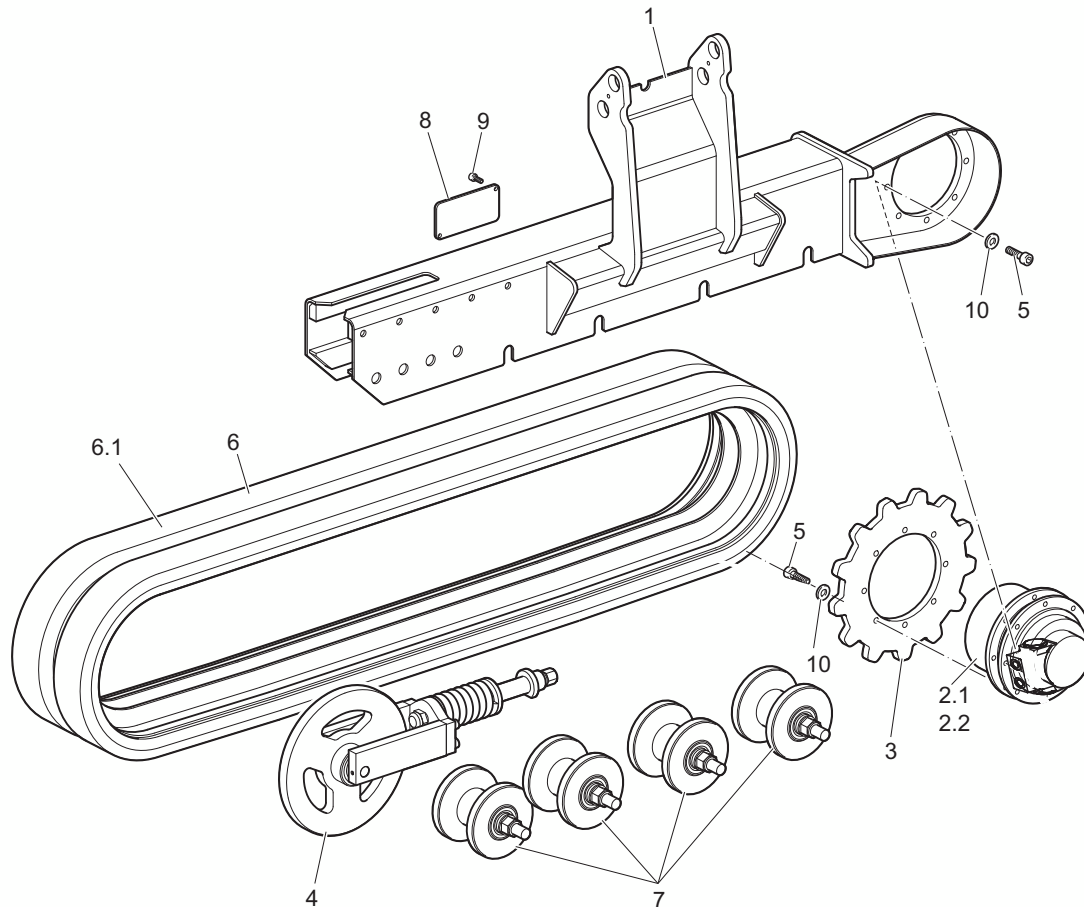
Tavola
Table

4801064500

1/1

01/08/2016

Pos. Pos.	Codice Code	Q.tà Q.ty	Descrizione Description
1	4801010700	1	Telaio Chassis
2.1	409068	1	Motore idraulico (Motore singola velocità).
2.2	409055	1	Motore idraulico (Motori doppia velocità).
3	4871003300	1	Ruota motrice Driving wheel
4	4801055700	1	Ruota folle (Kit) Idler wheel (Kit)
5	103012	16	Vite TCEI Socketed head cap screw
6	440211	1	Cingolo (Nero) Track (Black)
6.1	440210	1	Cingolo (Bianco) Track (White)
7	4801055600	4	Rullo (Kit) Roller (Kit)
8	4871003700	1	Coperchio Cover
9	103082	2	Vite TCEI Socketed head cap screw
10	130255	16	Rondella a cunei Ring lock washers



Cingolo (Rullo)
Track (Roller)

Variante
Variant

Macchina
Machine

SPIDER 1890 PRO 2015 B-D-
F E P E D

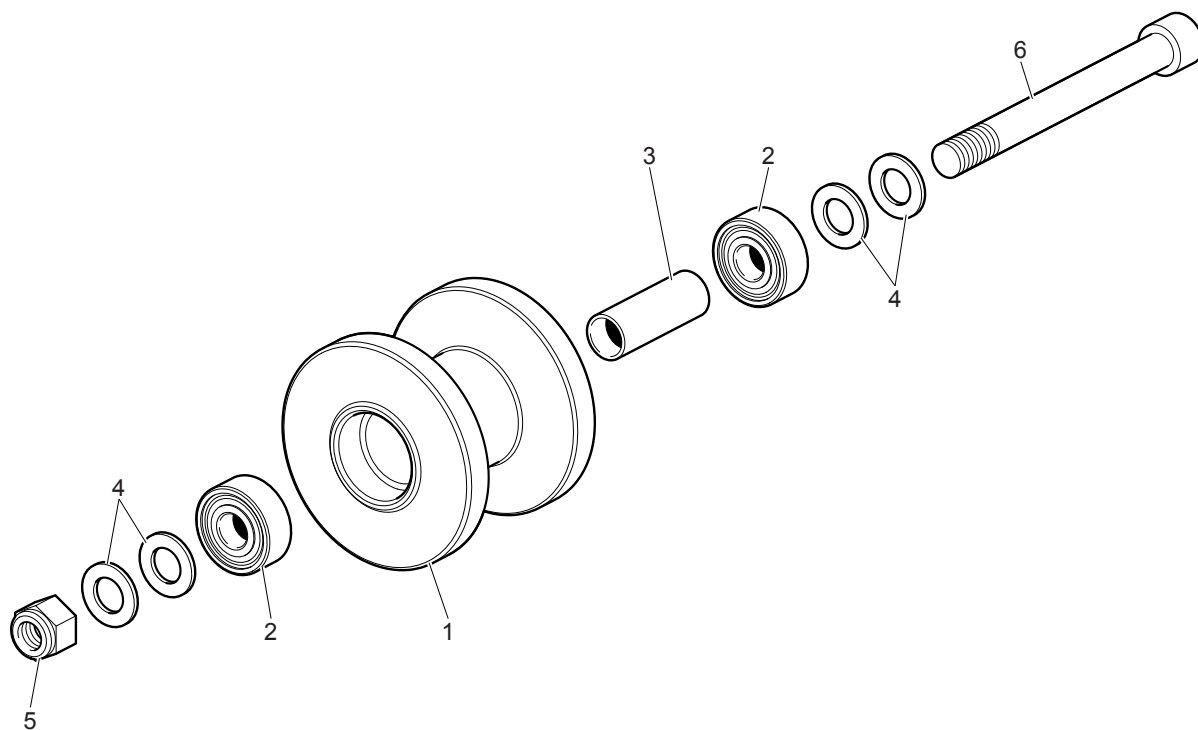
≥ Matr.
≥ S.N.

Tavola
Table

4801055600

1/1

Pos. Pos.	Codice Code	Q.tà Q.ty	Descrizione Description
1	4801002200	1	Rullo Roller
2	427052	2	Cuscinetto Bearina
3	4801002300	1	Distanziale Spacer
4	130109	4	Rondella piana Flat washer
5	140027	1	Dado autobloccante Stopnut
6	4801010000	1	Vite speciale Special screw



Cingolo (Ruota folle) Track (Idler wheel)

Variante
Variant

Macchina
Machine

SPIDER 1890 PRO 2015 B-D-
F EP ED

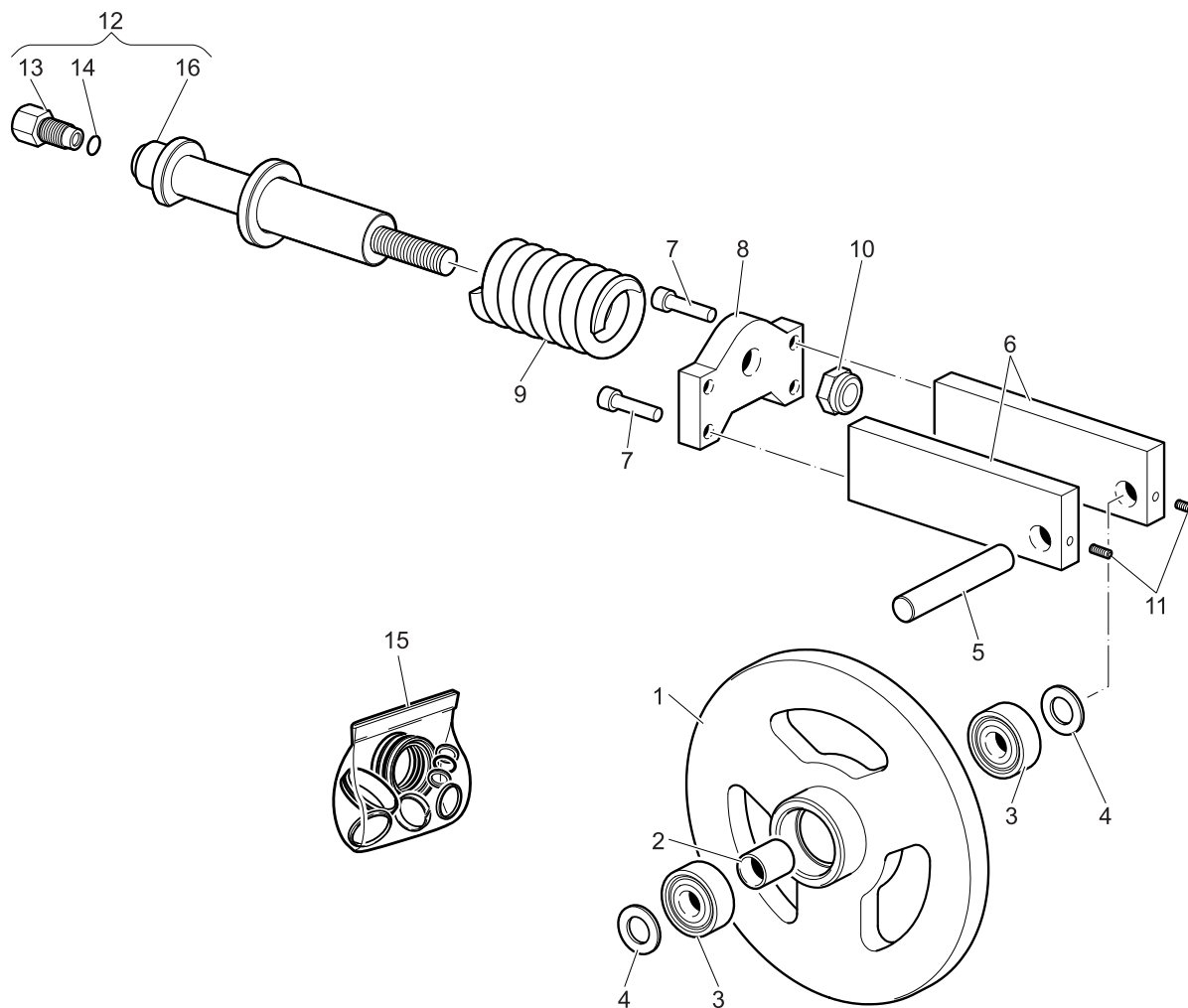
> Matr.
> S.N.

Tavola
Table

4801055700.a.1

1/1

Pos. Pos.	Codice Code	Q.tà Q.ty	Descrizione Description
1	4801002900	1	Ruota folle Idler wheel
2	4801003000	1	Distanziale Spacer
3	427052	2	Cuscinetto Bearina
4	130109	2	Rondella piana Flat washer
5	4801003100	1	Perno Pin
6	4801003200	2	Piastra Plate
7	103110	4	Vite TCEI Socketed head cap screw
8	4801003300	1	Piastra Plate
9	4801003400	1	Molla Spring
10	140027	1	Dado autobloccante Stopnut
11	105014	2	Vite STEI Grub screw
RP 12	4801050199	1	Tendingolo (Kit) Track tightener (Kit)
13	180203	1	Ingrassatore Grease nipple
14	200135	1	Anello di tenuta Oil retainer seal
15	830062	1	Kit guarnizioni Seal kit
16	4801050100	1	Tendingolo Track tightener



Serbatoio olio Oil reservoir

Variante
Variant

Macchina
Machine

SPIDER 1890 PRO 2015 B-D-
F F P F D

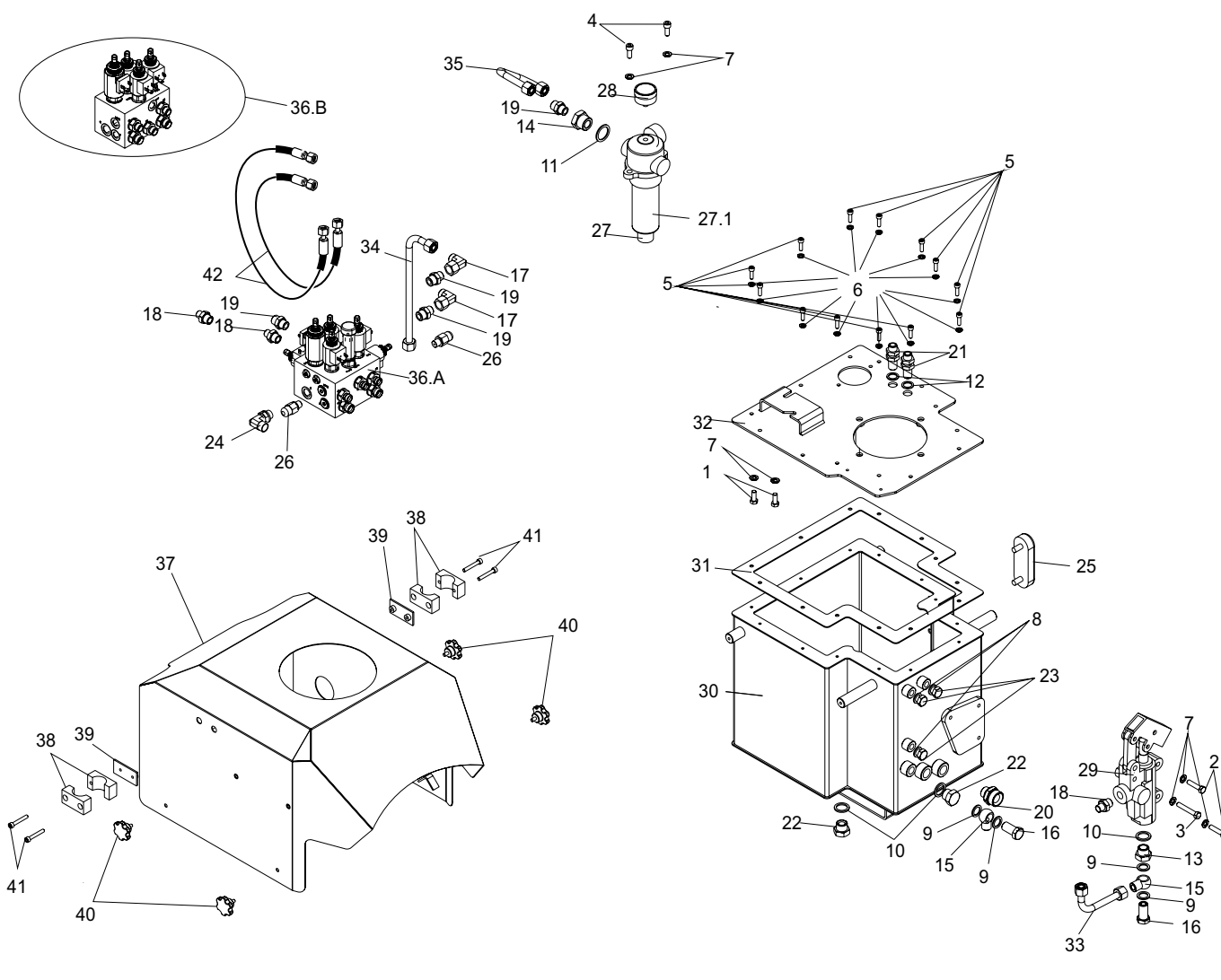
≥ Matr.
≥ S.N. **9121**

Tavola
Table

4841055400.2

1/2

26/02/2015



Pos. Pos.	Codice Code	Q.tà Q.ty	Descrizione Description
1	101003	2	Vite TE Hex screw
2	101006	2	Vite TE Hex screw
3	101009	1	Vite TE Hex screw
4	103087	2	Vite TCEI Socked head cap screw
5	103091	13	Vite TCEI Socked head cap screw
6	130103	13	Rondella piana Flat washer
7	130104	7	Rondella piana Flat washer
8	301101	3	Rondella bonded Sealing washer
9	301102	4	Rondella bonded Sealing washer
10	301103	3	Rondella bonded Sealing washer
11	301104	1	Rondella bonded Sealing washer
12	301204	2	Rondella bonded Sealing washer
13	302103	1	Raccordo di riduzione Reducing fitting
14	302107	1	Raccordo di riduzione Reducing fitting
15	303111	2	Raccordo a occhio Eye fitting
16	303403	2	Raccordo bullone forato Hole bolt fitting
17	330020	2	Raccordo girevole Rotary union
18	354103	3	Raccordo diritto Straight pipe fitting
19	354104	4	Raccordo diritto Straight pipe fitting
20	354107	1	Raccordo diritto Straight pipe fitting
21	354601	2	Raccordo passaparete Wall-through pipe fitting
22	362004	2	Tappo Plug
23	362016	3	Tappo Plug
24	364058	1	Raccordo orientabile Rotary union
25	365020	1	Spia di livello Level indicator

Serbatoio olio Oil reservoir

Variante
Variant

Macchina
Machine

SPIDER 1890 PRO 2015 B-D-
F F P F D

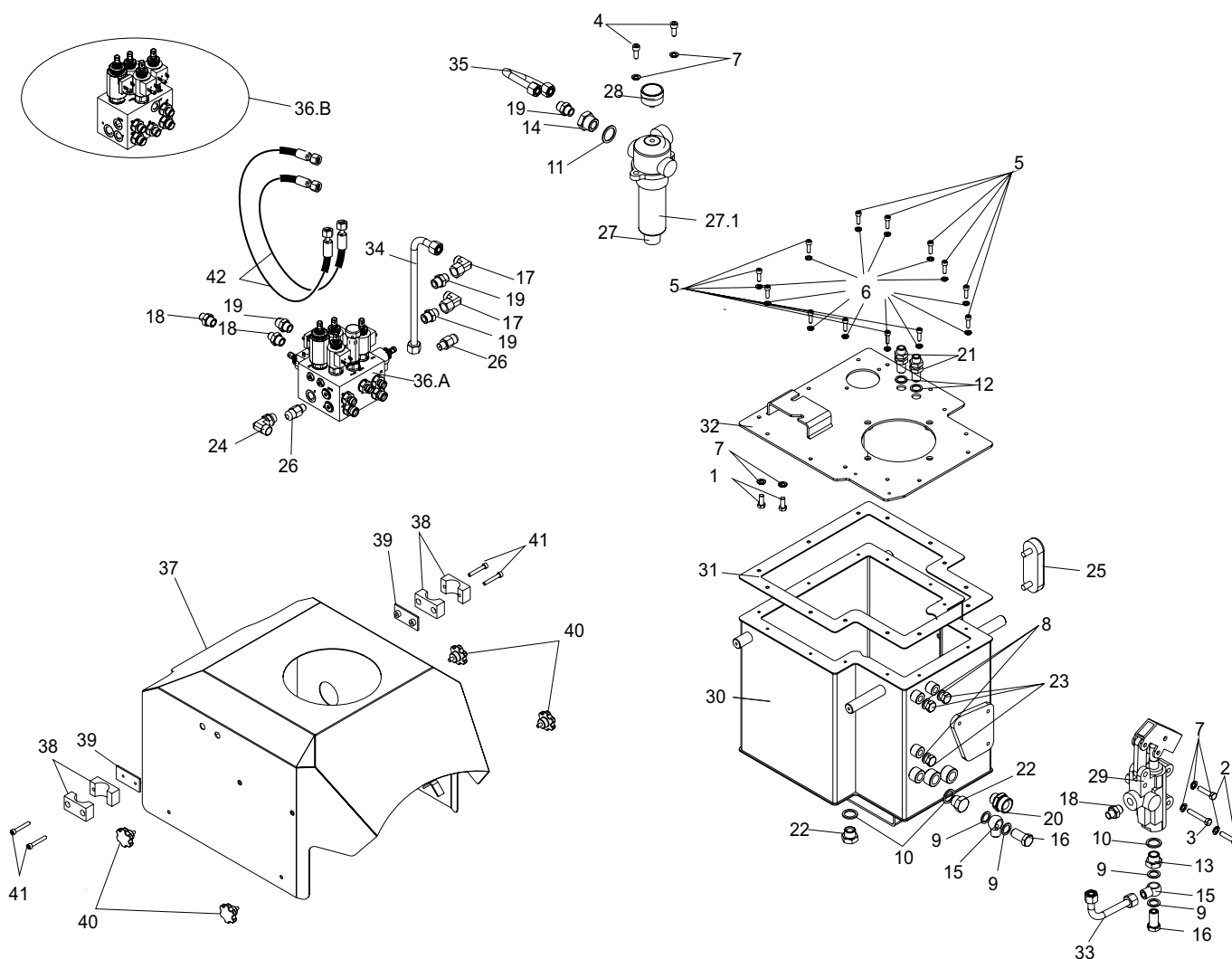
≥ Matr.
≥ S.N. **9121**

Tavola
Table

4841055400.2

2/2

26/02/2015



Pos. Pos.	Codice Code	Q.tà Q.ty	Descrizione Description
26	365302	2	Pres a pressione Tappina point
27	377036	1	Filtro olio Oil filter
RP 27.1	377038	1	Cartuccia (Filtro) Cartridge (Filter)
RP 28	377406	1	Indicatore di intasamento Clogging indicator
29	407001	1	Pompa manuale (Completa) Manual pump (Assembly)
30	4841001600	1	Serbatoio olio Oil reservoir
31	4841001700	1	Guarnizione (Serbatoio olio) Seal (Oil reservoir)
32	4841001800	1	Coperchio (Serbatoio olio) Cover (Oil reservoir)
33	4841004600	1	Tubo (Pompa manuale) Pipe (Manual pump)
34	4841004700	1	Tubo metallico Metal tube
35	4841009100	1	Tubo metallico Metal tube
36.A	526218	1	Blocco elettrovalvole Complete valve
36.B	526219	1	Blocco elettrovalvole Complete valve
37	4841002500	1	Carter (Serbatoio olio) Casing (Oil reservoir)
38	379048	4	Collare Collar
39	379050	2	Piastra (Collare) Plate (Collar)
RP 40	366018	4	Pomello Knob
41	103095	4	Vite TCEI Socked head cap screw
42	801365	1	Kit tubi flessibili Hydraulic hose kit

Serbatoio gasolio (Versione ED) Diesel fuel tank (ED Version)

Variante
Variant

Macchina
Machine

SPIDER 1890 PRO 2015 B-D-
F ED ED

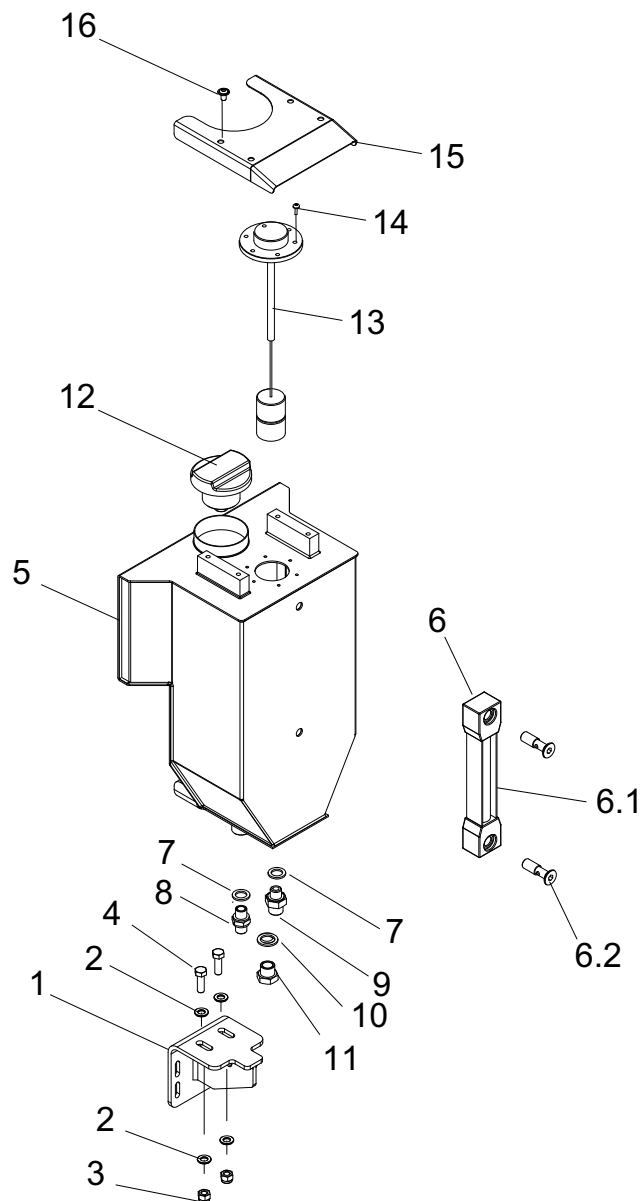
≥ Matr.
≥ S.N.

Tavola
Table

4841062600

1/1

01/06/2017



Pos. Pos.	Codice Code	Q.tà Q.ty	Descrizione Description
1	4841011000	1	Supporto (Serbatoio gasolio) Support (Diesel fuel tank)
2	130104	4	Rondella piana Flat washer
3	140002	2	Dado autobloccante Stopnut
4	101004	2	Vite TE Hex screw
5	4841010900	1	Serbatoio gasolio Diesel fuel tank
6	365220	1	Indicatore di livello olio Oil gauge
6.1	365219	1	Indicatore di livello Level gauge
6.2	365214	2	Raccordo bullone forato Hole bolt fitting
7	301101	2	Rondella bonded Sealing washer
8	360002	1	Raccordo diritto Straight pipe fitting
9	360003	1	Raccordo diritto Straight pipe fitting
10	301102	1	Rondella bonded Sealing washer
11	362003	1	Tappo maschio Male plug
RP 12	365025	1	Tappo serbatoio Tank cap
13	571018	1	Galleggiante Float
14	103804	6	Vite autofilettante self-tapping screw
15	4841011100	1	Carter Casing

Elettropompa (Serbatoio) 220V/3HP IEC 100 Motor pump (Tank) 220V/3HP IEC 100

Variante
Variant

Macchina
Machine

SPIDER 1890 PRO 2015 B-D-
F E P E D

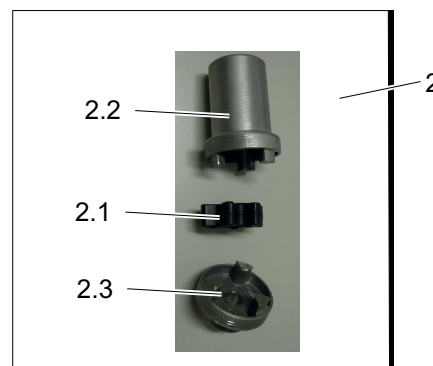
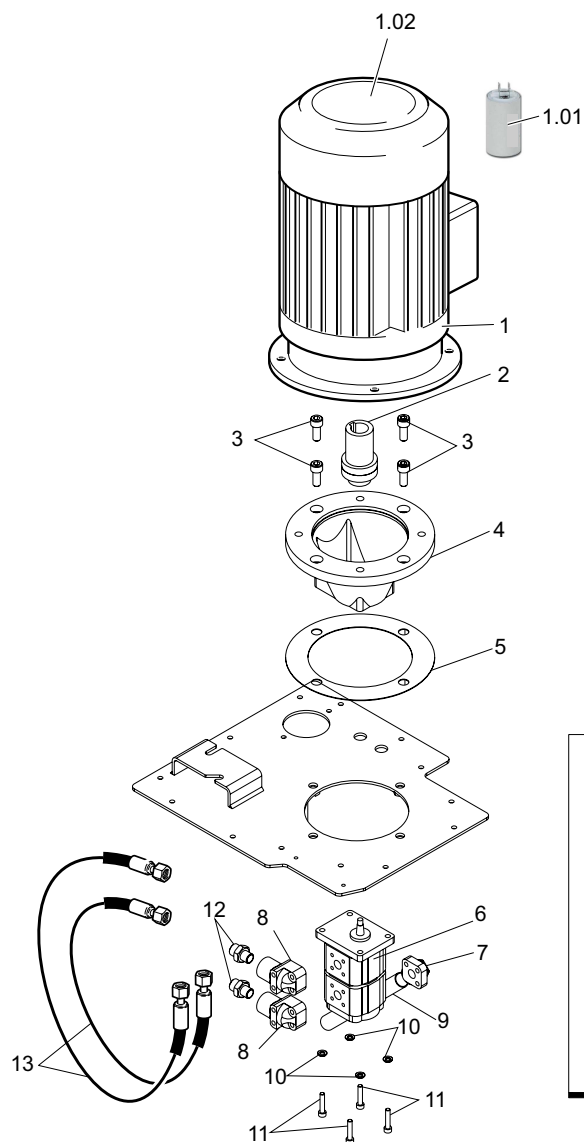
≥ Matr.
≥ S.N. **9121**

Tavola
Table

4800090700

1/1

26/02/2015



Pos. Pos.	Codice Code	Q.tà Q.ty	Descrizione Description
1	547038	1	Motore elettrico 220V Electric motor 220V
1.01	516013	1	Condensatore Condenser
1.02	547212	1	Coperchio (Ventola) Cover (Fan)
2	405044	1	Giunto Joint
2.1	423115	1	Manicotto Sleeve
2.2	423114	1	Giunto (Lato motore) Joint (Motor side)
2.3	423116	1	Giunto (Lato pompa) Joint (Pump side)
3	101023	4	Vite TE Hex screw
4	423010	1	Campana Case
5	4841010300	1	Guarnizione Seal
6	407161	1	Pompa idraulica Hydraulic pump
7	407927	1	Raccordo Pipe fitting
8	407903	2	Raccordo Pipe fitting
9	724202	1	Tubo rigido Pipe
10	130103	4	Rondella piana Flat washer
11	103038	4	Vite TCEI Socket head cap screw
12	354103	2	Raccordo diritto Straight pipe fitting
13	801265	1	Kit tubi flessibili Hydraulic hose kit

Elettropompa (Serbatoio) 110V-2HP
Motor pump (Tank) 110V-2HP

Variante
Variant

Macchina
Machine

SPIDER 1890 PRO 2015 B-D-
F F P F D

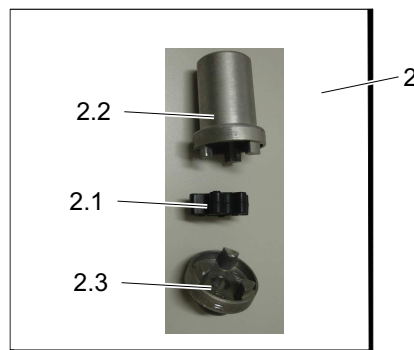
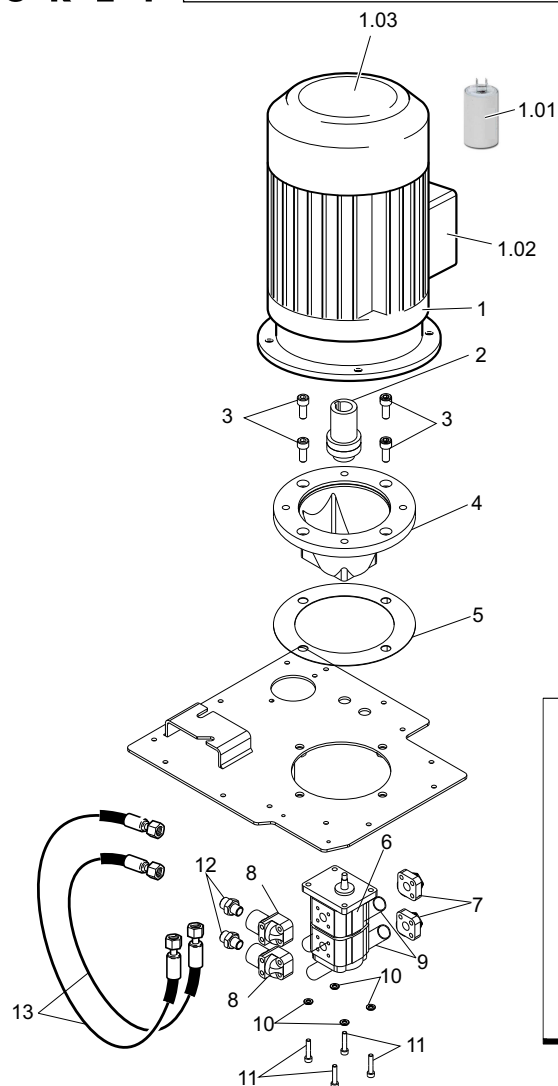
≥ Matr.
≥ S.N. **9121**

Tavola
Table

4800056500.pro.2

1/1

26/02/2015



Pos. Pos.	Codice Code	Q.tà Q.ty	Descrizione Description
1	547041	1	Motore elettrico 110V <i>Electric motor 110V</i>
1.01	516012	2	Condensatore <i>Condenser</i>
1.02	547206	1	Scatola (Motore elettrico) <i>Casing (Electric motor)</i>
1.03	547203	1	Coperchio (Ventola) <i>Cover (Fan)</i>
2	405029	1	Giunto di accoppiamento <i>Clampina rina</i>
2.1	423063	1	Manicotto <i>Sleeve</i>
2.2	423062	1	Giunto (Lato motore) <i>Joint (Motor side)</i>
2.3	423065	1	Giunto (Lato pompa) <i>Joint (Pump side)</i>
3	103108	4	Vite TCEI <i>Socked head cap screw</i>
4	423035	1	Campana <i>Case</i>
RP 5	4801007600	1	Guarnizione (Elettropompa) <i>Seal (Motor pump)</i>
6	407335	1	Pompa idraulica <i>Hydraulic pump</i>
7	407927	2	Raccordo <i>Pipe fitting</i>
8	407903	2	Raccordo <i>Pipe fitting</i>
9	724202	2	Tubo rigido <i>Pipe</i>
10	130103	4	Rondella piana <i>Flat washer</i>
11	103038	4	Vite TCEI <i>Socked head cap screw</i>
12	354103	2	Raccordo diritto <i>Straight pipe fitting</i>
13	801265	1	Kit tubi flessibili <i>Hydraulic hose kit</i>

Blocco elettrovalvole (Versione Idraulica) Complete valve (Hydraulic version)

Variante
Variant

Macchina
Machine

SPIDER 1890 PRO 2015 B-D-
F E P E D

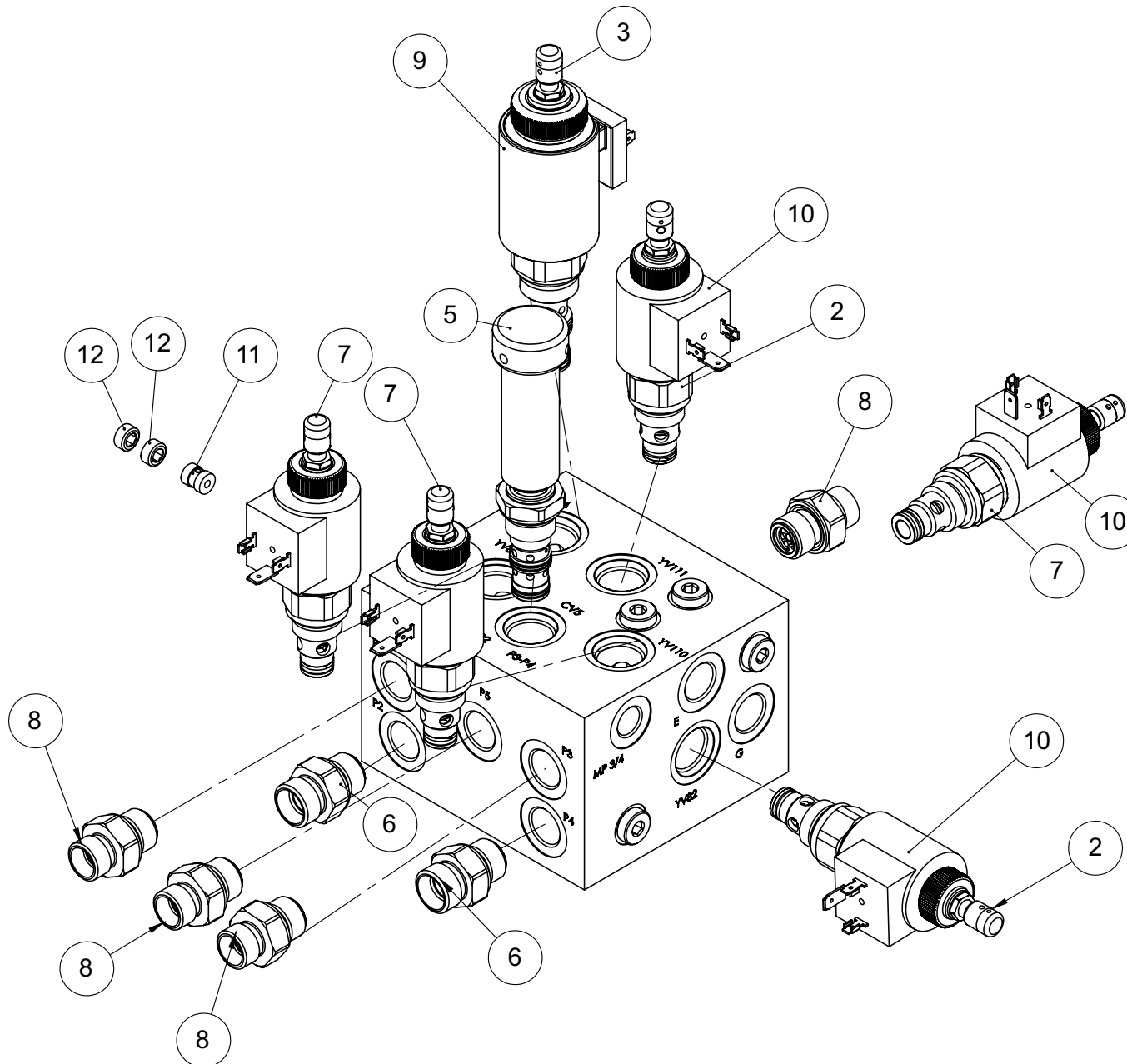
> Matr.
> S.N. **9121**

Tavola
Table

526218

1/1

26/02/2015



Pos. Pos.	Codice Code	Q.tà Q.ty	Descrizione Description
1	526220	1	Blocco elettrovalvole Complete valve
2	526221	2	Elettrovalvola Solenoid valve
3	526222	1	Elettrovalvola Solenoid valve
4	526223	11	Tappo Plua
5	526224	1	Deviatore Switch
6	526225	2	Valvola di ritegno Non-return valve
7	526226	3	Elettrovalvola Solenoid valve
8	526227	4	Valvola di ritegno Non-return valve
9	526228	1	Bobina Reel
10	526229	5	Bobina Reel
11	526230	1	Selettore Selector
12	526231	2	Ghiera Ring nut

Blocco elettrovalvole (Versione radiocomando)
Complete valve (radio version)

Variante
Variant

Macchina
Machine

SPIDER 1890 PRO 2015 B-D-
F E P E D

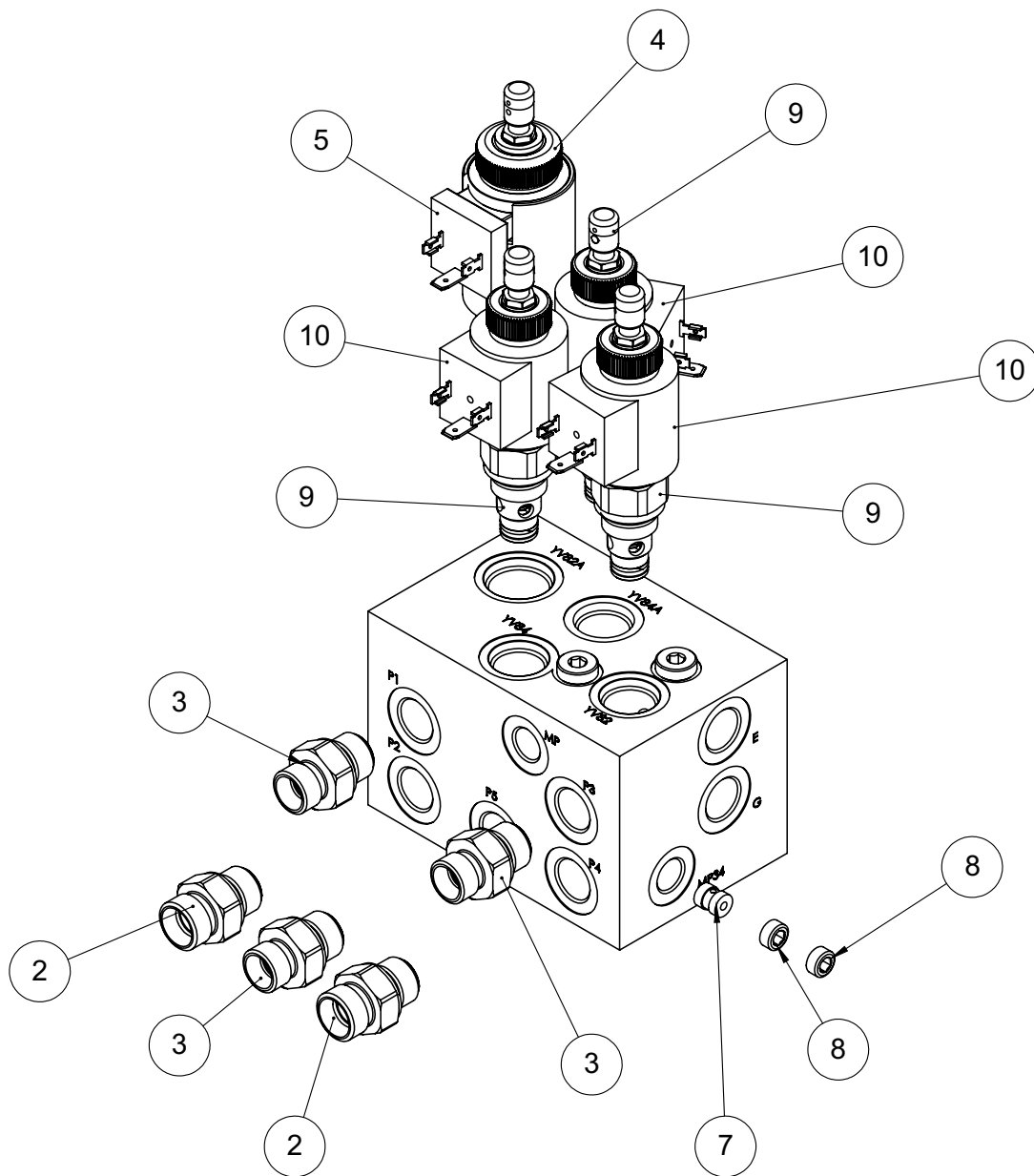
> Matr.
> S.N. **9121**

Tavola
Table

526219

1/1

26/02/2015



Pos. Pos.	Codice Code	Q.tà Q.ty	Descrizione Description
1	526232	1	Blocco elettrovalvole Complete valve
2	526225	2	Valvola di ritegno Non-return valve
3	526227	3	Valvola di ritegno Non-return valve
4	526222	1	Elettrovalvola Solenoid valve
5	526228	1	Bobina Reel
6	526223	5	Tappo Plug
7	526230	1	Selettore Selector
8	526231	2	Ghiera Ring nut
9	526226	3	Elettrovalvola Solenoid valve
10	526229	3	Bobina Reel

Impianto elettrico (Versione Kubota) Electrical equipment (Kubota Version)

Variante
Variant

Macchina
Machine

SPIDER 1890 PRO 2015 B-D-
F EP ED

≥ Matr.
≥ S.N. **9121**

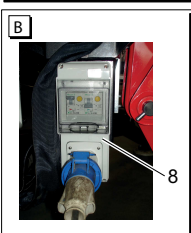
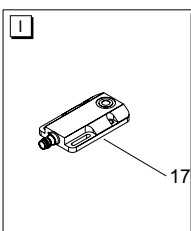
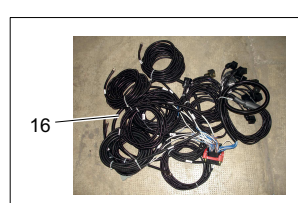
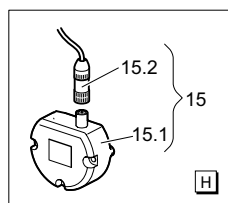
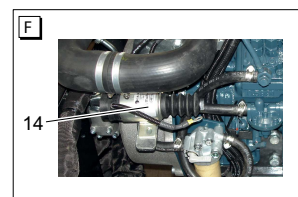
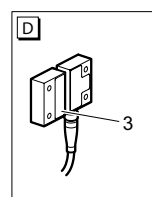
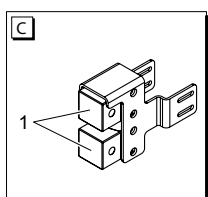
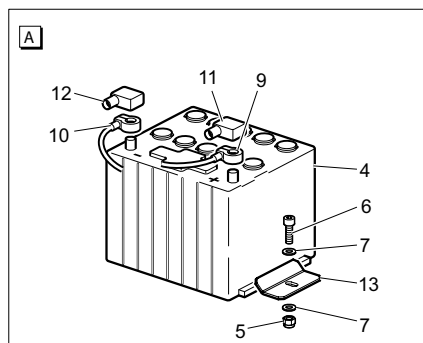
Tavola
Table

4829056500.1

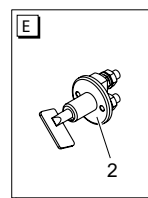
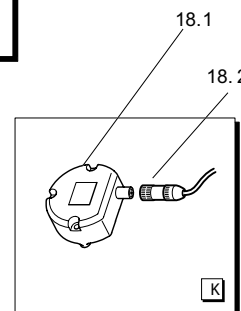
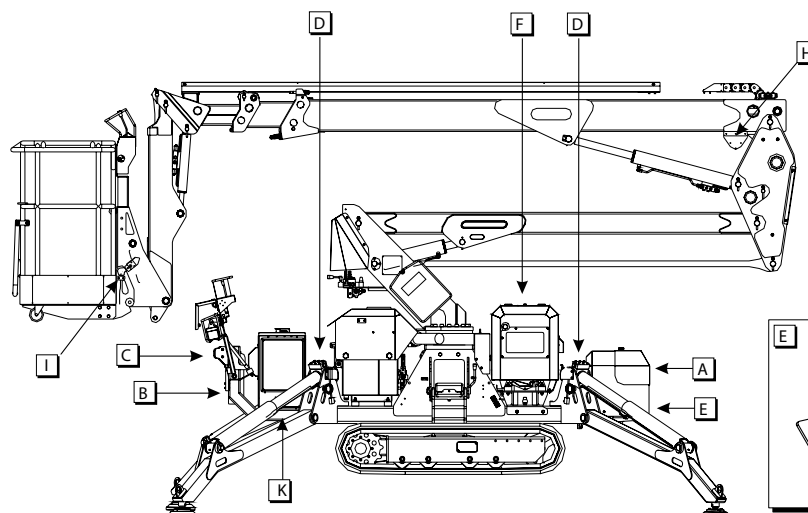
1/1

26/02/2015

Pos. Pos.	Codice Code	Q.tà Q.ty	Descrizione Description
1	557040	2	Sensore Sensor unit
2	587003	1	Staccabatteria Battery isolator
RP 2.1	587006	1	Chiave Key
RP 3	4809055500	4	Microinterruttore Microswitch
4	507025	1	Batteria Battery
5	140002	2	Dado autobloccante Stopnut
6	103105	2	Vite TCEI Socked head cap screw
7	130104	4	Rondella piana Flat washer
8	4800058100	1	Quadro elettrico Electrical board
9	546001	1	Morsetto (Polo positivo) Clamp (Positive pole)
10	546002	1	Morsetto (Polo negativo) Clamp (Negative pole)
11	546003	1	Cuffia (Rossa) End-winding cover (Red)
12	546004	1	Cuffia (Blu) End-winding cover (Blue)
13	4271004600	2	Ferma batteria Battery holder
14	411038	1	Attuatore (Acceleratore) Actuator (Accelerator)
15	4809058500	1	Sensore di inclinazione Inclination sensor
15.1	504394	1	Sensore d'angolo Corner sensor
15.2	517118	1	Connettore Connector
16	4809058701	1	Cavo (Kit) Cable (Kit)
17	557114	1	Sensore di prossimità Proximity sensor
18.1	504395	1	Indicatore di planarità Spirit level gauge
18.2	557122	1	Connettore Connector



Versione Kubota
Kubota Version



Impianto elettrico (Versioni Hatz & Honda) Electrical equipment (Hatz & Honda Versions)

Variante
Variant

Macchina
Machine

SPIDER 1890 PRO 2015 B-D-
F F P F D

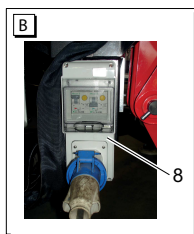
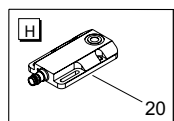
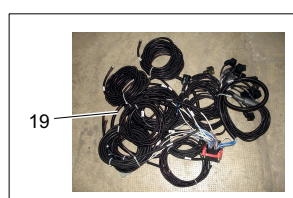
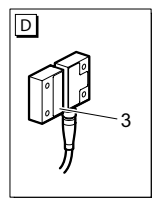
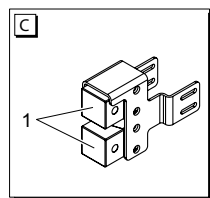
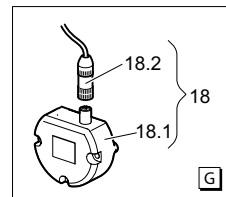
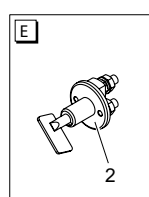
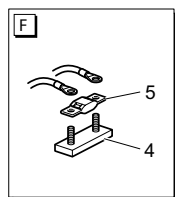
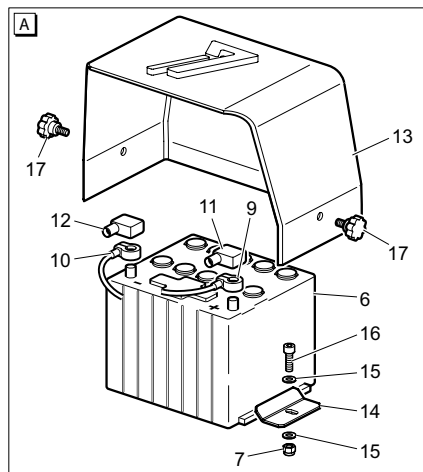
≥ Matr.
≥ S.N. **9121**

Tavola
Table

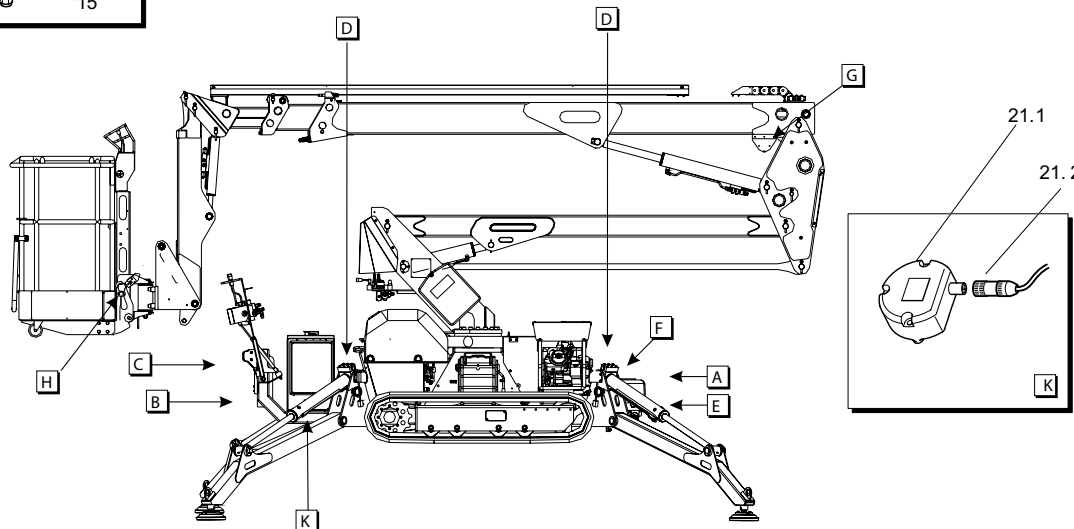
4829057300.1

1/1

26/02/2015



Versioni Honda & Hatz
Honda & Hatz Versions



Pos. Pos.	Codice Code	Q.tà Q.ty	Descrizione Description
1	557040	2	Sensore Sensor unit
2	587003	1	Staccabatteria Battery isolator
RP 2.1	587006	1	Chiave Key
3	4809055500	4	Microinterruttore Microswitch
4	539001	1	Isolatore Insulator
RP 5	556043	1	Fusibile Fuse
6	507025	1	Batteria Battery
7	140002	2	Dado autobloccante Stopnut
8	4800058100	1	Quadro elettrico Electrical board
9	546001	1	Morsetto (Polo positivo) Clamp (Positive pole)
10	546002	1	Morsetto (Polo negativo) Clamp (Negative pole)
11	546003	1	Cuffia (Rossa) End-winding cover (Red)
12	546004	1	Cuffia (Blu) End-winding cover (Blue)
RP 13	4271004800	1	Carter Casing
14	4271004600	2	Ferma batteria Battery holder
15	130104	9	Rondella piana Flat washer
16	103005	2	Vite TCEI Socketed head cap screw
RP 17	366016	2	Pomello Knob
18	4809058500	1	Sensore di inclinazione Inclination sensor
18.1	504394	1	Sensore d'angolo Corner sensor
18.2	517118	1	Connettore Connector
19	4809058701	1	Cavo (Kit) Cable (Kit)
20	557114	1	Sensore di prossimità Proximity sensor
21.1	504395	1	Indicatore di planarità Spirit level gauge
21.2	557122	1	Connettore Connector

Quadro elettrico Electrical board

Variante
Variant

Macchina
Machine

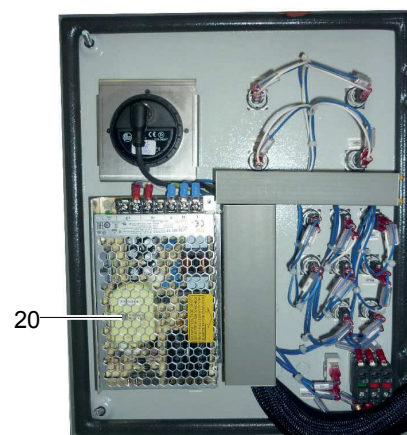
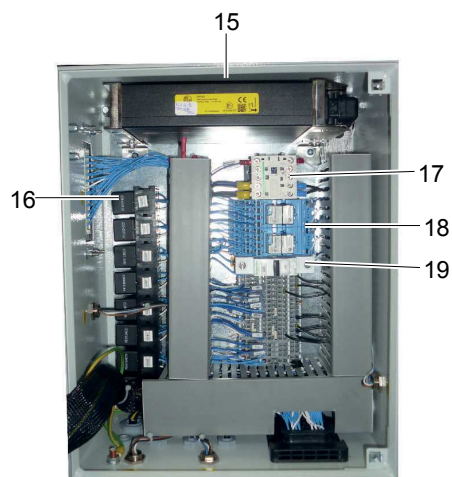
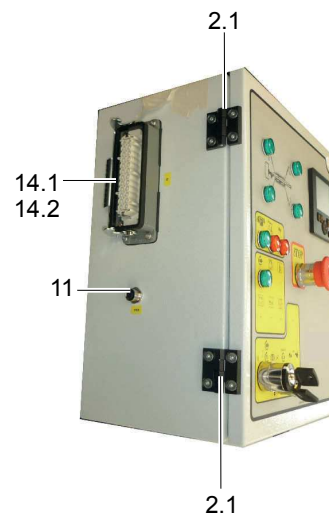
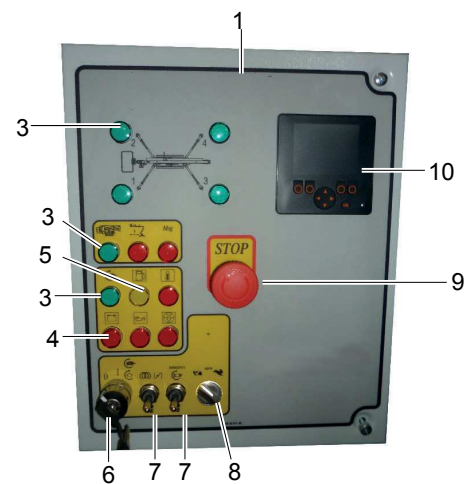
SPIDER 1890 PRO 2015 B-D-
F EP ED

≥ Matr.
≥ S.N.

Tavola
Table

4809065501

1/1



Pos. Pos.	Codice Code	Q.tà Q.ty	Descrizione Description
1	4809061102	1	Serigrafia Sticker
2	4809000500	1	Scatola elettrica Electric box
2.1	513156	2	Cerniera Hinge
3	581856	6	Spia luminosa verde (Kit) Green warning light (Kit)
4	581855	6	Spia luminosa rossa (Kit) Red warning light (Kit)
5	581858	1	Spia luminosa arancio (Kit) Orange warning light (Kit)
6	581836	1	Interruttore a chiave Switch key
7	581141	2	Interruttore Switch
8	581814	1	Selettore (Kit) Switch (Kit)
9	581828	1	Pulsante arr.emergenza (Kit) Emergency stop button (Kit)
10	504560	1	Display Display
11	557063	2	Connettore Connector
12	551103	1	Valvola (anticondensa) Valve (anti-condensation)
13	506041	1	Avvisatore acustico Horn
14.1	517043	1	Connettore Connector
14.2	517046	1	Connettore Connector
15	504529	1	Centralina elettronica Electronic power unit
RP 16	565068	4	Rele' Relay
17	565091	1	Teleruttore Relay
RP 18	565006	2	Rele' Relay
19	537053	1	Interruttore Switch
20	504277	1	Alimentatore Power pack

Impianto idraulico (Telaio) Hydraulic system (Chassis)

Variante
Variant

Macchina
Machine

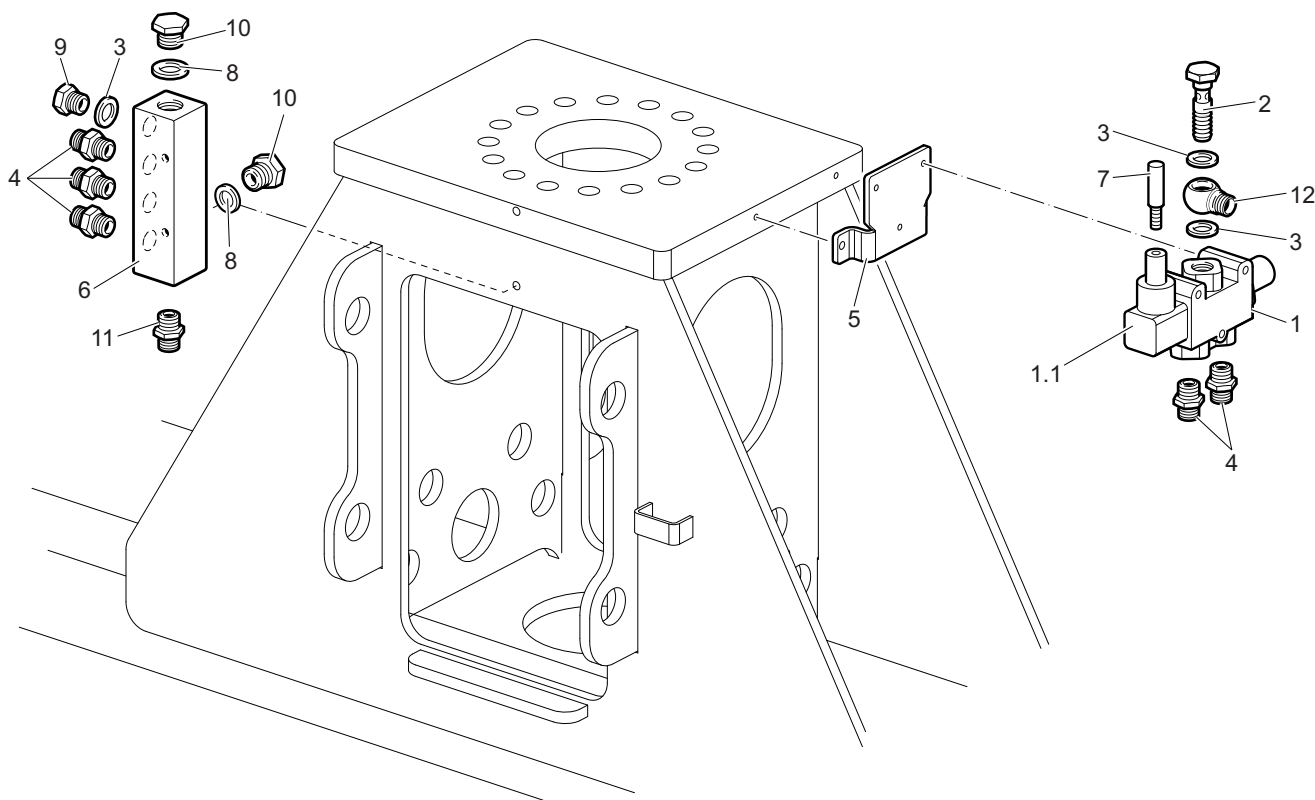
SPIDER 1890 PRO 2015 B-D-
F F P F D

> Matr.
> S.N.

Tavola
Table

4801057100.c

1/1



Pos. Pos.	Codice Code	Q.tà Q.ty	Descrizione Description
1	395033	1	Deviatore di flusso Flow diverter
RP 1.1	395101	1	Leva di comando (Kit) Control lever (Kit)
2	303403	1	Raccordo bullone forato Hole bolt fitting
3	301102	3	Rondella bonded Sealing washer
4	354104	5	Raccordo diritto Straight pipe fitting
5	4801005800	1	Supporto (Deviatore) Support (Switch)
6	0740104000	1	Collettore Manifold
RP 7	4802000900	1	Leva (Deviatore) Lever (Switch)
8	301103	2	Rondella bonded Sealing washer
9	362003	1	Tappo maschio Male plug
10	362004	2	Tappo Plug
11	354125	1	Raccordo diritto Straight pipe fitting
12	303111	1	Raccordo a occhio Eye fitting

Distributore (Telaio) Control valve (Frame)

Variante
Variant

Macchina
Machine

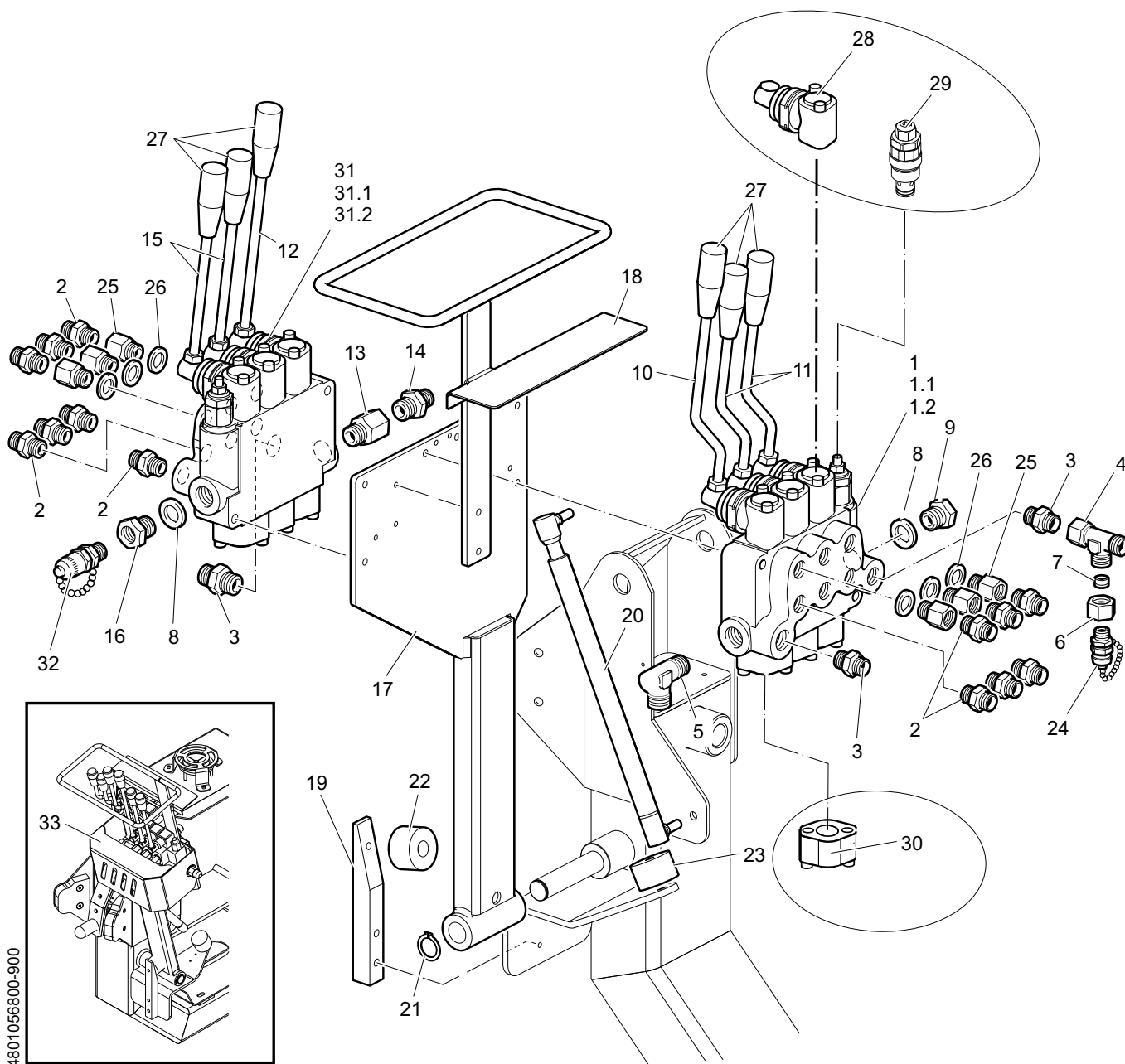
SPIDER 1890 PRO 2015 B-D-
F E P E D

> Matr.
> S.N.

Tavola
Table

4801056800

1/2



Pos. Pos.	Codice Code	Q.tà Q.ty	Descrizione Description
1	375171	1	Distributore Control valve
1.1	375309	1	Cursore Slider
1.2	375310	2	Cursore Slider
2	354102	13	Raccordo diritto Straight pipe fitting
3	354104	3	Raccordo diritto Straight pipe fitting
4	354351	1	Raccordo a "T" Tee fitting
5	354702	1	Raccordo a 90° 90° Connection
6	354002	1	Raccordo (Dado) Pipe fitting (Nut)
7	354052	1	Anello di bloccaggio Locking ring
8	301102	3	Rondella bonded Sealing washer
9	362003	2	Tappo maschio Male plug
10	4801004800	1	Leva Lever
RP 11	4801005100	2	Leva Lever
RP 12	374035	1	Leva Lever
13	375173	1	Carry over Carry over
14	354103	1	Raccordo diritto Straight pipe fitting
RP 15	4802001200	2	Leva Lever
16	361014	1	Raccordo colonnetta Extension fitting
17	4801004200	1	Supporto distributore Distributor support
18	4801004600	1	Protezione Guard
19	4801004700	1	Supporto Support
RP 20	178020	1	Molla a gas Gas spring
21	160001	3	Anello elastico Retaining ring
RP 22	4801006000	1	Tampone in gomma Rubber bumper
23	411058	1	Antivibrante Insulator

Distributore (Telaio) Control valve (Frame)

Variante
Variant

Macchina
Machine

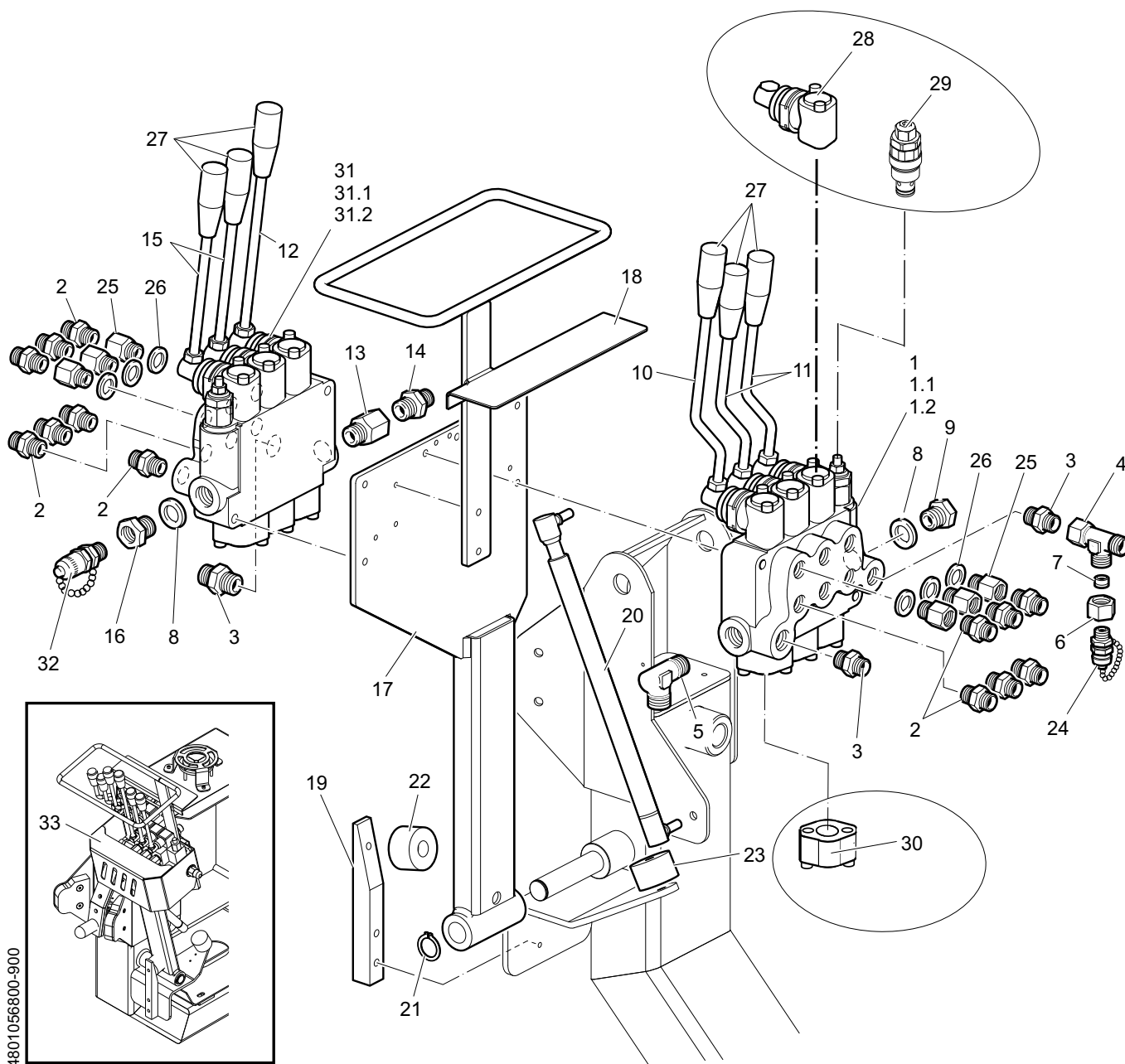
SPIDER 1890 PRO 2015 B-D-
F F P F D

> Matr.
> S.N.

Tavola
Table

4801056800

2/2



Pos. Pos.	Codice Code	Q.tà Q.ty	Descrizione Description
24	365303	1	Presse pressione Tapping point
25	361015	6	Raccordo colonnetta Extension fitting
26	301101	6	Rondella bonded Sealing washer
RP 27	366005	6	Pomello Knob
RP 28	375304	6	Cappuccio Cover
29	375307	2	Valvola Valve
RP 30	375306	6	Cappuccio con molla cover with spring
31	375177	1	Distributore Control valve
31.1	375309	1	Cursore Slider
31.2	375310	2	Cursore Slider
32	365302	1	Presse pressione Tapping point
33	4861000700	1	Carter di protezione Protective guard

Kit tubi flessibili (Inferiore)
Hydraulic hose kit (Lower)

Variante
Variant

Macchina
Machine

SPIDER 1890 PRO 2015 B-D-
F E P E D

≥ Matr.
≥ S.N.

Tavola
Table

801272

1/1

Pos.
Pos.

Codice
Code

Q.tà
Q.ty

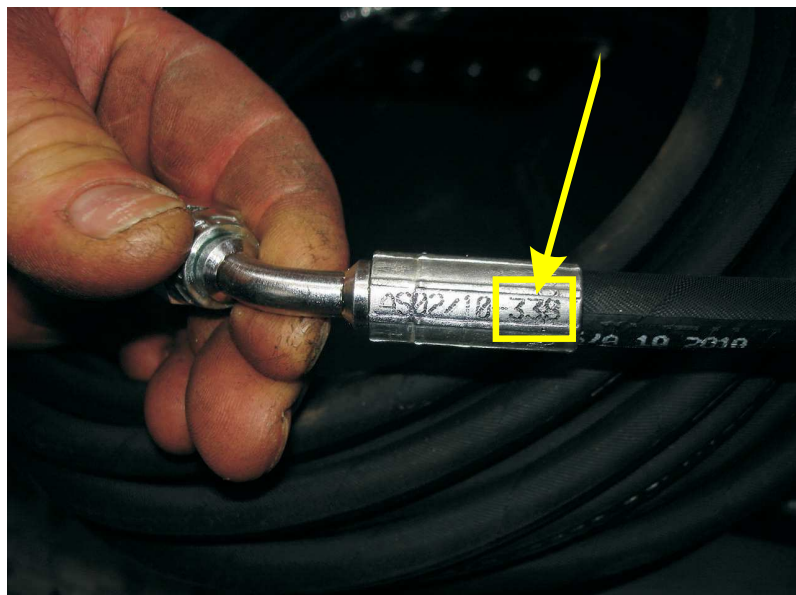
Descrizione
Description

1

801272

1

Kit tubi flessibili (Inferiore)
Hydraulic hose kit (Lower)



IN FASE DI ORDINAZIONE DI TUBI FLESSIBILI
DI RICAMBIO INDICARE SEMPRE :
- MODELLO MACCHINA
- MATRICOLA MACCHINA
- NUMERO STAMPIGLIATO SUL TUBO (NEL
CASO IN CUI NON SI RIESCA A LEGGERE IL
NUMERO FARE RIFERIMENTO ALLO SCHEMA
IDRAULICO ALLEGATO)

UNDER ORDER OF HOSES PARTS SHOW
EVER:

- MODEL
- SERIAL NUMBER
- NUMBER SHOWN ON HOSE (IF YOU CAN'T
READ THE NUMBER PLEASE REFER TO
HYDRAULIC SCHEME ANNEX)

PLATFORM[®]
B A S K E T

Motore

Engine

Motore diesel Hatz HAtz Diesel engine

Variante
Variant

Macchina
Machine

SPIDER 1890 PRO 2015 B-D-
F F P F D

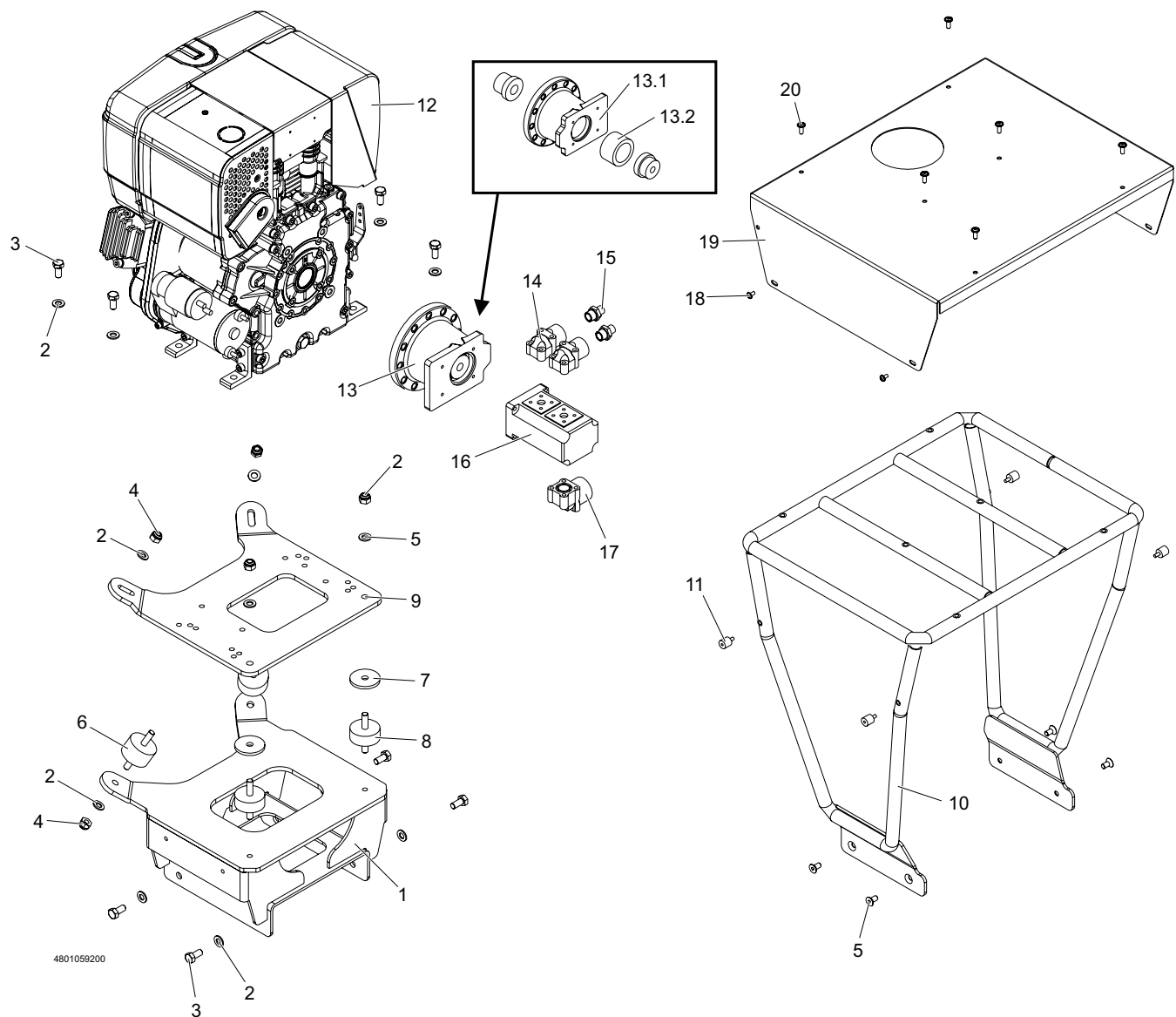
≥ Matr.
≥ S.N.

Tavola
Table

4801059200

1/1

Pos. Pos.	Codice Code	Q.tà Q.ty	Descrizione Description
1	4801011200	1	Supporto motore Engine support
2	130105	14	Rondella piana Flat washer
3	101017	8	Vite TE Hex screw
4	140003	6	Dado autobloccante Stopnut
5	104004	4	Vite TSEI TSEI screw
RP 6	411051	2	Antivibrante Insulator
7	4801016900	2	Distanziale Spacer
RP 8	411075	2	Antivibrante Insulator
9	4801017500	1	Supporto motore Engine support
10	4801008900	1	Rollbar Rollbar
11	411216	4	Antivibrante Insulator
12	411082	1	Motore diesel Hatz HAtz Diesel engine
13	423074	1	Campana Case
13.1	423073	1	Campana Case
13.2	423200	1	Manicotto Sleeve
14	407923	2	Raccordo Pipe fitting
15	354103	2	Raccordo diritto Straight pipe fitting
16	407141	1	Pompa idraulica Hydraulic pump
17	407930	1	Raccordo Pipe fitting
18	101124	4	Vite TBCEI Socked head cap screw
19	4801008901	1	Carter di protezione Protective guard
20	101126	6	Vite TBCEI Socked head cap screw



4801059200

Motore diesel HATZ 1B40 Diesel engine HATZ 1B40

Variante
Variant

Macchina
Machine

SPIDER 1890 PRO 2015 B-D-
F F P ED

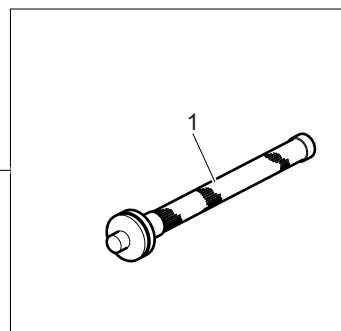
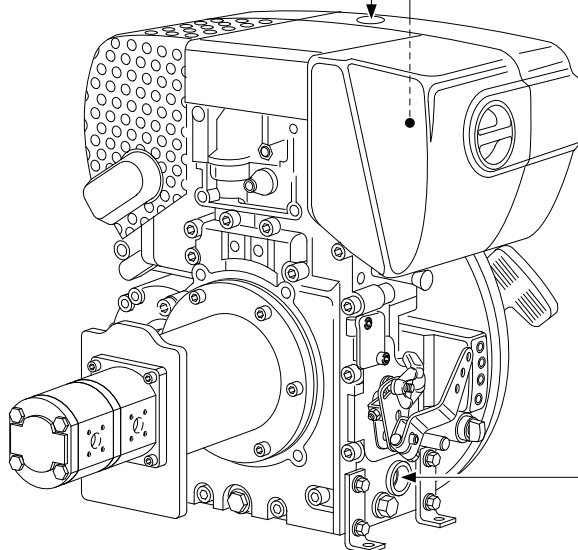
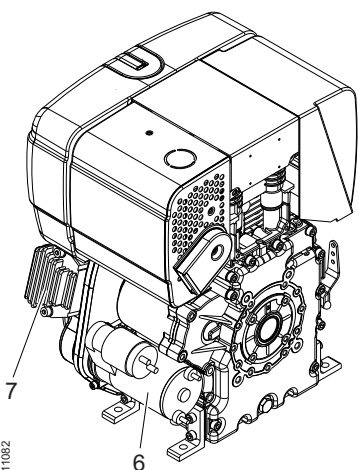
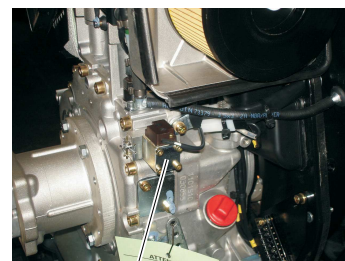
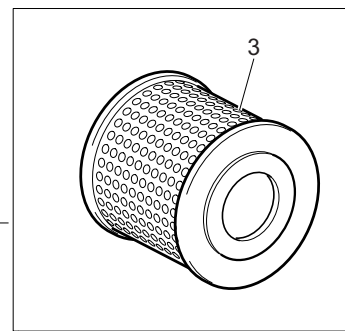
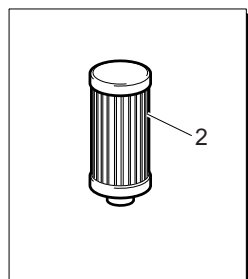
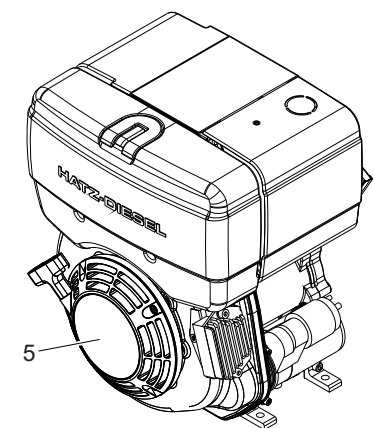
≥ Matr.
≥ S.N.

Tavola
Table

411082

1/1

Pos. Pos.	Codice Code	Q.tà Q.ty	Descrizione Description
RP 1	377533	1	Filtro olio Oil filter
RP 2	377531	1	Filtro carburante Fuel filter
RP 3	377532	1	Filtro aria Air filter
4	411115	1	Elettrostop electrostop
5	411143	1	Autoavvolgente Recoil startina
6	548009	1	Motorino d'avviamento Starter
7	411217	1	Regolatore di carica Charge regulator



Kit tubi flessibili (Motore diesel Hatz)
Hydraulic hose kit (Hatz Diesel engine)

Variante
Variant

Macchina
Machine

SPIDER 1890 PRO 2015 B-D-
F E P E D

≥ Matr.
≥ S.N.

Tavola
Table

801315

1/1

Pos.
Pos.

Codice
Code

Q.tà
Q.ty

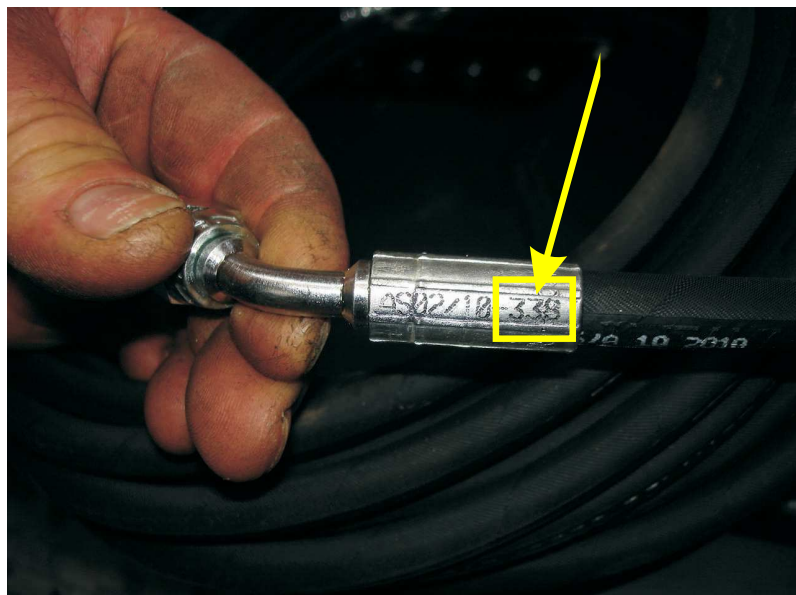
Descrizione
Description

1

801315

1

Kit tubi flessibili (Motore diesel Hatz)
Hydraulic hose kit (Hatz Diesel)



IN FASE DI ORDINAZIONE DI TUBI FLESSIBILI
DI RICAMBIO INDICARE SEMPRE :
- MODELLO MACCHINA
- MATRICOLA MACCHINA
- NUMERO STAMPIGLIATO SUL TUBO (NEL
CASO IN CUI NON SI RIESCA A LEGGERE IL
NUMERO FARE RIFERIMENTO ALLO SCHEMA
IDRAULICO ALLEGATO)

UNDER ORDER OF HOSES PARTS SHOW
EVER:
- MODEL
- SERIAL NUMBER
- NUMBER SHOWN ON HOSE (IF YOU CAN'T
READ THE NUMBER PLEASE REFER TO
HYDRAULIC SCHEME ANNEX)

Motore Honda GX390 GX390 Honda Engine

Variante
Variant

Macchina
Machine

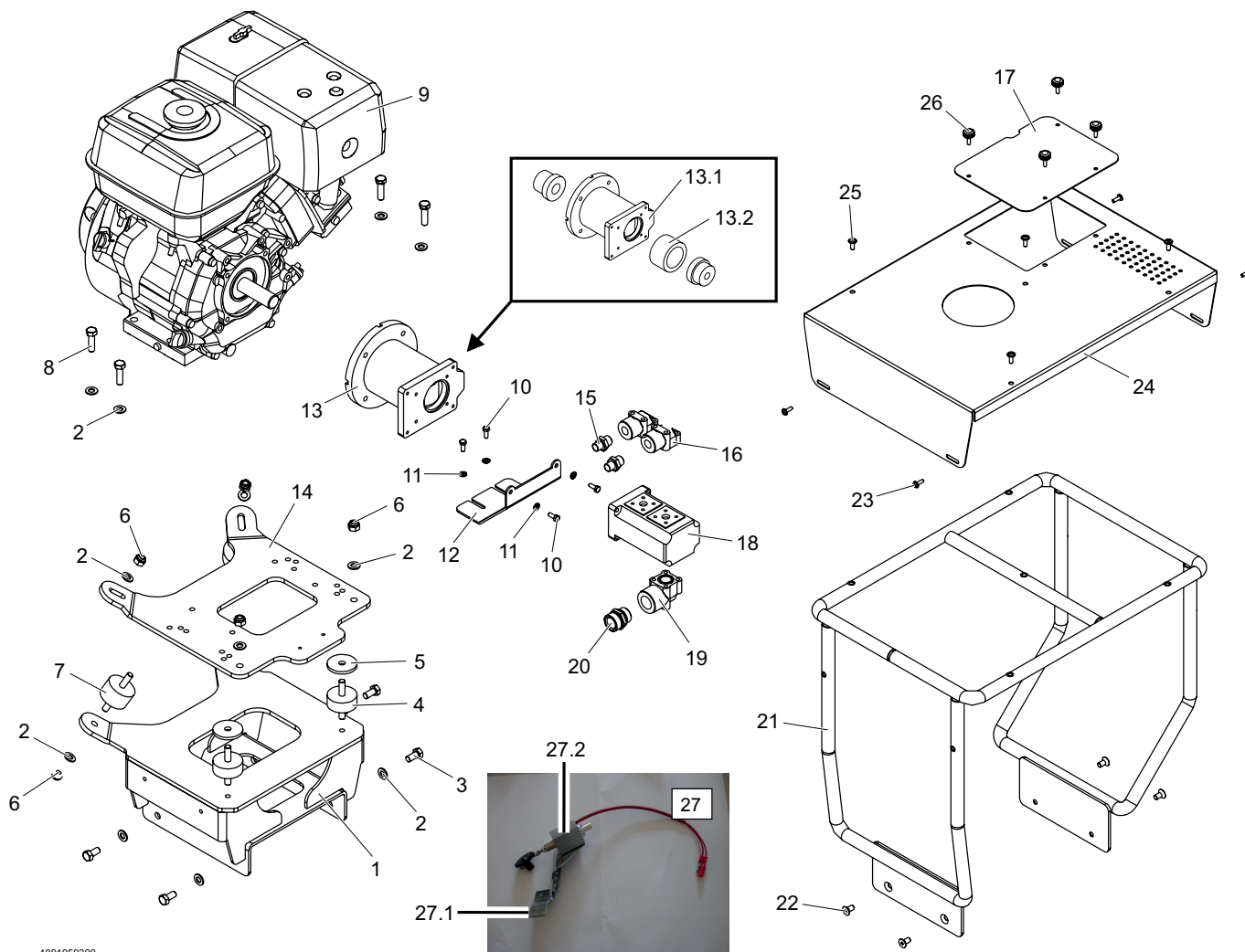
SPIDER 1890 PRO 2015 B-D-
F E P E D

≥ Matr.
≥ S.N.

Tavola
Table

4801059300

1/2

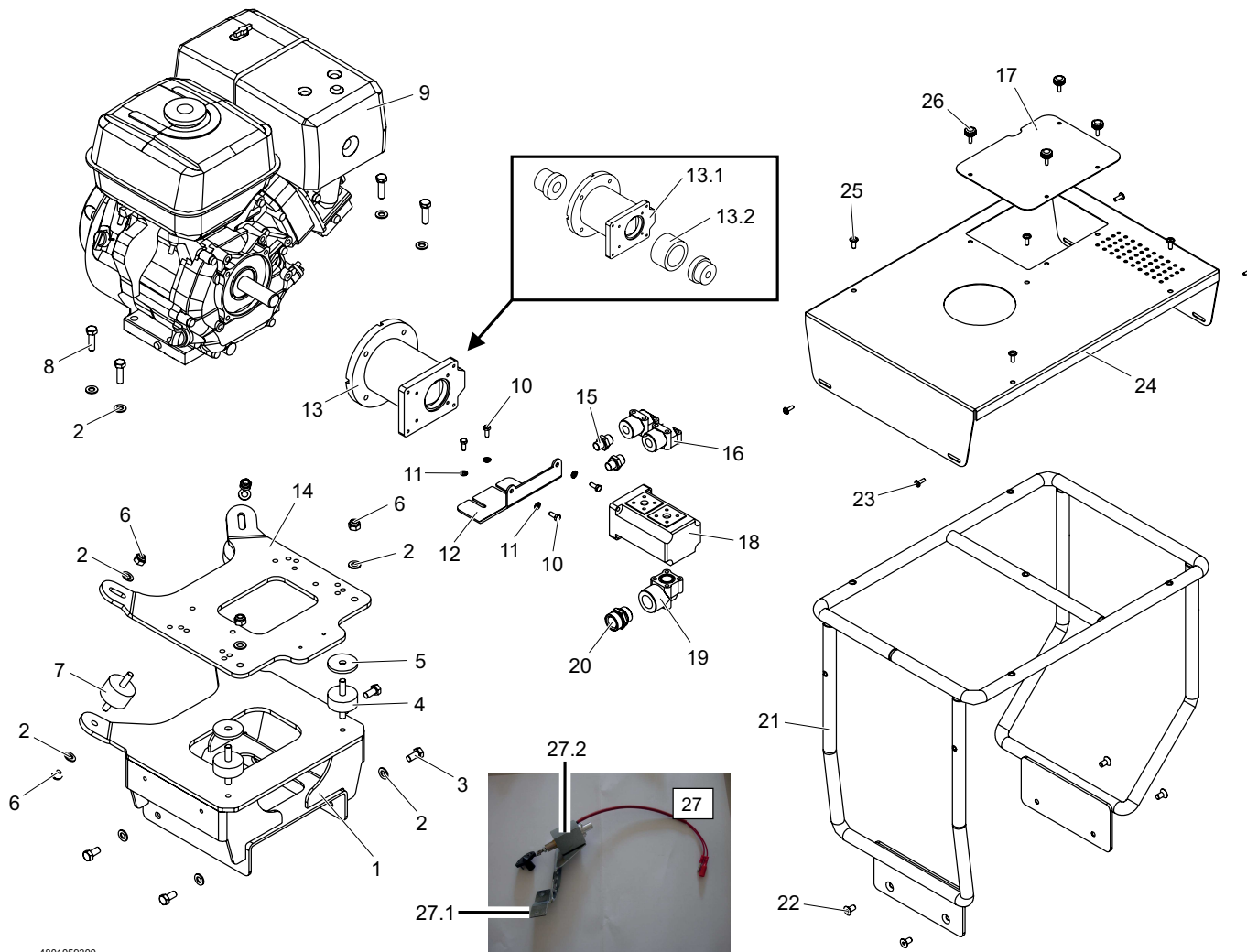


4801059300

Pos. Pos.	Codice Code	Q.tà Q.ty	Descrizione Description
1	4801011200	1	Supporto motore Engine support
2	130105	14	Rondella piana Flat washer
3	101017	4	Vite TE Hex screw
RP 4	411075	2	Antivibrante Insulator
5	4801016900	2	Distanziale Spacer
6	140003	4	Dado autobloccante Stopnut
RP 7	411051	2	Antivibrante Insulator
8	101050	4	Vite TE Hex screw
9	411233	1	Motore Honda GX390 GX390 Honda Engine
10	101010	4	Vite TE Hex screw
11	130103	4	Rondella piana Flat washer
12	4801011500	1	Supporto pompa Pump support
13	423043	1	Pred.accoppiamento pompa Coupling pump kit
13.1	423075	1	Campana Case
13.2	423200	1	Manicotto Sleeve
14	4801011400	1	Supporto motore Engine support
15	354103	2	Raccordo diritto Straight pipe fitting
16	407923	2	Raccordo Pipe fitting
17	4871005500	1	Coperchio (Filtro) Cover (Filter)
18	407141	1	Pompa idraulica Hydraulic pump
19	407930	1	Raccordo Pipe fitting
20	354110	1	Raccordo diritto Straight pipe fitting
21	4801009200	1	Rollbar Rollbar
22	104004	4	Vite TSEI TSEI screw
23	101125	4	Vite TBCEI Socked head cap screw

Pos. Pos.	Codice Code	Q.tà Q.ty	Descrizione Description
-----------	-------------	-----------	-------------------------

24	4801009201	1	Carter di protezione <i>Protective auard</i>
25	101126	5	Vite TBCEI <i>Socked head cap screw</i>
RP 26	368518	4	Pomello <i>Knob</i>
27	4801058700	1	Avviamento a freddo (Kit) <i>Choke (Kit)</i>
27.1	508052	1	Staffa di fissaggio (Kit) <i>Anchorina bracket (Kit)</i>
27.2	508051	1	Attuatore <i>Actuator</i>



4801059300

Motore benzina HONDA GX390
Gasoline engine HONDA GX390

Variante
Variant

Macchina
Machine

SPIDER 1890 PRO 2015 B-D-
F E P E D

≥ Matr.
≥ S.N. **7118**

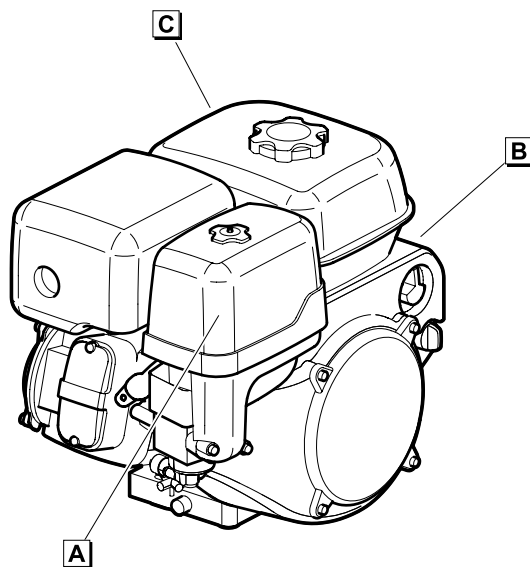
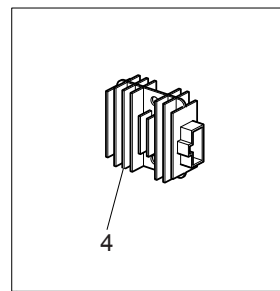
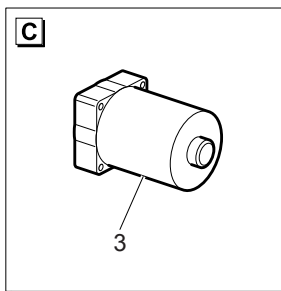
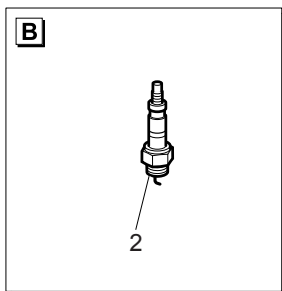
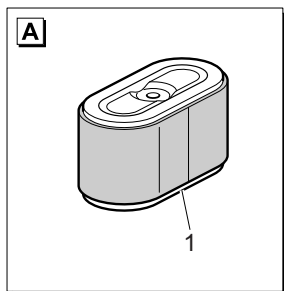
Tavola
Table

411233

1/1

23/02/2011

Pos. Pos.	Codice Code	Q.tà Q.ty	Descrizione Description
RP 1	377536	1	Filtro aria Air filter
RP 2	377537	1	Candela avviamento Spark-Plug
3	411213	1	Motorino d'avviamento Starter
4	411244	1	Regolatore di tensione Voltage regulator



Motore Honda IGX390 GX390 Honda Engine

Variante
Variant

Macchina
Machine

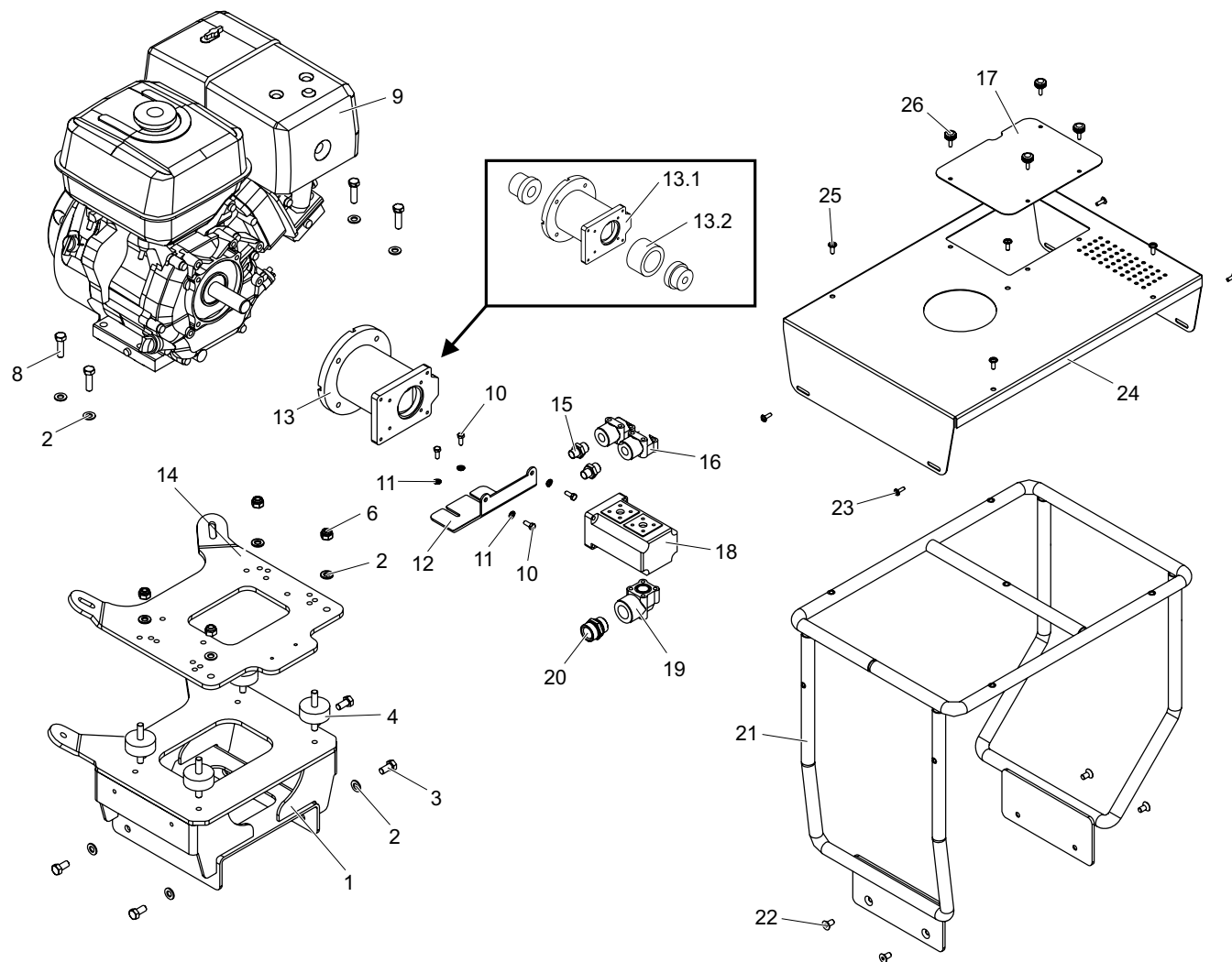
SPIDER 1890 PRO 2015 B-D-
F F P F D

≥ Matr.
≥ S.N.

Tavola
Table

4841060600

1/2



Pos. Pos.	Codice Code	Q.tà Q.ty	Descrizione Description
1	4801011200	1	Supporto motore Engine support
2	130105	14	Rondella piana Flat washer
3	101017	4	Vite TE Hex screw
6	140003	4	Dado autobloccante Stopnut
RP 7	411051	4	Antivibrante Insulator
8	101050	4	Vite TE Hex screw
9	411305	1	Motore Honda Honda Engine
10	101010	4	Vite TE Hex screw
11	130103	4	Rondella piana Flat washer
12	4801011500	1	Supporto pompa Pump support
13	423043	1	Pred.accoppiamento pompa Coupling pump kit
13.1	423075	1	Campana Case
13.2	423200	1	Manicotto Sleeve
14	4801011400	1	Supporto motore Engine support
15	354103	2	Raccordo diritto Straight pipe fitting
16	407923	2	Raccordo Pipe fitting
17	4871005500	1	Coperchio (Filtro) Cover (Filter)
18	407141	1	Pompa idraulica Hydraulic pump
19	407930	1	Raccordo Pipe fitting
20	354110	1	Raccordo diritto Straight pipe fitting
21	4801009200	1	Rollbar Rollbar
22	104004	4	Vite TSEI TSEI screw
23	101125	4	Vite TBCEI Socked head cap screw
24	4801009201	1	Carter di protezione Protective guard
25	101126	5	Vite TBCEI Socked head cap screw

**Motore Honda IGX390
GX390 Honda Engine**

Variante
Variant

Macchina
Machine

SPIDER 1890 PRO 2015 B-D-
F E P E D

≥ Matr.
≥ S.N.

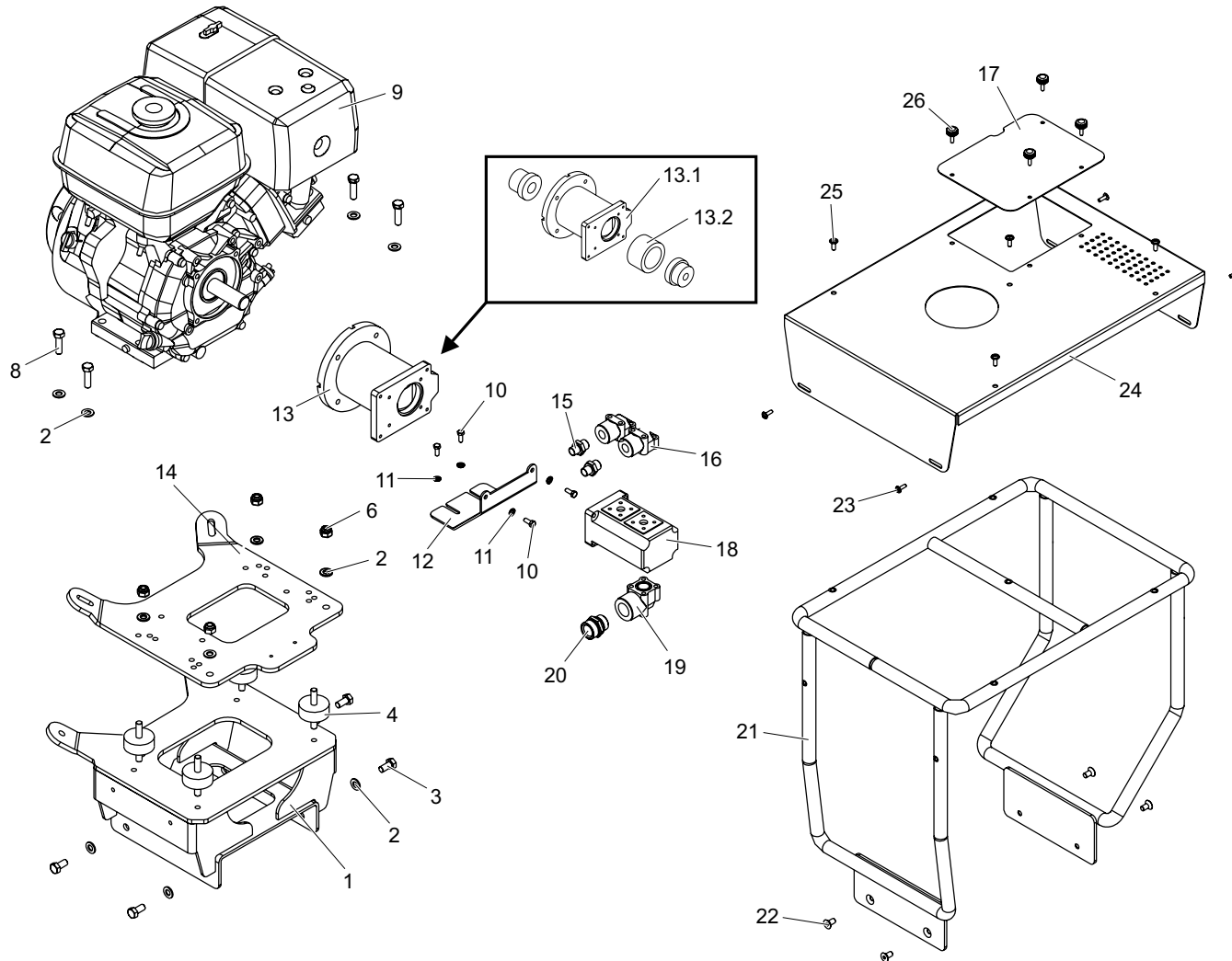
Tavola
Table

4841060600

2/2

Pos. Pos.	Codice Code	Q.tà Q.ty	Descrizione Description
-----------	-------------	-----------	-------------------------

RP 26	368518	4	Pomello Knob
-------	--------	---	-----------------



Motore benzina HONDA IGX390
Gasoline engine HONDA IGX390

Variante
Variant

Macchina
Machine

SPIDER 1890 PRO 2015 B-D-
F E P E D

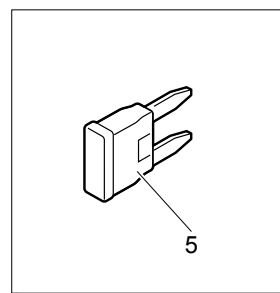
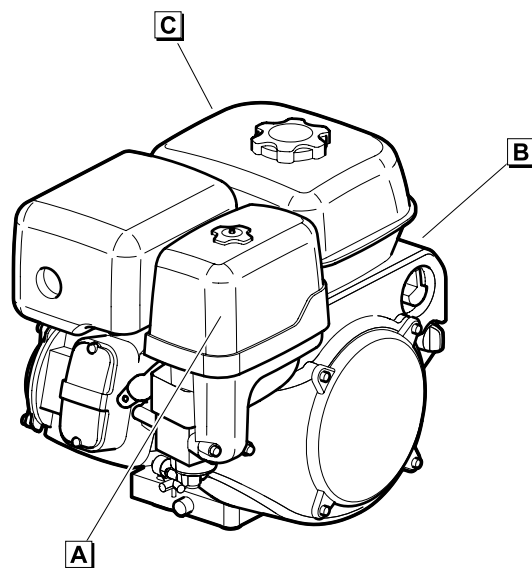
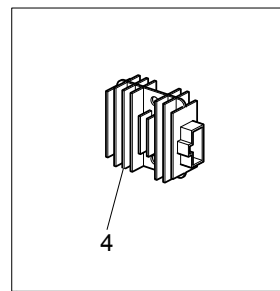
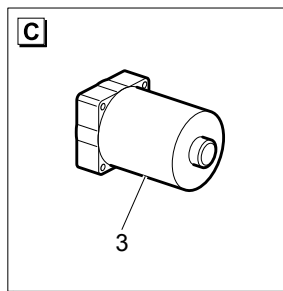
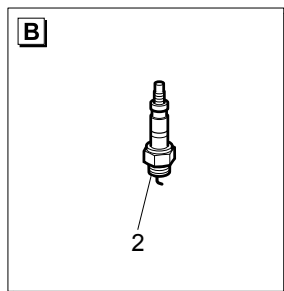
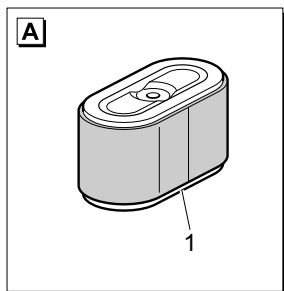
≥ Matr.
≥ S.N.

Tavola
Table

411305

1/1

Pos. Pos.	Codice Code	Q.tà Q.ty	Descrizione Description
RP 1	377564	1	Filtro aria Air filter
RP 2	377537	1	Candela avviamento Spark-Plug
3	411327	1	Motorino d'avviamento Starter
4	411319	1	Regolatore di tensione Voltage regulator
5	556087	1	Fusibile Fuse



Kit tubi flessibili (Motore Honda GX390)
Hydraulic hose kit (GX390 Honda Engine)

Variante
Variant

Macchina
Machine

SPIDER 1890 PRO 2015 B-D-
F E P E D

≥ Matr.
≥ S.N.

Tavola
Table

801316

1/1

Pos. Pos.	Codice Code	Q.tà Q.ty	Descrizione Description
1	801316	1	Kit tubi flessibili (Motore Honda GX390) <i>Hydraulic hose kit (GX390 Honda)</i>



IN FASE DI ORDINAZIONE DI TUBI FLESSIBILI DI RICAMBIO INDICARE SEMPRE :
- MODELLO MACCHINA
- MATRICOLA MACCHINA
- NUMERO STAMPIGLIATO SUL TUBO (NEL CASO IN CUI NON SI RIESCA A LEGGERE IL NUMERO FARE RIFERIMENTO ALLO SCHEMA IDRAULICO ALLEGATO)

UNDER ORDER OF HOSES PARTS SHOW EVER:
- MODEL
- SERIAL NUMBER
- NUMBER SHOWN ON HOSE (IF YOU CAN'T READ THE NUMBER PLEASE REFER TO HYDRAULIC SCHEME ANNEX)

Motore diesel Kubota Kubota Diesel engine

Variante
Variant

Macchina
Machine

SPIDER 1890 PRO 2015 B-D-
F F P F D

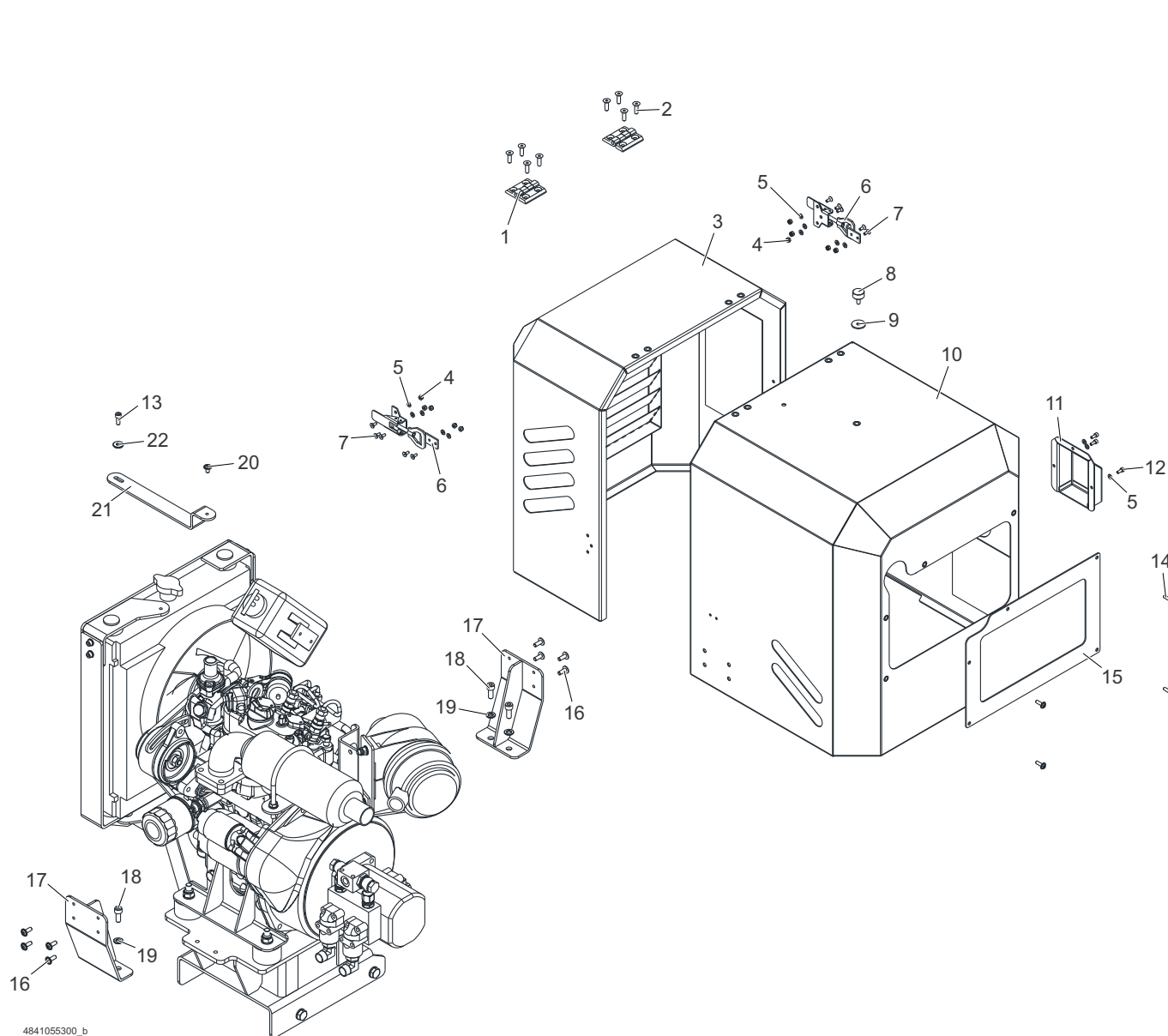
≥ Matr.
≥ S.N. **8200**

Tavola
Table

4841055300.b

1/1

13/03/2012



Pos. Pos.	Codice Code	Q.tà Q.ty	Descrizione Description
1	513151	2	Cerniera Hinge
2	104028	8	Vite TSEI TSEI screw
3	4841000700	1	Carter Casing
4	140011	10	Dado autobloccante Stopnut
5	130101	13	Rondella piana Flat washer
6	450035	2	Chiusura Closure
7	104044	10	Vite TSEI TSEI screw
RP 8	364024	1	Antivibrante Insulator
9	130103	1	Rondella piana Flat washer
10	4841003900	1	Carter Casing
11	4841004200	1	Carter (Filtro aria) Casing (Air filter)
12	103157	3	Vite TCEI Socketed head cap screw
13	103049	1	Vite TCEI Socketed head cap screw
14	101125	5	Vite TBCEI Socketed head cap screw
15	4841003500	1	Griglia Grid
16	101126	8	Vite TBCEI Socketed head cap screw
17	4841000500	2	Supporto (Carter) Support (Casing)
18	103087	4	Vite TCEI Socketed head cap screw
19	130104	4	Rondella piana Flat washer
20	101120	1	Vite TBCEI Socketed head cap screw
21	4841001500	1	Tirante (Radiatore) Tie rod (Radiator)
22	130115	1	Rondella piana Flat washer

Motore diesel Kubota 40A Diesel engine Kubota 40A

Variante
Variant

Macchina
Machine

SPIDER 1890 PRO 2015 B-D-
F F P F D

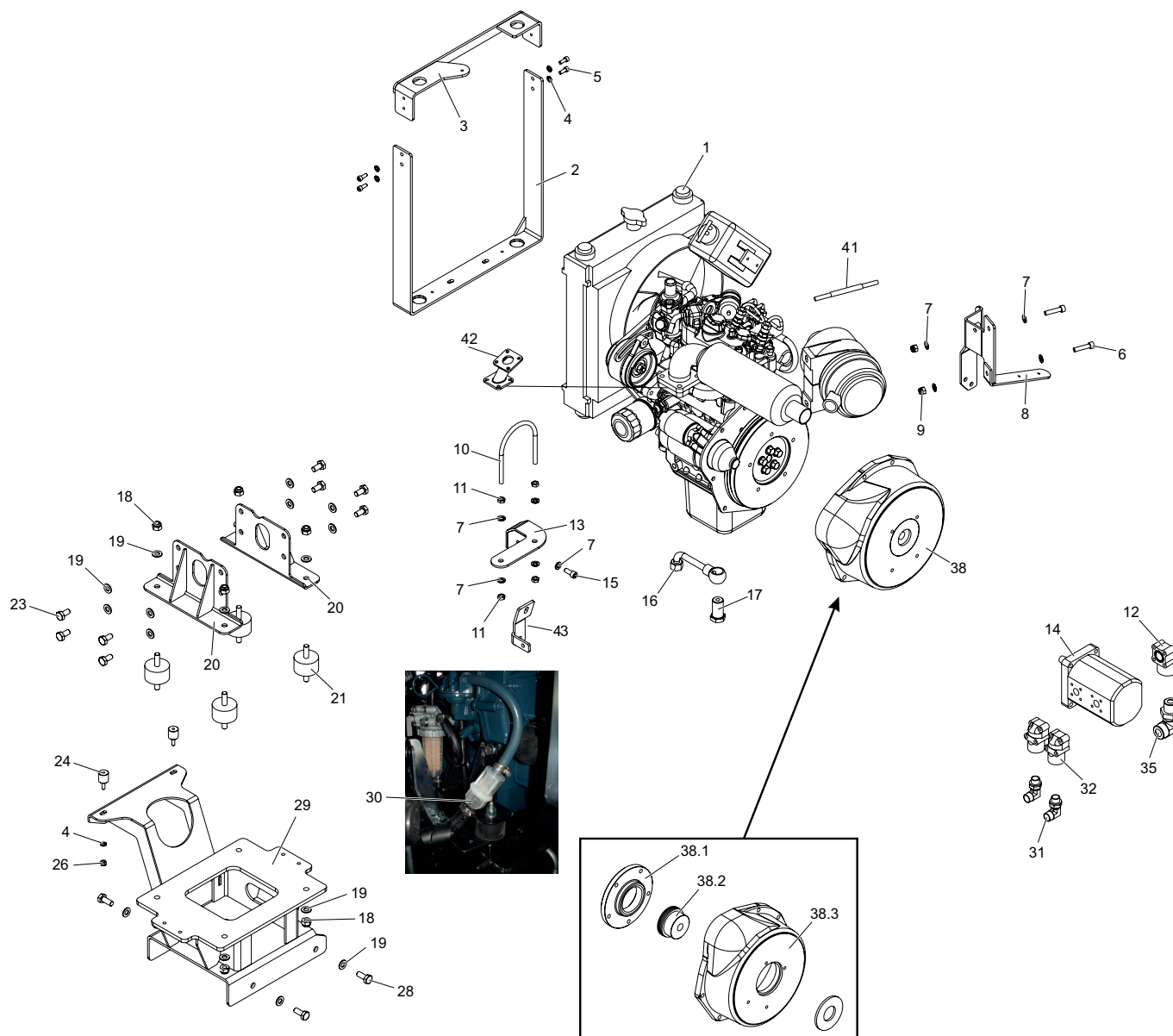
≥ Matr.
≥ S.N. **8200**

Tavola
Table

4841061100

1/2

13/03/2012



Pos. Pos.	Codice Code	Q.tà Q.ty	Descrizione Description
1	411308	1	Motore diesel Diesel engine
2	4841001200	1	Supporto radiatore (Inferiore) Radiator support (Lower)
3	4841001300	1	Supporto radiatore (Superiore) Radiator support (Upper)
4	130103	6	Rondella piana Flat washer
5	103049	4	Vite TCEI Socketed head cap screw
6	103105	2	Vite TCEI Socketed head cap screw
7	130104	9	Rondella piana Flat washer
8	4841001100	1	Supporto filtro Filter support
9	140002	2	Dado autobloccante Stopnut
10	376131	1	Collare Collar
11	110001	4	Dado esagonale Hexagonal nut
12	407930	1	Raccordo Pipe fitting
13	4841001400	1	Supporto marmitta Muffler support
14	407148	1	Pompa idraulica Hydraulic pump
15	103087	1	Vite TCEI Socketed head cap screw
16	4841003600	1	Tubo di scarico olio
17	303408	1	Raccordo bullone forato Hole bolt fitting
18	140003	8	Dado autobloccante Stopnut
19	130105	20	Rondella piana Flat washer
20	4841003700	2	Piede di supporto (Motore) Support (Engine)
RP 21	411051	4	Antivibrante Insulator
23	101123	8	Vite TE Hex screw
24	364018	2	Antivibrante Insulator
26	140001	2	Dado autobloccante Stopnut
28	101018	4	Vite TE Hex screw

Motore diesel Kubota 40A Diesel engine Kubota 40A

Variante
Variant

Macchina
Machine

SPIDER 1890 PRO 2015 B-D-
F F P F D

> Matr. 8200
> S.N.

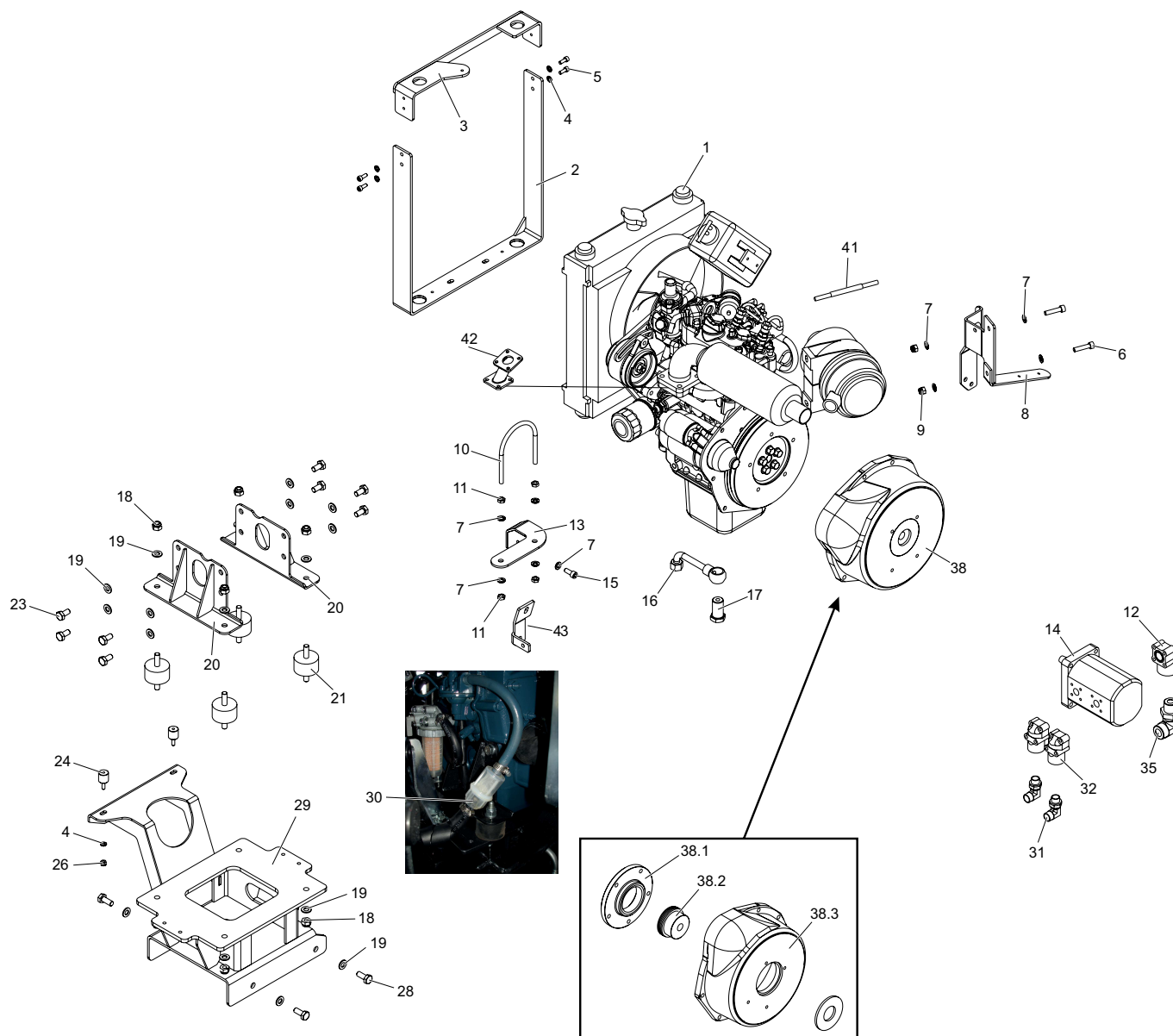
Tavola
Table

4841061100

2/2

13/03/2012

Pos. Pos.	Codice Code	Q.tà Q.ty	Descrizione Description
29	4841000300	1	Supporto motore Engine support
RP 30	377210	1	Filtro carburante Fuel filter
31	364058	2	Raccordo orientabile Rotary union
32	407923	2	Raccordo Pipe fitting
35	330012	1	Raccordo orientabile Rotary union
38	423054	1	Accoppiatore Coupler
38.1	423079	1	Flangia Flange
38.2	423058	1	Giunto Joint
38.3	423078	1	Campana Case
41	4841003400	1	Tirante Tie rod
42	4841009800	1	Collettore di scarico Exhaust manifold
43	4841009700	1	Piastra di supporto (Marmitta) Support plate (Muffler)



4841061100

Motore diesel Kubota 40A (Alternatore) Z482 Diesel engine Kubota 40A (Alternator) Z482

Variante
Variant

Macchina
Machine

SPIDER 1890 PRO 2015 B-D-
F F P F D

≥ Matr.
≥ S.N. 8200

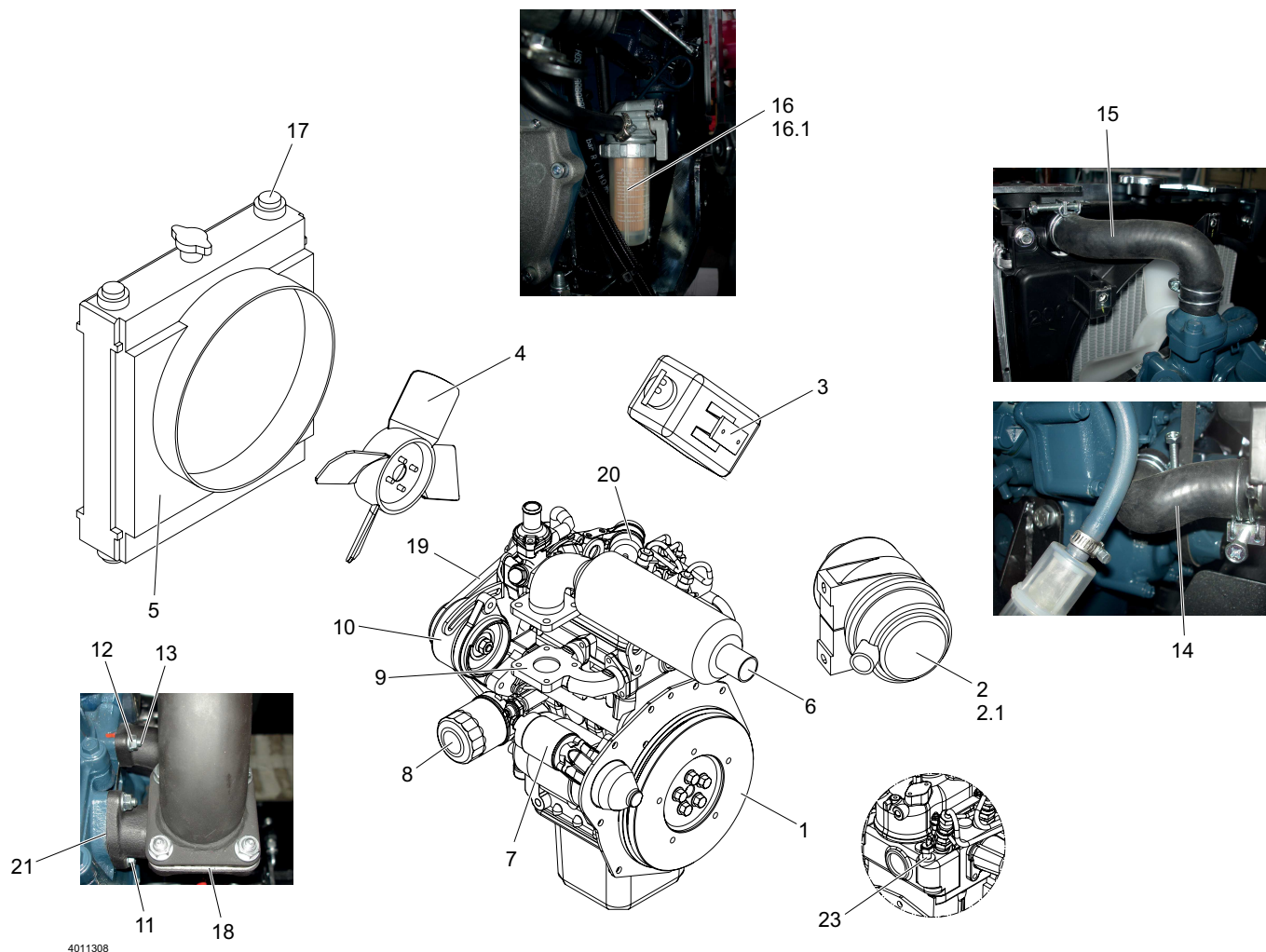
Tavola
Table

411308

1/1

13/03/2012

Pos. Pos.	Codice Code	Q.tà Q.ty	Descrizione Description
1	411295	1	Motore diesel <i>Diesel engine</i>
2	411205	1	Filtro aria <i>Air filter</i>
RP 2.1	411220	1	Cartuccia del filtro <i>Filter cartridge</i>
3	411202	1	Vaschetta <i>Cup</i>
4	411259	1	Ventola (Kit) <i>Fan (Kit)</i>
5	411203	1	Radiatore (Kit) <i>Radiator (Kit)</i>
6	411206	1	Marmitta di scarico (Kit) <i>Exhaust box (Kit)</i>
7	411207	1	Motorino d'avviamento (Kit) <i>Starter (Kit)</i>
RP 8	411219	1	Filtro olio <i>Oil filter</i>
9	411312	1	Collettore di scarico <i>Exhaust manifold</i>
10	411210	1	Alternatore <i>Alternator</i>
11	411255	2	Vite (Collettore) <i>Screw (Manifold)</i>
12	411257	2	Dado (Collettore) <i>Nut (Manifold)</i>
13	411256	2	Prigioniero (Collettore) <i>Screw stud (Manifold)</i>
14	411226	1	Manicotto (Inferiore) <i>Sleeve (Lower)</i>
15	411225	1	Manicotto (Superiore) <i>Sleeve (Upper)</i>
16	411201	1	Filtro carburante <i>Fuel filter</i>
RP 16.1	411221	1	Cartuccia del filtro <i>Filter cartridge</i>
17	411227	4	Antivibrante (Radiatore) <i>Insulator (Radiator)</i>
18	411246	1	Guarnizione (Marmitta) <i>Seal (Muffler)</i>
RP 19	411218	1	Cinghia <i>Belt</i>
20	411209	1	Kit bobina spegnimento <i>Coil kit off</i>
21	411254	1	Guarnizione (Collettore) <i>Seal (Manifold)</i>
23	411263	1	Sensore pressione olio <i>Pressure sensor</i>



Kit tubi flessibili (Motore diesel Kubota)
Hydraulic hose kit (Kubota Diesel engine)

Variante
Variant

Macchina
Machine

SPIDER 1890 PRO 2015 B-D-
F E P E D

≥ Matr.
≥ S.N.

Tavola
Table

801313

1/1

Pos.
Pos.

Codice
Code

Q.tà
Q.ty

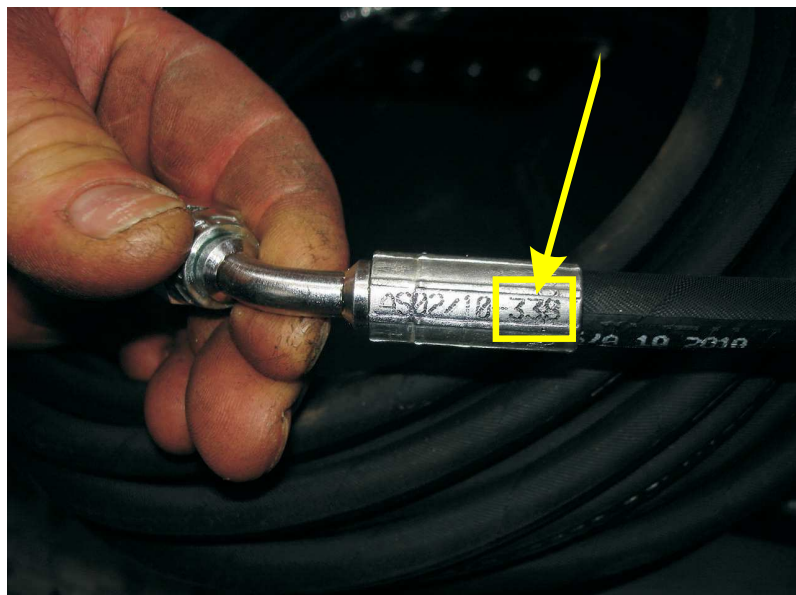
Descrizione
Description

1

801313

1

Kit tubi flessibili (Motore diesel Kubota).
Hydraulic hose kit (Kubota Diesel)



IN FASE DI ORDINAZIONE DI TUBI FLESSIBILI
DI RICAMBIO INDICARE SEMPRE :
- MODELLO MACCHINA
- MATRICOLA MACCHINA
- NUMERO STAMPIGLIATO SUL TUBO (NEL
CASO IN CUI NON SI RIESCA A LEGGERE IL
NUMERO FARE RIFERIMENTO ALLO SCHEMA
IDRAULICO ALLEGATO)

UNDER ORDER OF HOSES PARTS SHOW
EVER:
- MODEL
- SERIAL NUMBER
- NUMBER SHOWN ON HOSE (IF YOU CAN'T
READ THE NUMBER PLEASE REFER TO
HYDRAULIC SCHEME ANNEX)

Motore elettrico (Batterie al Litio) 24V Electric motor (Lithium batteries) 24V

Variante
Variant

Macchina
Machine

SPIDER 1890 PRO 2015 B-D-
F F P F D

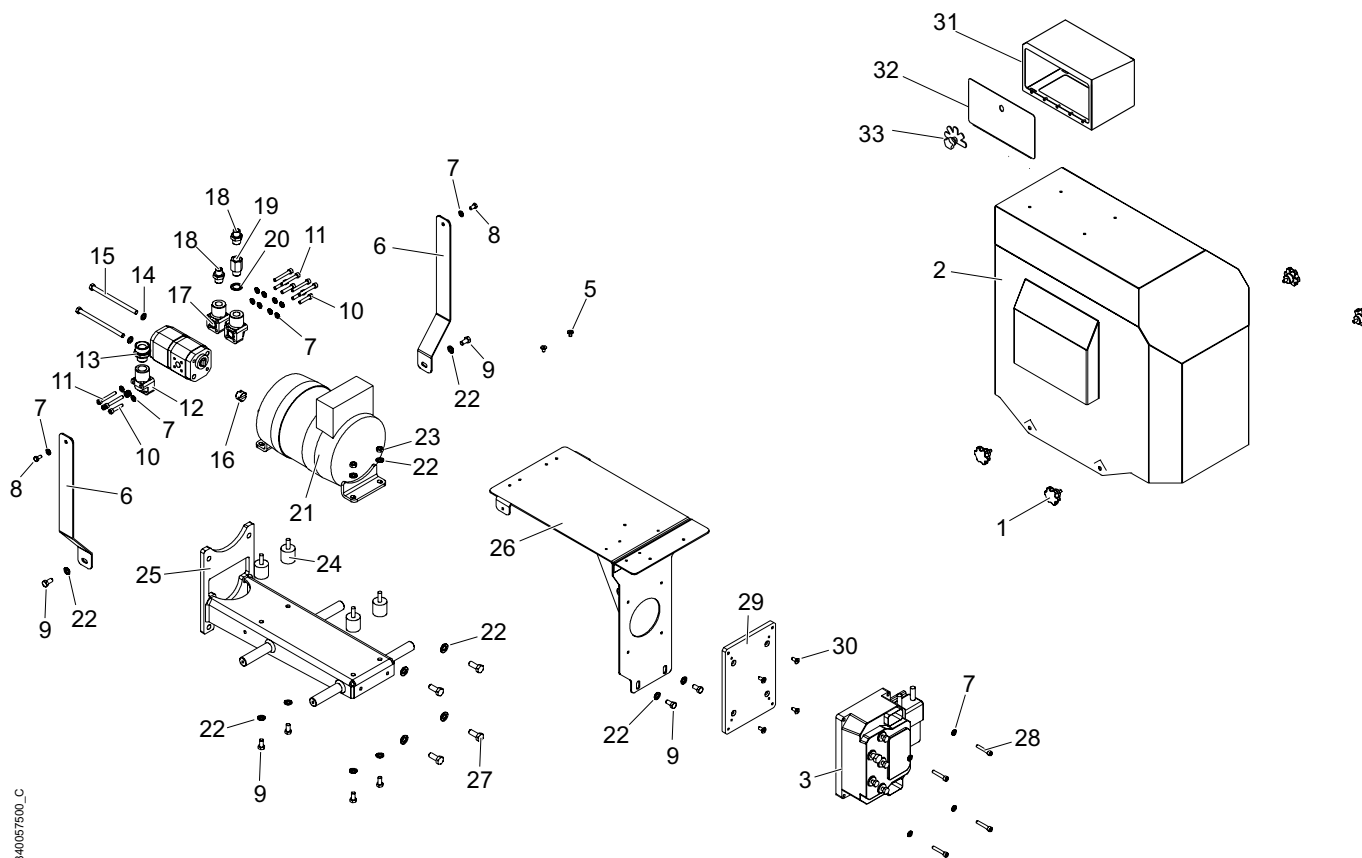
≥ Matr.
≥ S.N.

Tavola
Table

4840057500.C

1/2

Pos. Pos.	Codice Code	Q.tà Q.ty	Descrizione Description
RP 1	366018	4	Pomello Knob
2	4841005900	1	Carter di protezione Protective auard
3	504314	1	Inverter Inverter
5	104015	4	Vite TSEI TSEI screw
6	4841006100	2	Staffa (Carter) Bracket (Casina)
7	130103	18	Rondella piana Flat washer
8	108009	2	Vite TE Hex screw
9	101001	8	Vite TE Hex screw
10	103038	6	Vite TCEI Socked head cap screw
11	103096	6	Vite TCEI Socked head cap screw
12	407902	1	Raccordo Pipe fitting
13	354107	1	Raccordo diritto Straight pipe fitting
14	120004	2	Rondella elastica Split lock washer
15	101156	2	Vite TE Hex screw
16	4801017000	1	Giunto Joint
17	407903	2	Raccordo Pipe fitting
18	354103	2	Raccordo diritto Straight pipe fitting
19	361006	1	Raccordo colonnetta Extension fitting
20	301102	1	Rondella bonded Sealing washer
21	547037	1	Motore elettrico Electric motor
22	130104	12	Rondella piana Flat washer
23	110001	4	Dado esagonale Hexagonal nut
24	411052	4	Antivibrante Insulator
25	4841005800	1	Supporto (Motore elettrico) Support (Electric motor)
26	4841006000	1	Supporto (Caricabatteria) Support (Battery charger)



Motore elettrico (Batterie al Litio) 24V
Electric motor (Lithium batteries) 24V

Variante
Variant

Macchina
Machine

SPIDER 1890 PRO 2015 B-D-
F F P F D

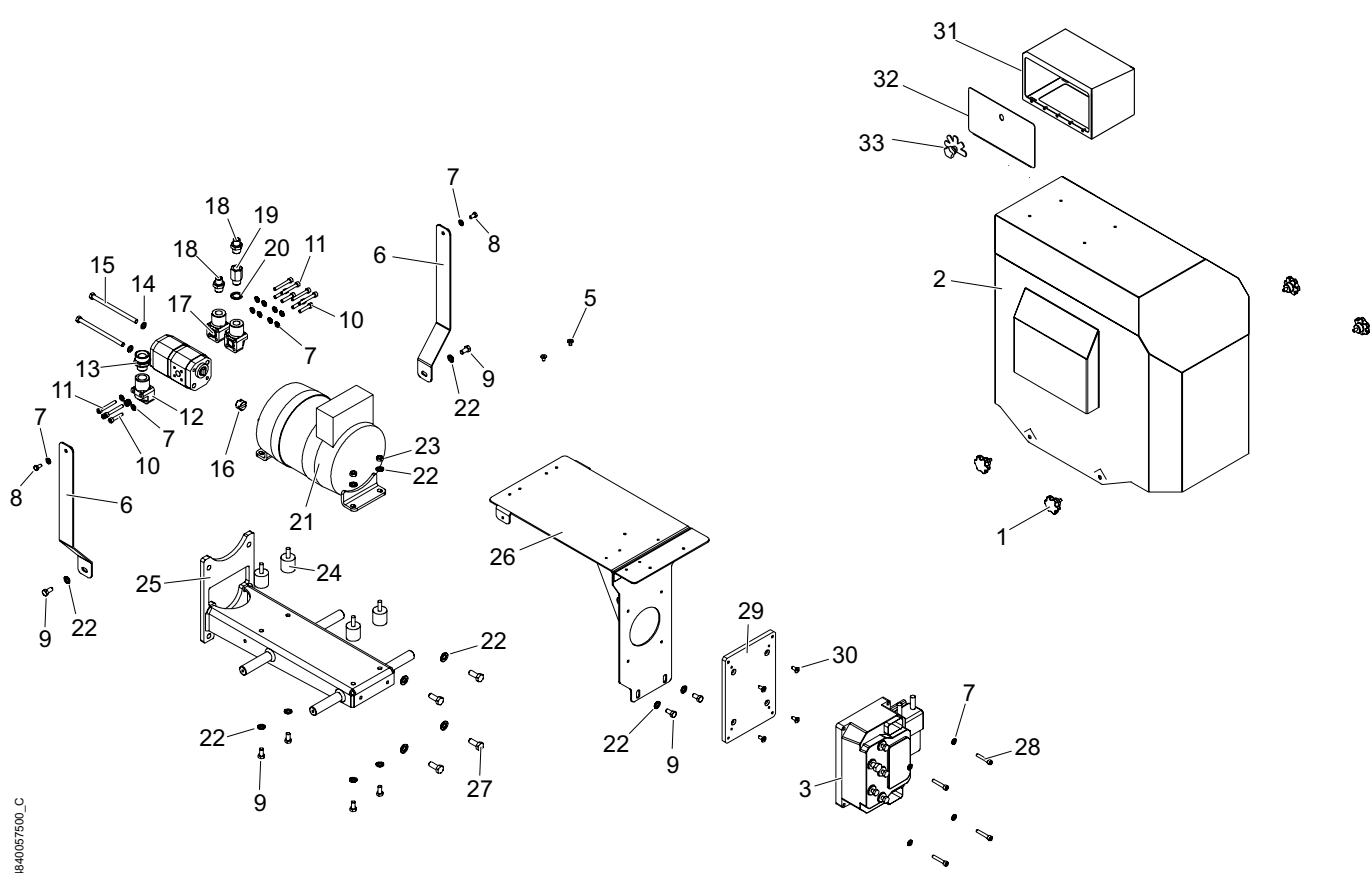
≥ Matr.
≥ S.N.

Tavola
Table

4840057500.C

2/2

Pos. Pos.	Codice Code	Q.tà Q.ty	Descrizione Description
27	101018	4	Vite TE Hex screw
28	103094	4	Vite TCEI Socket head cap screw
29	4831015200	1	Supporto (Inverter) Support (Inverter)
30	104001	4	Vite TSEI TSEI screw
31	4841011200	1	Carter (Radiocomando) Casina (Wireless control)
32	4841011300	1	Portello (Radiocomando) Door (Wireless control)
RP 33	368517	1	Chiusura Closure



Kit tubi flessibili
Hydraulic hose kit

Variante
Variant

Macchina
Machine

SPIDER 1890 PRO 2015 B-D-
F E P E D

≥ Matr.
≥ S.N. **8753**

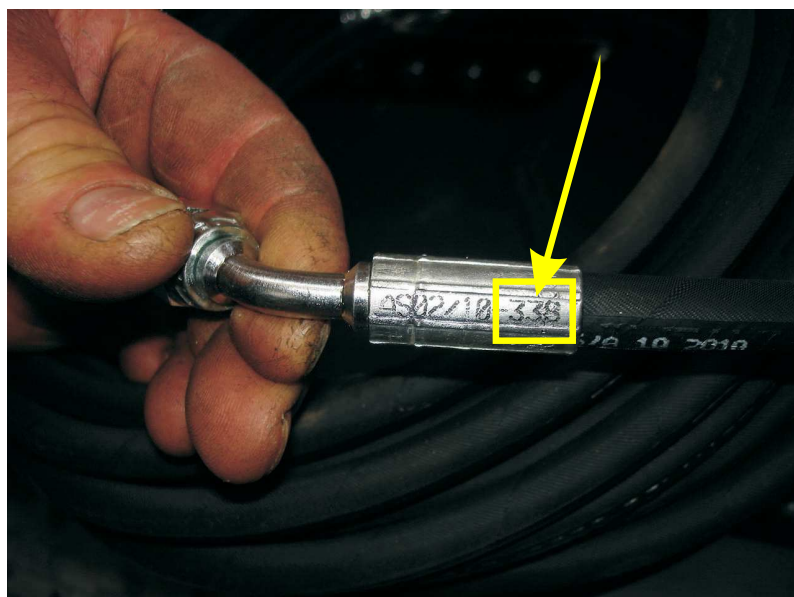
Tavola
Table

801325

1/1

11/11/2013

Pos. Pos.	Codice Code	Q.tà Q.ty	Descrizione Description
1	801325	1	Kit tubi flessibili <i>Hydraulic hose kit</i>



IN FASE DI ORDINAZIONE DI TUBI FLESSIBILI DI RICAMBIO INDICARE SEMPRE :
 - MODELLO MACCHINA
 - MATRICOLA MACCHINA
 - NUMERO STAMPIGLIATO SUL TUBO (NEL CASO IN CUI NON SI RIESCA A LEGGERE IL NUMERO FARE RIFERIMENTO ALLO SCHEMA IDRAULICO ALLEGATO)

UNDER ORDER OF HOSES PARTS SHOW EVER:
 - MODEL
 - SERIAL NUMBER
 - NUMBER SHOWN ON HOSE (IF YOU CAN'T READ THE NUMBER PLEASE REFER TO HYDRAULIC SCHEME ANNEX)



PL//TFORM[®]
B A S K E T
Stabilizzatori
Stabilizers

Stabilizzatori (3-4) Stabilizers ()

Variante
Variant

Macchina
Machine

SPIDER 1890 PRO 2015 B-D-
F F P F D

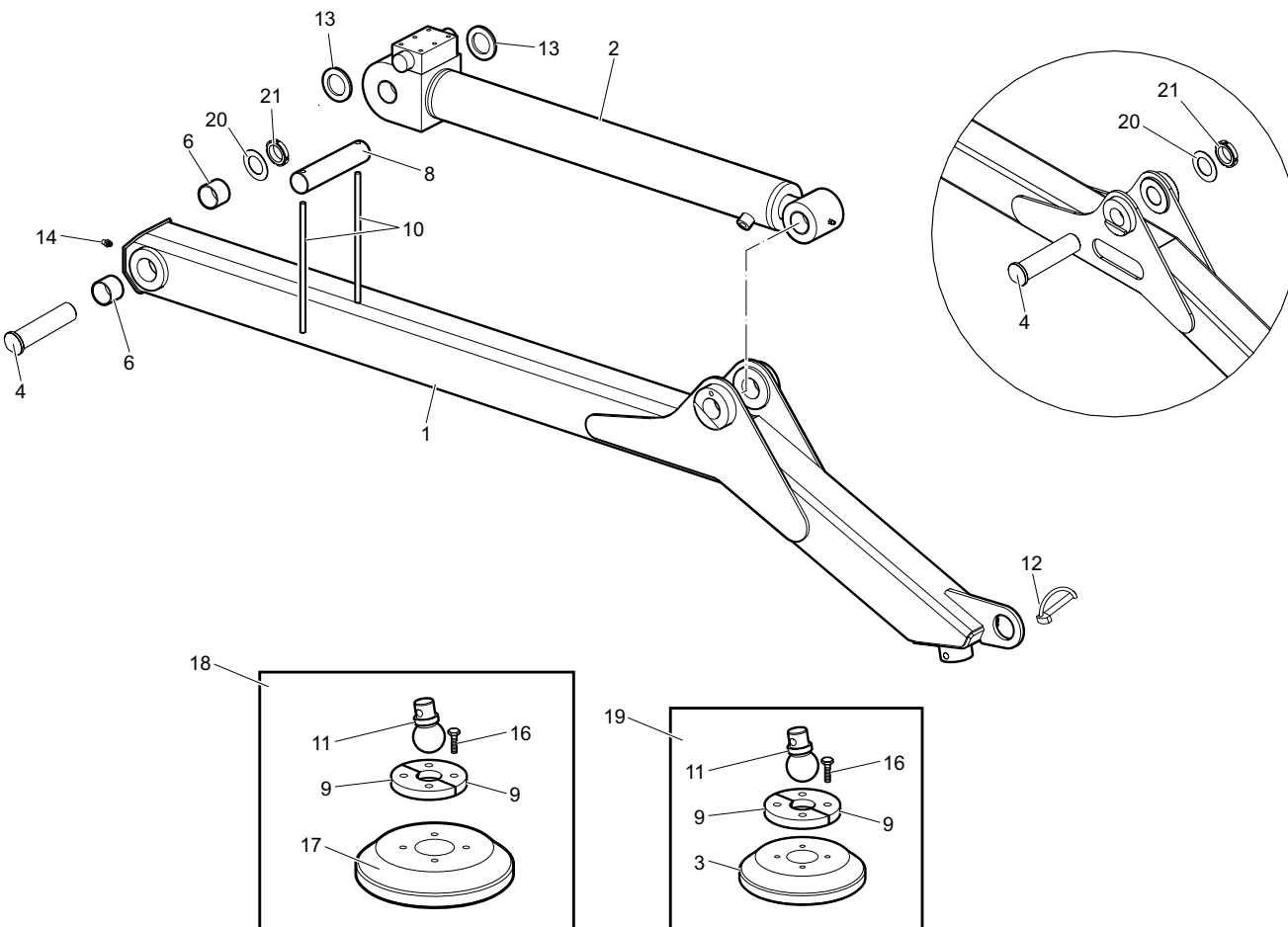
≥ Matr.
≥ S.N. **8451**

Tavola
Table

4841155200.a.2

1/1

04/12/2012



Pos. Pos.	Codice Code	Q.tà Q.ty	Descrizione Description
1	4801103400	1	Stabilizzatore Stabilizer
2	4801150599	1	Martinetto idraulico Hydraulic jack
RP 3	4271101100	1	Piede di appoggio Ø200 Support base Ø200
4	4851006000	2	Perno Pin
6	429052	2	Boccola autolubrificante Self-lubricating bushing
8	4801101000	1	Perno Pin
RP 9	4271100400	2	Piastra Plate
10	4801101100	2	Molla Spring
RP 11	4801101200	1	Snodo sferico Ball joint
RP 12	173024	1	Spina di sicurezza Shear pin
13	4801101300	2	Distanziale Spacer
14	180001	1	Ingrassatore Grease nipple
16	101019	4	Vite TE Hex screw
17	4801101700	1	Piede di appoggio Ø330 Support base Ø330
18	4801156300	1	Piede di appoggio Ø330 (Kit) Support base Ø330 (Kit)
19	4801155300	1	Piede di appoggio Ø200 (Kit) Support base Ø200 (Kit)
20	4833001500	2	Rondella (Inox) Washer (Stainless)
21	150006	2	Ghiera autobloccante Self-locking ringnut

Protezione (Stabilizzatori)
Guard (Stabilizers)

Variante
Variant

Macchina
Machine

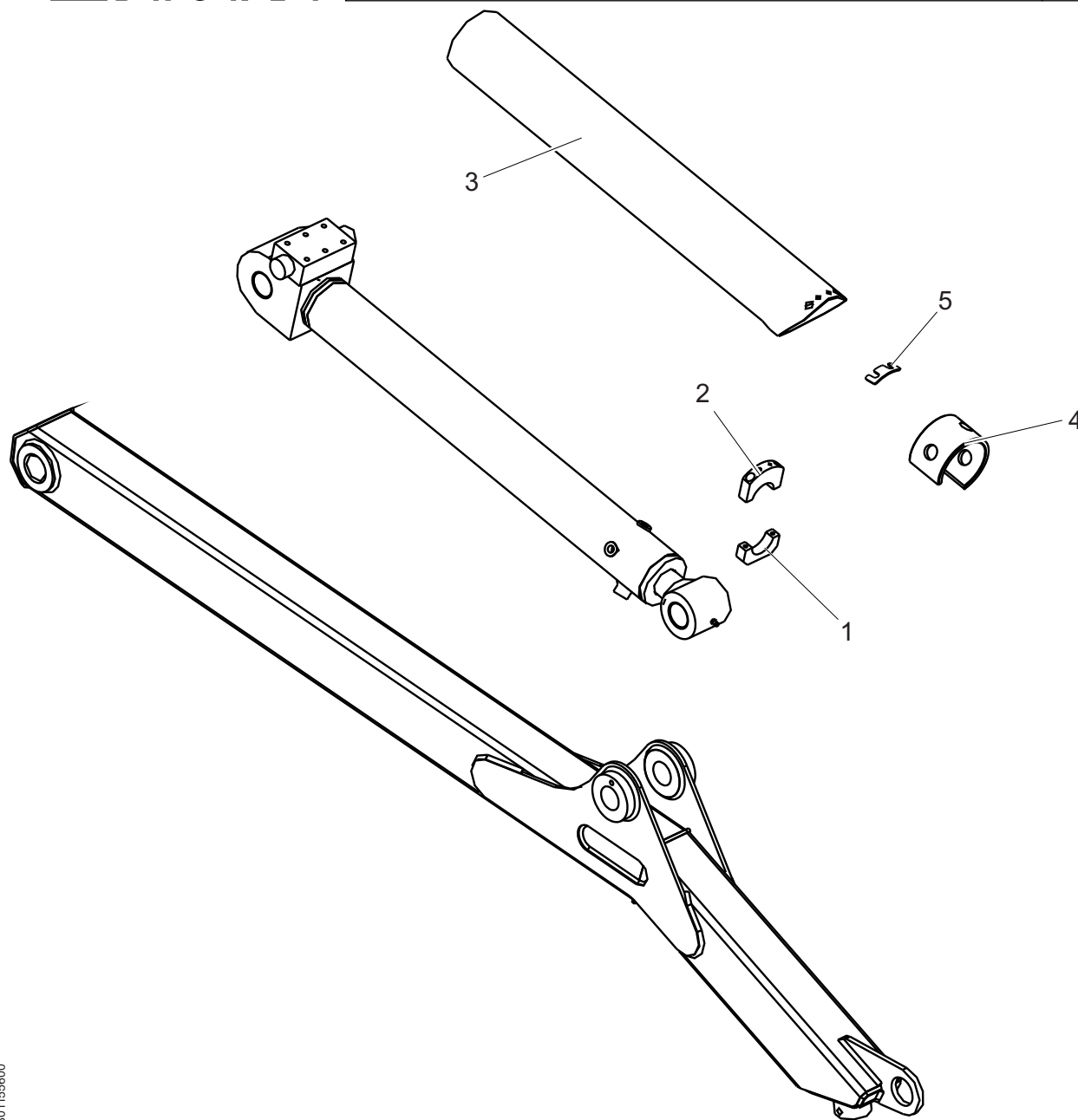
SPIDER 1890 PRO 2015 B-D-
F E P E D

≥ Matr.
≥ S.N.

Tavola
Table

4801155600

1/1



Pos. Pos.	Codice Code	Q.tà Q.ty	Descrizione Description
1	4801102700	1	Morsetto (Inferiore) Clamp (Lower)
2	4801102800	1	Morsetto (Superiore) Clamp (Upper)
3	4801102900	1	Protezione Guard
4	4801103100	1	Anello di guida Guide ring
5	4801103300	1	Distanziale Spacer

Martinetto idraulico (Stabilizzatore) Hydraulic jack (Stabilizer)

Variante
Variant

Macchina
Machine

SPIDER 1890 PRO 2015 B-D-
F E P E D

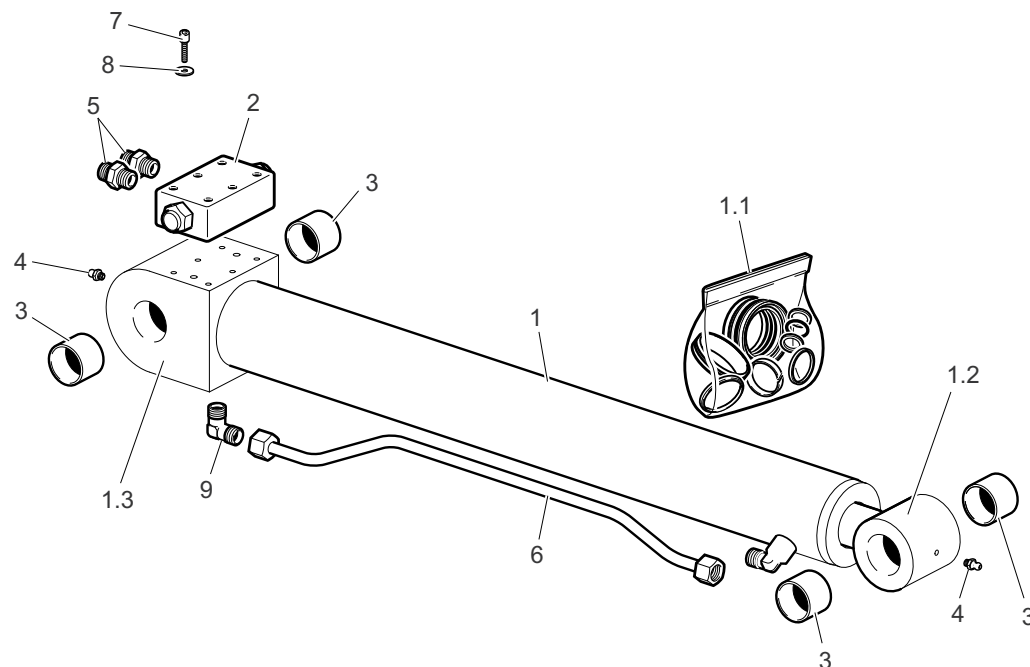
> Matr.
> S.N. **8190**

Tavola
Table

4801150599

1/1

15/03/2012



Pos. Pos.	Codice Code	Q.tà Q.ty	Descrizione Description
1	4801150500	1	Martinetto idraulico Hydraulic jack
RP 1.1	830099	1	Kit guarnizioni Seal kit
1.2	4801103600	1	Stelo Rod
1.3	4801103500	1	Canna Liner
2	370215	1	Valvola di blocco Holdina valve
RP 3	429052	4	Boccola autolubrificante Self-lubricatina bushina
4	180001	2	Ingrassatore Grease nipple
5	354103	2	Raccordo diretto Straight pipe fitting
6	4801103700	1	Tubo metallico Metal tube
7	103096	6	Vite TCEI Socked head cap screw
8	130103	6	Rondella piana Flat washer
9	364063	1	Raccordo orientabile Rotary union



PL//TFORM[®]
B A S K E T

Colonna

Column

Colonna Column

Variante
Variant

Macchina
Machine

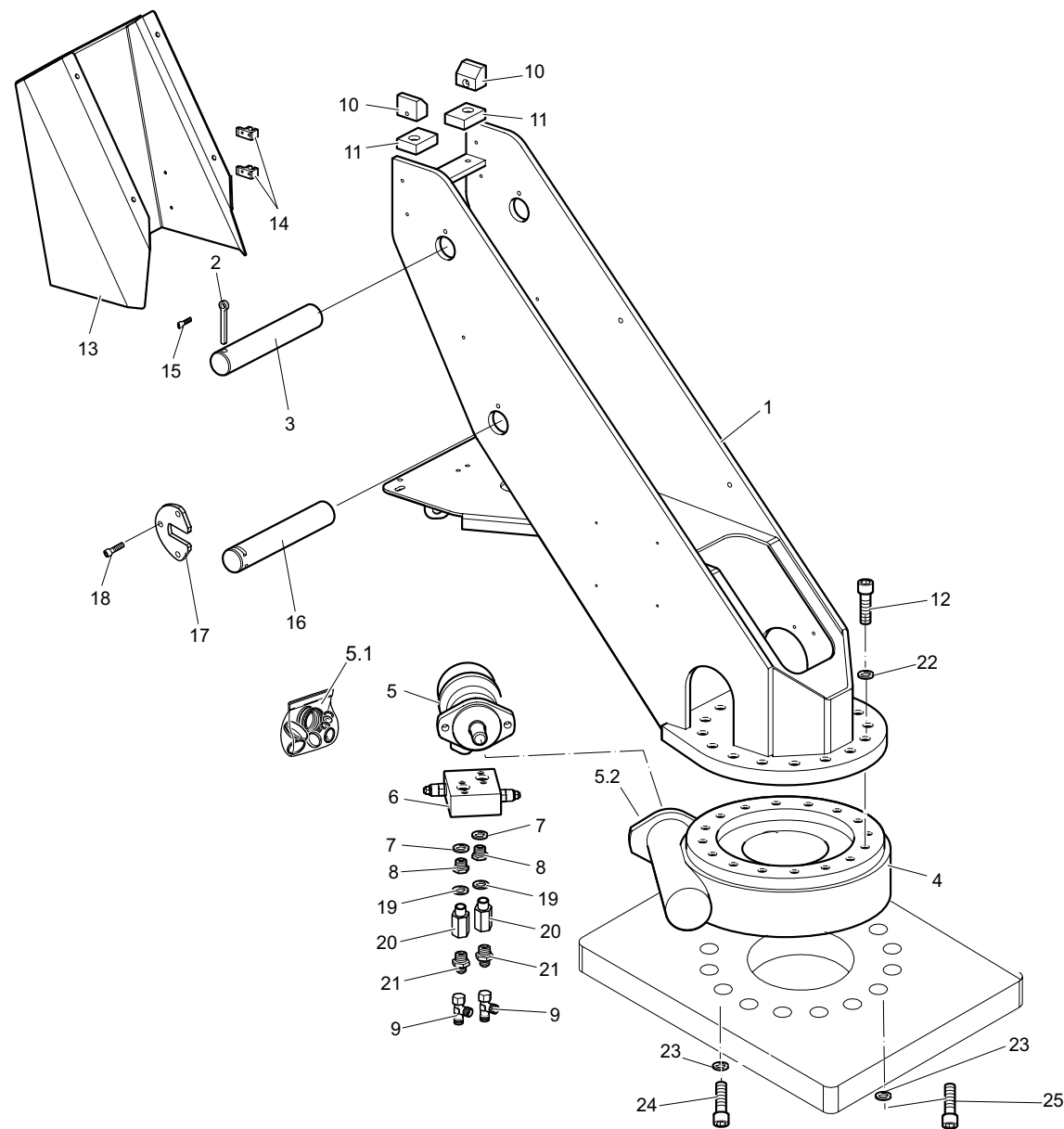
SPIDER 1890 PRO 2015 B-D-
F F P F D

≥ Matr.
≥ S.N.

Tavola
Table

4802055200.1b

1/2



Pos. Pos.	Codice Code	Q.tà Q.ty	Descrizione Description
1	4802001000	1	Colonna Column
RP 2	4801100800	1	Fermo Retainer
3	4802000400	1	Perno Pin
4	400040	1	Ralla Slewing ring
RP 5	410036	1	Motore idraulico Hydraulic motor
RP 5.1	410202	1	Kit guarnizioni (Motore idraulico) Seal kit (Hydraulic motor)
RP 5.2	410203	1	Guarnizione Seal
RP 6	370171	1	Valvola Valve
7	301103	2	Rondella bonded Sealing washer
8	302103	2	Raccordo di riduzione Reducing fitting
9	354351	2	Raccordo a "T" Tee fitting
RP 10	4802000500	2	Pattino di guida Sliding guide
RP 11	4802000600	2	Pattino Sliding block
12	103199	16	Vite TCEI Socket head cap screw
13	4804002100	1	Carter Casing
14	545319	2	Morsetto Clamp
15	103086	1	Vite TCEI Socket head cap screw
16	4802001500	1	Perno Pin
17	4802001400	1	Fermo (Perno) Retainer (Pin)
18	103087	3	Vite TCEI Socket head cap screw
19	301102	2	Rondella bonded Sealing washer
20	371016	2	Strozzatore Throttle
21	354103	2	Raccordo diritto Straight pipe fitting
22	130287	16	Rondella a cunei Ring lock washers
23	130287	11	Rondella a cunei Ring lock washers

Colonna Column

Variante
Variant

Macchina
Machine

SPIDER 1890 PRO 2015 B-D-
F F P F D

≥ Matr.
≥ S.N.

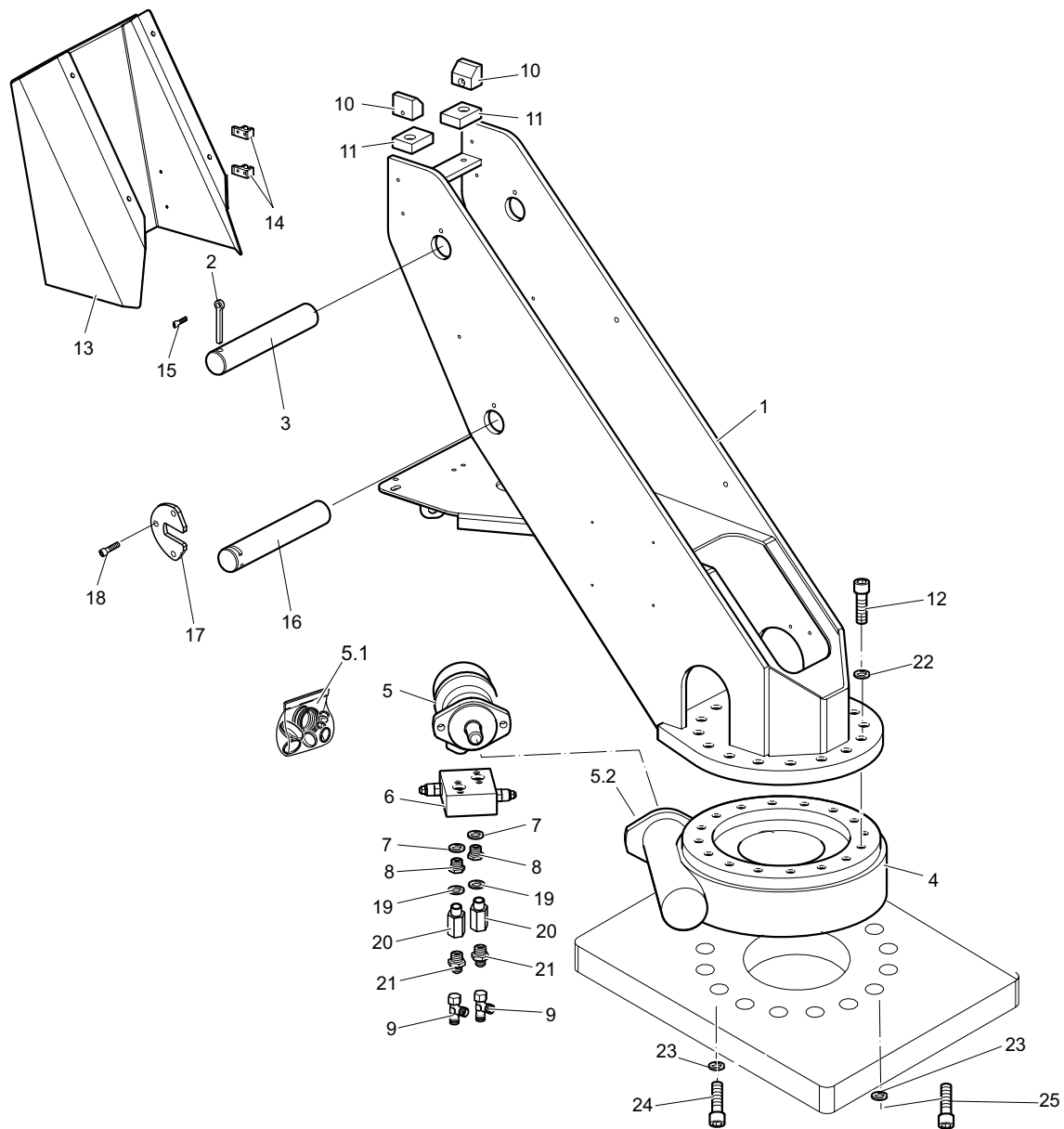
Tavola
Table

4802055200.1b

2/2

Pos. Pos.	Codice Code	Q.tà Q.ty	Descrizione Description
--------------	----------------	--------------	----------------------------

24	103198	15	Vite TCEI Socked head cap screw
25	130258	4	Rondella a cunei Ring lock washers



Distributore-deviatore di flusso (Colonna) (Column)

Variante
Variant

Macchina
Machine

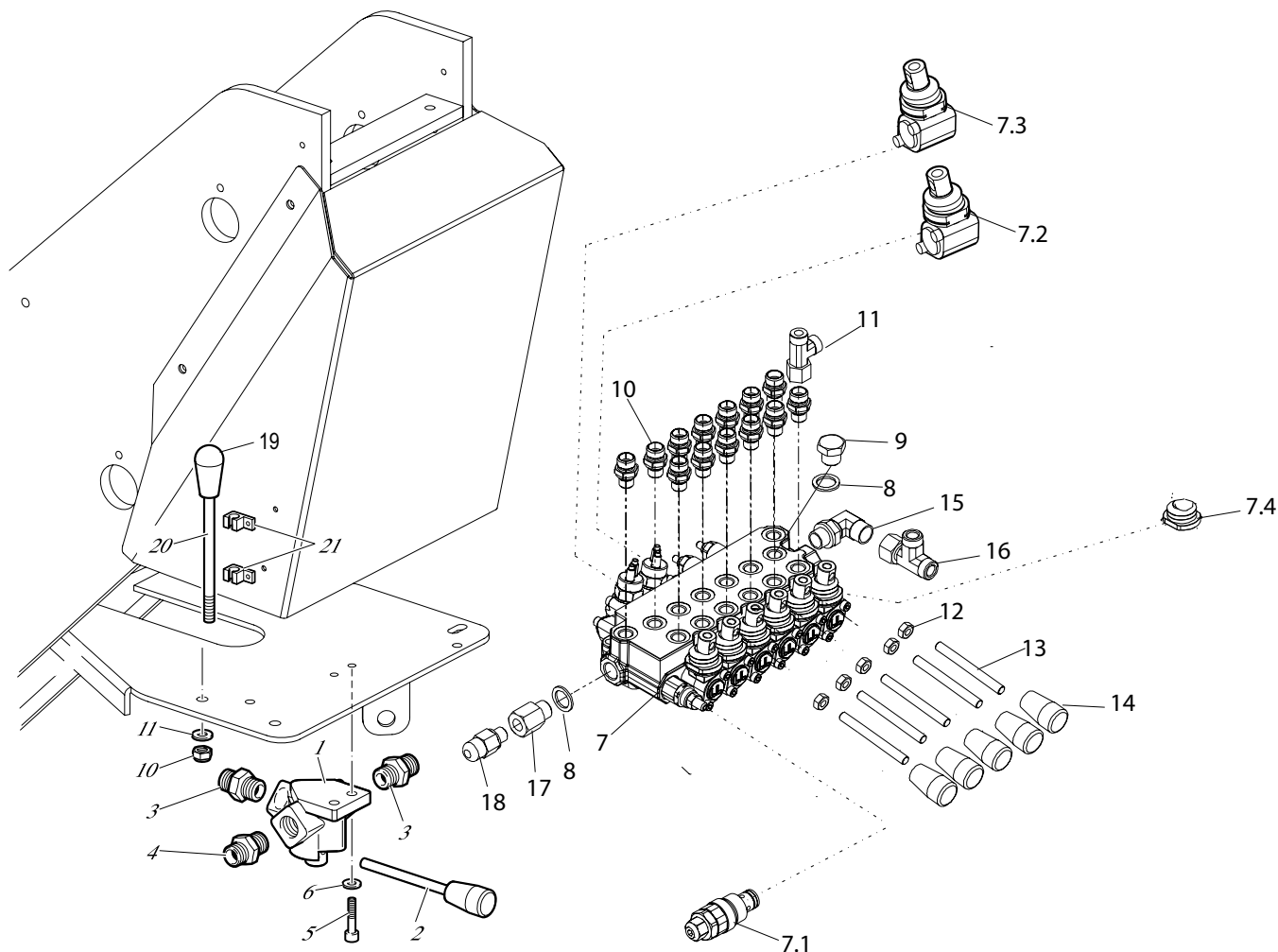
SPIDER 1890 PRO 2015 B-D-
F F P F D

≥ Matr.
≥ S.N.

Tavola
Table

4802056600

1/1



Pos. Pos.	Codice Code	Q.tà Q.ty	Descrizione Description
1	395006	1	Deviatore di flusso Flow diverter
RP 2	4802055500	1	Leva Lever
3	354103	2	Raccordo diritto Straight pipe fitting
4	354104	1	Raccordo diritto Straight pipe fitting
5	103087	2	Vite TCEI Socked head cap screw
6	130104	2	Rondella piana Flat washer
7	375219	1	Distributore Control valve
7.1	375307	1	Valvola Valve
7.2	375314	1	Microinterruttore Microswitch
7.3	375315	1	Microinterruttore Microswitch
7.4	375305	6	Soffietto Protective boot
8	301102	2	Rondella bonded Sealing washer
9	362003	1	Tappo maschio Male plug
10	354102	13	Raccordo diritto Straight pipe fitting
11	354351	1	Raccordo a "T" Tee fitting
12	110001	5	Dado esagonale Hexagonal nut
RP 13	4802001600	5	Leva Lever
RP 14	366005	5	Pomello Knob
15	364058	1	Raccordo orientabile Rotary union
16	335311	1	Raccordo a "T" Tee fitting
17	361014	1	Raccordo colonnetta Extension fitting
18	365302	1	Preso pressione Tapping point
19	366019	1	Pomello Knob
RP 20	4802001200	1	Leva Lever
21	545319	2	Morsetto Clamp

PL//TFORM[®]
B A S K E T

Braccio

Arm

Pantografo (Pro) Pantograph (Pro)

Variante
Variant

Macchina
Machine

SPIDER 1890 PRO 2015 B-D-
F E P E D

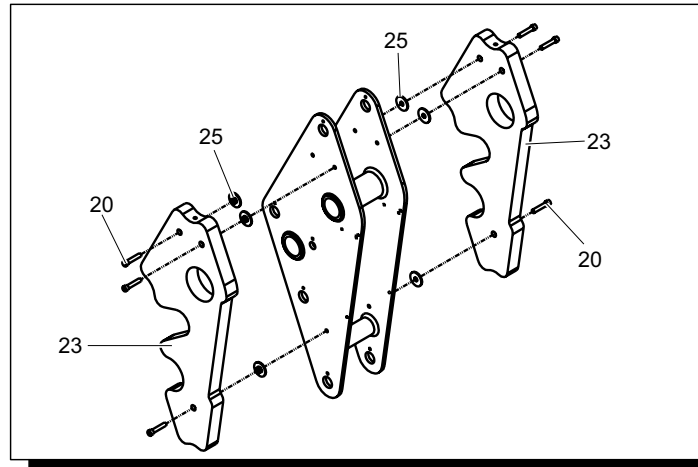
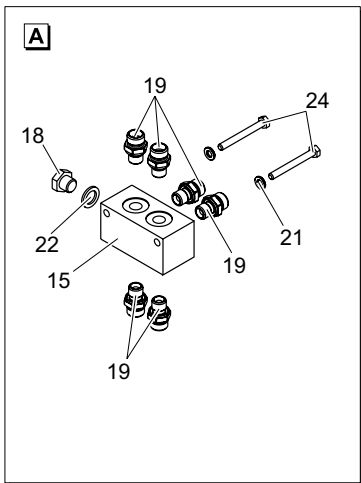
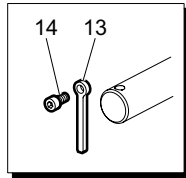
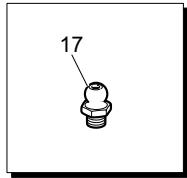
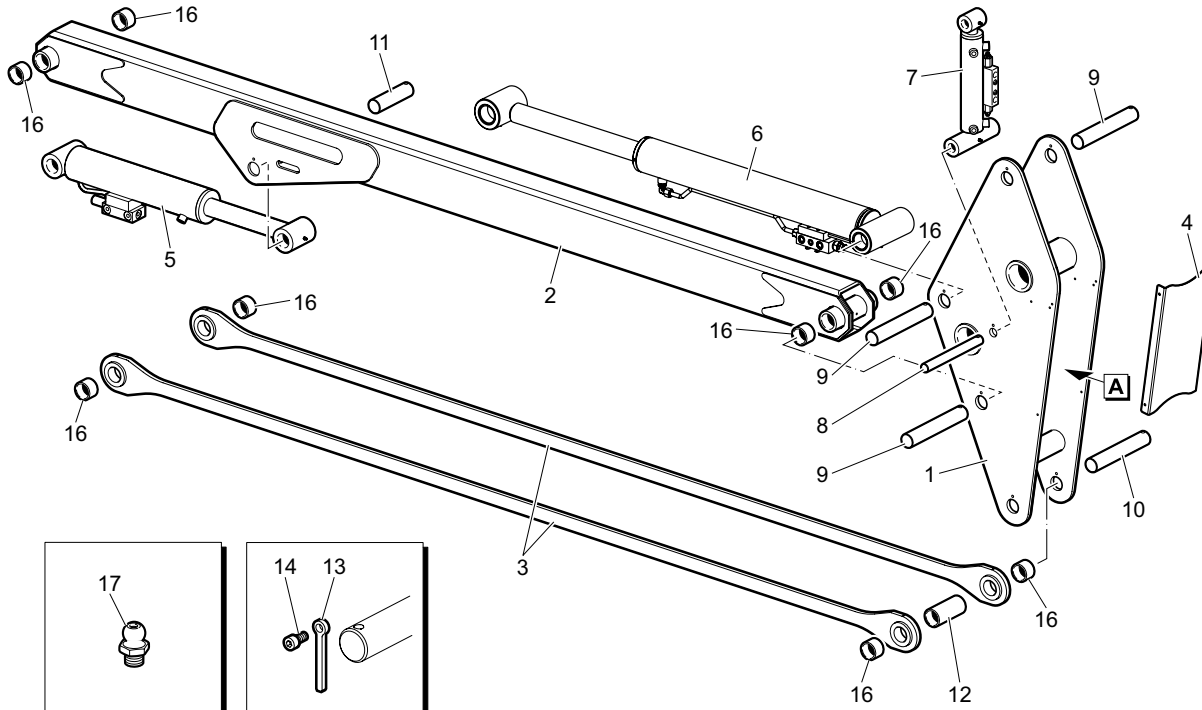
≥ Matr.
≥ S.N. **8200**

Tavola
Table

4843055400.1

1/1

13/03/2012



Pos. Pos.	Codice Code	Q.tà Q.ty	Descrizione Description
1	4803002000	1	Testata Cylinder head
2	4803000100	1	Pantografo Pantograph
3	4803000200	2	Tirante Tie rod
4	4803002100	1	Carter Casing
5	4803051099	1	Martinetto idraulico Hydraulic jack
6	4893050299	1	Martinetto idraulico Hydraulic jack
7	4803050799	1	Martinetto idraulico (Bilanciamento) Hydraulic jack (Balancing)
8	4803000500	1	Perno Pin
9	4802000400	3	Perno Pin
10	4802000300	1	Perno Pin
11	4803000400	1	Perno Pin
12	4803002200	1	Distanziale Spacer
RP 13	4801100800	6	Fermo Retainer
14	103086	6	Vite TCEI Socketed head cap screw
15	4803002300	1	Collettore Manifold
RP 16	429038	8	Boccola autolubrificante Self-lubricating bushing
17	180001	8	Ingrassatore Grease nipple
18	362016	1	Tappo Plug
19	354102	6	Raccordo diritto Straight pipe fitting
20	130200	6	Vite TCEI Socketed head cap screw
21	130103	2	Rondella piana Flat washer
22	301101	1	Rondella bonded Sealing washer
23	4843000100	2	Zavorra Counterweight
24	101069	2	Vite TE Hex screw
25	4843000200	6	Rondella (Zavorra) Washer (Counterweight)

Martinetto idraulico (Pantografo) Hydraulic jack (Pantograph)

Variante
Variant

Macchina
Machine

SPIDER 1890 PRO 2015 B-D-
F E P E D

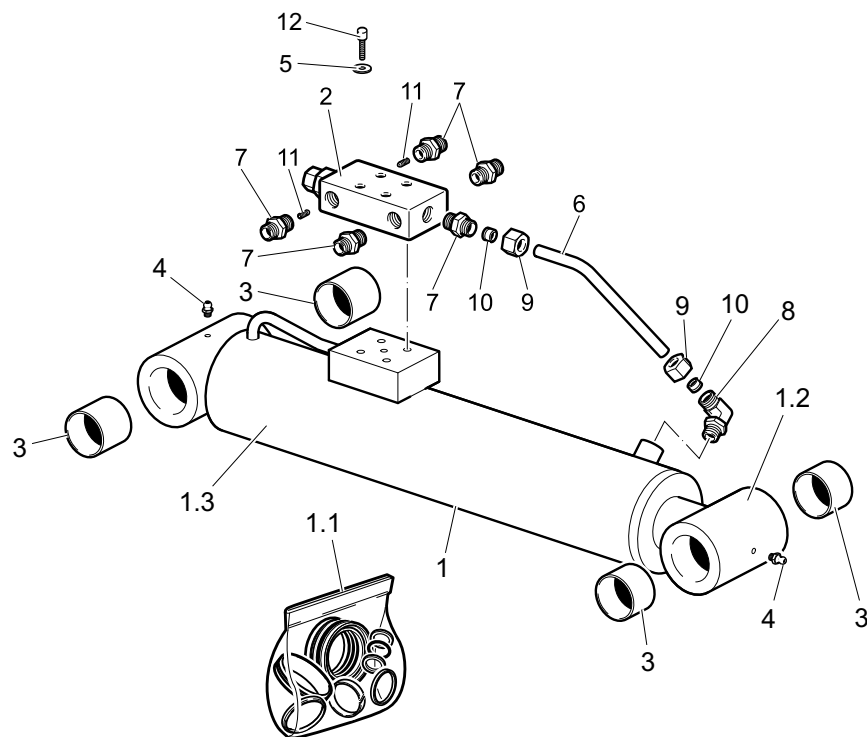
Matr. S.N. **8190**

Tavola
Table

4803051099

1/1

15/03/2012



Pos. Pos.	Codice Code	Q.tà Q.ty	Descrizione Description
1	4803051000	1	Martinetto idraulico Hydraulic jack
RP 1.1	830098	1	Kit guarnizioni Seal kit
1.2	4803004500	1	Stelo Rod
1.3	4803004400	1	Canna Liner
2	370502	1	Valvola di blocco Holdina valve
3	429031	4	Boccola autolubrificante Self-lubricating bushing
4	180001	2	Ingrassatore Grease nipple
5	130104	4	Rondella piana Flat washer
6	4803004600	1	Tubo metallico Metal tube
7	354102	5	Raccordo diretto Straight pipe fitting
8	354201	1	Raccordo orientabile Rotary union
9	354002	2	Raccordo (Dado) Pipe fitting (Nut)
10	354052	2	Anello di bloccaggio Locking ring
11	105102	2	Vite senza testa Headless screw
12	101008	4	Vite TE Hex screw

Martinetto idraulico (Bilanciamento) Hydraulic jack (Balancing)

Variante
Variant

Macchina
Machine

SPIDER 1890 PRO 2015 B-D-
F F P F D

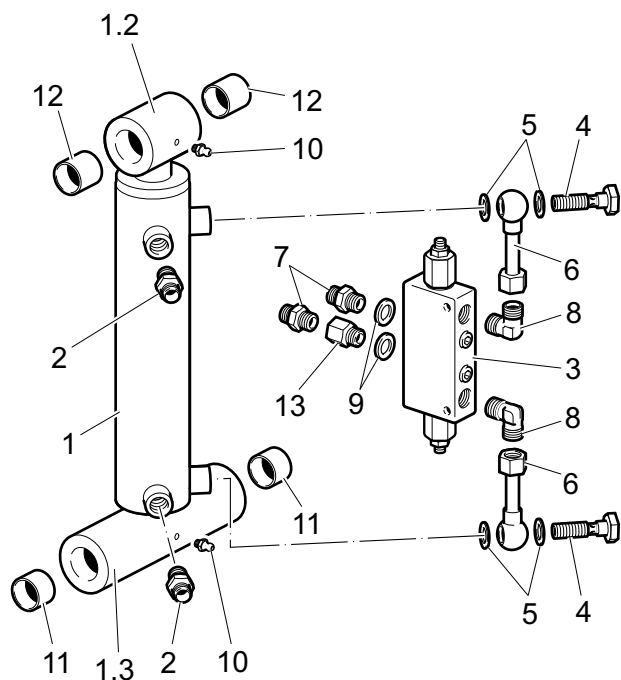
Matr. S.N. **8190**

Tavola
Table

4803050799

1/1

15/03/2012



Pos. Pos.	Codice Code	Q.tà Q.ty	Descrizione Description
1	4803050700	1	Martinetto idraulico Hydraulic jack
RP 1.1	830094	1	Kit guarnizioni Seal kit
1.2	4803003800	1	Stelo Rod
1.3	4803003700	1	Canna Liner
2	354102	2	Raccordo diritto Straight pipe fitting
RP 3	370072	1	Valvola Valve
4	303402	2	Raccordo bullone forato Hole bolt fitting
5	301101	4	Rondella bonded Sealing washer
6	4803002400	2	Tubo rigido Pipe
7	354103	2	Raccordo diritto Straight pipe fitting
8	354202	2	Raccordo orientabile Rotary union
9	301102	2	Rondella bonded Sealing washer
10	180001	2	Ingrassatore Grease nipple
11	429028	2	Boccola autolubrificante Self-lubricating bushing
12	429048	2	Boccola autolubrificante Self-lubricating bushing
13	361006	1	Raccordo colonnetta Extension fitting

Martinetto idraulico (Braccio) Hydraulic jack (Arm)

Variante
Variant

Macchina
Machine

SPIDER 1890 PRO 2015 B-D-
F E P E D

≥ Matr.
≥ S.N. **8119**

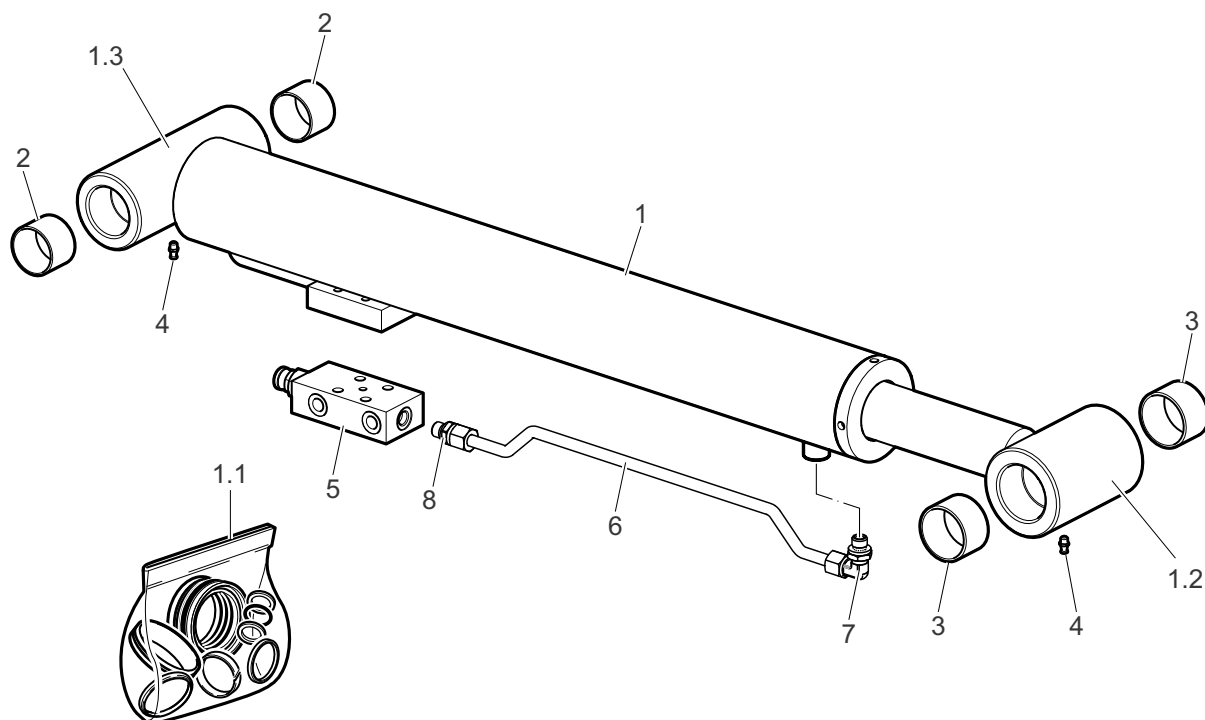
Tavola
Table

4893050299

1/1

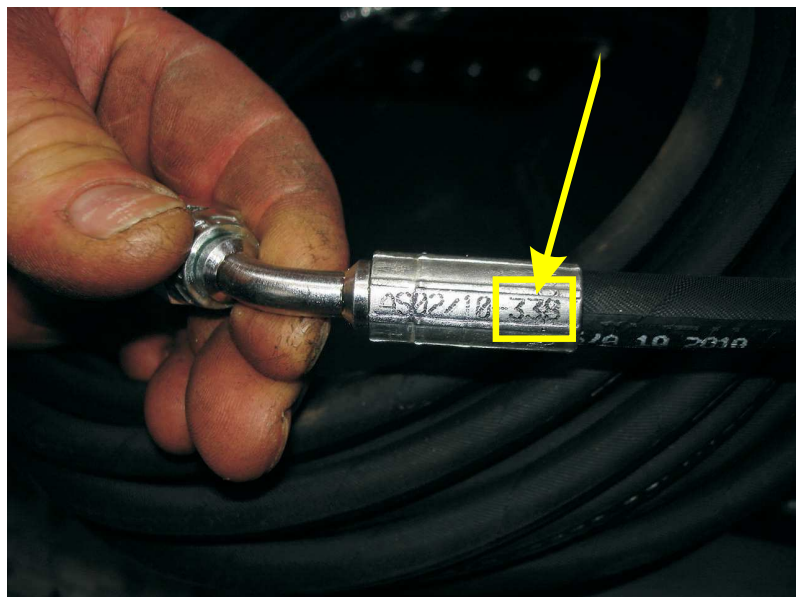
20/03/2012

Pos. Pos.	Codice Code	Q.tà Q.ty	Descrizione Description
1	4893050200	1	Martinetto idraulico Hydraulic jack
RP 1.1	830093	1	Kit guarnizioni Seal kit
1.2	4893000200	1	Stelo Rod
1.3	4893000100	1	Canna Liner
2	429038	2	Boccola autolubrificante Self-lubricating bushing
3	429060	2	Boccola autolubrificante Self-lubricating bushing
4	180001	2	Ingrassatore Grease nipple
5	370502	1	Valvola di blocco Holding valve
6	4893000300	1	Tubo metallico Metal tube
7	364063	1	Raccordo orientabile Rotary union
8	354102	1	Raccordo diritto Straight pipe fitting



Kit tubi flessibili (Superiore) <i>Hydraulic hose kit (Upper)</i>	Variante <i>Variant</i>	Macchina <i>Machine</i>	SPIDER 1890 PRO 2015 B-D- F E P E D	≥ Matr. ≥ S.N.
		Tavola <i>Table</i>	801273	1/1

Pos. Pos.	Codice Code	Q.tà Q.ty	Descrizione Description
1	801273	1	Kit tubi flessibili (Superiore) <i>Hydraulic hose kit (Upper)</i>



IN FASE DI ORDINAZIONE DI TUBI FLESSIBILI DI RICAMBIO INDICARE SEMPRE :

- MODELLO MACCHINA
- MATRICOLA MACCHINA
- NUMERO STAMPIGLIATO SUL TUBO (NEL CASO IN CUI NON SI RIESCA A LEGGERE IL NUMERO FARE RIFERIMENTO ALLO SCHEMA IDRAULICO ALLEGATO)

UNDER ORDER OF HOSES PARTS SHOW EVER:

- MODEL
- SERIAL NUMBER
- NUMBER SHOWN ON HOSE (IF YOU CAN'T READ THE NUMBER PLEASE REFER TO HYDRAULIC SCHEME ANNEX)

Braccio telescopico (Pro) Telescopic boom (Pro)

Variante
Variant

Macchina
Machine

SPIDER 1890 PRO 2015 B-D-
F F P F D

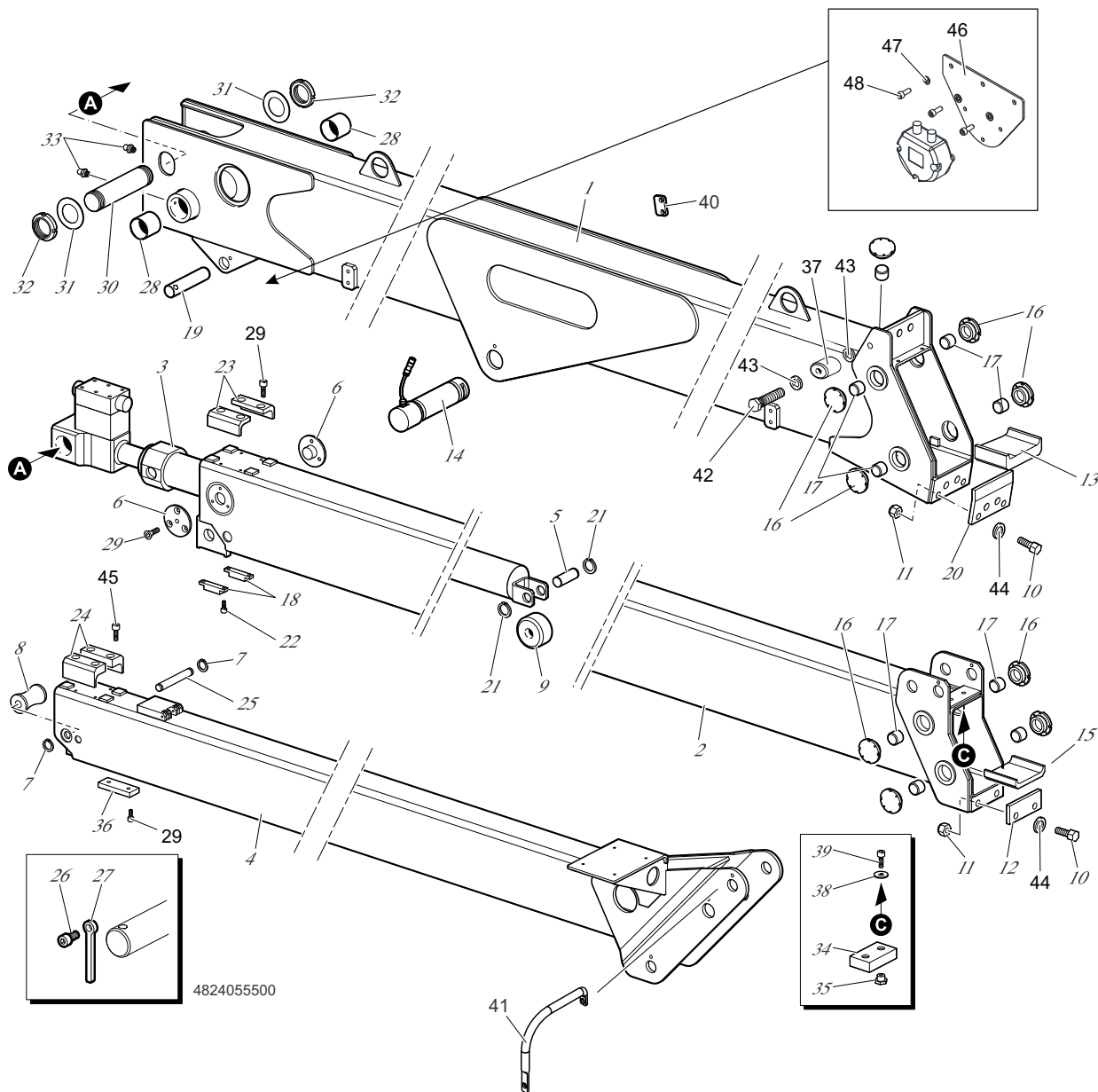
≥ Matr.
≥ S.N. **8237**

Tavola
Table

4824055500.1

1/2

11/06/2012



Pos. Pos.	Codice Code	Q.tà Q.ty	Descrizione Description
1	4824001700	1	Braccio Arm
2	4824100100	1	1° sfilo 1st extension
3	4824150199	1	Martinetto completo (Sfilo) Hydraulic jack ass'v (Extension)
4	4824200100	1	2° sfilo 2nd extension
5	4804150500	1	Perno Pin
6	4804100800	2	Perno Pin
7	160002	2	Anello elastico Retaining ring
8	4824200200	1	Rullo Roller
9	4824100700	1	Rullo Roller
10	101020	4	Vite TE Hex screw
11	140007	4	Dado autobloccante Stopnut
12	4824100200	1	Fermo pattino Sliding block retainer
13	4824000600	1	Pattino Sliding block
14	4804002500	1	Cella di carico Load cell
15	4824101700	1	Pattino Sliding block
RP 16	4804000900	9	Registro Adjuster
RP 17	4804001000	9	Pattino Sliding block
18	4824100500	2	Supporto Support
19	4804000600	1	Perno Pin
20	4824000200	1	Piastra di fissaggio Fixing plate
21	160001	2	Anello elastico Retaining ring
22	103207	4	Vite TCEI Socked head cap screw
23	4824100600	2	Pattino Sliding block
24	4824200400	2	Pattino Sliding block
25	4824200300	1	Perno Pin

Braccio telescopico (Pro) Telescopic boom (Pro)

Variante
Variant

Macchina
Machine

SPIDER 1890 PRO 2015 B-D-
F E P E D

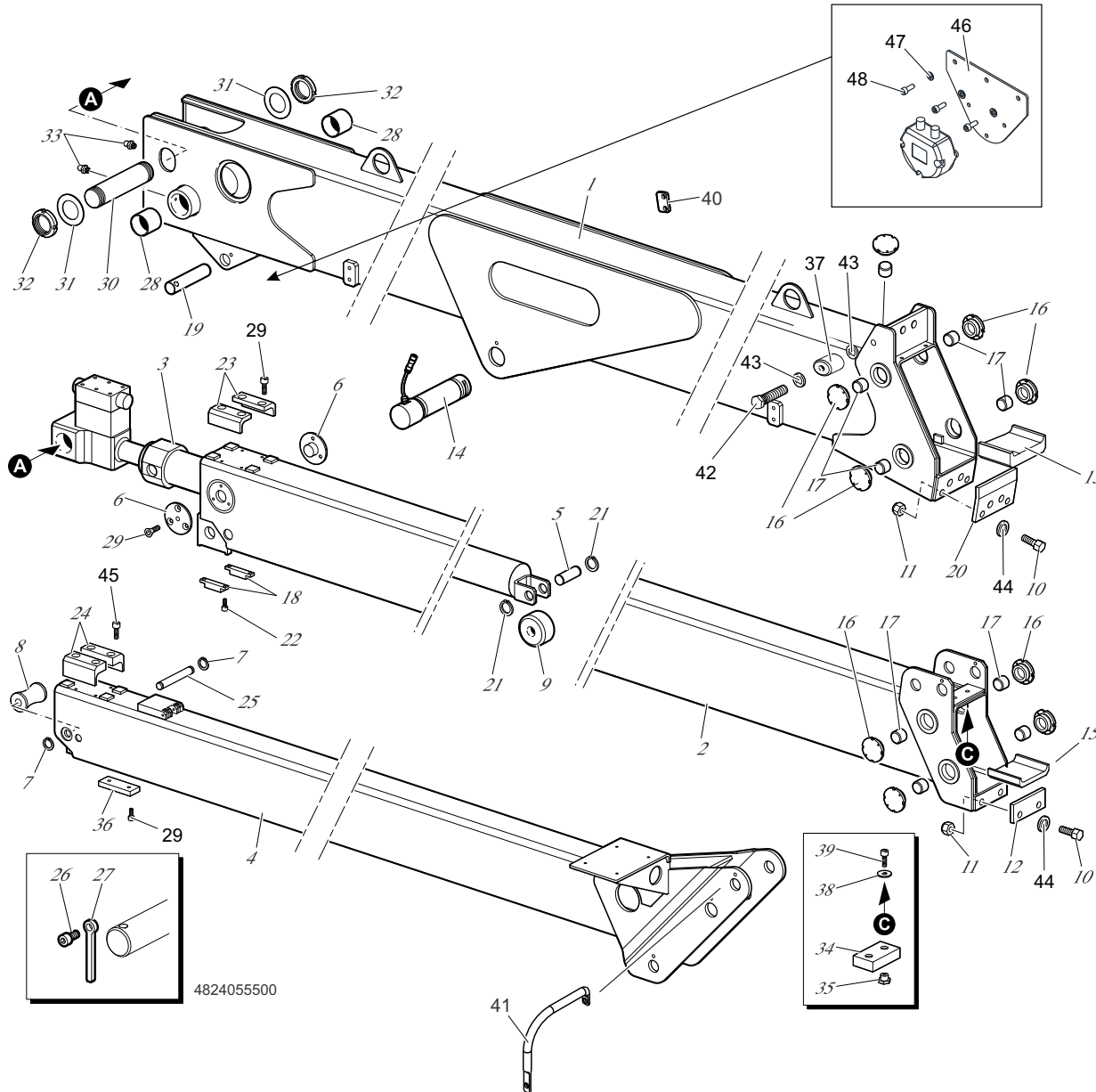
≥ Matr.
≥ S.N. **8237**

Tavola
Table

4824055500.1

2/2

11/06/2012



Pos. Pos.	Codice Code	Q.tà Q.ty	Descrizione Description
26	103086	2	Vite TCEI Socked head cap screw
27	4801100800	2	Fermo Retainer
28	429038	2	Boccola autolubrificante Self-lubricating bushing
29	104015	12	Vite TSEI TSEI screw
30	4874000300	1	Perno Pin
31	4941011400	2	Rondella (Inox) Washer (Stainless)
32	150007	2	Ghiera autobloccante Self-locking ringnut
33	180001	2	Ingrassatore Grease nipple
34	4874100600	1	Pattino Sliding block
35	4804001100	2	Fermo pattino Sliding block retainer
36	4824200700	1	Pattino Sliding block
37	4824001600	1	Rullo folle Idle roller
38	130123	2	Rondella piana Flat washer
39	101011	2	Vite TE Hex screw
40	4874000800	1	Piastrina di fermo (Perno) Keep plate (Pin)
41	4804101500	1	Anello di guida Guide ring
42	101092	1	Vite TE Hex screw
43	130023	2	Rondella piana Flat washer
44	130106	8	Rondella piana Flat washer
45	104003	4	Vite TSEI TSEI screw
46	4824001800	1	Supporto (Sensore) Support (Sensor unit)
47	130103	3	Rondella piana Flat washer
48	103049	3	Vite TCEI Socked head cap screw

Catena (Braccio telescopico) Chain (Telescopic boom)

Variante
Variant

Macchina
Machine

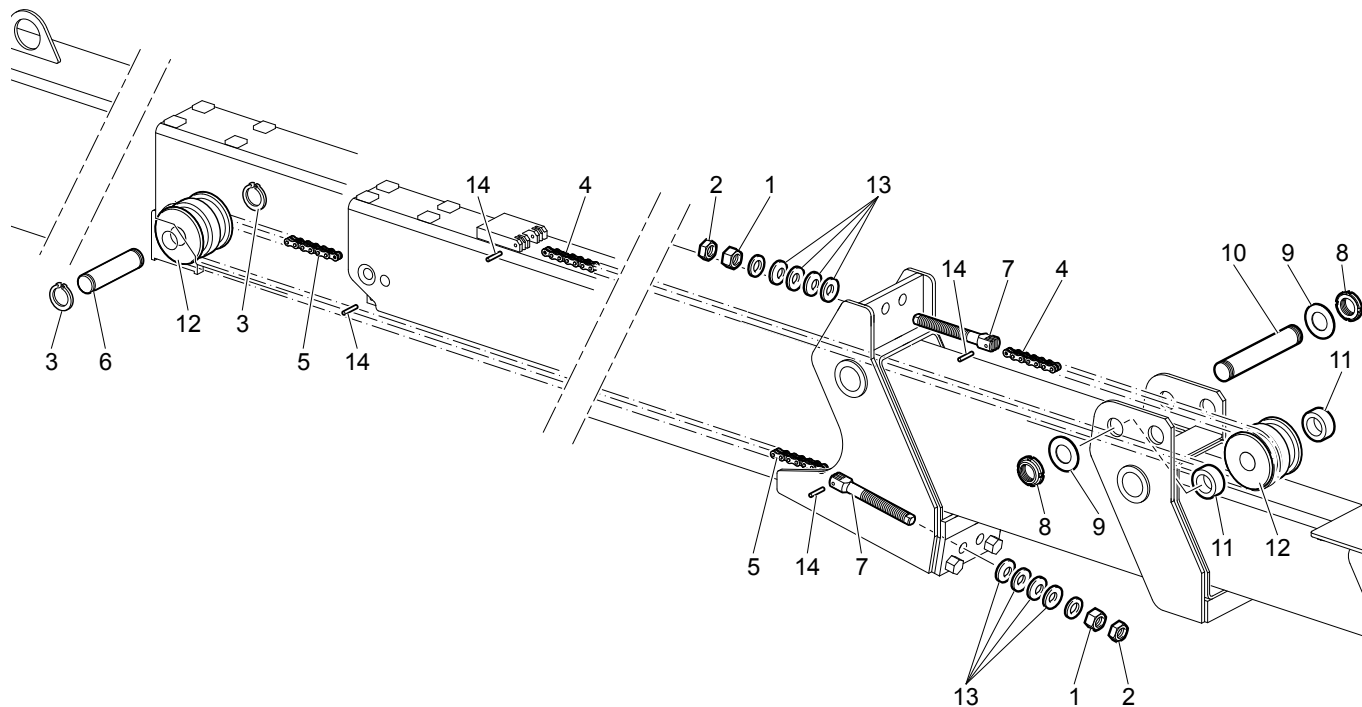
SPIDER 1890 PRO 2015 B-D-
F E P E D

> Matr.
> S.N.

Tavola
Table

4824055100.b

1/1



Pos. Pos.	Codice Code	Q.tà Q.ty	Descrizione Description
1	110061	4	Dado esagonale Hexagonal nut
2	110044	4	Dado esagonale Hexagonal nut
3	160003	2	Anello elastico Retaining ring
4	417593	2	Catena Chain
5	417582	2	Catena Chain
6	4824101200	1	Perno Pin
7	4194100500	4	Tirante Tie rod
8	150002	2	Ghiera autobloccante Self-locking ring nut
9	4272001800	2	Rondella (Inox) Washer (Stainless)
10	4104000200	1	Perno Pin
11	4824101100	2	Distanziale Spacer
RP 12	4824100300	2	Rullo Roller
RP 13	117004	76	Molla a tazza Belleville washer
14	417957	8	Perno Pin

Martinetto idraulico (Sfilo) Hydraulic jack (Extension)

Variante
Variant

Macchina
Machine

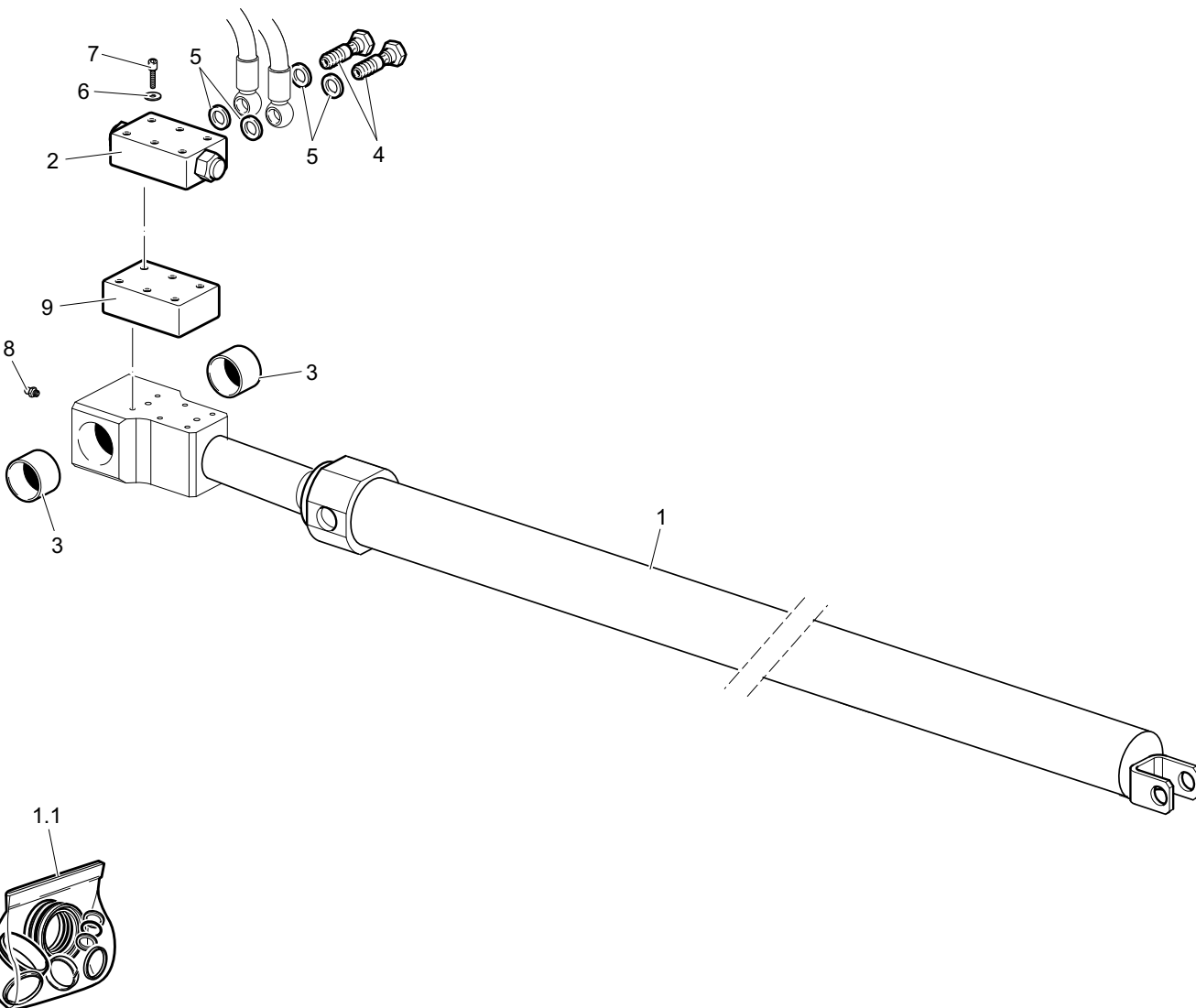
SPIDER 1890 PRO 2015 B-D-
F F P F D

≥ Matr.
≥ S.N.

Tavola
Table

4824150199

1/1



Pos. Pos.	Codice Code	Q.tà Q.ty	Descrizione Description
1	4804150100	1	Martinetto idraulico Hydraulic jack
RP 1.1	830058	1	Serie guarnizioni Seal kit
RP 2	370215	1	Valvola di blocco Holdina valve
3	429038	2	Boccola autolubrificante Self-lubricating bushing
4	303403	2	Raccordo bullone forato Hole bolt fitting
5	301102	4	Rondella bonded Sealing washer
6	103084	6	Vite TCEI Socketed head cap screw
7	130103	6	Rondella piana Flat washer
8	140007	1	Dado autobloccante Stopnut
9	4824100800	1	Blocchetto portavalvola Valve block

Catenaria (Braccio) Catenary (Arm)

Variante
Variant

Macchina
Machine

SPIDER 1890 PRO 2015 B-D-
F E P E D

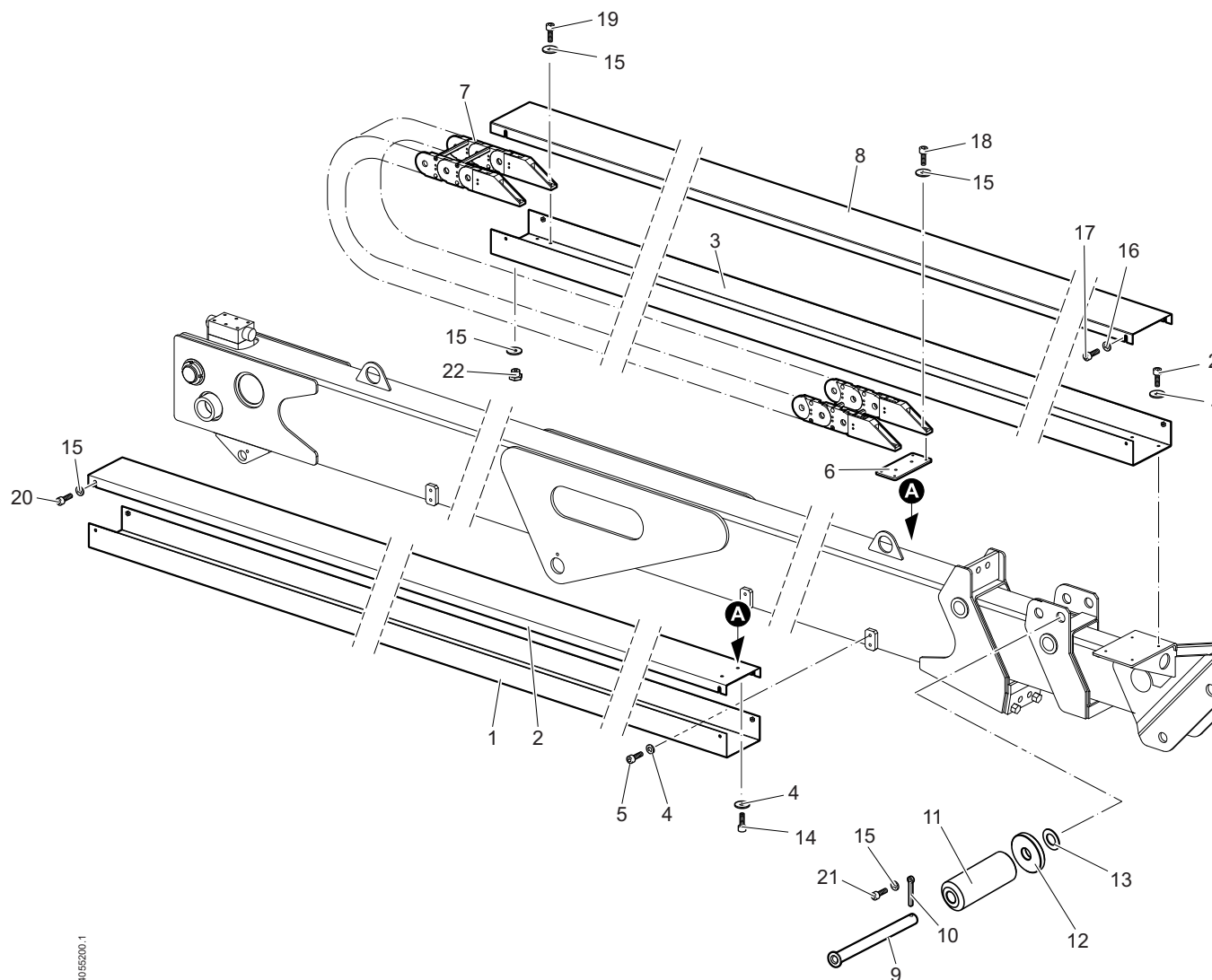
≥ Matr.
≥ S.N. **6252**

Tavola
Table

4824055200.1

1/1

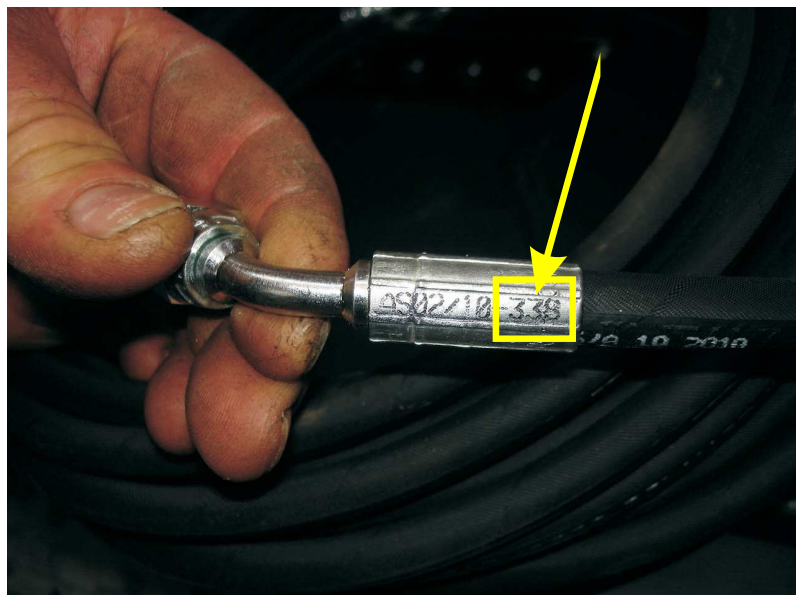
20/04/2010



Pos. Pos.	Codice Code	Q.tà Q.ty	Descrizione Description
RP 1	4804001400	1	Supporto tubazioni <i>Pipina mounting</i>
RP 2	4804001500	1	Coperchio <i>Cover</i>
RP 3	4824200500	1	Supporto tubazioni <i>Pipina mounting</i>
4	130104	8	Rondella piana <i>Flat washer</i>
5	103206	6	Vite TCEI <i>Socked head cap screw</i>
6	4804001600	1	Piastra di fissaggio <i>Fixing plate</i>
RP 7	417162	1	Catena portatubi <i>Pipes carrier</i>
RP 8	4824200600	1	Coperchio <i>Cover</i>
9	4824100900	1	Perno <i>Pin</i>
10	4824101800	1	Fermo (Perno) <i>Retainer (Pin)</i>
RP 11	4824102000	1	Rullo (Nylon) <i>Roller (Nylon)</i>
RP 12	4824101900	1	Rondella (Nylon) <i>Washer (Nylon)</i>
13	4272001800	1	Rondella (Inox) <i>Washer (Stainless)</i>
14	103223	2	Vite TCEI <i>Socked head cap screw</i>
15	130103	19	Rondella piana <i>Flat washer</i>
16	130115	4	Rondella piana <i>Flat washer</i>
17	101014	4	Vite TE <i>Hex screw</i>
18	103205	2	Vite TCEI <i>Socked head cap screw</i>
19	103091	4	Vite TCEI <i>Socked head cap screw</i>
20	103082	4	Vite TCEI <i>Socked head cap screw</i>
21	103207	5	Vite TCEI <i>Socked head cap screw</i>
22	140001	4	Dado autobloccante <i>Stopnut</i>

Kit tubi flessibili (Braccio) <i>Hydraulic hose kit (Arm)</i>	Variante <i>Variant</i>	Macchina <i>Machine</i>	SPIDER 1890 PRO 2015 B-D- F E P E D	≥ Matr. ≥ S.N.
		Tavola <i>Table</i>	801314	1/1

Pos. Pos.	Codice Code	Q.tà Q.ty	Descrizione Description
1	801314	1	Kit tubi flessibili (Braccio) <i>Hydraulic hose kit (Arm)</i>



IN FASE DI ORDINAZIONE DI TUBI FLESSIBILI DI RICAMBIO INDICARE SEMPRE :

- MODELLO MACCHINA
- MATRICOLA MACCHINA
- NUMERO STAMPIGLIATO SUL TUBO (NEL CASO IN CUI NON SI RIESCA A LEGGERE IL NUMERO FARE RIFERIMENTO ALLO SCHEMA IDRAULICO ALLEGATO)

UNDER ORDER OF HOSES PARTS SHOW EVER:

- MODEL
- SERIAL NUMBER
- NUMBER SHOWN ON HOSE (IF YOU CAN'T READ THE NUMBER PLEASE REFER TO HYDRAULIC SCHEME ANNEX)

PLATFORM[®]
B A S K E T

Navicella
Basket

Antenna Jib

Variante
Variant

Macchina
Machine

SPIDER 1890 PRO 2015 B-D-
F E D E D

≥ Matr.
≥ S.N. **8268**

Tavola
Table

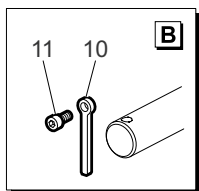
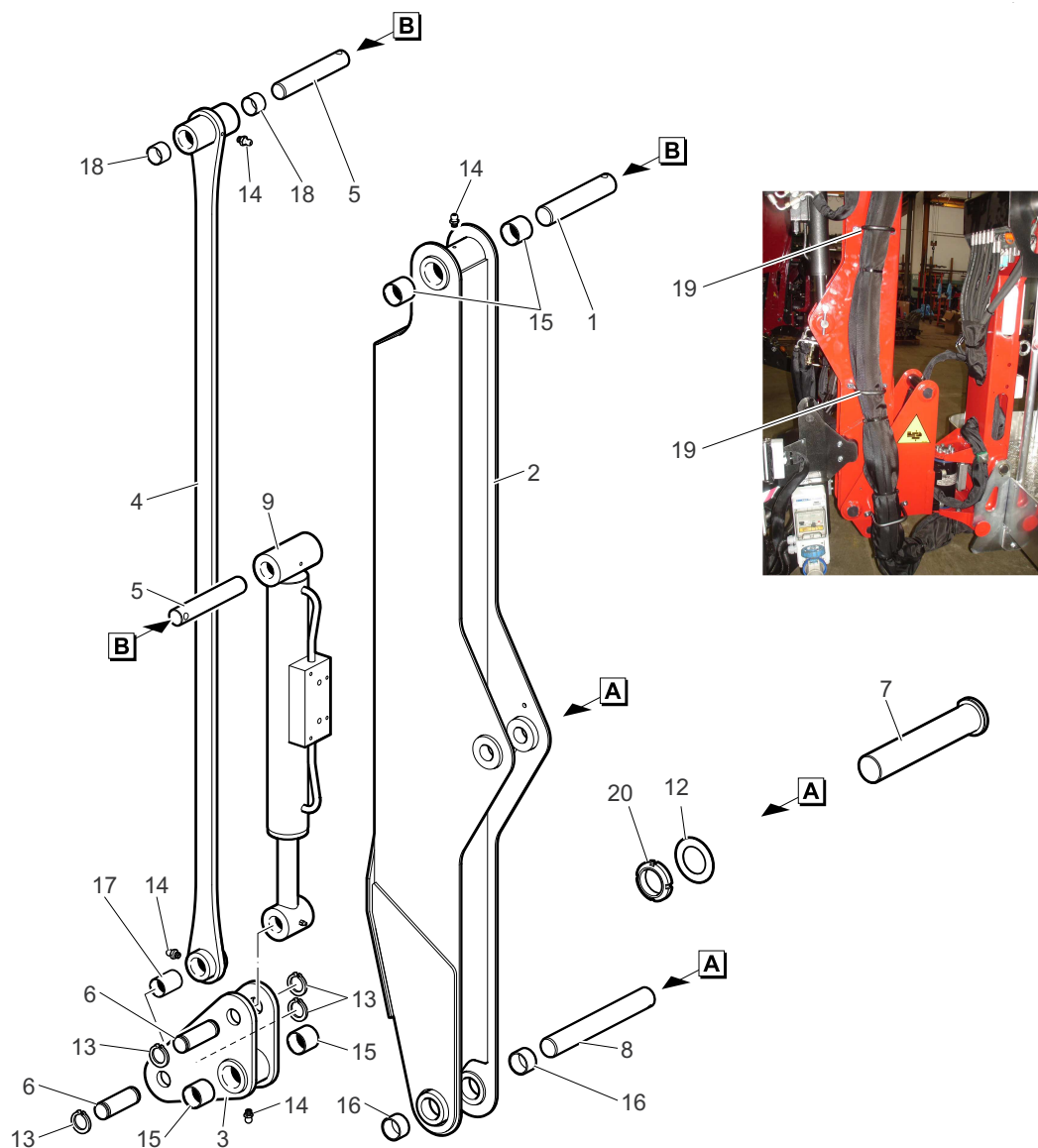
4845055200.1

1/1

10/05/2012

Pos. Pos.	Codice Code	Q.tà Q.ty	Descrizione Description
-----------	-------------	-----------	-------------------------

1	4805001100	1	Perno Pin
2	4845000800	1	Antenna Jib
3	4805000100	1	Snodo Articulation
4	4845000200	1	Tirante Tie rod
5	4805000500	2	Perno Pin
6	4806000300	2	Perno Pin
7	4845000700	1	Perno Pin
8	4504500700	1	Perno Pin
9	4805050299	1	Martinetto idraulico Hydraulic jack
10	4801100800	4	Fermo Retainer
11	103086	4	Vite TCEI Socketed head cap screw
12	4272001800	1	Rondella (Inox) Washer (Stainless)
13	160003	4	Anello elastico Retaining ring
14	180001	4	Ingrassatore Grease nipple
15	429030	4	Boccola autolubrificante Self-lubricating bushing
16	429033	2	Boccola autolubrificante Self-lubricating bushing
17	429050	1	Boccola autolubrificante Self-lubricating bushing
18	429028	1	Boccola autolubrificante Self-lubricating bushing
19	4845000500	2	Guida tubo Hydraulic hose guide
20	150002	1	Ghiera autobloccante Self-locking ringnut



Martinetto idraulico (Bilanciamento) Hydraulic jack (Balancing)

Variante
Variant

Macchina
Machine

SPIDER 1890 PRO 2015 B-D-
F F P F D

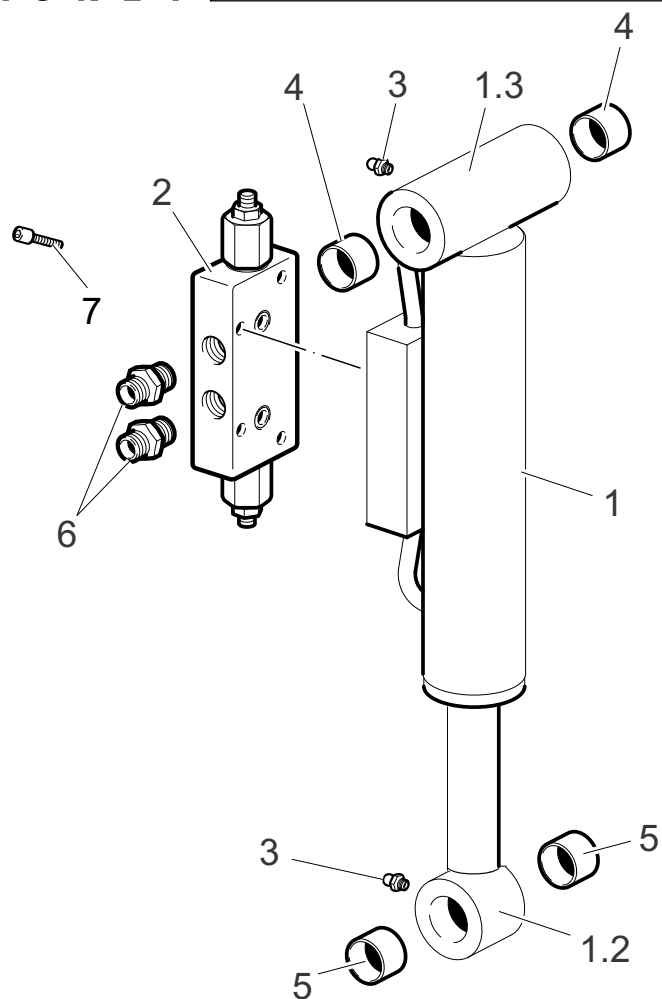
≥ Matr.
≥ S.N. **8190**

Tavola
Table

4806050299

1/1

15/03/2012



Pos. Pos.	Codice Code	Q.tà Q.ty	Descrizione Description
1	4806050200	1	Martinetto idraulico Hydraulic jack
RP 1.1	830094	1	Kit guarnizioni Seal kit
1.2	4806001600	1	Stelo Rod
1.3	4806001500	1	Canna Liner
2	370081	1	Valvola Valve
3	180001	2	Ingrassatore Grease nipple
4	429028	2	Boccola autolubrificante Self-lubricating bushing
5	429058	2	Boccola autolubrificante Self-lubricating bushing
6	354103	2	Raccordo diritto Straight pipe fitting
7	103094	4	Vite TCEI Socked head cap screw

Martinetto idraulico (Antenna) Hydraulic jack (Jib)

Variante
Variant

Macchina
Machine

SPIDER 1890 PRO 2015 B-D-
F E P E D

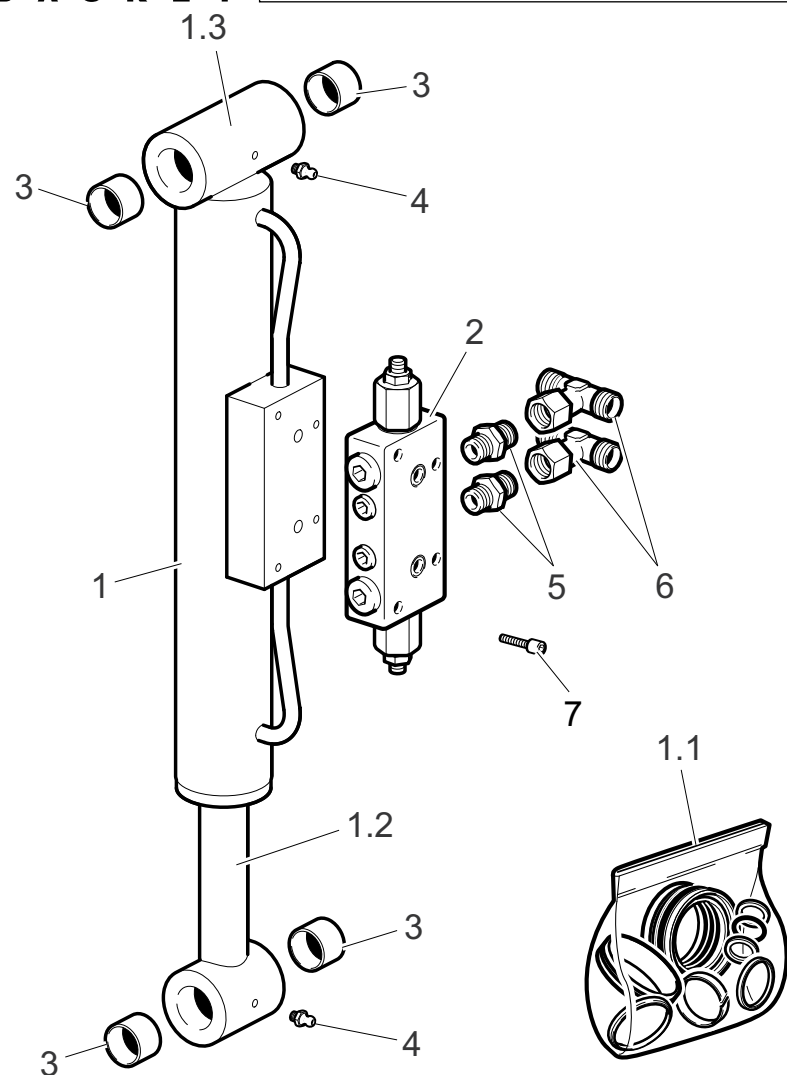
> Matr.
> S.N. **8190**

Tavola
Table

4805050299

1/1

15/03/2012



Pos. Pos.	Codice Code	Q.tà Q.ty	Descrizione Description
1	4805050200	1	Martinetto idraulico Hydraulic jack
RP 1.1	830094	1	Kit guarnizioni Seal kit
1.2	4805001300	1	Stelo Rod
1.3	4805001200	1	Canna Liner
2	370081	1	Valvola Valve
3	429028	4	Boccola autolubrificante Self-lubricating bushing
4	180001	2	Ingrassatore Grease nipple
5	354103	2	Raccordo diretto Straight pipe fitting
6	354301	2	Raccordo a "T" Tee fitting
7	103094	4	Vite TCEI Socketed head cap screw

Supporto Navicella (Pro) Basket support (Pro)

Variante
Variant

Macchina
Machine

SPIDER 1890 PRO 2015 B-D-
F E P E D

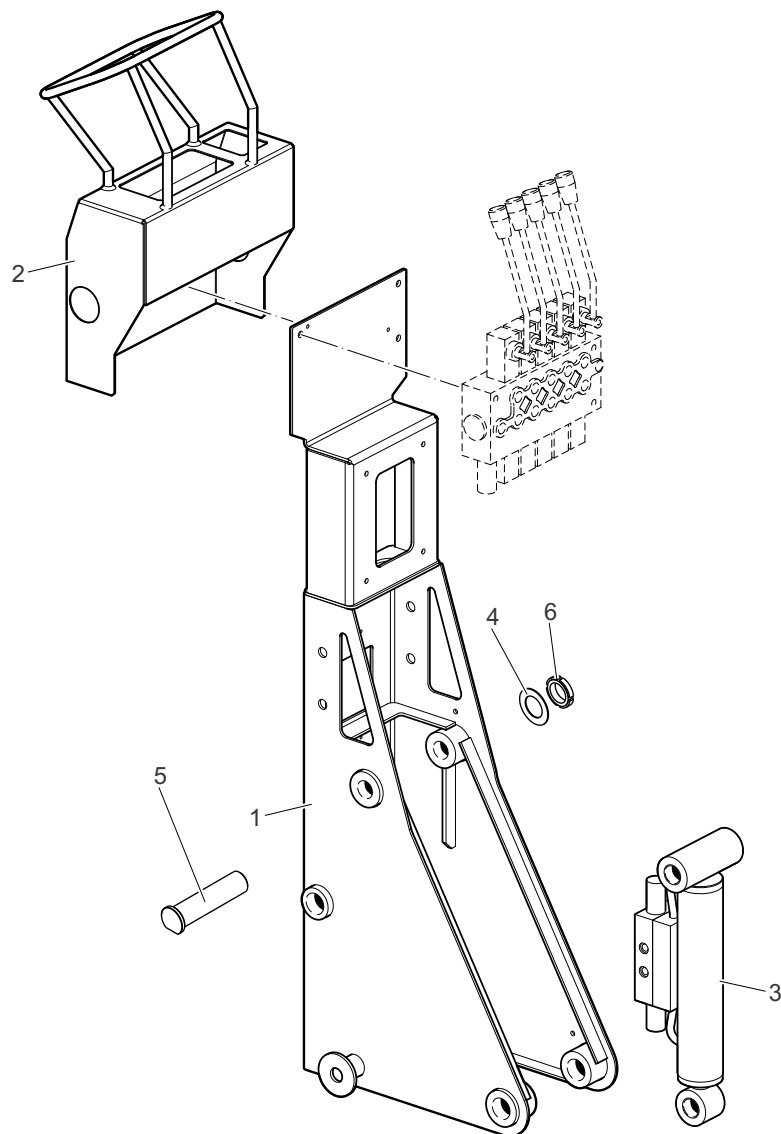
Matr. S.N. **8584**

Tavola
Table

4806055600.2

1/1

15/04/2013



Pos. Pos.	Codice Code	Q.tà Q.ty	Descrizione Description
1	4806001300	1	Supporto Navicella Basket support
2	4806001400	1	Carter di protezione Protective guard
3	4806050299	1	Martinetto idraulico Hydraulic jack
4	4272001800	1	Rondella (Inox) Washer (Stainless)
5	4872000300	1	Perno Pin
6	150002	1	Ghiera autobloccante Self-locking nut

Distributore (Navicella) Rotazione Control valve (Basket) Rotazione

Variante
Variant

Macchina
Machine

SPIDER 1890 PRO 2015 B-D-
F F P F D

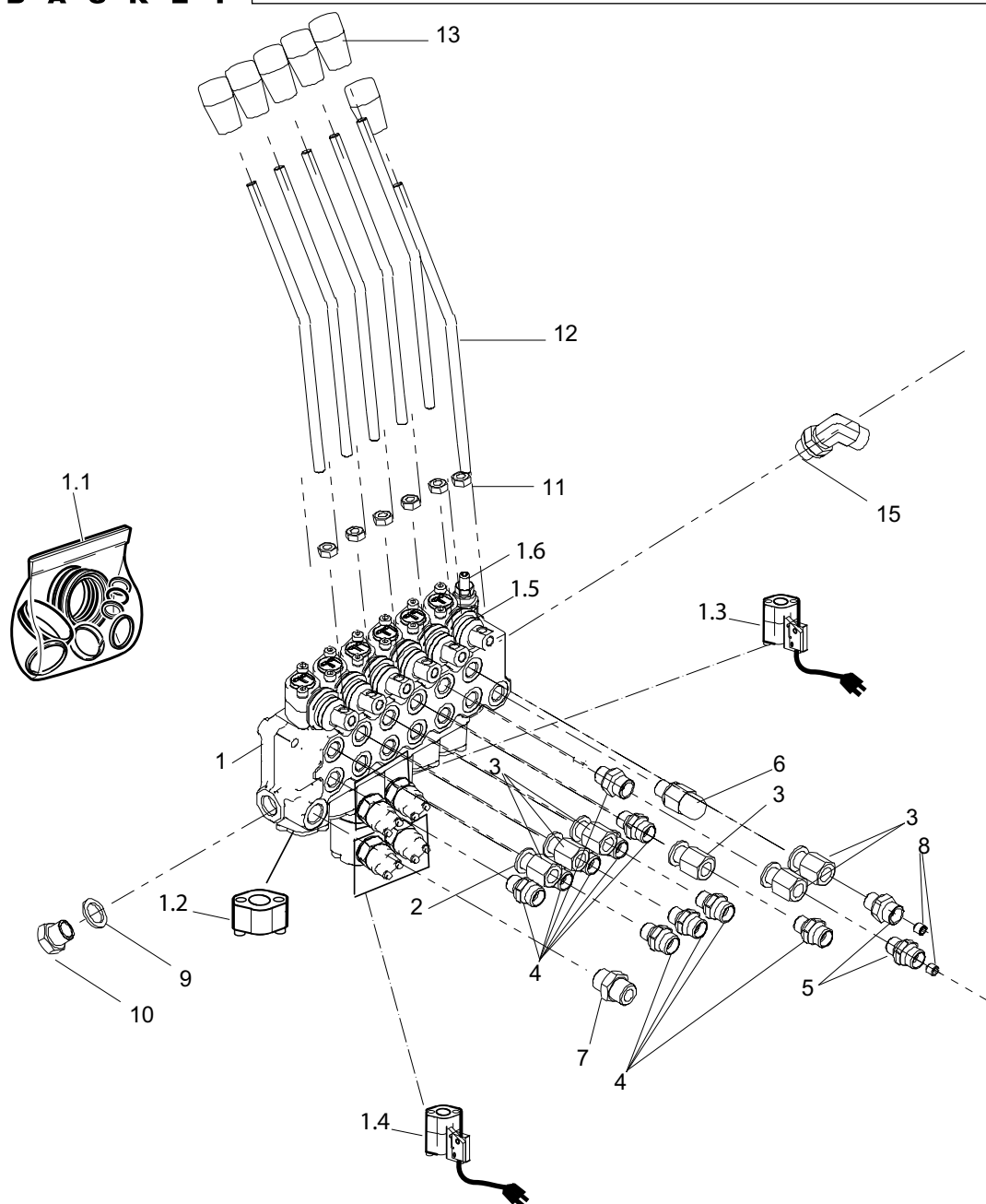
> Matr.
> S.N.

Tavola
Table

4806056500

1/1

01/06/2020



Pos. Pos.	Codice Code	Q.tà Q.ty	Descrizione Description
1	375221	1	Distributore Control valve
RP 1.1	375308	1	Kit guarnizioni Seal kit
1.2	375306	4	Cappuccio con molla cover with spring
1.3	375315	2	Microinterruttore Microswitch
1.4	375314	2	Microinterruttore Microswitch
1.5	375305	6	Soffietto Protective boot
1.6	375307	1	Valvola Valve
2	301101	6	Rondella bonded Sealing washer
3	361015	6	Raccordo colonnetta Extension fitting
4	354102	10	Raccordo diritto Straight pipe fitting
5	4846000900	2	Raccordo diritto Straight pipe fitting
6	365302	1	Presa pressione Tapping point
7	354104	1	Raccordo diritto Straight pipe fitting
RP 8	105106	2	Vite STEI Grub screw
9	301102	1	Rondella bonded Sealing washer
10	362003	1	Tappo maschio Male plug
11	110001	6	Dado esagonale Hexagonal nut
RP 12	4806000800	6	Leva Lever
RP 13	366005	6	Pomello Knob

Distributore (Navicella) Control valve (Basket)

Variante
Variant

Macchina
Machine

SPIDER 1890 PRO 2015 B-D-
F F P F D

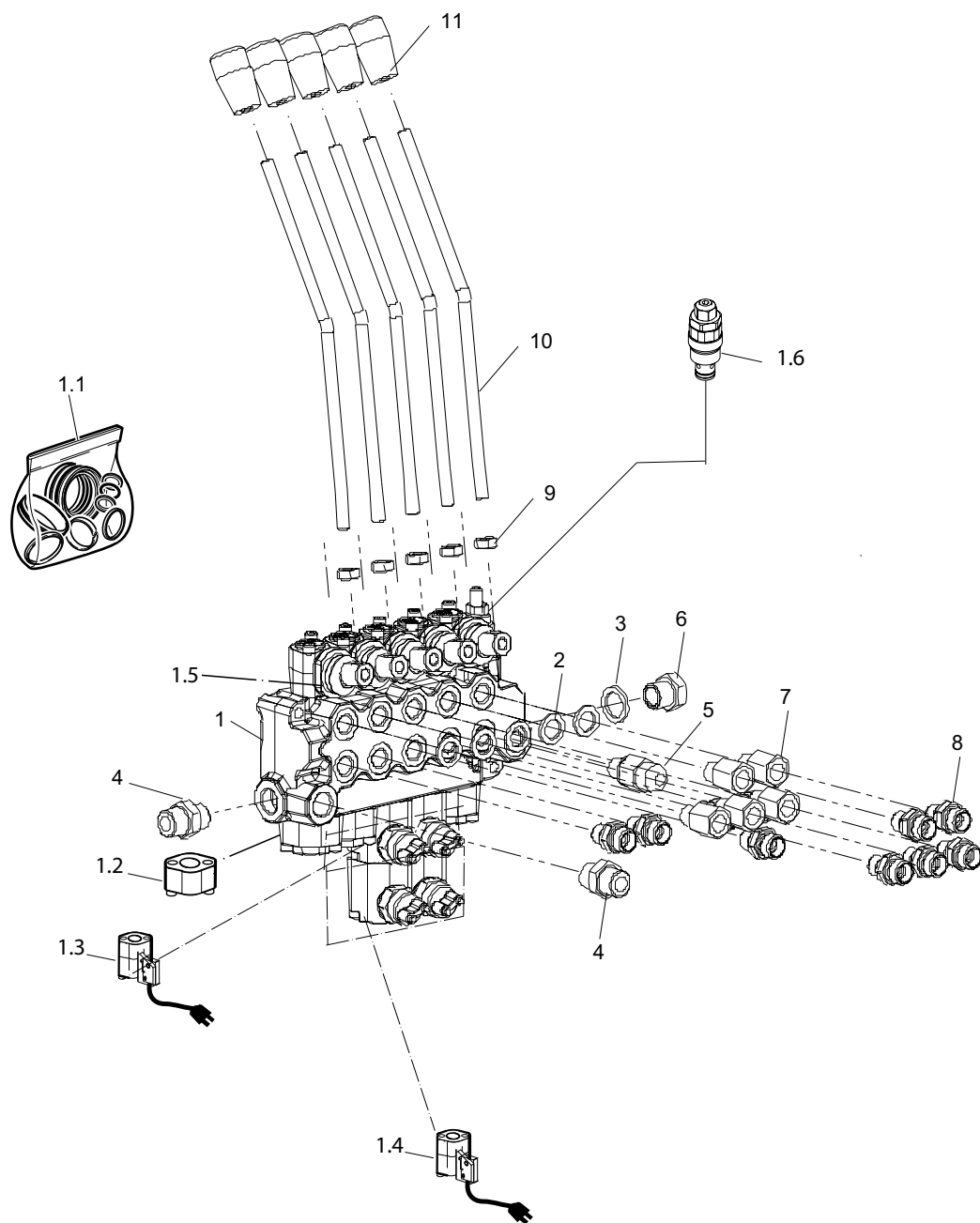
> Matr.
> S.N.

Tavola
Table

4806056400

1/1

01/06/2020



Pos. Pos.	Codice Code	Q.tà Q.ty	Descrizione Description
1	375220	1	Distributore Control valve
RP 1.1	375308	1	Kit guarnizioni Seal kit
1.2	375306	4	Cappuccio con molla cover with spring
1.3	375315	2	Microinterruttore Microswitch
1.4	375314	2	Microinterruttore Microswitch
1.5	375305	5	Soffietto Protective boot
1.6	375307	1	Valvola Valve
2	301101	5	Rondella bonded Sealing washer
3	301102	1	Rondella bonded Sealing washer
4	354104	2	Raccordo diritto Straight pipe fitting
5	365302	1	Presa pressione Tapping point
6	362003	1	Tappo maschio Male plug
7	361015	5	Raccordo colonnetta Extension fitting
8	354102	10	Raccordo diritto Straight pipe fitting
9	110001	5	Dado esagonale Hexagonal nut
RP 10	4806000800	5	Leva Lever
RP 11	366005	5	Pomello Knob

Quadro elettrico (Navicella) Electrical board (Basket)

Variante
Variant

Macchina
Machine

SPIDER 1890 PRO 2015 B-D-
F EP ED

≥ Matr.
≥ S.N. **8251**

Tavola
Table

4809061401.1

1/1

10/07/2012

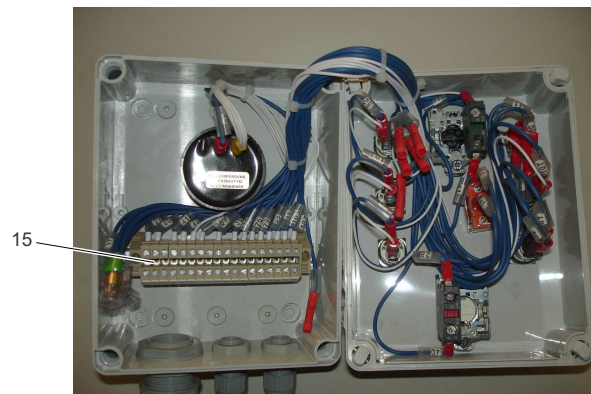
Pos. Pos.	Codice Code	Q.tà Q.ty	Descrizione Description
-----------	-------------	-----------	-------------------------

1	4809061201	1	Serigrafia Sticker
2	581828	1	Pulsante arr.emergenza (Kit) Emergency stop button (Kit)
3	581831	1	Pulsante verde (Kit) Green button (Kit)
4	581855	-	Spia luminosa rossa (Kit) Red warning light (Kit)
5	581856	-	Spia luminosa verde (Kit) Green warning light (Kit)
6	581858	-	Spia luminosa arancio (Kit) Orange warning light (Kit)
7	513124	1	Scatola elettrica Electric box
8	551010	1	Pressacavo Cable presser
9	531028	1	Ghiera Ring nut
10	551049	-	Pressacavo Cable presser
11	531023	-	Ghiera Ring nut
12	506041	1	Avvisatore acustico Horn
13	581264	1	Pulsante giallo (Kit) Yellow button (Kit)
14	581835	-	Selettore Selector
15	545032	-	Morsetto Clamp



8-9 10-11

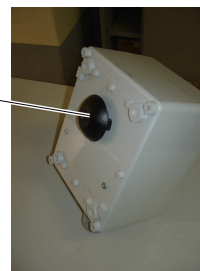
13

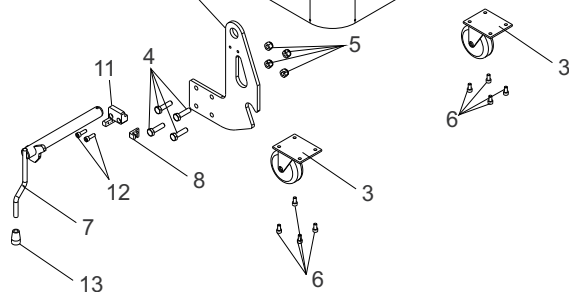
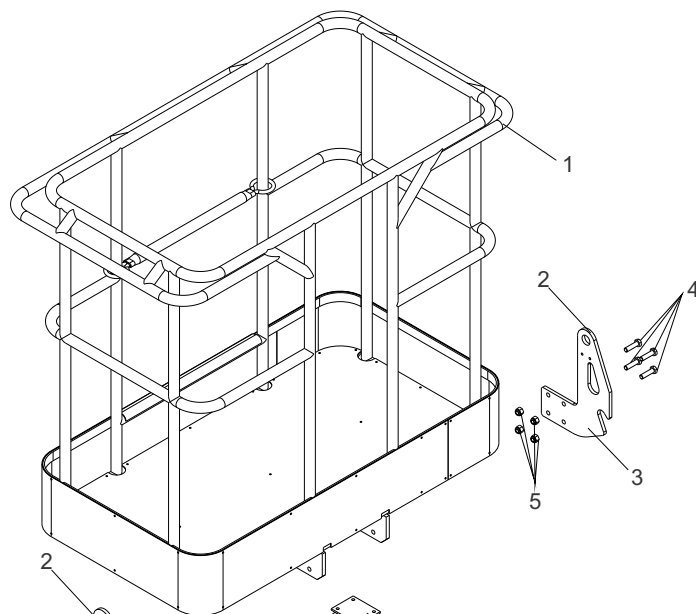
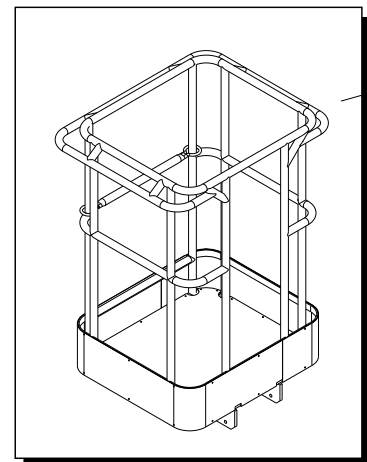
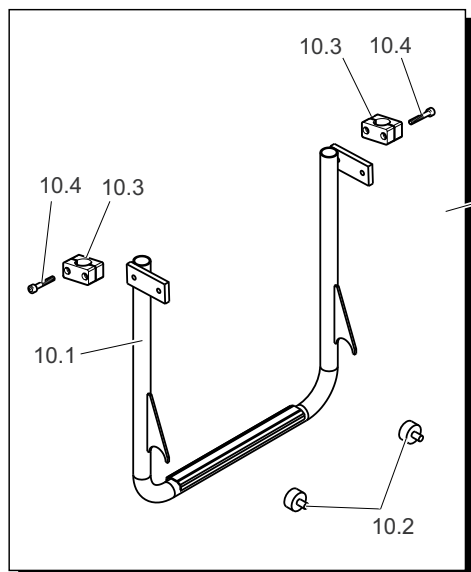


15



12





Pos. Pos.	Codice Code	Q.tà Q.ty	Descrizione Description
1	4806100800	1	Navicella Basket
2	4876100100	2	Supporto Support
RP 3	411134	2	Ruota Wheel
4	101080	8	Vite TE Hex screw
5	140007	8	Dado autobloccante Stopnut
6	103086	8	Vite TCEI Socked head cap screw
7	4806102700	1	Perno Pin
8	545318	1	Morsetto Clamp
9	4806101200	1	Navicella Basket
10	4806155400	1	Scala di salita (Kit) Access ladder (Kit)
RP 10.1	4806100200	1	Scala di salita Access ladder
RP 10.2	364024	2	Antivibrante Insulator
10.3	379054	4	Semicollare (Fermatubo) Semi-collar (Hose clamp)
10.4	103180	4	Vite TCEI Socked head cap screw
11	4806102800	1	Fermo (Perno) Retainer (Pin)
12	103005	2	Vite TCEI Socked head cap screw
RP 13	366005	1	Pomello Knob



PL//TFORM[®]
B A S K E T
Accessori
Accessories





Kit radiocomando
Wireless control kit

Carter di protezione Protective guard

Variante
Variant

Macchina
Machine

SPIDER 1890 PRO 2015 B-D-
F EP ED

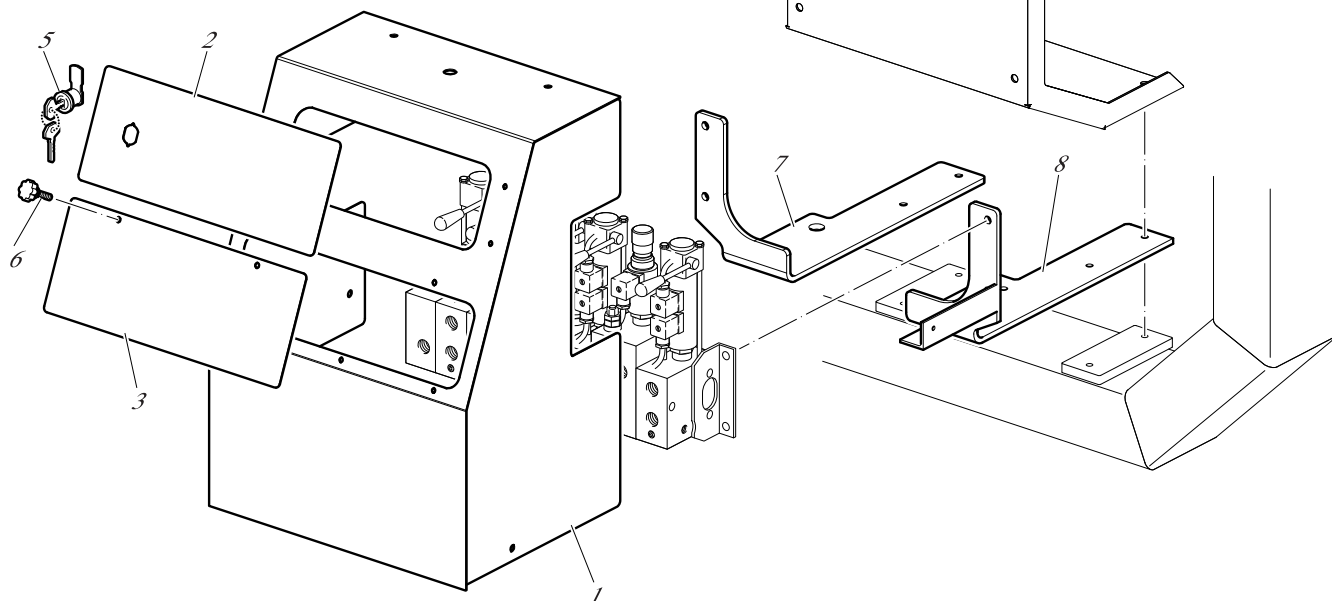
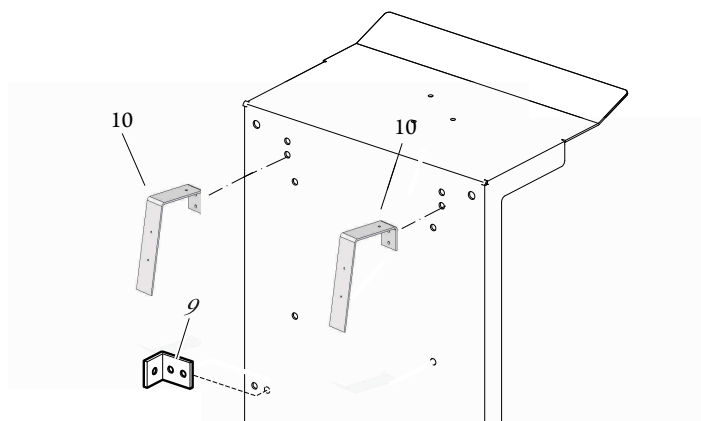
> Matr.
> S.N.

Tavola
Table

4801057900.1

1/1

Pos. Pos.	Codice Code	Q.tà Q.ty	Descrizione Description
RP 1	4801008600	1	Carter di protezione Protective guard
2	4801017200	1	Pannello di chiusura Panel
3	4801017100	1	Pannello di chiusura Panel
RP 5	368517	1	Chiusura Closure
RP 6	368518	2	Pomello Knob
7	4801004500	1	Staffa di supporto Support bracket
8	4801001200	1	Staffa di supporto Support bracket
9	4801005600	3	Staffa di fissaggio Anchoring bracket
10	4801009900	2	Staffa di fissaggio Anchoring bracket



Collettore (Radiocomando) Manifold (Wireless control)

Variante
Variant

Macchina
Machine

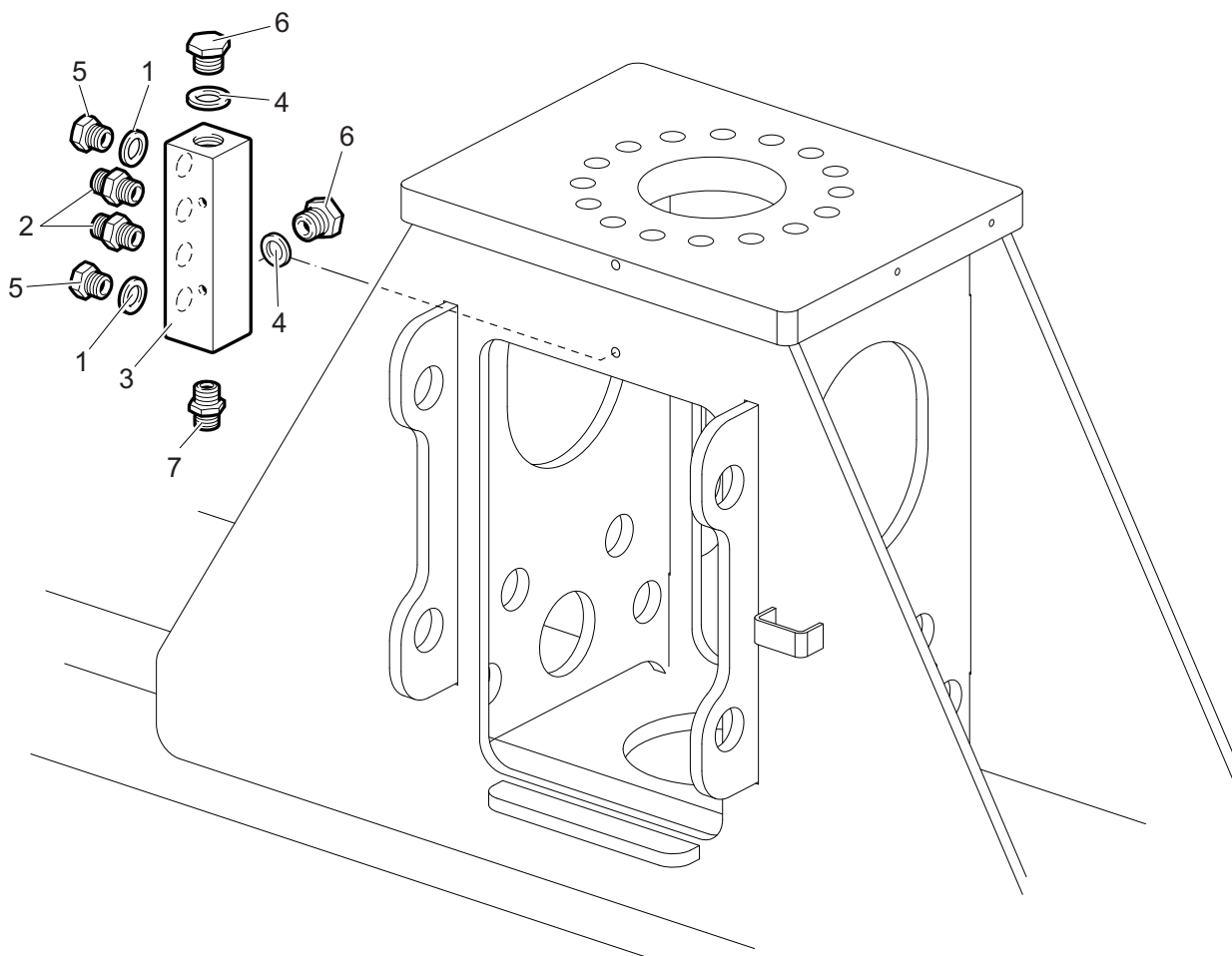
SPIDER 1890 PRO 2015 B-D-
F E P E D

≥ Matr.
≥ S.N.

Tavola
Table

4801060700

1/1



Pos. Pos.	Codice Code	Q.tà Q.ty	Descrizione Description
1	301102	2	Rondella bonded Sealing washer
2	354104	2	Raccordo diritto Straight pipe fitting
3	0740104000	1	Collettore Manifold
4	301103	2	Rondella bonded Sealing washer
5	362003	2	Tappo maschio Male plug
6	362004	2	Tappo Plug
7	354125	1	Raccordo diritto Straight pipe fitting

Distributore (Radiocomando)
Control valve (Wireless control)

Variante
Variant

Macchina
Machine

SPIDER 1890 PRO 2015 B-D-
F E P E D

> Matr. **8251**
> S.N.

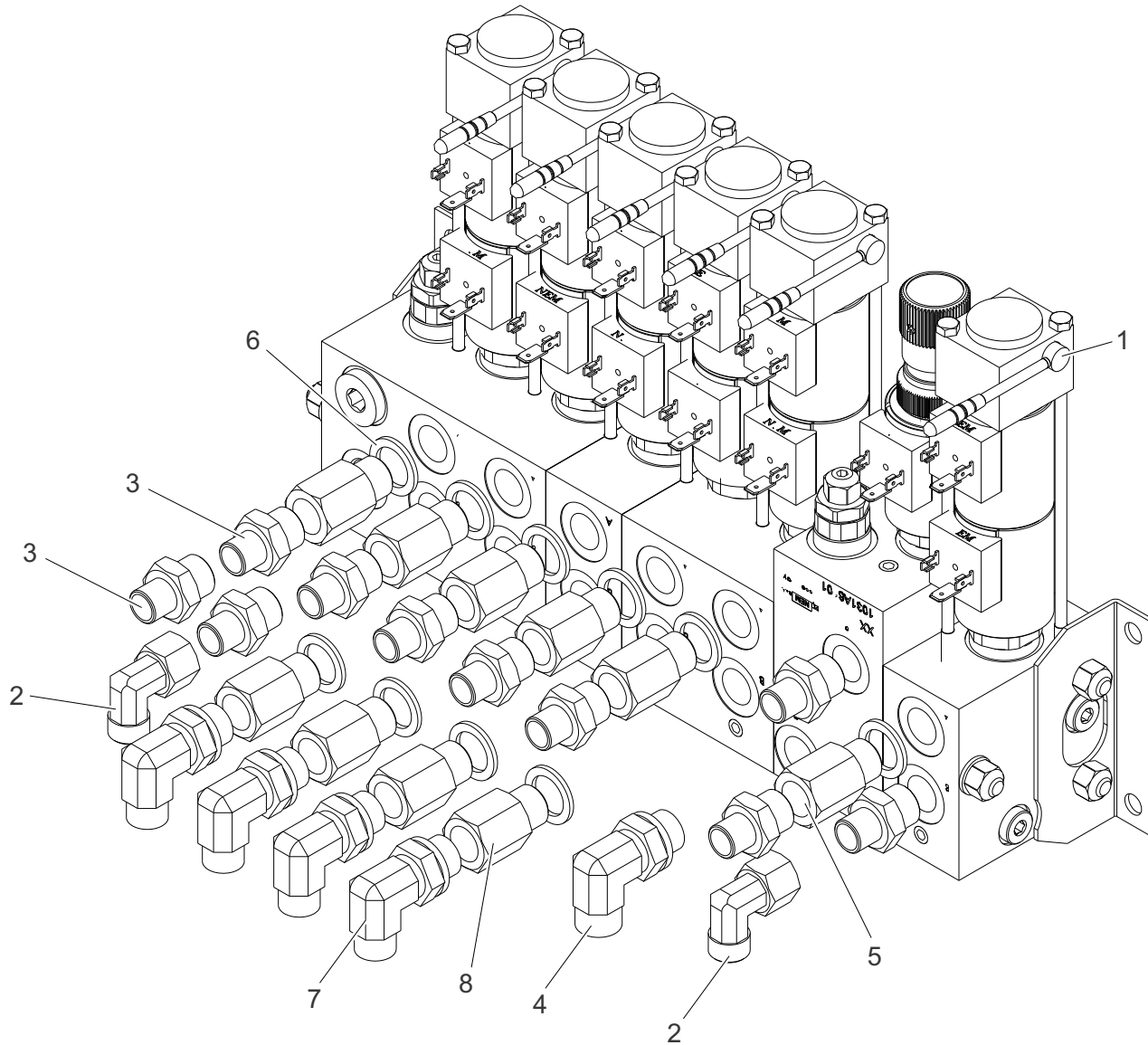
Tavola
Table

4801062000.1

1/1

10/07/2012

Pos. Pos.	Codice Code	Q.tà Q.ty	Descrizione Description
1	375698	1	Distributore proporzionale <i>Proportional control valve</i>
2	330001	2	Raccordo a 90° <i>90° Connection</i>
3	354103	10	Raccordo diritto <i>Straight pipe fitting</i>
4	364058	1	Raccordo orientabile <i>Rotary union</i>
5	361006	2	Raccordo colonnetta <i>Extension fitting</i>
6	301102	10	Rondella bonded <i>Sealing washer</i>
7	364064	4	Raccordo orientabile <i>Rotary union</i>
8	371017	8	Strozzatore <i>Throttle</i>



Distributore (Radiocomando) Control valve (Wireless control)

Variante
Variant

Macchina
Machine

SPIDER 1890 PRO 2015 B-D-
F F P F D

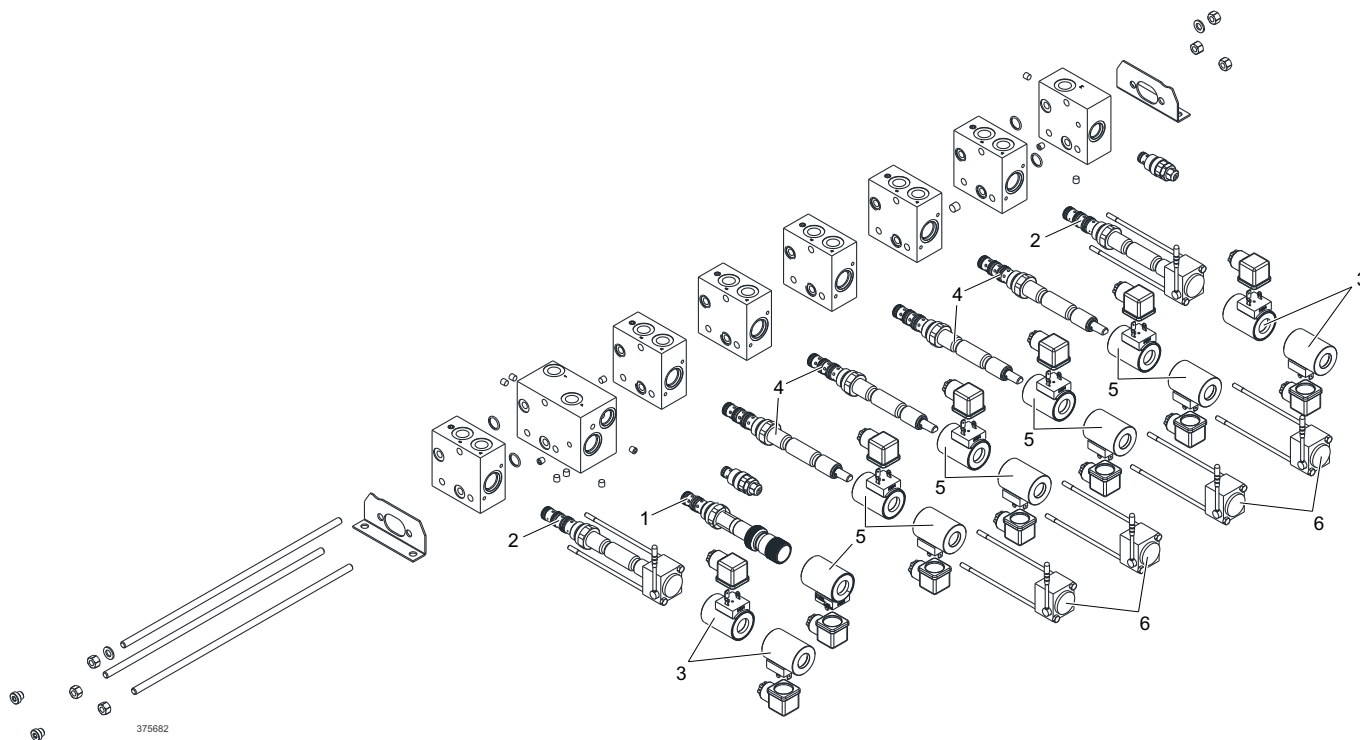
> Matr.
> S.N.

Tavola
Table

375698

1/1

Pos. Pos.	Codice Code	Q.tà Q.ty	Descrizione Description
1	526158	1	Cursore due vie <i>two-way valve</i>
2	526150	2	Elettrovalvola <i>Solenoid valve</i>
RP 3	526151	4	Bobina <i>Reel</i>
4	526204	4	Elettrovalvola <i>Solenoid valve</i>
RP 5	508001	9	Bobina <i>Reel</i>
RP 6	370230	4	Comando manuale <i>Manual control</i>



Kit tubi flessibili Hydraulic hose kit

Variante
Variant

Macchina
Machine

SPIDER 1890 PRO 2015 B-D-
F F P F D

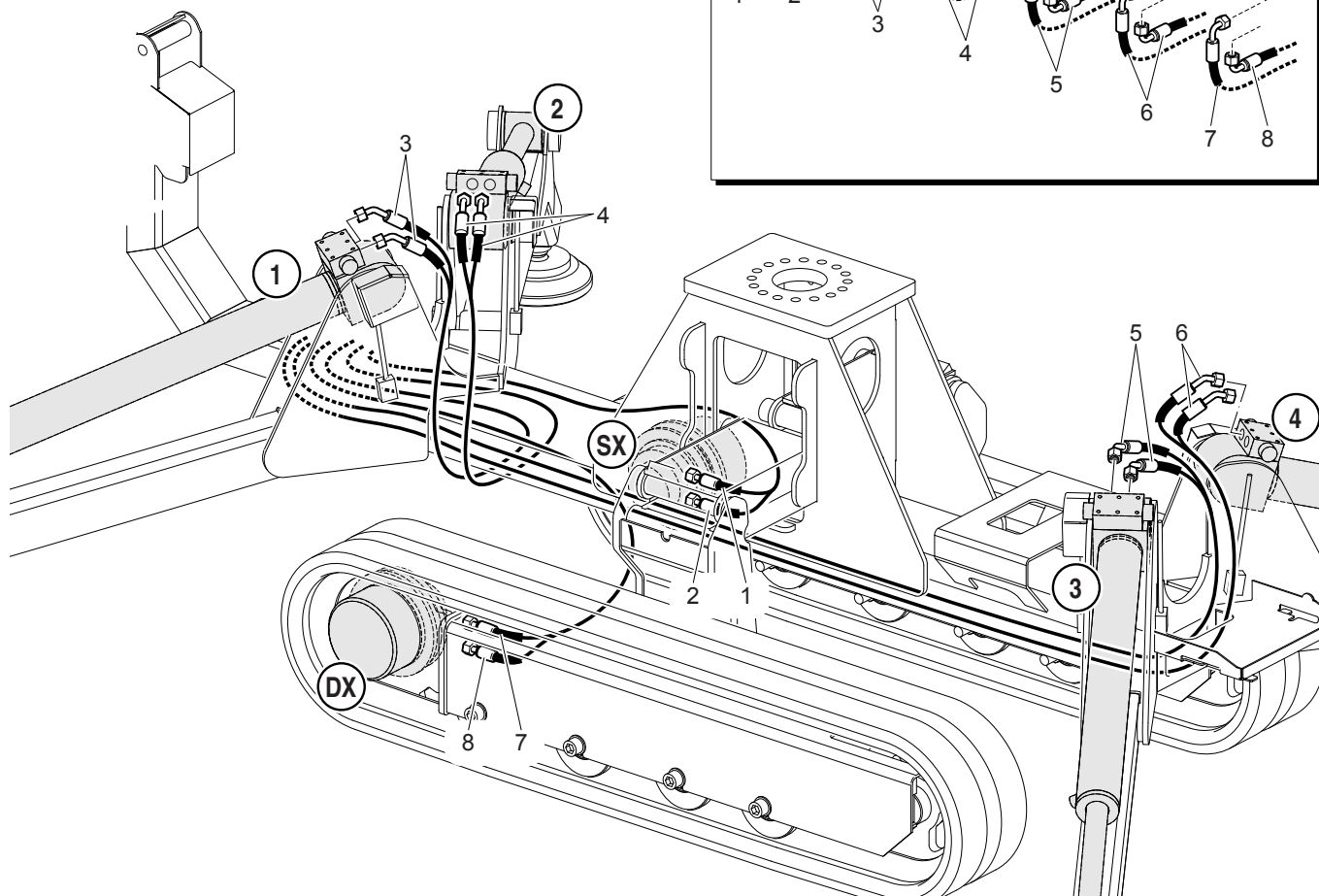
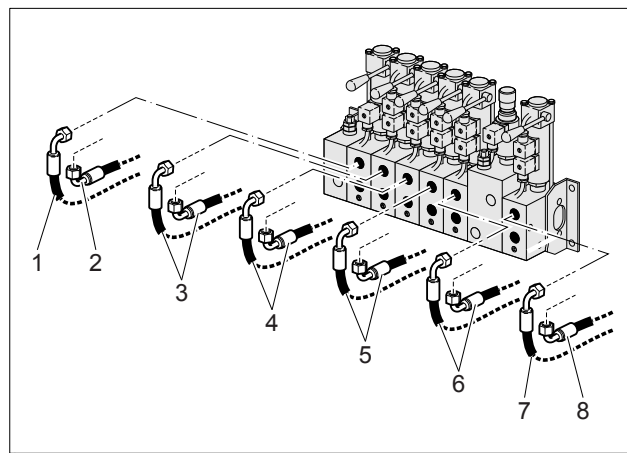
≥ Matr.
≥ S.N.

Tavola
Table

801275.a

1/1

Pos. Pos.	Codice Code	Q.tà Q.ty	Descrizione Description
1	383189 263	1	Tubo flessibile Flexible hose
2	383190 264	1	Tubo flessibile Flexible hose
3	383195 268	2	Tubo flessibile Flexible hose
4	383196 269	2	Tubo flessibile Flexible hose
5	383198 271	2	Tubo flessibile Flexible hose
6	383197 270	2	Tubo flessibile Flexible hose
7	383187 261	1	Tubo flessibile Flexible hose
8	383188 262	1	Tubo flessibile Flexible hose



Kit tubi flessibili Hydraulic hose kit

Variante
Variant

Macchina
Machine

SPIDER 1890 PRO 2015 B-D-
F E P E D

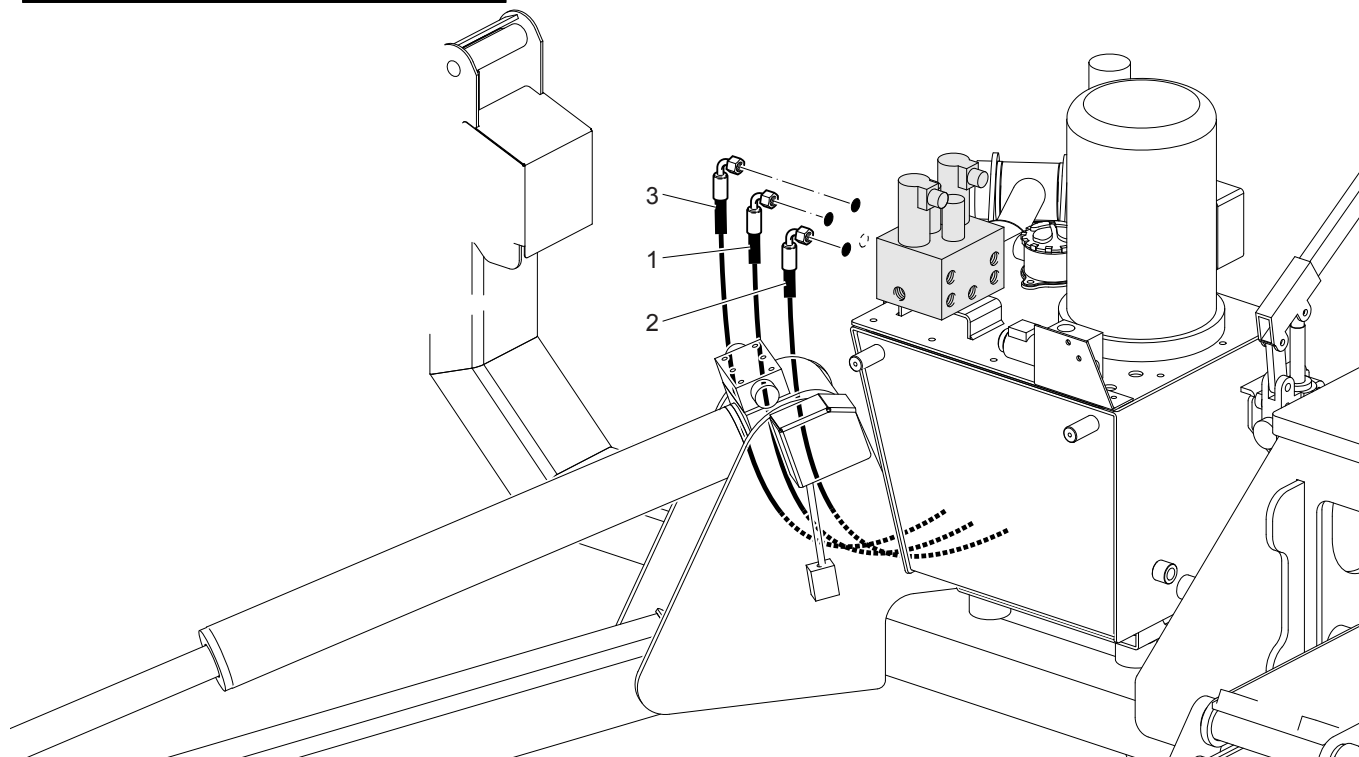
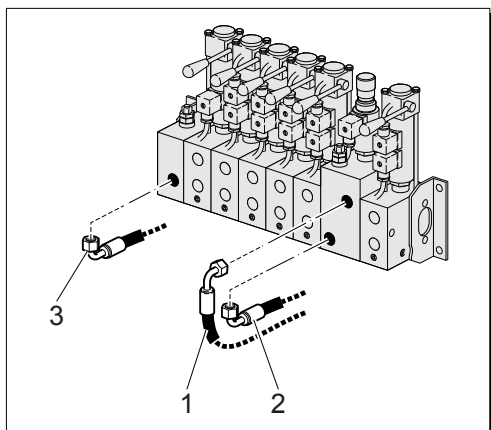
≥ Matr.
≥ S.N.

Tavola
Table

801275.b

1/1

Pos. Pos.	Codice Code	Q.tà Q.ty	Descrizione Description
1	383191 265	1	Tubo flessibile Flexible hose
2	383194 267	1	Tubo flessibile Flexible hose
3	383192 266	1	Tubo flessibile Flexible hose



Kit radiocomando Wireless control kit

Variante
Variant

Macchina
Machine

SPIDER 1890 PRO 2015 B-D-
F F P F D

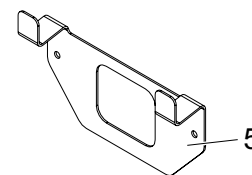
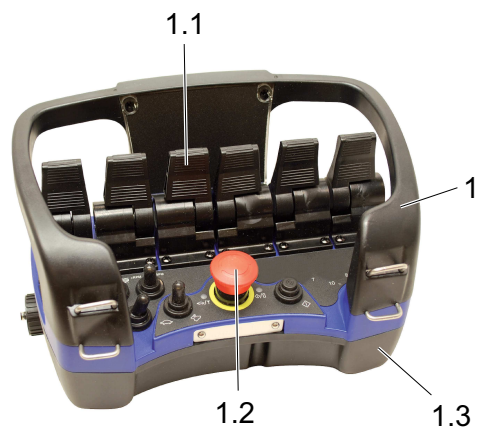
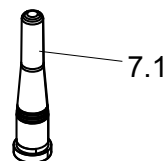
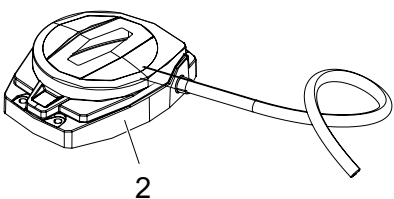
≥ Matr.
≥ S.N. **8584**

Tavola
Table

373688.1

1/1

15/04/2013



Pos. Pos.	Codice Code	Q.tà Q.ty	Descrizione Description
1	373692	1	Trasmittente Transmitter
1.1	504308	6	Joystick Joystick
1.2	504310	1	Pulsante arr.emergenza Emergency stop button
1.3	373682	1	Scatola (Inferiore) Casina (Lower)
2	373725	1	Ricevente Receivina
RP 3	373667	1	Batteria Battery
4	373670	1	Cavo di comando Control wire rope
5	4801010200	1	Supporto Support
6	373683	1	Cintura Belt
7	373685	1	Prolunga (Antenna) Extension shaft (Aerial)
7.1	373715	1	Antenna Aerial

Impianto elettrico (Radiocomando)
Electrical equipment (Wireless control)

Variante
Variant

Macchina
Machine

SPIDER 1890 PRO 2015 B-D-
F E P E D

≥ Matr.
≥ S.N.

Tavola
Table

4829057500

1/1

Pos. Pos.	Codice Code	Q.tà Q.ty	Descrizione Description
1	4809058600	1	Cavo (Kit) Cable (Kit)
2	557063	2	Connettore Connector
3	551049	1	Pressacavo Cable presser
4	531007	1	Ghiera Ring nut



2



1



3-4





Kit telecomando (Traslazione)
Remote control kit (Traslation)

Kit telecomando (Telaio) Remote control kit (Chassis)

Variante
Variant

Macchina
Machine

SPIDER 1890 PRO 2015 B-D-
F E P E D

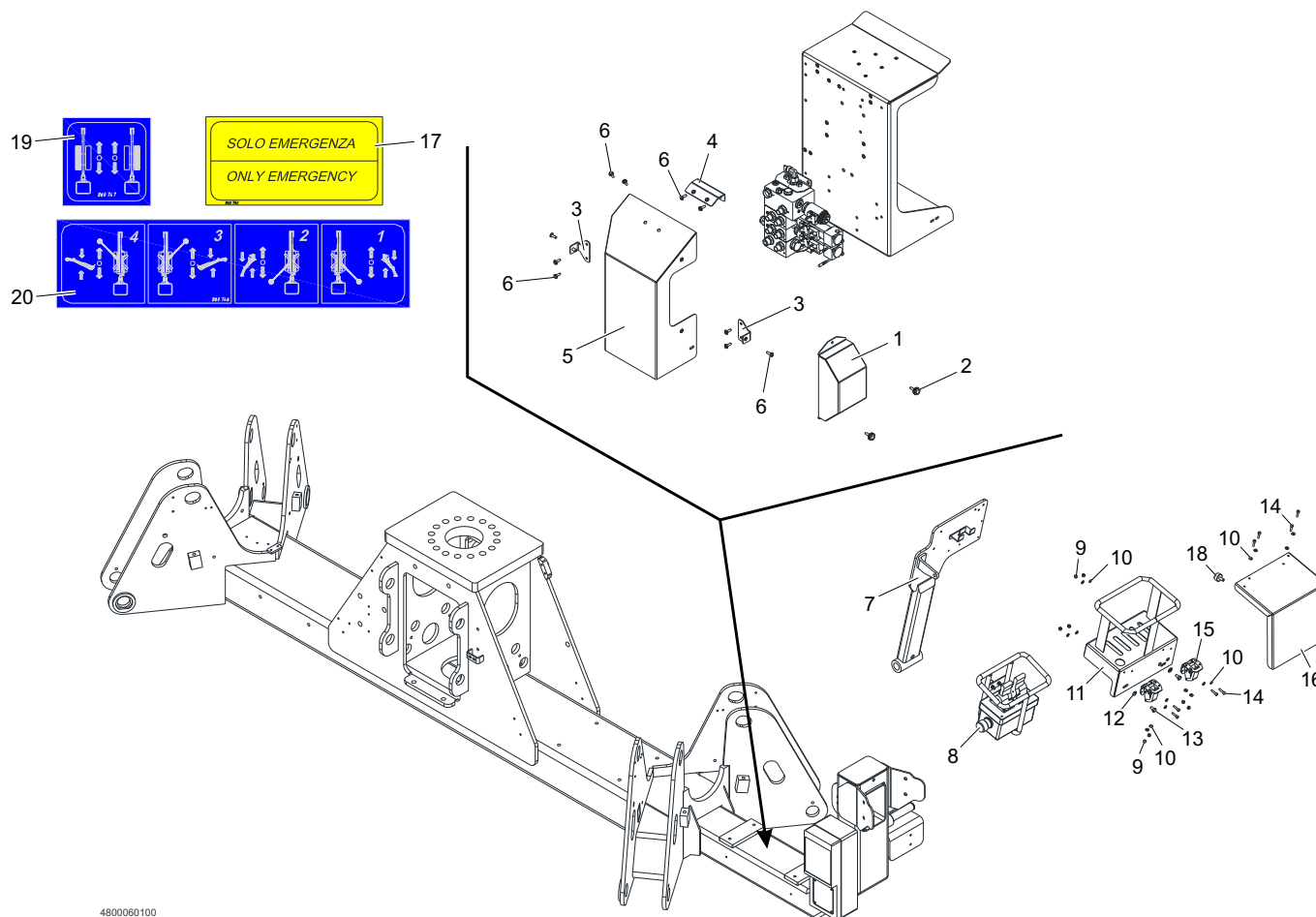
≥ Matr.
≥ S.N.

Tavola
Table

4800060100

1/1

Pos. Pos.	Codice Code	Q.tà Q.ty	Descrizione Description
1	4801013900	1	Coperchio Cover
RP 2	368518	2	Pomello Knob
3	4801014600	2	Supporto (Laterale) Support (Side)
4	4801014500	1	Supporto (Superiore) Support (Upper)
5	4801014800	1	Carter (Distributore) Casing (Control valve)
6	101125	10	Vite TBCEI Socket head cap screw
7	4801013600	1	Supporto distributore (Stabilizzatori) Distributor support (Stabilizers)
8	4871059000	1	Telecomando Remote control
9	140011	8	Dado autobloccante Stopnut
10	130101	16	Rondella piana Flat washer
11	4801013700	1	Carter (Distributore) Casing (Control valve)
12	130103	2	Rondella piana Flat washer
13	101014	2	Vite TE Hex screw
14	103145	8	Vite TCEI Socket head cap screw
15	513503	2	Cerniera Hinge
16	4801013800	1	Carter (Telecomando) Casing (Remote control)
17	860750	1	Adesivo (Emergenza) Label (Emergency)
RP 18	364024	1	Antivibrante Insulator
19	860747	1	Etichetta adesiva Label
20	860746	1	Etichetta adesiva Label



4800060100

Supporto (Telecomando) Support (Remote control)

Variante
Variant

Macchina
Machine

SPIDER 1890 PRO 2015 B-D-
F E P E D

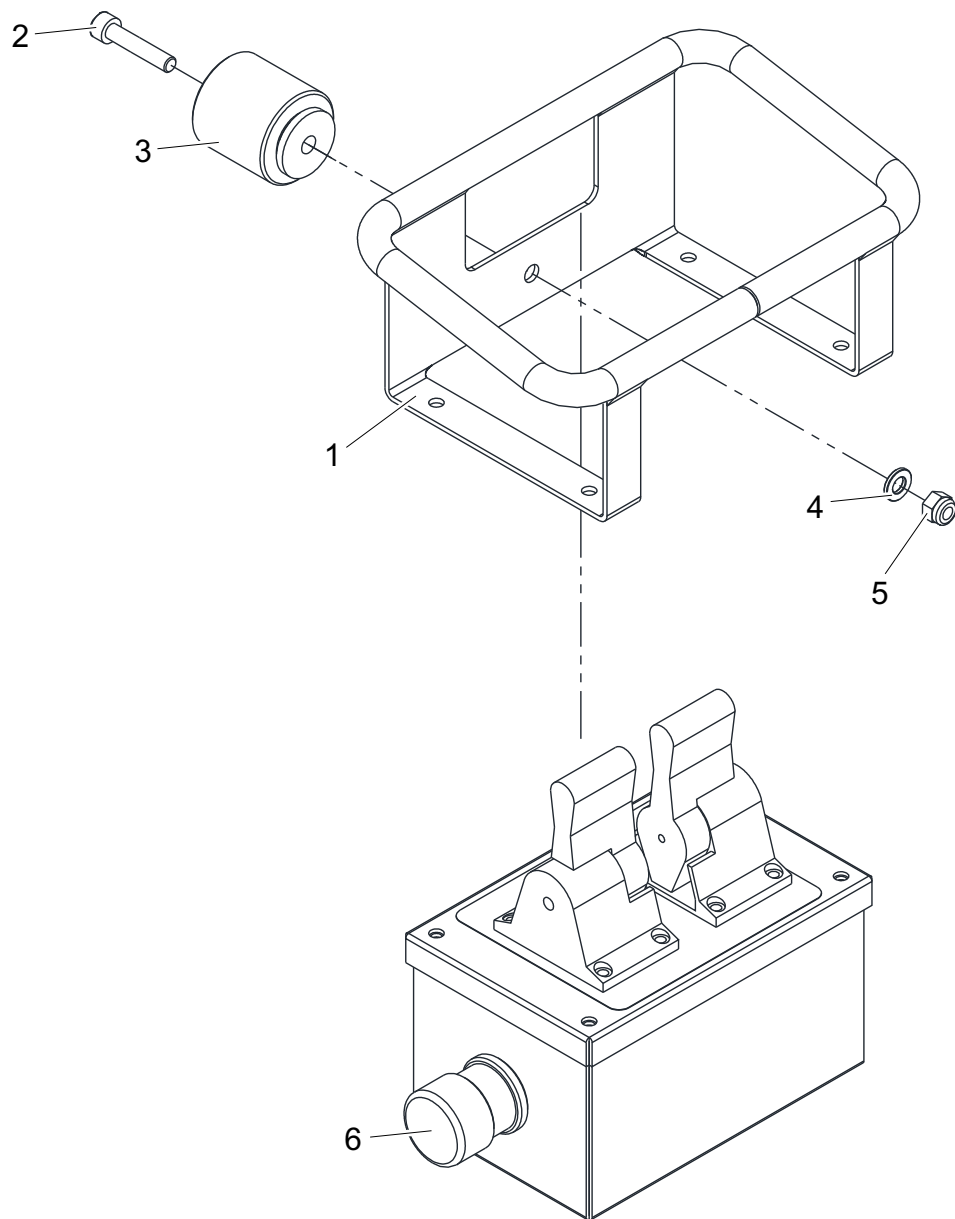
≥ Matr.
≥ S.N. **8239**

Tavola
Table

4871059000

1/1

10/06/2012



Pos. Pos.	Codice Code	Q.tà Q.ty	Descrizione Description
1	4871009400	1	Rollbar (Telecomando) Rollbar (Remote control)
2	103038	1	Vite TCEI Socked head cap screw
RP 3	450179	1	Fermasportello Door retainer
4	130103	1	Rondella piana Flat washer
5	140011	1	Dado autobloccante Stopnut
6	4879056000	1	Telecomando (Kit) Remote control (Kit)

Distributore (Traslazione) Control valve (Traslation)

Variante
Variant

Macchina
Machine

SPIDER 1890 PRO 2015 B-D-
F F P F D

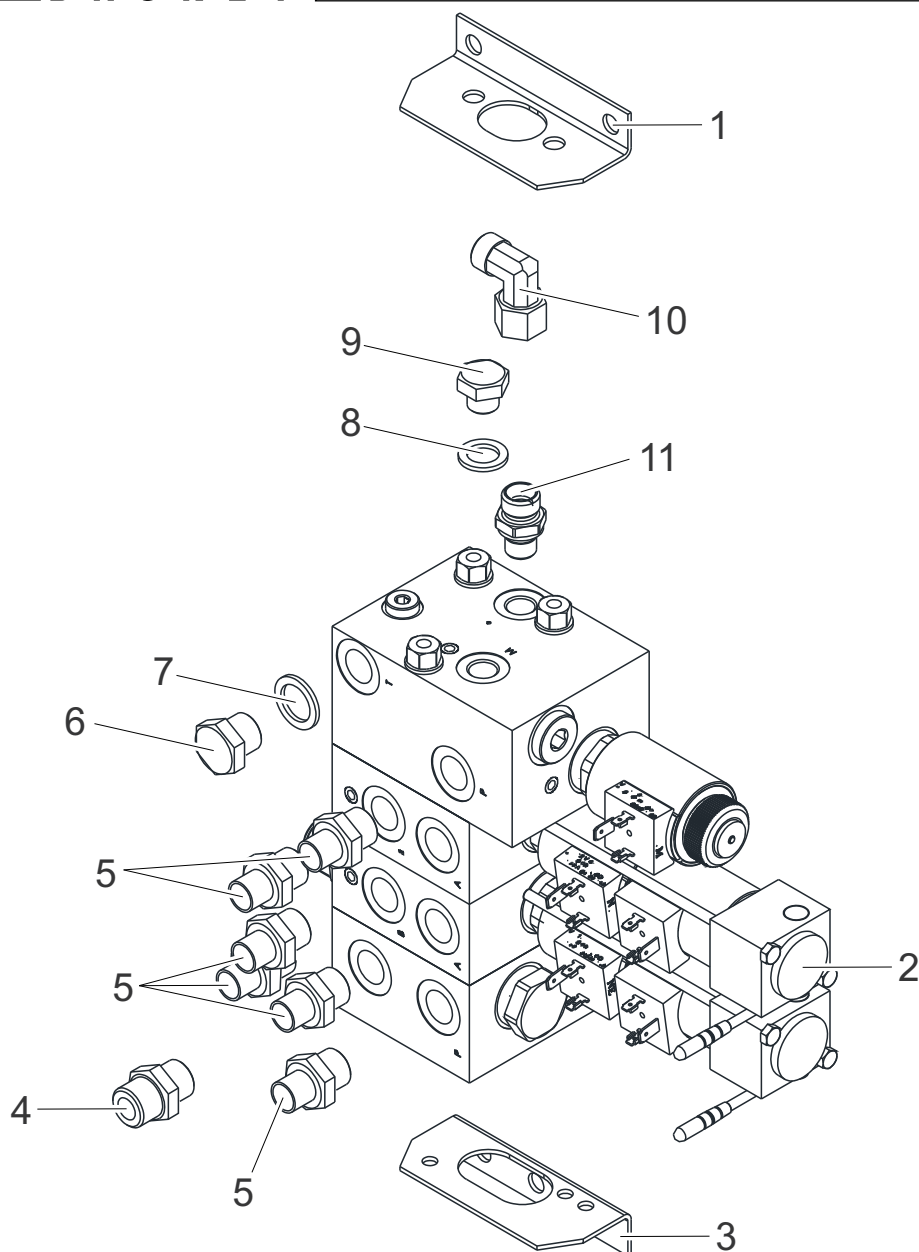
≥ Matr.
≥ S.N.

Tavola
Table

4841055100

1/1

Pos. Pos.	Codice Code	Q.tà Q.ty	Descrizione Description
1	375947	1	Staffa di supporto Support bracket
2	375694	1	Distributore Control valve
3	375948	1	Staffa di supporto Support bracket
4	354104	1	Raccordo diritto Straight pipe fitting
5	354103	6	Raccordo diritto Straight pipe fitting
6	362003	1	Tappo maschio Male plug
7	301102	1	Rondella bonded Sealing washer
8	301101	1	Rondella bonded Sealing washer
9	362016	1	Tappo Plug
10	330001	1	Raccordo a 90° 90° Connection
11	354102	1	Raccordo diritto Straight pipe fitting



Distributore (Traslazione) Control valve (Traslation)

Variante
Variant

Macchina
Machine

SPIDER 1890 PRO 2015 B-D-
F F P F D

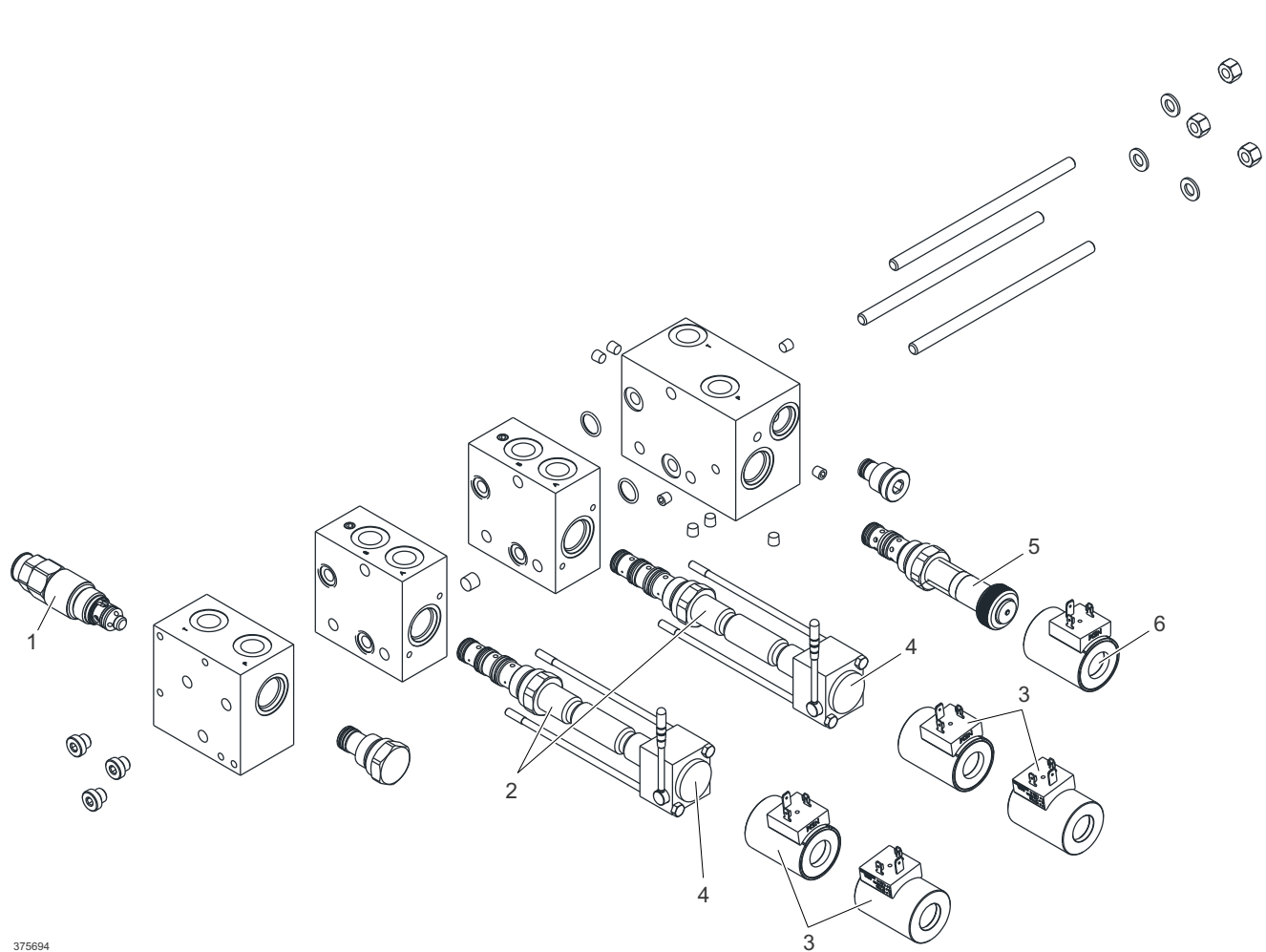
≥ Matr.
≥ S.N.

Tavola
Table

375694

1/1

Pos. Pos.	Codice Code	Q.tà Q.ty	Descrizione Description
1	526190	1	Valvola di massima Max pressure valve
2	526150	2	Elettrovalvola Solenoid valve
RP 3	526151	4	Bobina Reel
RP 4	370230	2	Comando manuale Manual control
5	526146	1	Elettrovalvola Solenoid valve
RP 6	508001	1	Bobina Reel



Distributore (Stabilizzatori) Control valve (Stabilizers)

Variante
Variant

Macchina
Machine

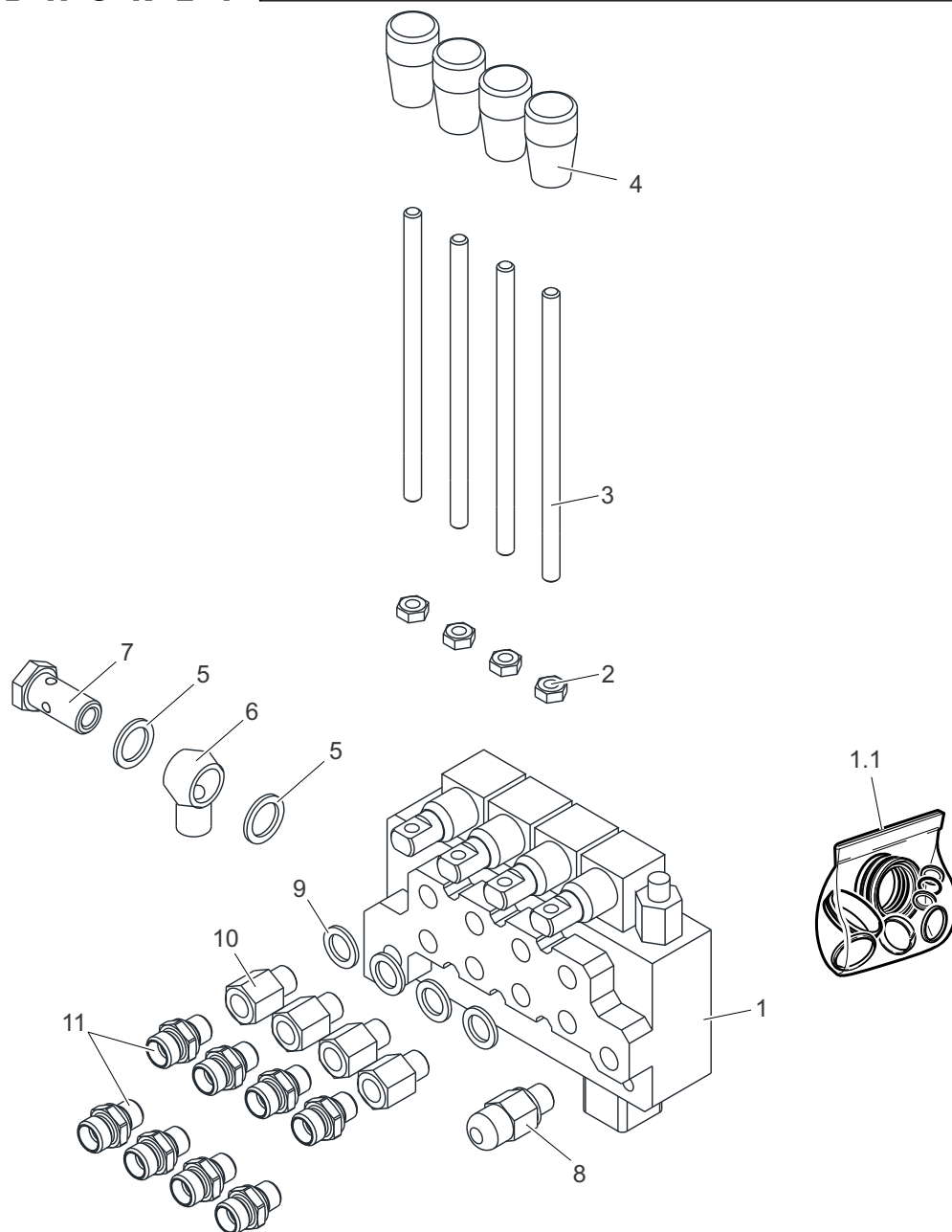
SPIDER 1890 PRO 2015 B-D-
F EP ED

> Matr.
> S.N.

Tavola
Table

4801061700

1/1



Pos. Pos.	Codice Code	Q.tà Q.ty	Descrizione Description
1	375187	1	Distributore Control valve
RP 1.1	375308	1	Kit guarnizioni Seal kit
2	110001	4	Dado esagonale Hexagonal nut
3	374031	4	Leva di comando Control lever
RP 4	366005	4	Pomello Knob
5	301102	2	Rondella bonded Sealing washer
6	303113	1	Raccordo a occhio Eye fitting
7	303403	1	Raccordo bullone forato Hole bolt fitting
8	365302	1	Presse pressione Tapping point
9	301101	4	Rondella bonded Sealing washer
10	361015	4	Raccordo colonnetta Extension fitting
11	354102	8	Raccordo diritto Straight pipe fitting

Kit tubi flessibili (Telecomando)
Hydraulic hose kit (Remote control)

Variante
Variant

Macchina
Machine

SPIDER 1890 PRO 2015 B-D-
F E P E D

≥ Matr.
≥ S.N.

Tavola
Table

801312

1/1

Pos.
Pos.

Codice
Code

Q.tà
Q.ty

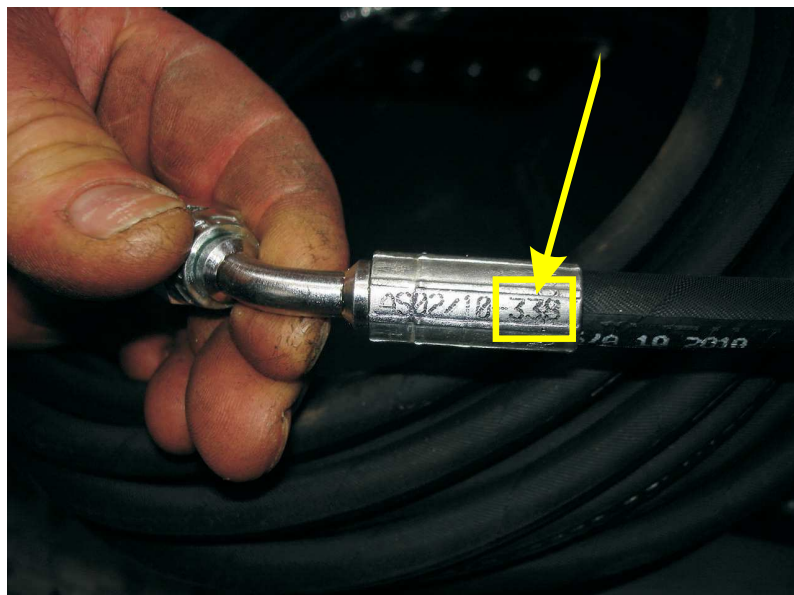
Descrizione
Description

1

801312

1

Kit tubi flessibili (Telecomando)
Hydraulic hose kit (Remote control)



IN FASE DI ORDINAZIONE DI TUBI FLESSIBILI
DI RICAMBIO INDICARE SEMPRE :
- MODELLO MACCHINA
- MATRICOLA MACCHINA
- NUMERO STAMPIGLIATO SUL TUBO (NEL
CASO IN CUI NON SI RIESCA A LEGGERE IL
NUMERO FARE RIFERIMENTO ALLO SCHEMA
IDRAULICO ALLEGATO)

UNDER ORDER OF HOSES PARTS SHOW
EVER:

- MODEL
- SERIAL NUMBER
- NUMBER SHOWN ON HOSE (IF YOU CAN'T
READ THE NUMBER PLEASE REFER TO
HYDRAULIC SCHEME ANNEX)

Impianto elettrico (Telecomando)
Electrical equipment (Remote control)

Variante
Variant

Macchina
Machine

SPIDER 1890 PRO 2015 B-D-
F E P E D

≥ Matr.
≥ S.N.

Tavola
Table

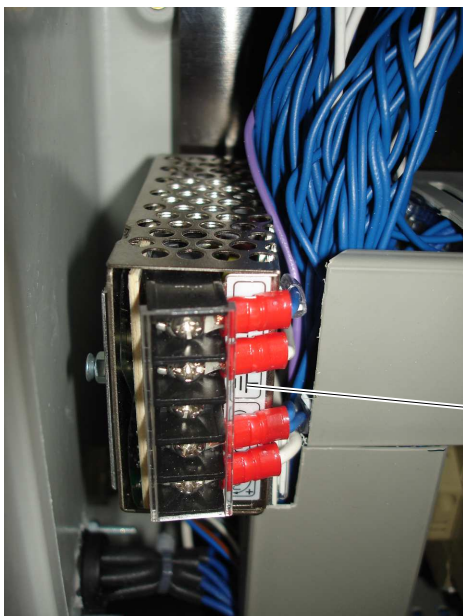
4829056600

1/1

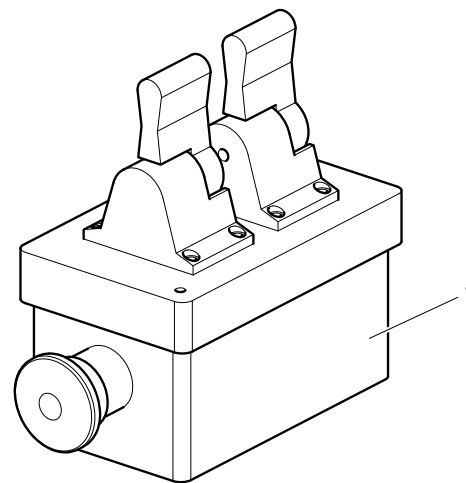
Pos. Pos.	Codice Code	Q.tà Q.ty	Descrizione Description
1	4879056000	1	Telecomando (Kit) <i>Remote control (Kit)</i>
2	504318	1	Alimentatore <i>Power pack</i>
3	4809058800	1	Connettore <i>Connector</i>



3



2



1

Telecomando Remote control

Variante
Variant

Macchina
Machine

SPIDER 1890 PRO 2015 B-D-
F E P E D

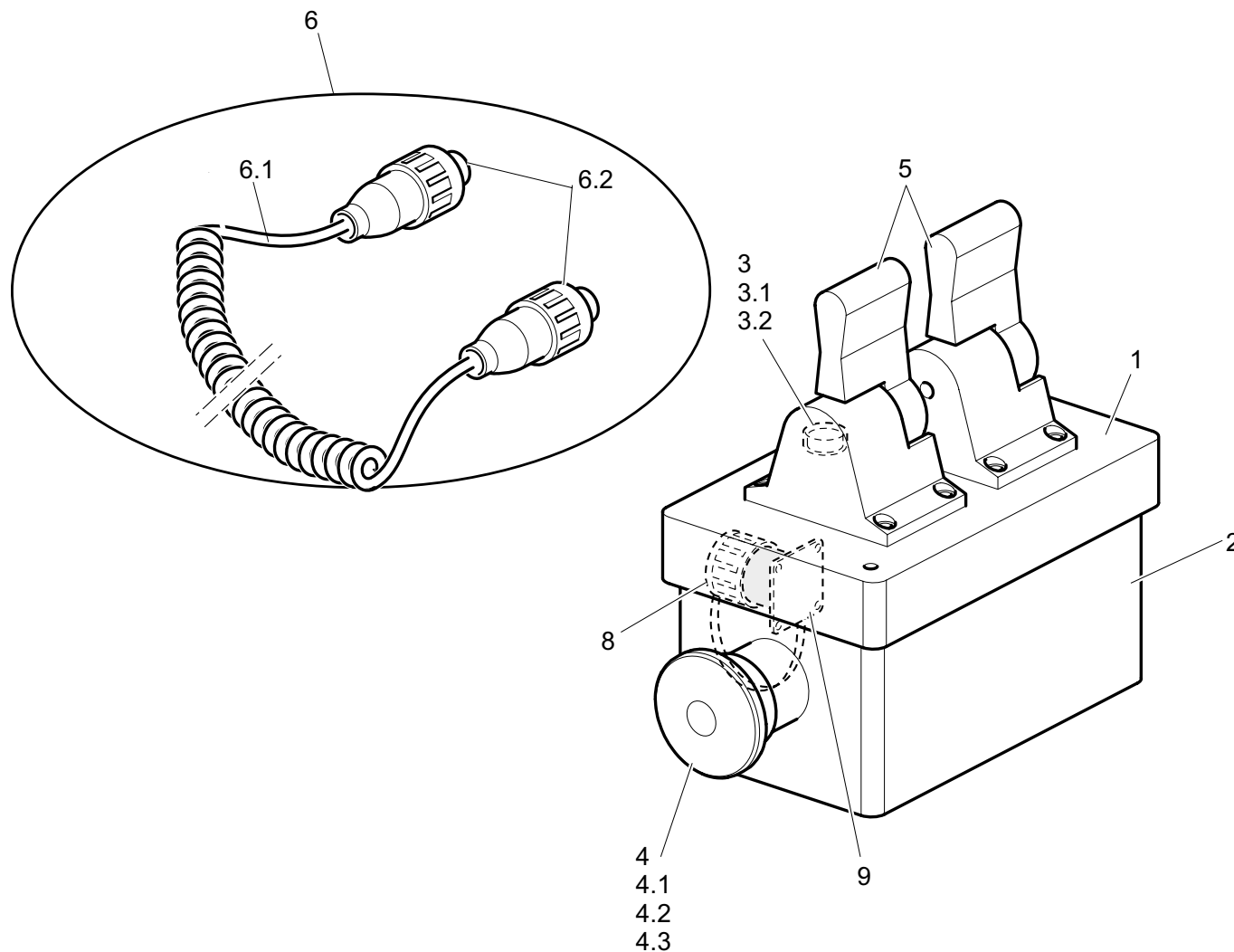
≥ Matr.
≥ S.N. **8239**

Tavola
Table

4879056000.1

1/1

10/06/2012



Pos. Pos.	Codice Code	Q.tà Q.ty	Descrizione Description
RP 1.1	4879000600	1	Coperchio Cover
1.2	4879001100	1	Scatola Casina
1.3	130102	4	Rondella piana Flat washer
1.4	103080	4	Vite TCEI Socked head cap screw
2	581830	1	Spia luminosa verde (Kit) Green warnina light (Kit)
3	581830	1	Spia luminosa verde (Kit) Green warnina light (Kit)
4	860250	1	Serigrafia Sticker
4.3	581231	1	Contatto Contact terminal
5	557065	1	Connettore Connector
6	4879056200	1	Cavo (Telecomando) Cable (Remote control)
6.1	515151	1	Cavo Cable
6.2	557064	2	Connettore Connector
8	557066	1	Coperchio (Connettore) Cover (Connector)
9.1	450180	1	Fermasportello Door retainer
9.2	450181	1	Fermasportello Door retainer
10	130103	2	Rondella piana Flat washer
11	140001	2	Dado autobloccante Stopnut
12	103038	1	Vite TCEI Socked head cap screw
13	103806	8	Vite Screw
14	103049	1	Vite TCEI Socked head cap screw
15	515151	1	Cavo Cable





Kit motori doppia velocità
Double speed motor

Kit tubi flessibili (Motori doppia velocità)
Hydraulic hose kit (Double speed motor)

Variante
Variant

Macchina
Machine

SPIDER 1890 PRO 2015 B-D-
F E P E D

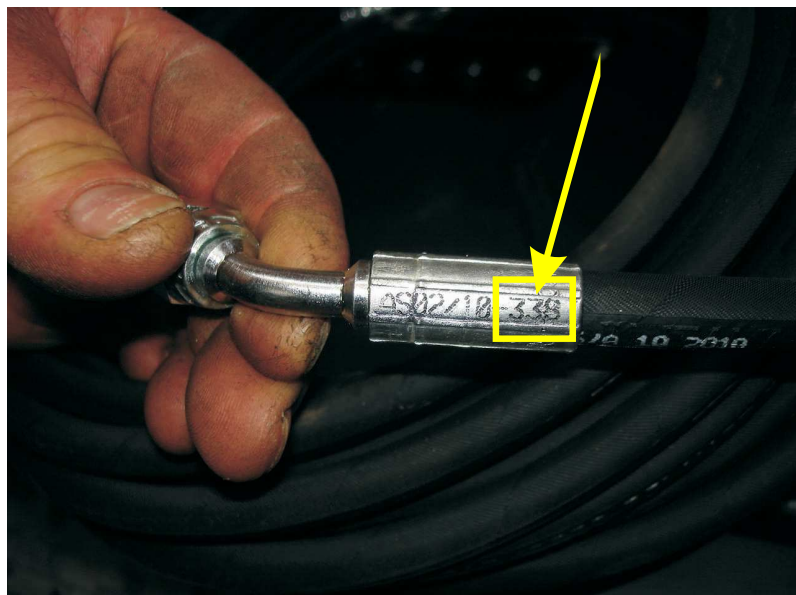
≥ Matr.
≥ S.N.

Tavola
Table

801311

1/1

Pos. Pos.	Codice Code	Q.tà Q.ty	Descrizione Description
1	801311	1	Kit tubi flessibili (Motori doppia velocità).



IN FASE DI ORDINAZIONE DI TUBI FLESSIBILI DI RICAMBIO INDICARE SEMPRE :
 - MODELLO MACCHINA
 - MATRICOLA MACCHINA
 - NUMERO STAMPIGLIATO SUL TUBO (NEL CASO IN CUI NON SI RIESCA A LEGGERE IL NUMERO FARE RIFERIMENTO ALLO SCHEMA IDRAULICO ALLEGATO)

UNDER ORDER OF HOSES PARTS SHOW EVER:
 - MODEL
 - SERIAL NUMBER
 - NUMBER SHOWN ON HOSE (IF YOU CAN'T READ THE NUMBER PLEASE REFER TO HYDRAULIC SCHEME ANNEX)

Impianto oleodinamico (Motori doppia velocità) Hydraulic system (Double speed motor)

Variante
Variant

Macchina
Machine

SPIDER 1890 PRO 2015 B-D-
F F P F D

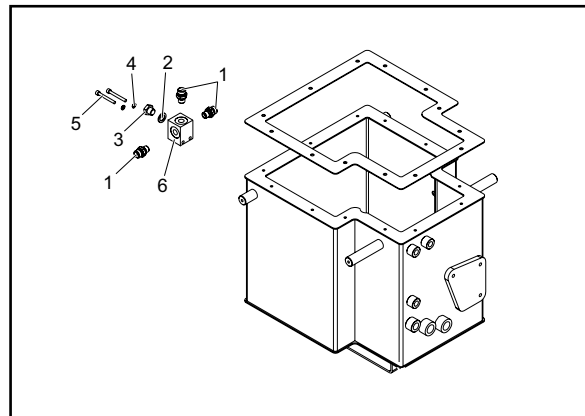
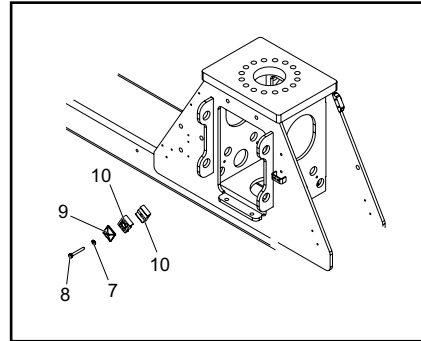
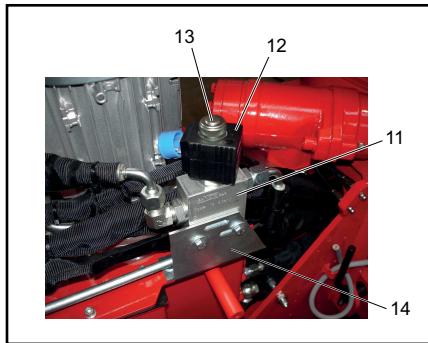
≥ Matr.
≥ S.N.

Tavola
Table

4801061600

1/1

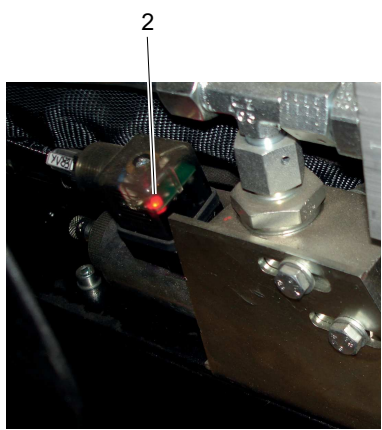
Pos. Pos.	Codice Code	Q.tà Q.ty	Descrizione Description
1	354102	3	Raccordo diritto Straight pipe fitting
2	301101	1	Rondella bonded Sealing washer
3	362016	1	Tappo Plug
4	130102	2	Rondella piana Flat washer
5	103129	2	Vite TCEI Socket head cap screw
6	4521004800	1	Collettore Manifold
7	130103	2	Rondella piana Flat washer
8	101047	2	Vite TE Hex screw
9	379041	2	Piastrina (Fermatubo) Small plate (Hose clamp)
10	379005	4	Semicollare (Fermatubo) Semi-collar (Hose clamp)
11	526170	1	Corpo della valvola Valve-body
12	508054	1	Bobina Reel
13	526164	1	Elettrovalvola Solenoid valve
14	4801006200	1	Supporto (Elettrovalvola) Support (Solenoid valve)



Impianto elettrico (Motori doppia velocità)
Electrical equipment (Double speed motor)

Variante Variant	Macchina Machine	SPIDER 1890 PRO 2015 B-D- F F P F D		≥ Matr. ≥ S.N.
	Tavola Table	4809061900	1/1	

Pos. Pos.	Codice Code	Q.tà Q.ty	Descrizione Description
1	581814	1	Selettore (Kit) Switch (Kit)
RP 2	517609	1	Connettore con diodo Connector with diode





Kit rotazione navicella
Basket rotation kit

Kit rotazione navicella (Pro) Basket rotation kit (Pro)

Variante
Variant

Macchina
Machine

SPIDER 1890 PRO 2015 B-D-
F F P F D

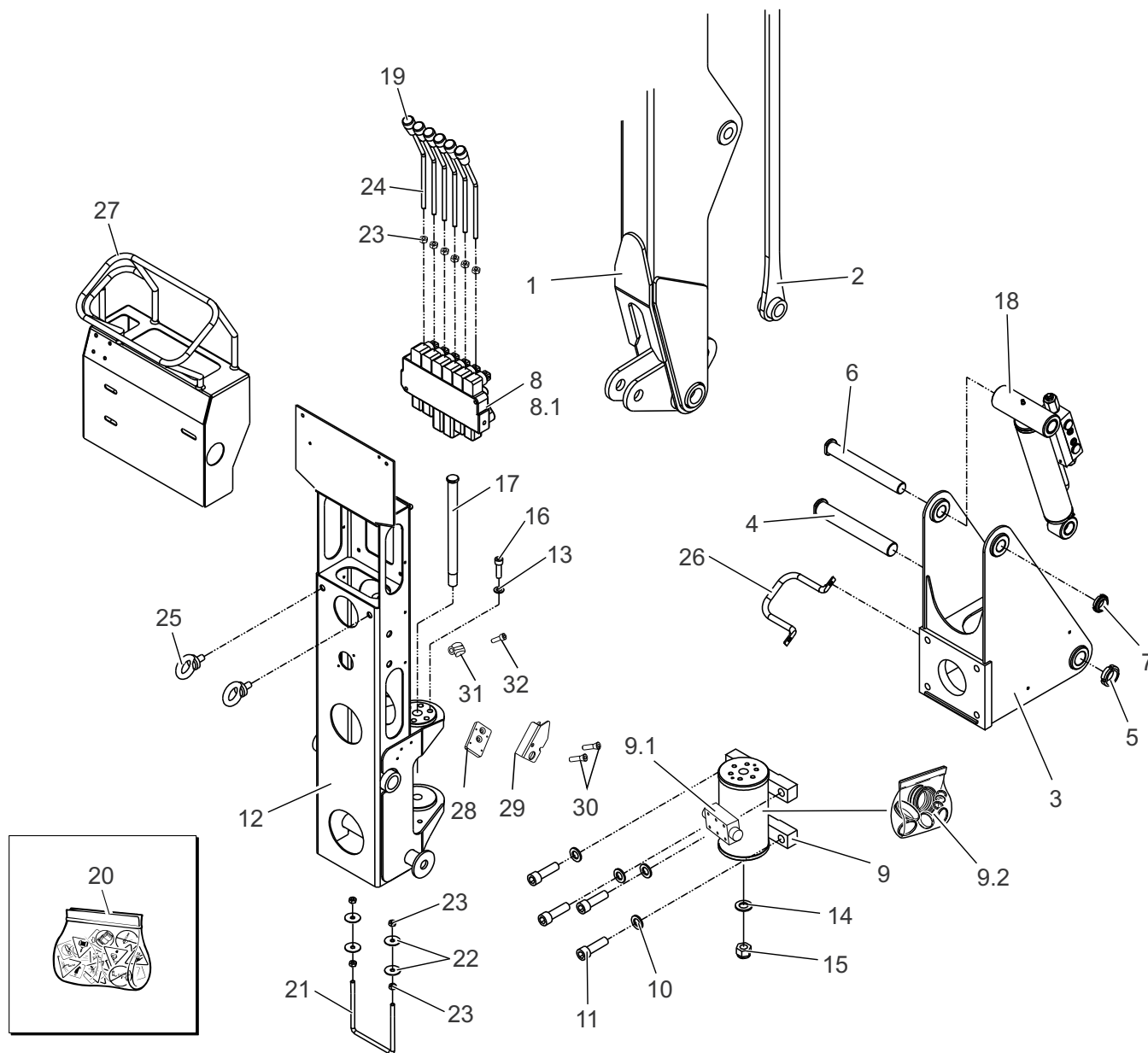
≥ Matr.
≥ S.N. **9121**

Tavola
Table

4846055300.1

1/2

26/02/2015



Pos. Pos.	Codice Code	Q.tà Q.ty	Descrizione Description
1	4845000100	1	Antenna Jib
2	4845000200	1	Tirante Tie rod
3	4846000100	1	Supporto Support
4	4845000300	1	Perno Pin
5	150004	1	Ghiera autobloccante Self-locking ringnut
6	4846000200	1	Perno Pin
7	150002	1	Ghiera autobloccante Self-locking ringnut
8	375186	1	Distributore Control valve
8.1	375310	6	Cursore Slider
9	441006	1	Attuatore Actuator
RP 9.1	370231	1	Valvola Valve
RP 9.2	441802	1	Kit guarnizioni Seal kit
10	130108	4	Rondella piana Flat washer
11	103023	4	Vite TCEI Socketed head cap screw
12	4846000300	1	Sostegno Support
13	130105	6	Rondella piana Flat washer
14	130119	2	Rondella piana Flat washer
15	140023	1	Dado autobloccante Stopnut
16	103109	6	Vite TCEI Socketed head cap screw
17	4836000200	1	Perno Pin
18	4846050299	1	Martinetto idraulico Hydraulic jack
RP 19	366005	6	Pomello Knob
RP 20	860720	1	Kit adesivi sticker kit
21	4846000500	1	Fermatubo Hose clamp
22	130104	4	Rondella piana Flat washer

Kit rotazione navicella (Pro) Basket rotation kit (Pro)

Variante
Variant

Macchina
Machine

SPIDER 1890 PRO 2015 B-D-
F F P F D

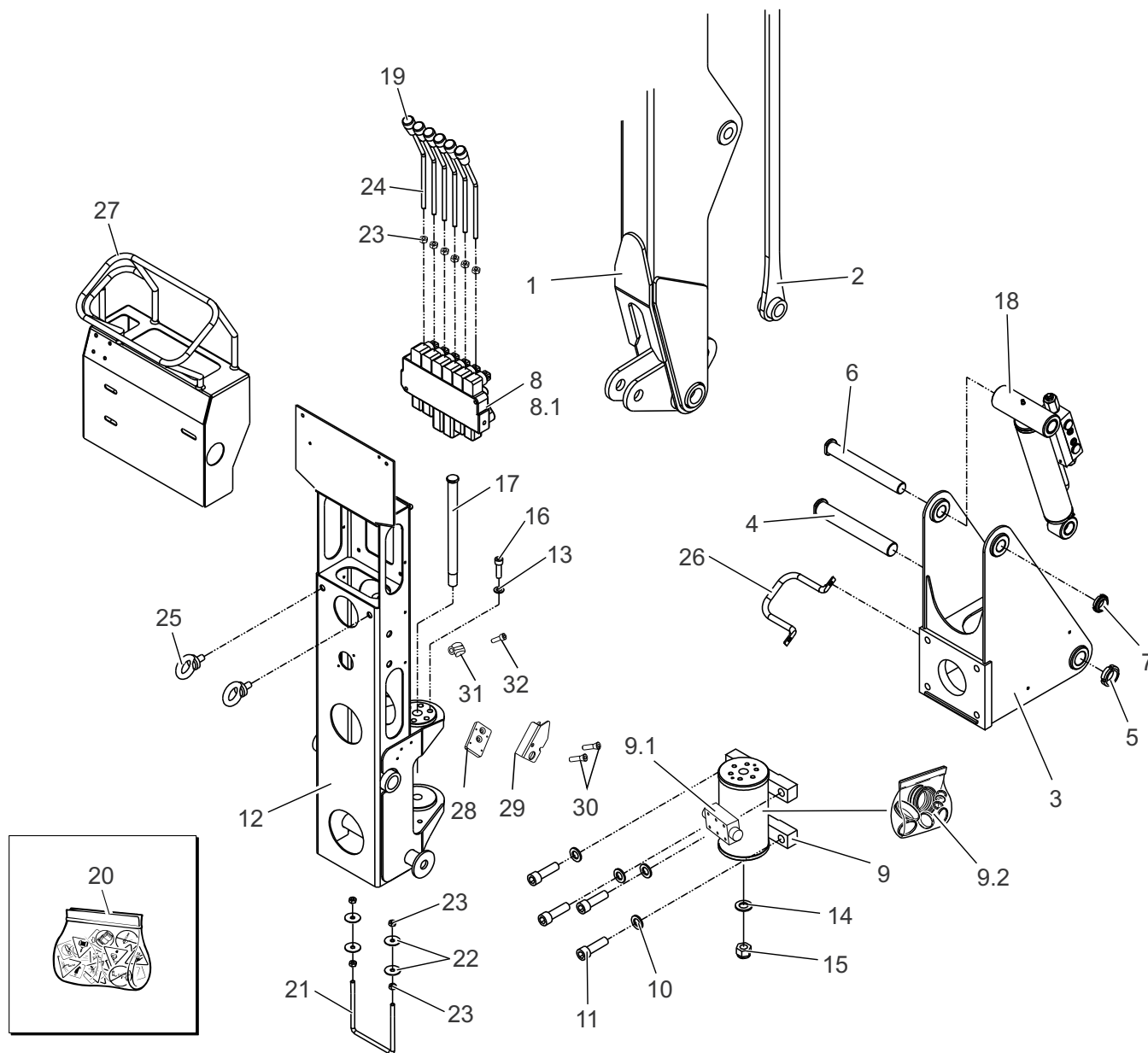
≥ Matr.
≥ S.N. **9121**

Tavola
Table

4846055300.1

2/2

26/02/2015



Pos. Pos.	Codice Code	Q.tà Q.ty	Descrizione Description
23	110001	10	Dado esagonale Hexagonal nut
RP 24	4806000800	6	Leva Lever
25	185006	2	Golfare Eye bolt
26	4846000700	1	Anello di guida (Tubo) Guide ring (Pipe)
27	4806001400	1	Carter di protezione Protective guard
28	4846001800	1	Distanziale (Sensore) Spacer (Sensor unit)
29	4846001900	1	Carter (Sensore) Casing (Sensor unit)
30	104002	2	Vite TSEI TSEI screw
31	376136	1	Fascetta Clamp
32	103505	1	Vite Screw

Martinetto idraulico (Bilanciamento) Hydraulic jack (Balancing)

Variante
Variant

Macchina
Machine

SPIDER 1890 PRO 2015 B-D-
F E P E D

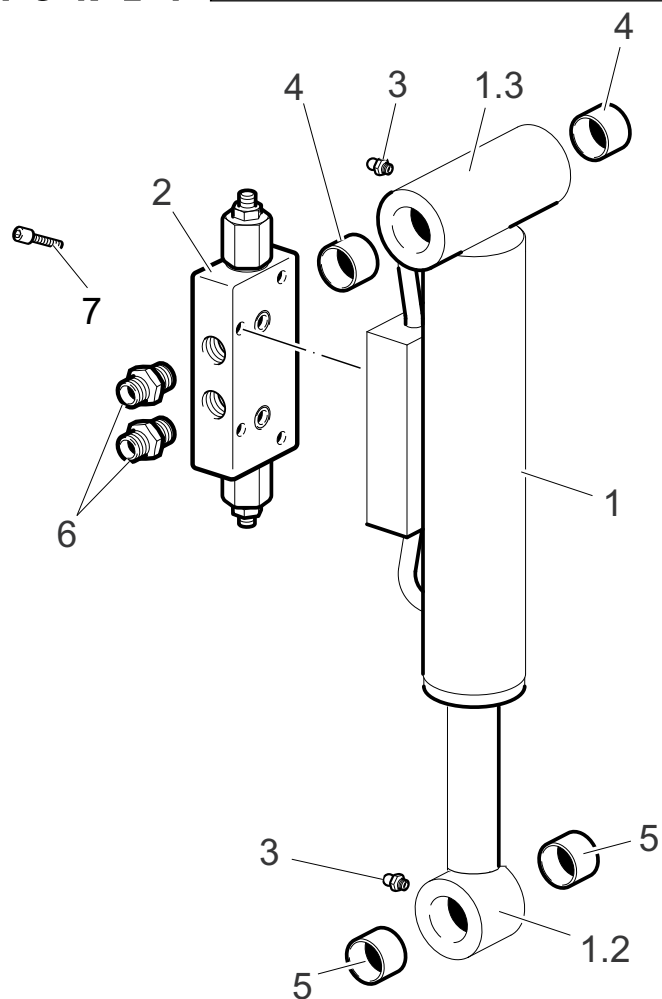
≥ Matr.
≥ S.N. **8190**

Tavola
Table

4846050299

1/1

15/03/2012



Pos. Pos.	Codice Code	Q.tà Q.ty	Descrizione Description
1	4846050200	1	Martinetto idraulico Hydraulic jack
RP 1.1	830094	1	Kit guarnizioni Seal kit
1.2	4846001600	1	Stelo Rod
1.3	4846001500	1	Canna Liner
2	370081	1	Valvola Valve
3	180001	2	Ingrassatore Grease nipple
4	429028	2	Boccola autolubrificante Self-lubricating bushing
5	429058	2	Boccola autolubrificante Self-lubricating bushing
6	354103	2	Raccordo diritto Straight pipe fitting
7	103094	4	Vite TCEI Socked head cap screw

Distributore (Navicella) Control valve (Basket)

Variante
Variant

Macchina
Machine

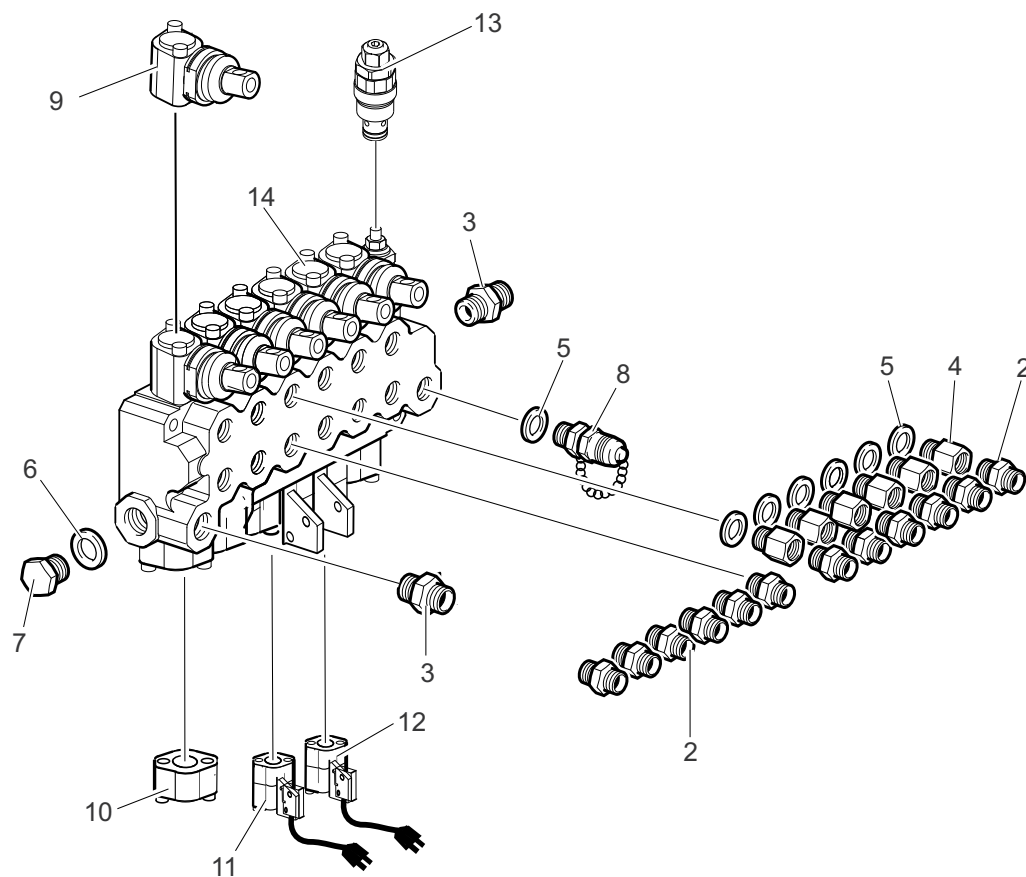
SPIDER 1890 PRO 2015 B-D-
F F P F D

≥ Matr.
≥ S.N.

Tavola
Table

375186

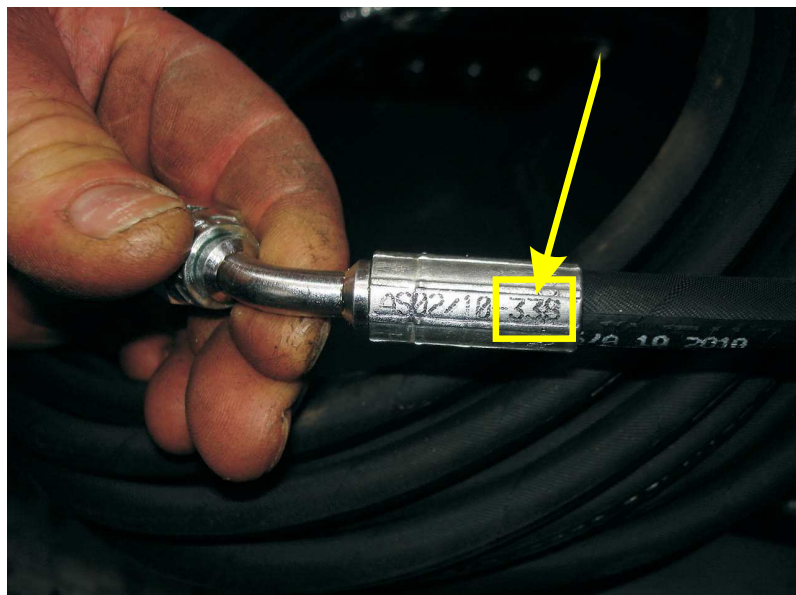
1/1



Pos. Pos.	Codice Code	Q.tà Q.ty	Descrizione Description
1	375186	1	Distributore Control valve
2	354102	12	Raccordo diritto Straight pipe fitting
3	354104	2	Raccordo diritto Straight pipe fitting
4	361015	6	Raccordo colonnetta Extension fitting
5	301101	7	Rondella bonded Sealing washer
6	301102	1	Rondella bonded Sealing washer
7	362003	1	Tappo maschio Male plug
8	365302	1	Presa pressione Tapping point
RP 9	375304	5	Cappuccio Cover
RP 10	375306	3	Cappuccio con molla cover with spring
RP 11	375182	1	Cappuccio con molla e micro braccio-boom cover with spring and microswitch
RP 12	375181	1	Cappuccio con molla e micro extension cover with spring and microswitch
RP 13	375307	1	Valvola Valve
14	375310	6	Cursore Slider

Kit tubi flessibili (Braccio) <i>Hydraulic hose kit (Arm)</i>	Variante <i>Variant</i>	Macchina <i>Machine</i>	SPIDER 1890 PRO 2015 B-D- F E P E D	≥ Matr. ≥ S.N.
		Tavola <i>Table</i>	801310	1/1

Pos. <i>Pos.</i>	Codice <i>Code</i>	Q.tà <i>Q.ty</i>	Descrizione <i>Description</i>
1	801310	1	Kit tubi flessibili (Braccio) <i>Hydraulic hose kit (Arm)</i>



IN FASE DI ORDINAZIONE DI TUBI FLESSIBILI DI RICAMBIO INDICARE SEMPRE :

- MODELLO MACCHINA
- MATRICOLA MACCHINA
- NUMERO STAMPIGLIATO SUL TUBO (NEL CASO IN CUI NON SI RIESCA A LEGGERE IL NUMERO FARE RIFERIMENTO ALLO SCHEMA IDRAULICO ALLEGATO)

UNDER ORDER OF HOSES PARTS SHOW EVER:

- MODEL
- SERIAL NUMBER
- NUMBER SHOWN ON HOSE (IF YOU CAN'T READ THE NUMBER PLEASE REFER TO HYDRAULIC SCHEME ANNEX)

PLATFORM[®]
B A S K E T

Kit (Batteria)

Kit (Battery)

Batterie al piombo 210Ah Lead batteries 210Ah

Variante
Variant

Macchina
Machine

SPIDER 1890 PRO 2015 B-D-
F F P F D

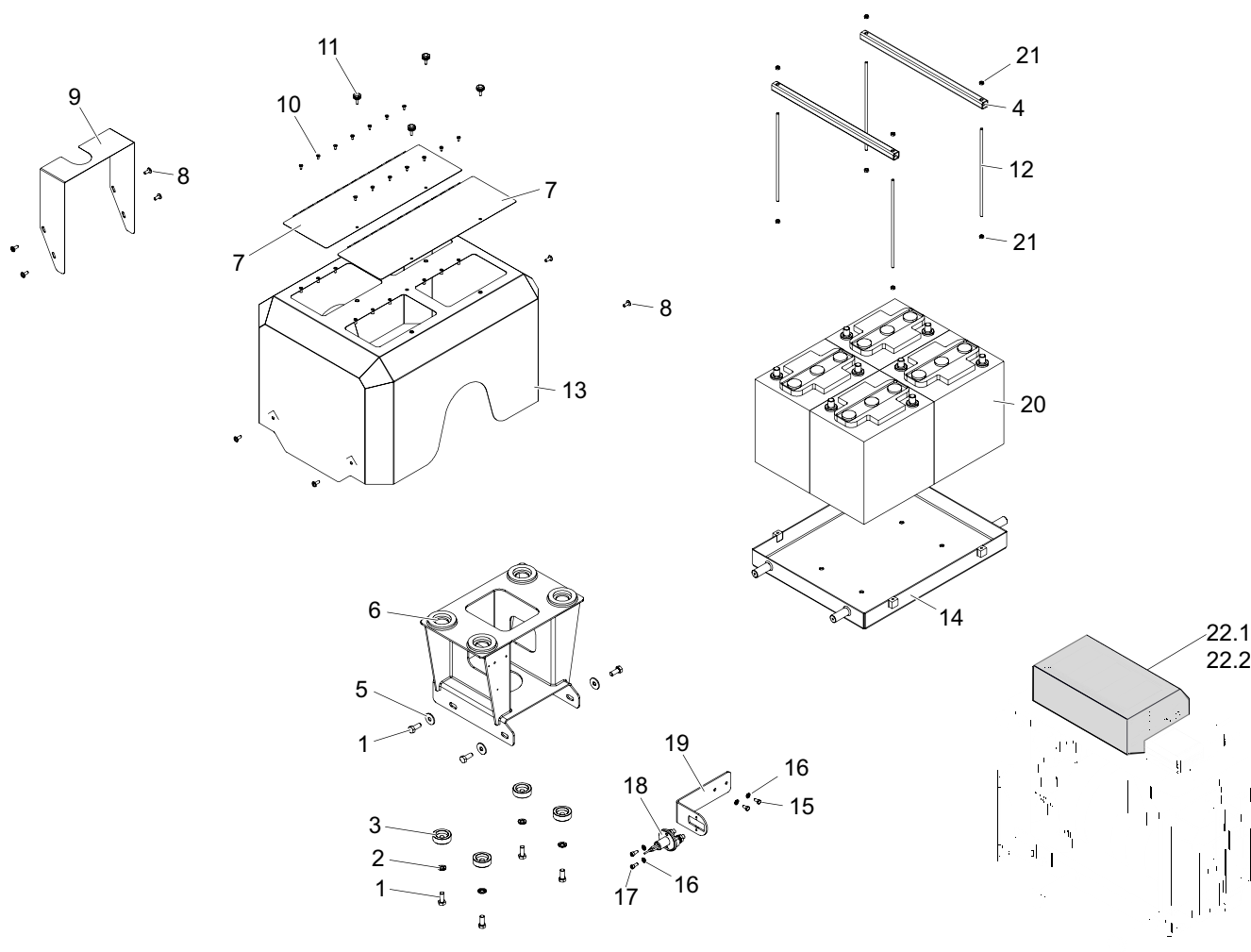
≥ Matr.
≥ S.N. **8753**

Tavola
Table

4841059600

1/1

11/11/2013



Pos. Pos.	Codice Code	Q.tà Q.ty	Descrizione Description
1	101018	8	Vite TE Hex screw
2	130105	4	Rondella piana Flat washer
3	4841006900	4	Rondella (Fissaggio) Washer (Holder)
4	4831015300	2	Fermo (Batteria) Retainer (Battery)
5	130117	4	Rondella piana Flat washer
6	4841006300	1	Piede di supporto Support
7	4841007600	2	Portello Door
8	101126	8	Vite TBCEI Socket head cap screw
9	4841005700	1	Carter di protezione Protective guard
10	104044	14	Vite TSEI TSEI screw
RP 11	368518	4	Pomello Knob
12	4801016600	4	Tirante Tie rod
13	4841007500	1	Carter di protezione Protective guard
14	4841007400	1	Vasca (Batterie) Tank (Battery)
15	108009	2	Vite TE Hex screw
16	130103	4	Rondella piana Flat washer
17	103207	2	Vite TCEI Socket head cap screw
18	587003	1	Staccabatteria Battery isolator
RP 18.1	587006	1	Chiave Key
19	4841006800	1	Supporto (Staccabatteria) Support (Battery isolator)
20	507055	4	Batteria Battery
21	110002	8	Dado esagonale Hexagonal nut
22.1	507506	1	Caricabatteria (110V) Battery charger (110V)
22.2	507507	1	Caricabatteria (220V) Battery charger (220V)

Batterie al piombo (150Ah) Lead batteries ()

Variante
Variant

Macchina
Machine

SPIDER 1890 PRO 2015 B-D-
F E P E D

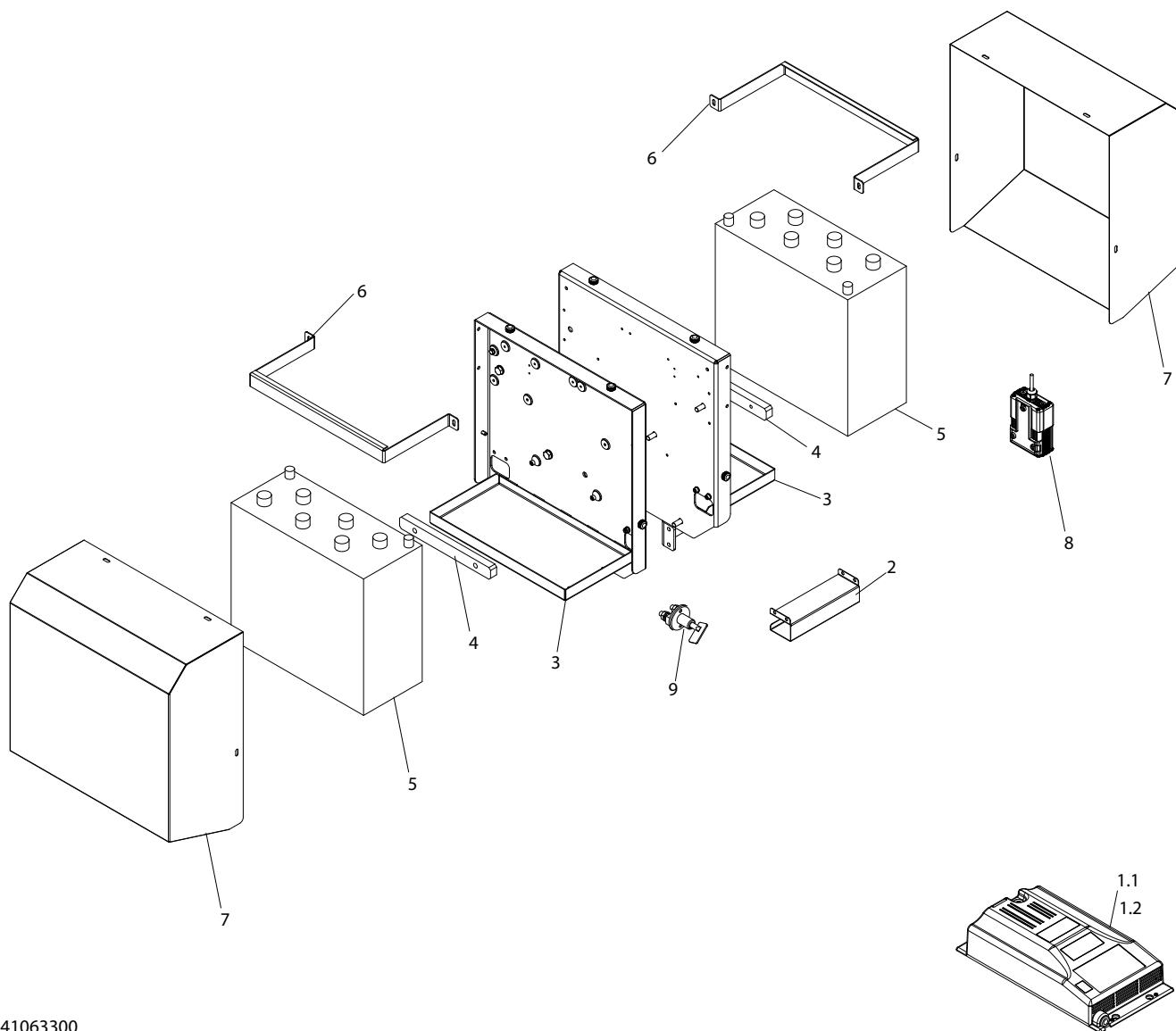
> Matr.
> S.N.

Tavola
Table

4841062200

1/1

Pos. Pos.	Codice Code	Q.tà Q.ty	Descrizione Description
1.1	507506	1	Caricabatteria (110V) Battery charger (110V)
1.2	507507	1	Caricabatteria (220V) Battery charger (220V)
2	4842001000	1	Carter di protezione Protective guard
3	4842000500	2	Vasca (Batteria) Tank (Battery)
4	4872002500	2	Pattino Sliding block
5	507050	2	Batteria Battery
6	4872004100	2	Ferma batteria Battery holder
7	4842000800	2	Carter Casing
8	504332	1	Convertitore di tensione Voltage converter
9	587003	1	Staccabatteria Battery isolator



Batterie al Litio (300Ah) Lithium batteries ()

Variante
Variant

Macchina
Machine

SPIDER 1890 PRO 2015 B-D-
F E P E D

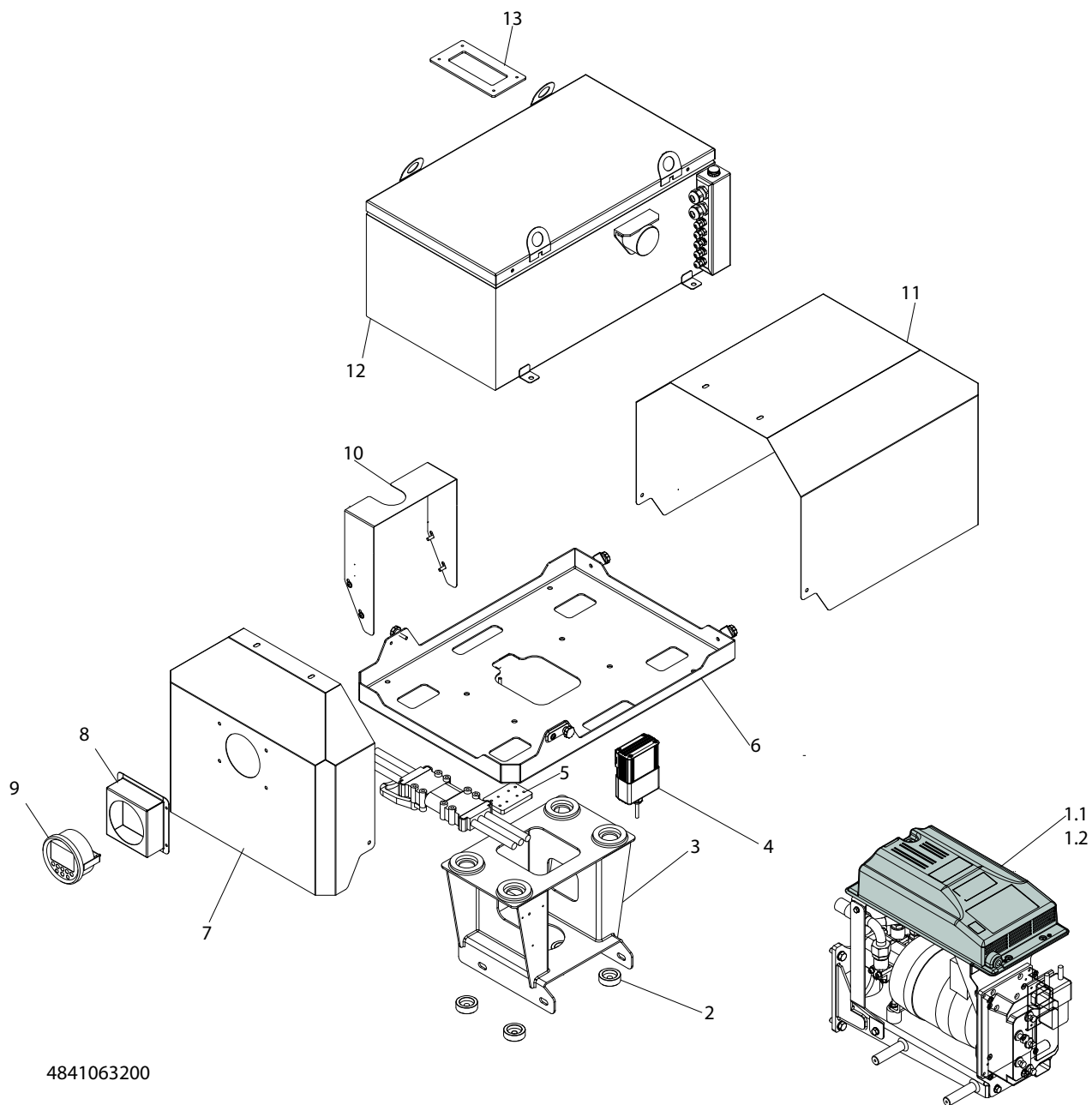
≥ Matr.
≥ S.N.

Tavola
Table

4841063200

1/1

Pos. Pos.	Codice Code	Q.tà Q.ty	Descrizione Description
1.1	507512	1	Caricabatteria (110V) Battery charger (110V)
1.2	507516	1	Caricabatteria (220V) Battery charger (220V)
2	4841006900	4	Rondella (Fissaggio) Washer (Holder)
3	4841006300	1	Piede di supporto Support
4	504332	1	Convertitore di tensione Voltage converter
5	4961012900	1	Piastra di fissaggio Fixing plate
6	4841011400	1	Vasca Tank
7	4841006500	1	Carter di protezione Protective guard
8	4841011500	1	Supporto (Display) Support (Display)
9	504347	1	Display Display
10	4841005700	1	Carter di protezione Protective guard
11	4841006400	1	Carter di protezione Protective guard
12	507057	1	Batteria Battery
13	4841010800	1	Supporto (Carter) Support (Casing)



4841063200

Batterie al Litio (200Ah) Lithium batteries ()

Variante
Variant

Macchina
Machine

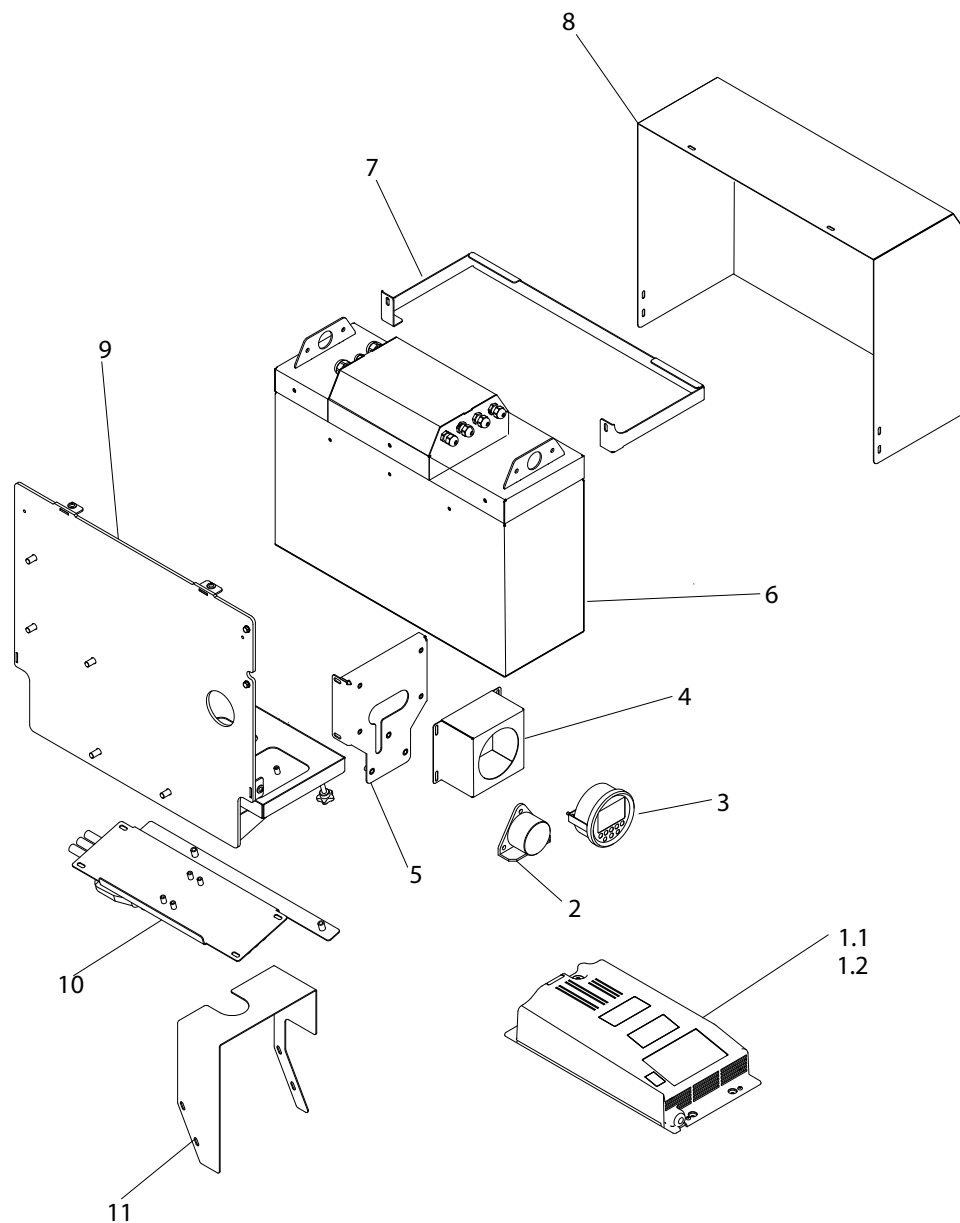
SPIDER 1890 PRO 2015 B-D-
F E P E D

> Matr.
> S.N.

Tavola
Table

4841063000

1/1



Pos. Pos.	Codice Code	Q.tà Q.ty	Descrizione Description
1.1	507512	1	Caricabatteria (110V) Battery charger (110V)
1.2	507516	1	Caricabatteria (220V) Battery charger (220V)
2	506042	1	Avvisatore acustico Horn
3	504347	1	Display
4	4842001700	1	Carter Casina
5	4842001600	1	Supporto Support
6	507060	1	Gruppo batteria Battery pack
7	4872004600	1	Ferma batteria Battery holder
8	4872004500	1	Carter Casina
9	4842001400	1	Supporto batteria Battery support
10	4842001500	1	Supporto Support
11	4841004300	1	Carter di protezione (Deviatore) Protective guard (Switch)



PLATFORM[®]
B A S K E T

Varie

Various

Anticollisione (Kit) anti-collision (Kit)

Variante
Variant

Macchina
Machine

SPIDER 1890 PRO 2015 B-D-
F E P E D

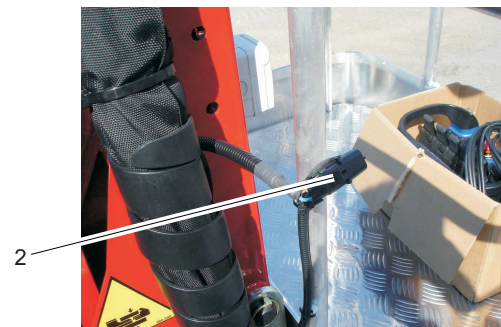
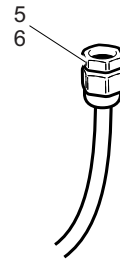
≥ Matr.
≥ S.N.

Tavola
Table

4800058000

1/1

Pos. Pos.	Codice Code	Q.tà Q.ty	Descrizione Description
1	581822	1	Pulsante (Nero) Button (Black)
2	529504	1	Connettore Connector
3	529506	3	Sensore Sensor unit
4	529505	2	Supporto (Sensore) Support (Sensor unit)
5	551049	1	Pressacavo Cable presser
6	531023	1	Ghiera Rina nut



Faro (Kit) Headlight (Kit)

Variante
Variant

Macchina
Machine

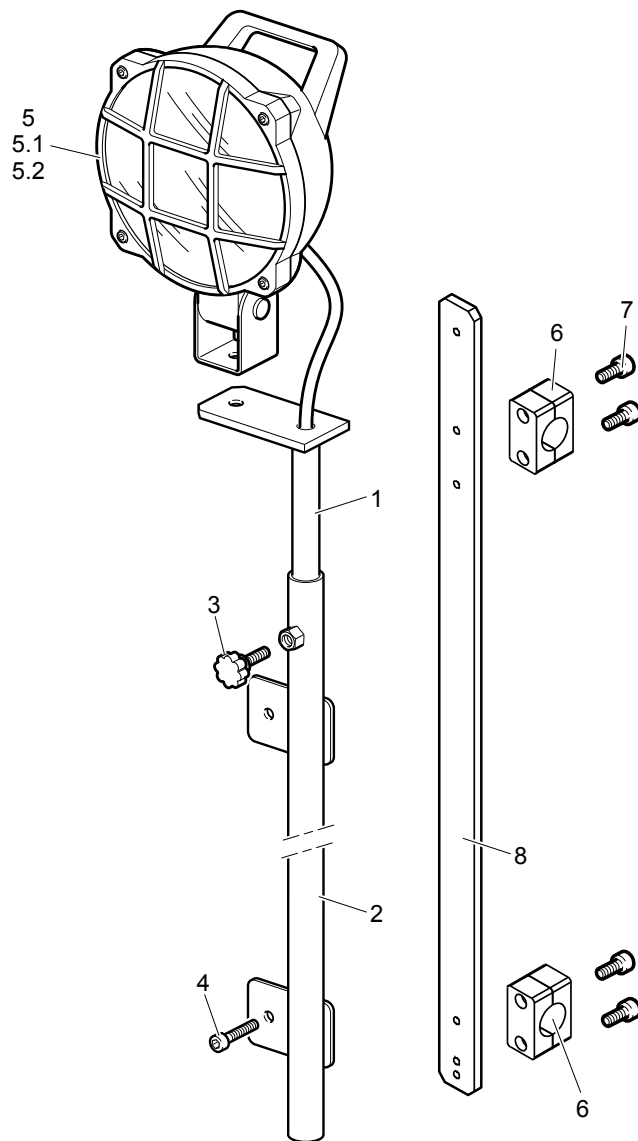
SPIDER 1890 PRO 2015 B-D-
F F P F D

≥ Matr.
≥ S.N.

Tavola
Table

4800057400

1/1



Pos. Pos.	Codice Code	Q.tà Q.ty	Descrizione Description
1	0530701300	1	Supporto orientabile <i>Orientina support</i>
2	0530703200	1	Supporto <i>Support</i>
RP 3	366011	1	Pomello <i>Knob</i>
4	103091	2	Vite TCEI <i>Socked head cap screw</i>
5	4809057400	1	Impianto elettrico <i>Electrical equipment</i>
5.1	527060	1	Faro <i>Headlight</i>
RP 5.2	541007	1	Lampada <i>Lamp</i>
6	379051	4	Semicollare (Fermatubo) <i>Semi-collar (Hose clamp)</i>
7	103097	4	Vite TCEI <i>Socked head cap screw</i>
8	4836100500	1	Supporto <i>Support</i>

Carter metallici (Kit)
Steel casing (Kit)

Variante
Variant

Macchina
Machine

SPIDER 1890 PRO 2015 B-D-
F F P F D

≥ Matr.
≥ S.N. **8584**

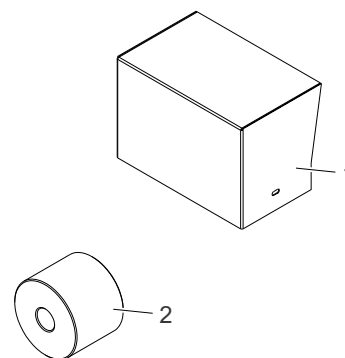
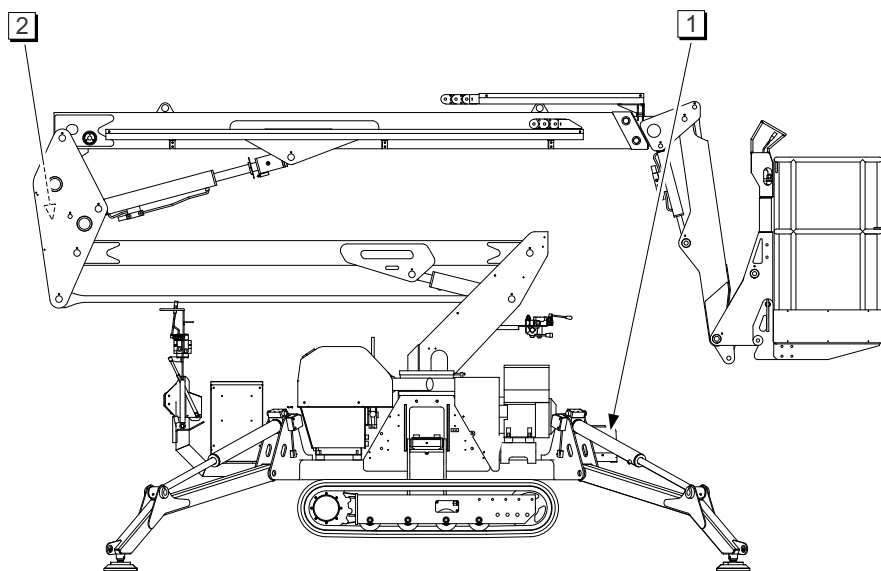
Tavola
Table

4800056800.1

1/1

15/04/2013

Pos. Pos.	Codice Code	Q.tà Q.ty	Descrizione Description
1	4801009300	1	Carter (Batteria) Casina (Batterv)
2	4803003100	1	Rullo Roller



Ancoraggio (Kit) Fastening (Kit)

Variante
Variant

Macchina
Machine

SPIDER 1890 PRO 2015 B-D-
F F P F D

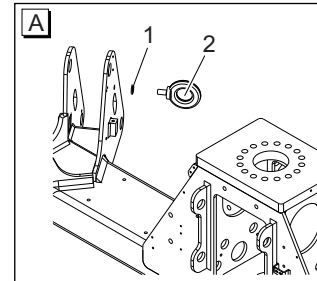
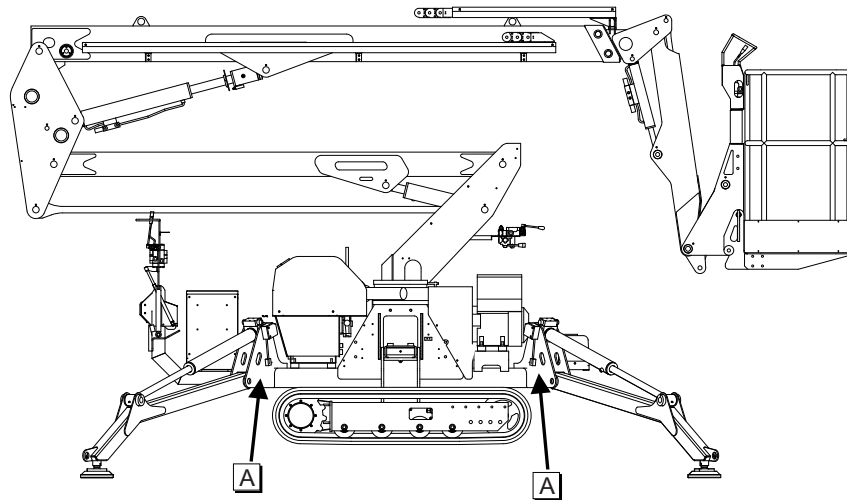
≥ Matr.
≥ S.N.

Tavola
Table

4800058400

1/1

Pos. Pos.	Codice Code	Q.tà Q.ty	Descrizione Description
1	130107	4	Rondella piana Flat washer
2	185009	4	Golfare Eye bolt



Elettropompa 12V (Optional) 12V Motor pump (Optional)

Variante
Variant

Macchina
Machine

SPIDER 1890 PRO 2015 B-D-
F E P E D

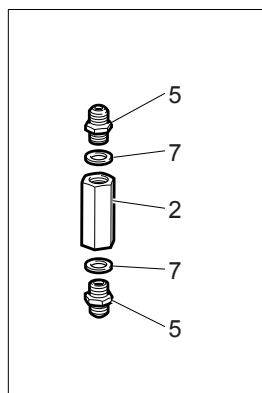
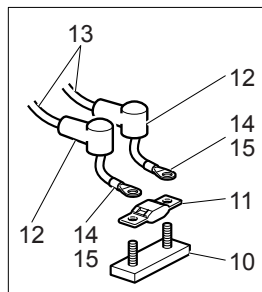
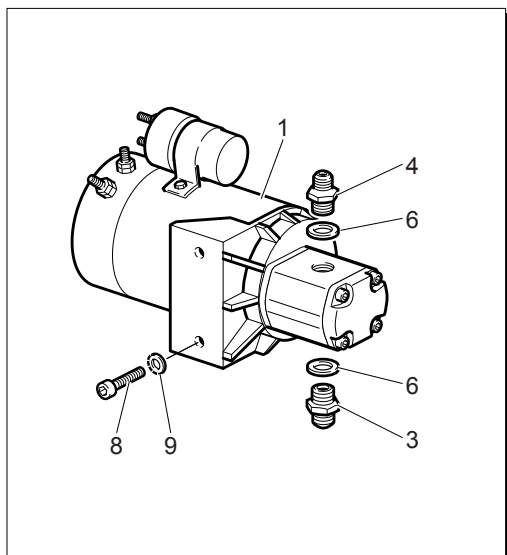
> Matr.
> S.N.

Tavola
Table

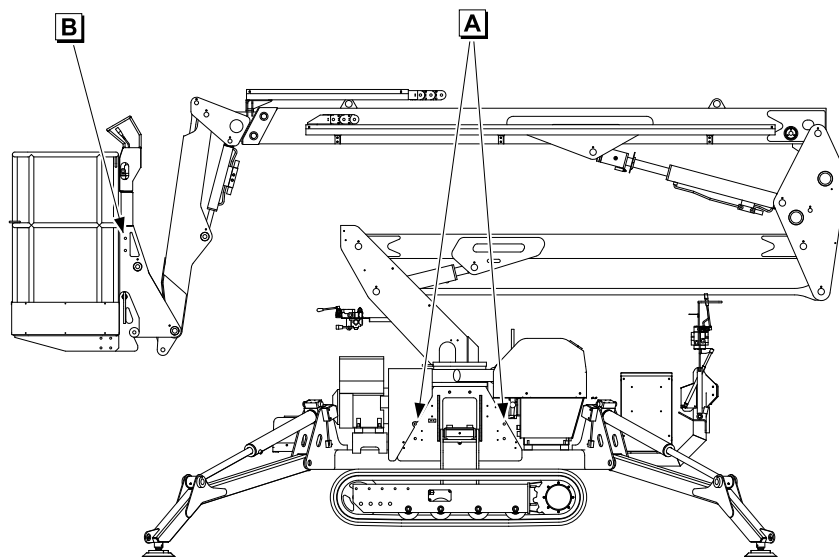
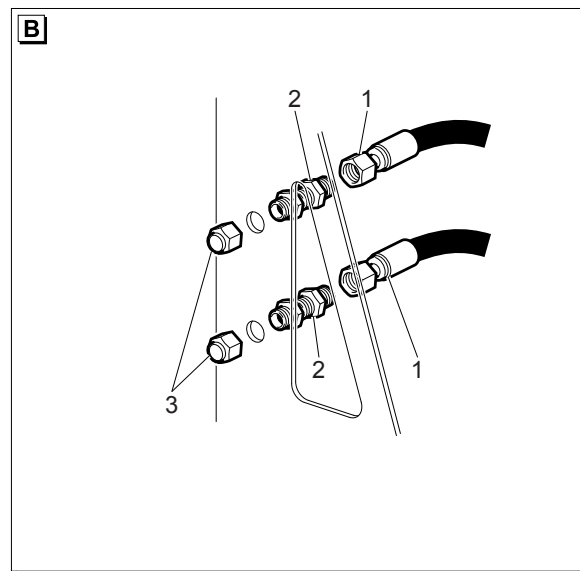
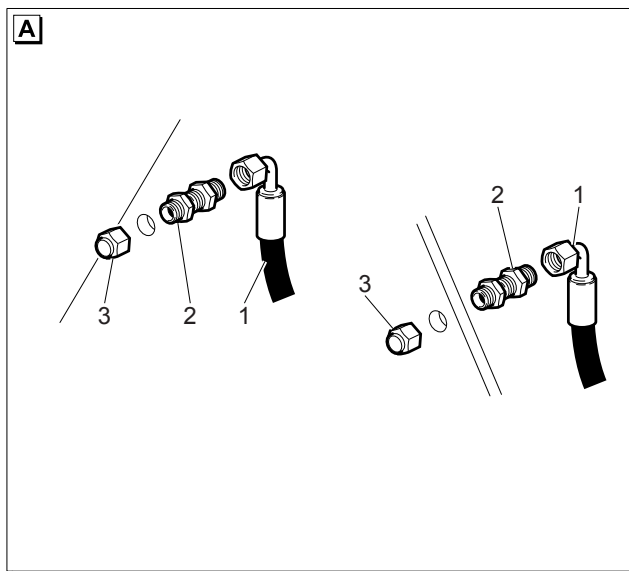
4800055300

1/1

Pos. Pos.	Codice Code	Q.tà Q.ty	Descrizione Description
1	523043	1	Elettropompa 12V 12V Motor pump
2	370404	1	Valvola unidirezionale Non-return valve
3	360007	1	Raccordo diritto Straight pipe fitting
4	360003	1	Raccordo diritto Straight pipe fitting
5	360002	2	Raccordo diritto Straight pipe fitting
6	301102	2	Rondella bonded Sealing washer
7	301101	2	Rondella bonded Sealing washer
8	103147	2	Vite TCEI Socked head cap screw
9	120104	2	Rondella elastica Split lock washer
10	539001	1	Isolatore Insulator
RP 11	556043	1	Fusibile Fuse
12	546005	3	Cuffia End-winding cover
13	515306	2	Cavo elettrico Electric cable
14	511085	1	Morsetto Clamp
15	511092	5	Morsetto Clamp



Pos. Pos.	Codice Code	Q.tà Q.ty	Descrizione Description
1	383183 251	2	Tubo flessibile Flexible hose
2	318009	4	Raccordo passaparete Wall-through pipe fitting
3	362044	4	Tappo Plug



220V in navicella (Kit)
220V in basket (Kit)

Variante
Variant

Macchina
Machine

SPIDER 1890 PRO 2015 B-D-
F.F.P.F.D.

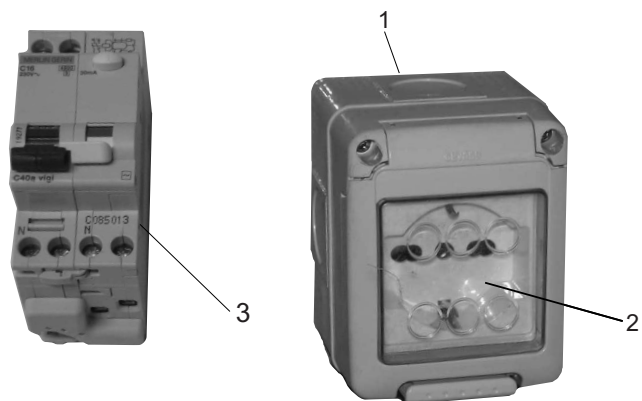
≥ Matr.
≥ S.N.

Tavola
Table

4820055400.1

1/1

Pos. Pos.	Codice Code	Q.tà Q.ty	Descrizione Description
1	559071	1	Scatola elettrica Electric box
2	559072	2	Presse elettrica Electric socket
RP 3	537042	1	Interruttore Switch



Navicella (Cella di carico) Basket (Load cell)

Variante
Variant

Macchina
Machine

SPIDER 1890 PRO 2015 B-D-
F F P F D

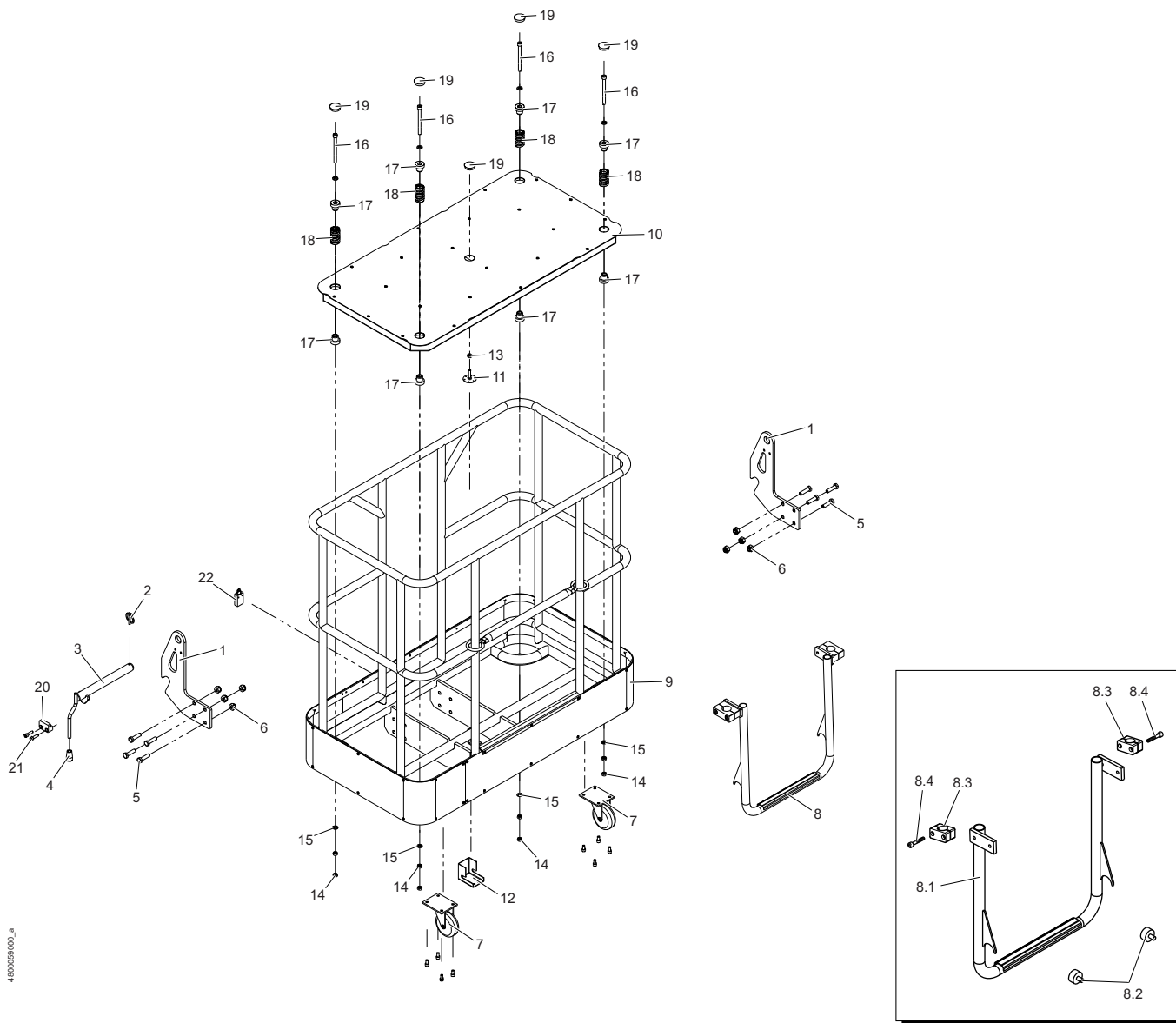
≥ Matr.
≥ S.N.

Tavola
Table

4800059000.a

1/2

Pos. Pos.	Codice Code	Q.tà Q.ty	Descrizione Description
1	4876100100	2	Supporto Support
RP 2	173006	1	Spina a scatto Release pin
3	4806102200	1	Perno Pin
RP 4	366017	1	Pomello Knob
5	101080	8	Vite TE Hex screw
6	140007	8	Dado autobloccante Stopnut
7	411134	2	Ruota Wheel
8	4806155400	1	Scala di salita (Kit) Access ladder (Kit)
8.1	4806100200	1	Scala di salita Access ladder
RP 8.2	364024	2	Antivibrante Insulator
8.3	379049	4	Semicollare (Fermatubo) Semi-collar (Hose clamp)
8.4	103180	4	Vite TCEI Socketed head cap screw
9	4806101400	1	Navicella Basket
10	4806102100	1	Pianale (Navicella) floor (Basket)
11	4806101700	1	Riscontro (Microinterruttore) Striker (Microswitch)
12	4806101800	1	Carter (Microinterruttore) Casing (Microswitch)
13	110006	1	Dado esagonale Hexagonal nut
14	110004	8	Dado esagonale Hexagonal nut
15	130105	8	Rondella piana Flat washer
16	103121	4	Vite TCEI Socketed head cap screw
17	4806101900	8	Boccola (Molla) Bushing (Spring)
18	4806102000	4	Molla Spring
19	363025	5	Tappo Plug
20	4806102300	1	Fermo (Perno) Retainer (Pin)
21	103064	2	Vite TCEI Socketed head cap screw

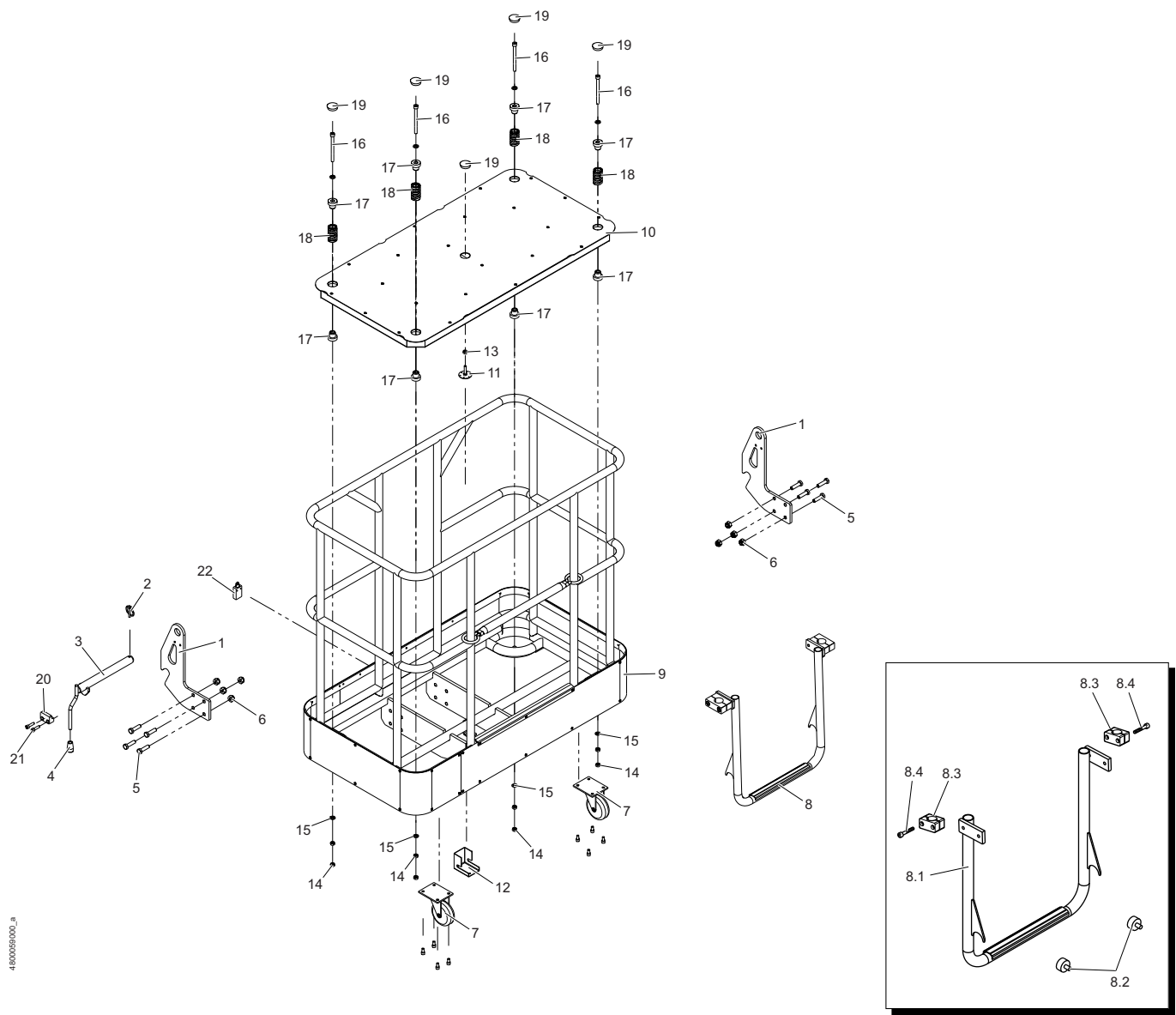


Navicella (Cella di carico) Basket (Load cell)

Variante Variant	Macchina Machine	SPIDER 1890 PRO 2015 B-D- F E P E D	≥ Matr. ≥ S.N.
	Tavola Table	4800059000.a	2/2

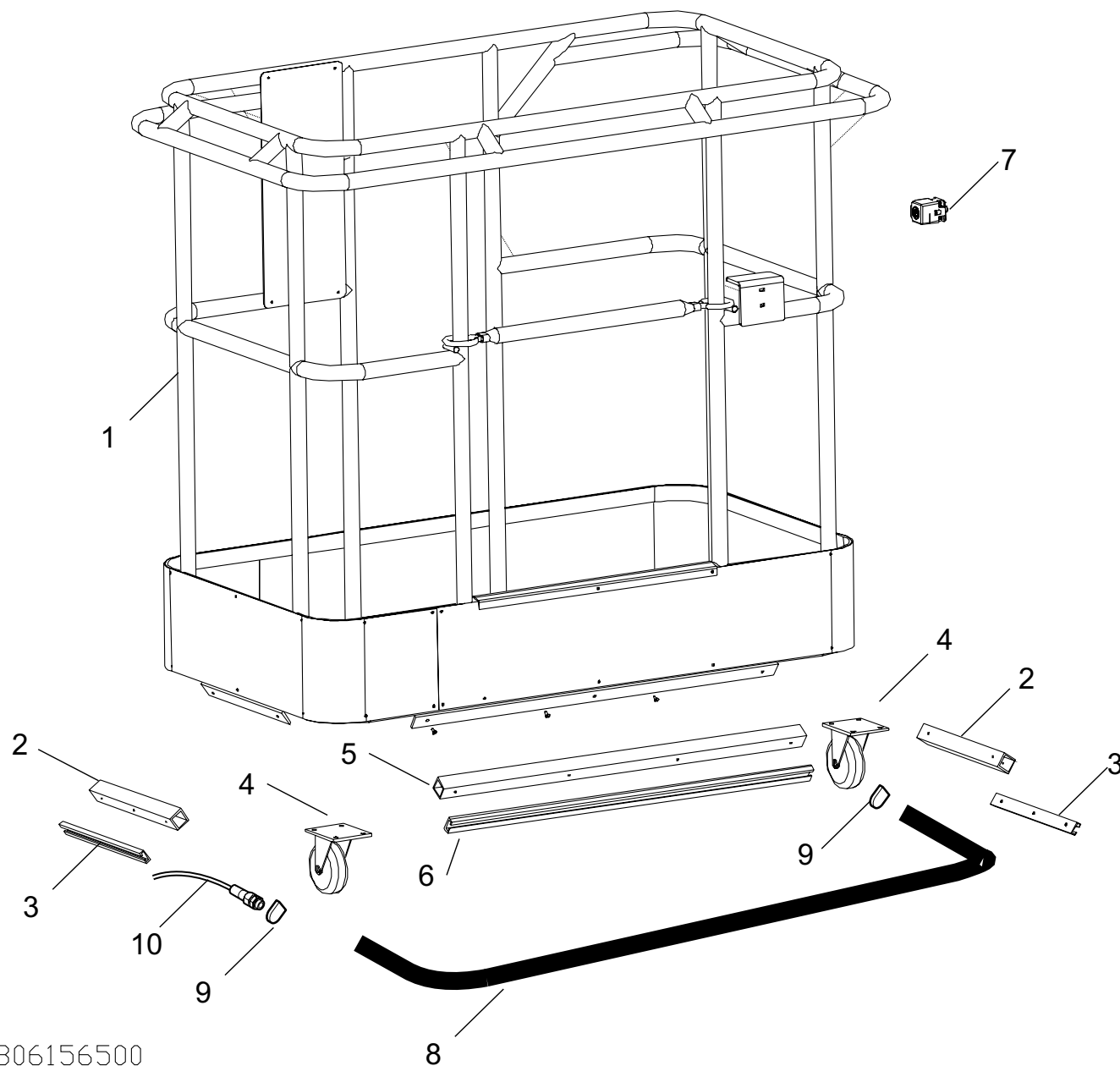
Pos. Pos.	Codice Code	Q.tà Q.ty	Descrizione Description
-----------	-------------	-----------	-------------------------

22	4809060700	1	Microinterruttore Microswitch
----	------------	---	----------------------------------



4800059000_a

Pos. Pos.	Codice Code	Q.tà Q.ty	Descrizione Description
1	4806103700	1	Navicella biposto Double man basket
2	4836101600	2	Staffa di supporto Support bracket
3	4836101800	2	Staffa di supporto Support bracket
4	411134	2	Ruota Wheel
5	4806103800	1	Staffa di supporto Support bracket
6	4806103900	1	Staffa di supporto Support bracket
7	557040	1	Sensore Sensor unit
8	529506	1	Sensore Sensor unit
9	529509	2	Tappo Plug
10	529504	1	Connettore Connector



Sensore di temperatura Temperature sensor

Variante
Variant

Macchina
Machine

SPIDER 1890 PRO 2015 B-D-
F E P E D

≥ Matr.
≥ S.N.

Tavola
Table

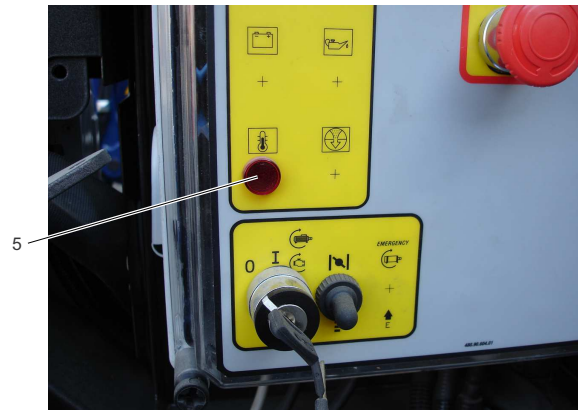
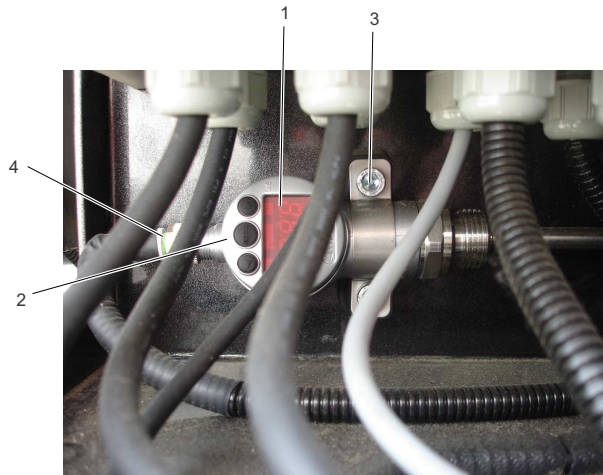
4800059000.b

1/1

Pos. Pos.	Codice Code	Q.tà Q.ty	Descrizione Description
1	557084	1	Sensore di temperatura (Optional) Temperature sensor (Optional)
2	557036	1	Protezione (Kit) Guard (Kit)
3	557035	1	Staffa di fissaggio (Kit) Anchorina bracket (Kit)
4	4809058000	1	Connettore (Kit) Connector (Kit)
5	581829	2	Spia (Rossa) Telltale (Red)



5



5

Avvisatore acustico Horn

Variante
Variant

Macchina
Machine

SPIDER 1890 PRO 2015 B-D-
F E P E D

≥ Matr.
≥ S.N.

Tavola
Table

4800059000.c

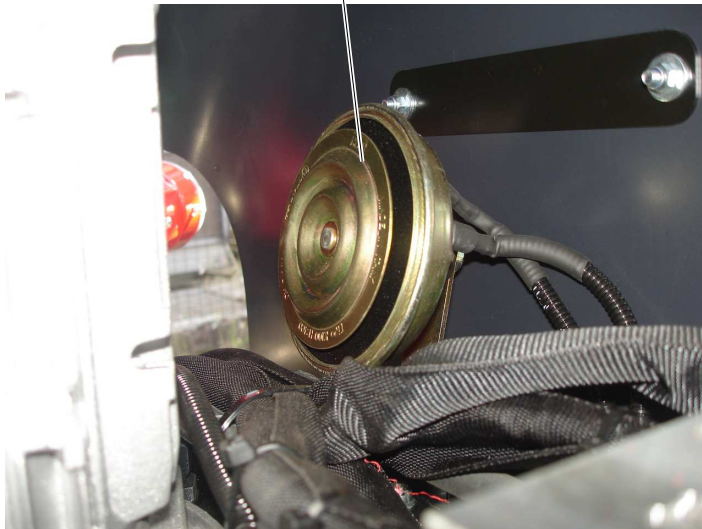
1/1

Pos. Pos.	Codice Code	Q.tà Q.ty	Descrizione Description
1	4809058100	1	Avvisatore acustico (Kit) Horn (Kit)
1.1	506040	1	Avvisatore acustico Horn
2	581815	1	Pulsante rosso Red button



1
1.1

2



Kit sensore (Distributore abbassato)
Sensor kit (Stowed control valve)

Variante
Variant

Macchina
Machine

SPIDER 1890 PRO 2015 B-D-
F F P F D

≥ Matr.
≥ S.N.

Tavola
Table

4800056600

1/1

Pos. Pos.	Codice Code	Q.tà Q.ty	Descrizione Description
1	4809056300	1	Microinterruttore (Completo) Microswitch (Assembly)
1.1	529059	1	Corpo (Micro) Casina (Microswitch)
1.2	529056	1	Testa (Micro) Head (Microswitch)
1.3	529057	1	Leva (Micro) Lever (Microswitch)
1.4	529069	1	Cavo Cable

