

# SPIDER 20.95

(all version)

## QUADRO NAVICELLA Basket panel

La norma IEC 60757 indica le abbreviazioni internazionali dei colori dei conduttori, come mostra la tabella sotto.

IEC 60757 norm indicates the international abbreviation for conductor colours, as shown below.

COLORS(en)                      COLORI(ita)

black	bk	nero
brown	bn	marrone
red	rd	rosso
orange	og	arancio
yellow	ye	giallo
green	gn	verde
blue	bu	blu
violet	vt	viola
gray	gy	grigio
white	wh	bianco
pink	pk	rosa
turquoise	tq	turchese

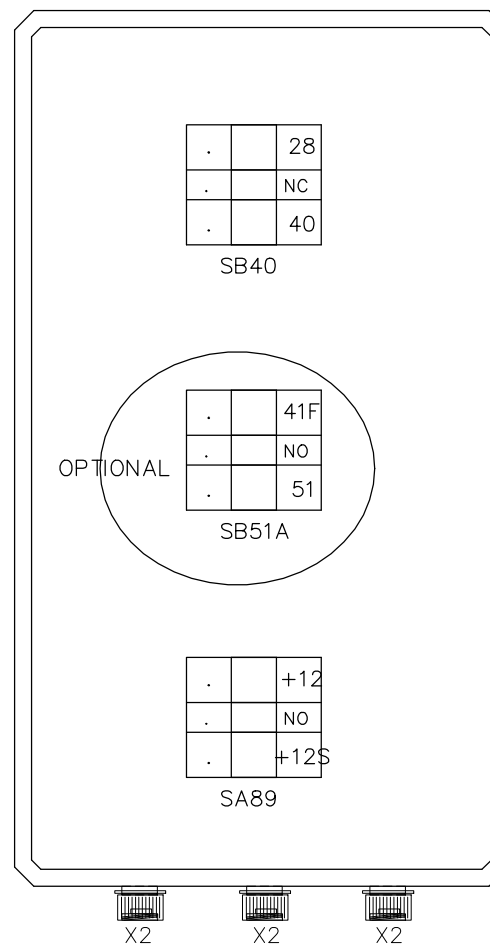
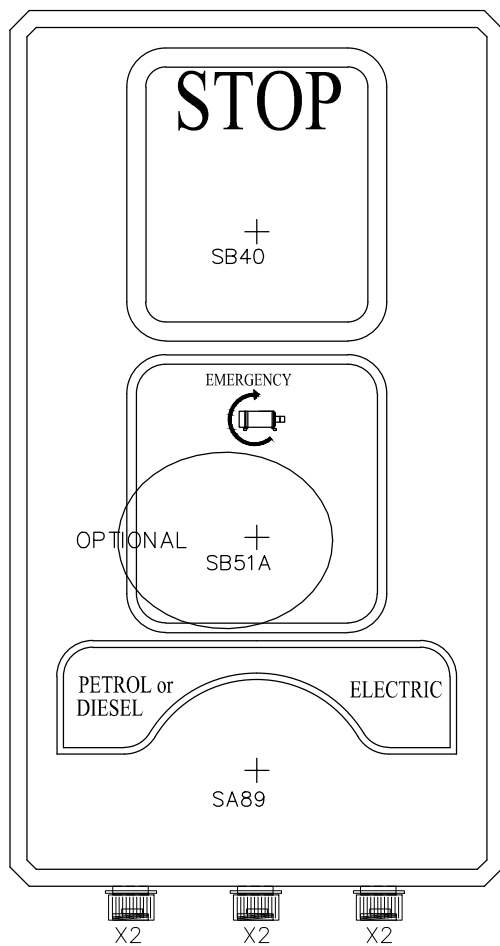
Schema aggiornato alle nuove normative Europee EN280:2013 ed EN13849-1  
Updated according to the European laws EN280:2013 and EN13849-1

SCH\_01 - Sostituito il PG con 2 connettori M12 e sistemati alcuni errori

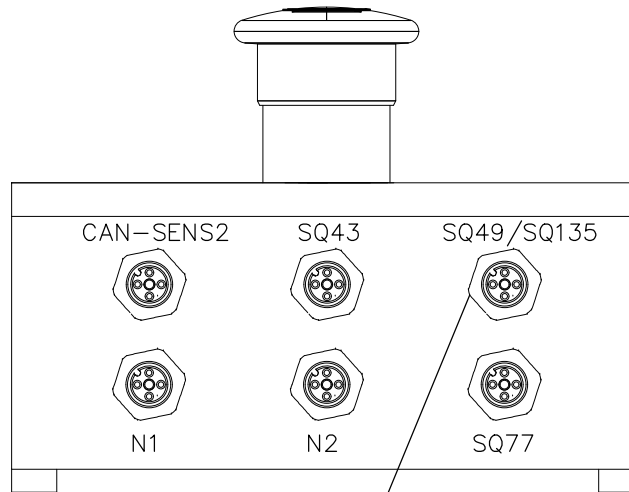
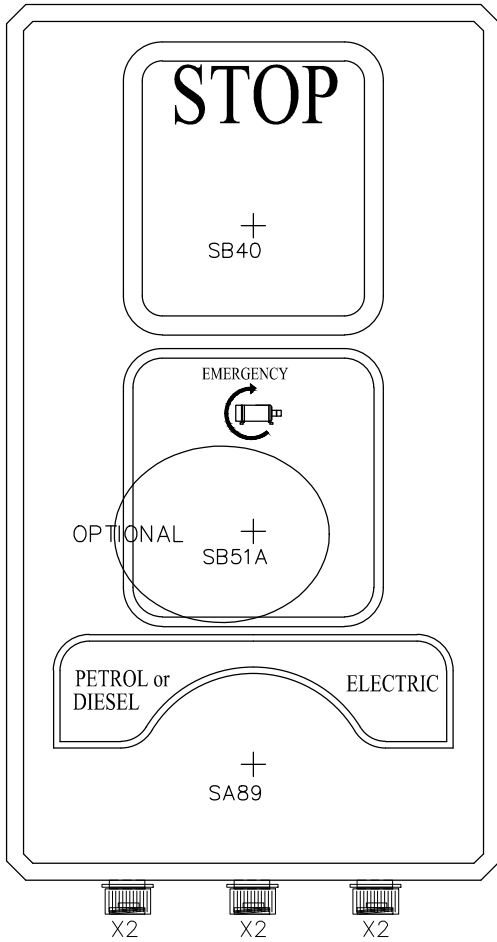
		<small>Il presente disegno e' di proprieta' PLATFORM BASKET. Senza specifica autorizzazione scritta della stessa non puo' essere copiato, riprodotto, messo a disposizione o comunicato a terzi. - La Societa' proprietaria tutela i propri diritti a rigore di legge.</small>	
TIPOLOGIA	SCHEMA COSTRUTTIVO	DATA	20.11.2019
MACCHINA/MODELLO	SPIDER 20.95 (tutte le versioni)	DISEGNATORE	P.R.
DENOMINAZIONE	QUADRO NAVICELLA	GRUPPO	ELECTRIC (90)
DIS. N.		4969060200_SCH_01	

FRONTE QUADRO (Front panel)

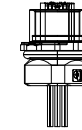
CABLAGGIO COPERCHIO (Cover wiring)



## DISPOSIZIONE CONNETTORI M12

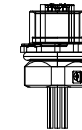


connettore a parete M12 5P femmina



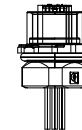
SQ77		
1 -->	marrone (brown)	24ST
2 -->	bianco (white)	79
3 -->	blu (blue)	-
4 -->	nero (black)	78
5 -->	grigio (gray)	ISOLARE

connettore a parete M12 5P femmina



CAN-SENS2		
1 -->	marrone (brown)	-
2 -->	bianco (white)	41F
3 -->	blu (blue)	-
4 -->	nero (black)	CANH
5 -->	grigio (gray)	CANL

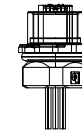
connettore a parete M12 5P femmina



SQ43		
1 -->	marrone (brown)	41F
2 -->	bianco (white)	-LC
3 -->	blu (blue)	43
4 -->	nero (black)	44
5 -->	grigio (gray)	ISOLARE

### OPTIONAL INTERBLOCCO NAVICELLA

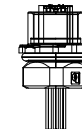
connettore a parete M12 5P femmina



SQ49		
1 -->	marrone (brown)	41F
2 -->	bianco (white)	ISOLARE
3 -->	blu (blue)	-
4 -->	nero (black)	45
5 -->	grigio (gray)	ISOLARE

### OPTIONAL VERRICELLO

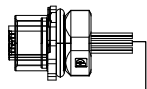
connettore a parete M12 5P femmina



SQ135		
1 -->	marrone (brown)	41F
2 -->	bianco (white)	ISOLARE
3 -->	blu (blue)	-
4 -->	nero (black)	135
5 -->	grigio (gray)	ISOLARE

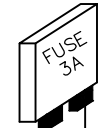
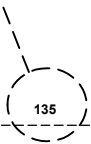
MORSETTIERA

SQ49/SQ135



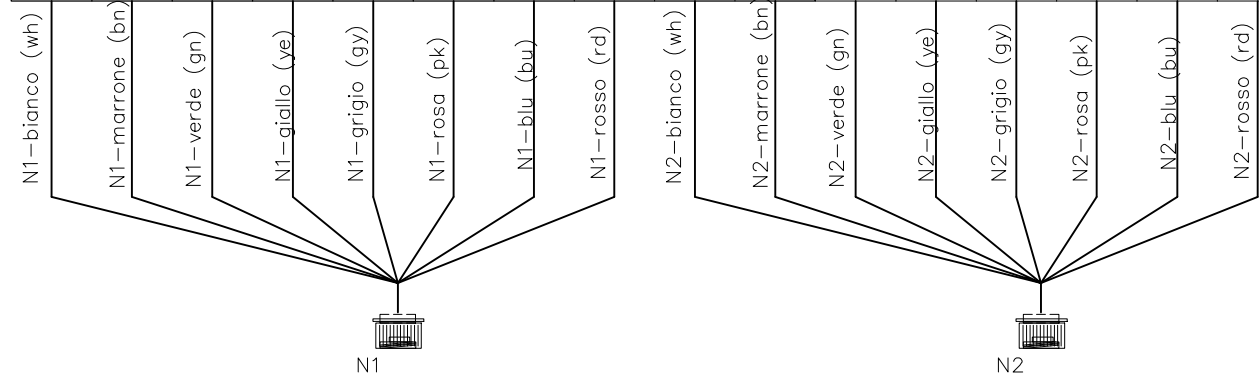
- 1 --> bn 41F
- 2 --> wh >ISOLARE
- 3 --> bu -
- 4 --> bk 45
- 5 --> gy >ISOLARE

IN CASO DI OPTIONAL VERRICELLO



Negativo dedicata alla cella di carico

-LC	CAN_H	45	24ST	51	44	43	CAN_L	-	41	+12	+12S	28	40	78	79	41F	135
-LC	CAN_H	45	24ST	51	44	43	CAN_L	-	41	+12	+12S	28	40	78	79	41F	135



N1

N2

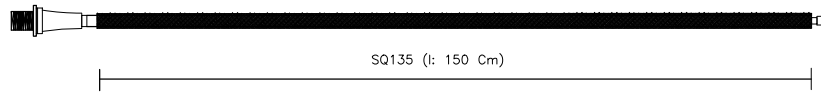
OPTIONAL VERRICELLO

connettore M12-3poli

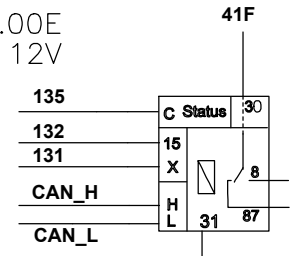
CABLE SQ135

connettore M8-3 poli

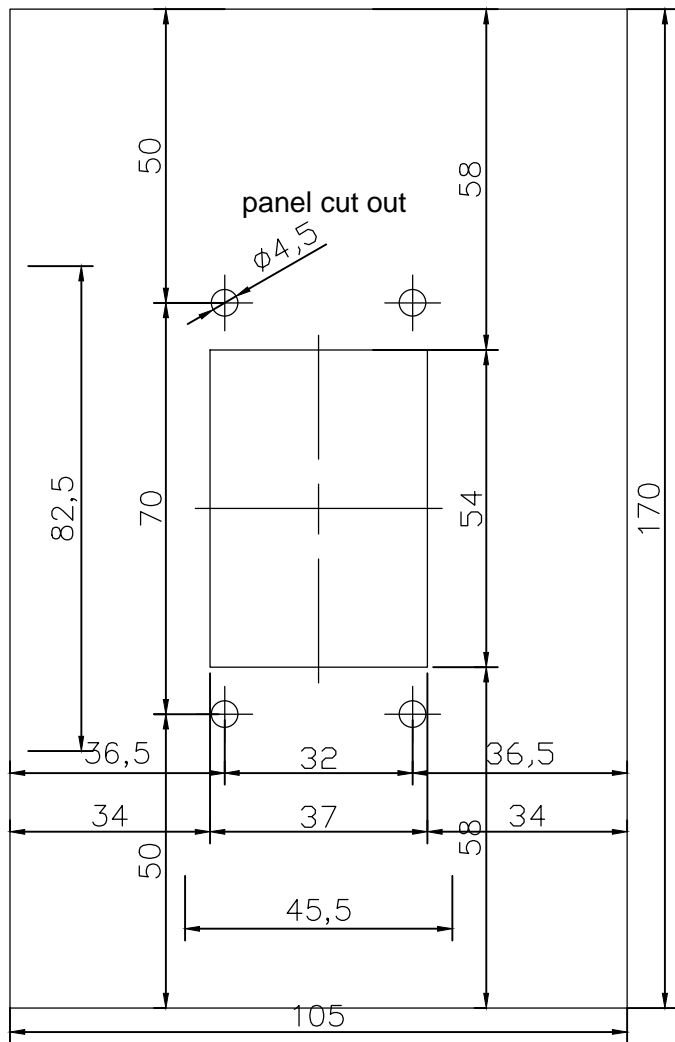
SQ43 MICRO VERRICELLO MONTATO



1.107.110.00E  
microCAN 12V



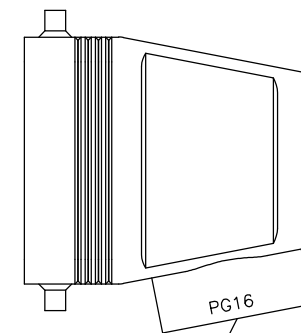
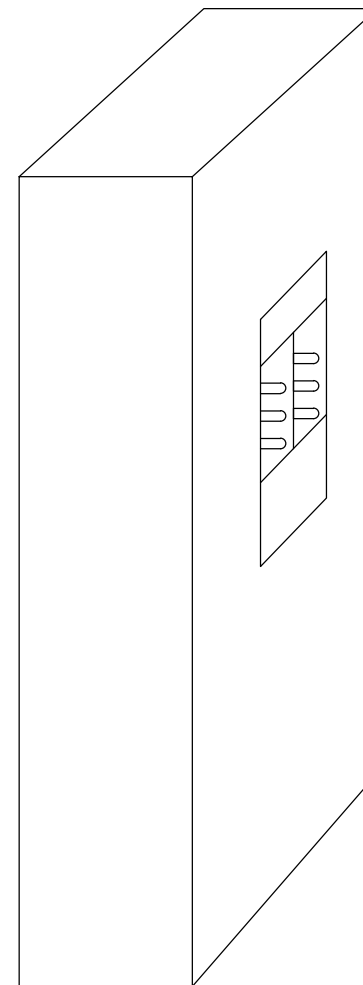
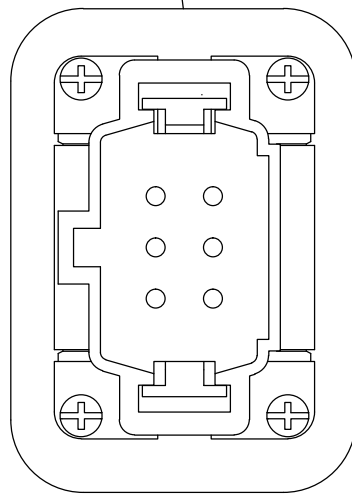
## PRESSACAVI RETRO SCATOLA (Rear view holes)



Foratura connettore: 32 x 54mm  
Ingombro connettore montato: 45.5 x 82.5 mm

### CONNETTORE 6 POLI "NC"

Installare a parete in modo che la presa mobile risulti fissata con il pressacavo rivolto verso il basso

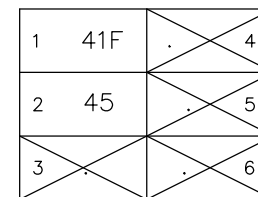


Q45/Q49/WL

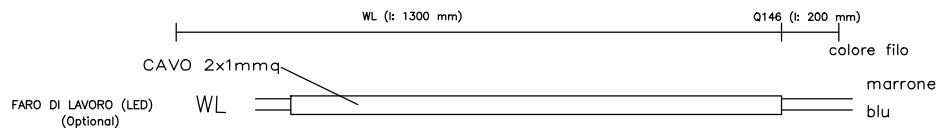
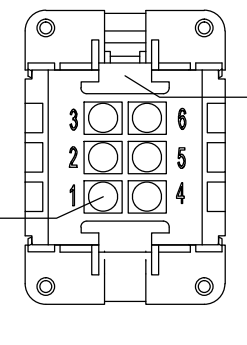
Utilizzare gommino interno per 3 fili.  
Chiudere quelli non utilizzati

# CONTROPARTE "VOLANTE" PER NAVICELLA

CONNECTOR (FEMMINA)  
"NC"



I cablaggi devono essere inguainati con corrugato GP2 7N RTA

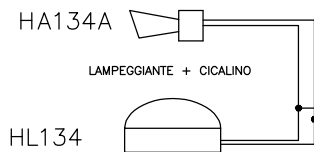
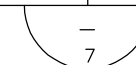


QUESTO DISEGNO E' PROPRIETA' DELLA NOSTRA SOCIETA' CHE TUTELERA' I PROPRI DIRITTI A TERMINI DI LEGGE  
 This DRAW is property of the Company which protects its rights according to the law

# CONTROPARTE "VOLANTE" PER VERRICELLO

CONNECTOR (FEMMINA)  
"NC"

1	41F	134	4
2			5
3	131	132	6



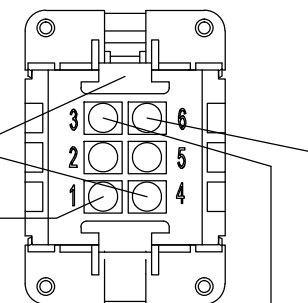
MICRO VERRICELLO COMPLETAMENTE CHIUSO SQ131

MICRO VERRICELLO TUTTO ESTESO SQ132

marrone 134  
blu -

marrone 41F  
blu 131

marrone 41F  
blu 132



OPTIONAL  
VERRICELLO

CABLE  
"N1"

-LC bianco (wh)  
 CAN\_H marrone (bn)  
 45 verde (gn)  
 24ST giallo (ye)  
 51 grigio (gy)  
 44 rosa (pk)  
 43 blu (bu)  
 CAN\_L rosso (rd)

CAVO 8x0.25mmq  
 lunghezza: xx.00m  
 (Colorazione secondo normativa DIN 47100)  
 (Cable color by DIN 47100)

CABLE  
"N2"

- bianco (wh)  
 41 marrone (bn) -  
 +12 verde (gn) -  
 12S giallo (ye) -  
 28 grigio (gy) -  
 40 rosa (pk) -  
 78 blu (bu) -  
 79 rosso (rd) -

CAVO 8x0.25mmq  
 lunghezza: xx.00m  
 (Colorazione secondo normativa DIN 47100)  
 (Cable color by DIN 47100)