

SPIDER 20.95

(all version)

QUADRO NAVICELLA

Basket panel

La norma IEC 60757 indica le abbreviazioni internazionali dei colori dei conduttori, come mostra la tabella sotto.

IEC 60757 norm indicates the international abbreviation for conductor colours, as shown below.

COLORS(en) COLORI(ita)

black	bk	nero
brown	bn	marrone
red	rd	rosso
orange	og	arancio
yellow	ye	giallo
green	gn	verde
blue	bu	blu
violet	vt	viola
gray	gy	grigio
white	wh	bianco
pink	pk	rosa
turquoise	tq	turchese

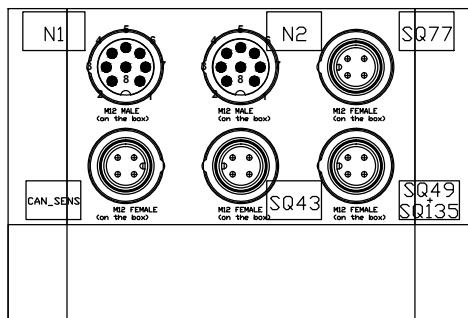
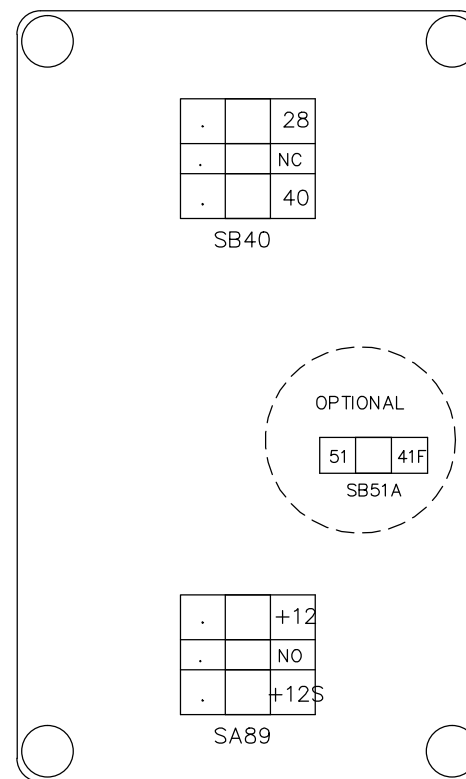
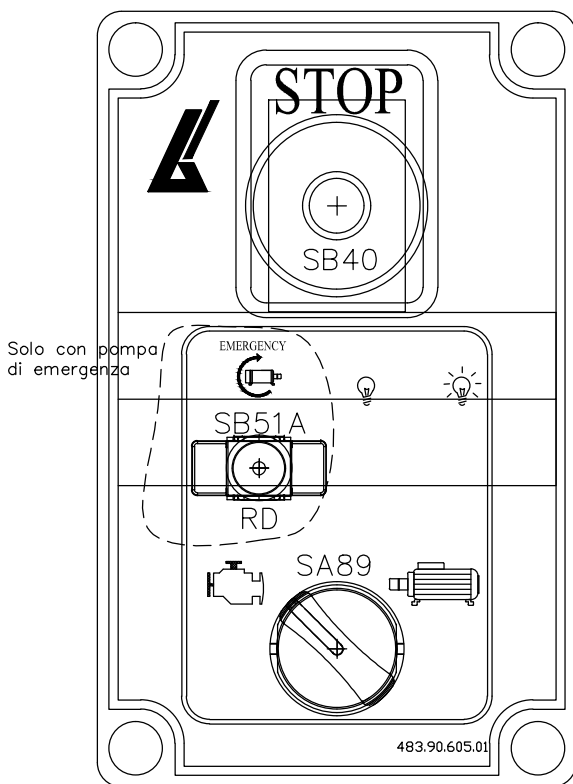
Schema aggiornato alle nuove normative Europee EN280:2013 ed EN13849-1
Updated according to the European laws EN280:2013 and EN13849-1

SCH_02 - Aggiunto connettore per antientrapment
SCH_01 - Sostituito il PG con 2 connettori M12 e sistemati alcuni errori

		<small>Il presente disegno e' di proprieta' PLATFORM BASKET. Senza specifica autorizzazione scritta della stessa non puo' essere copiato, riprodotto, messo a disposizione o comunicato a terzi. - La Societa' proprietaria tutela i propri diritti a rigore di legge.</small>	
TIPOLOGIA	SCHEMA COSTRUTTIVO	DATA	30.06.2021
MACCHINA/MODELLO	SPIDER 20.95	DISEGNATORE	S.S.
DENOMINAZIONE	QUADRO NAVICELLA	GRUPPO	ELECTRIC (90)
DIS. N.		4969060200_SCH_02	

FRONTE QUADRO (Front panel)

CABLAGGIO COPERCHIO (Cover wiring)

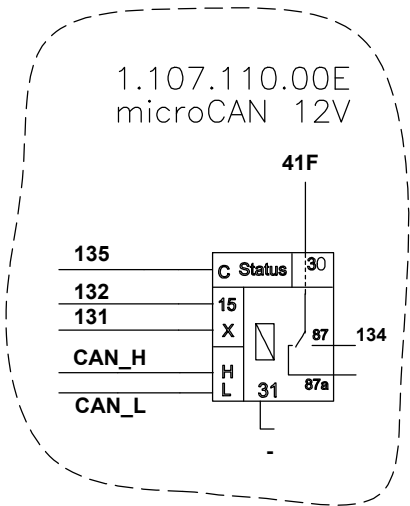
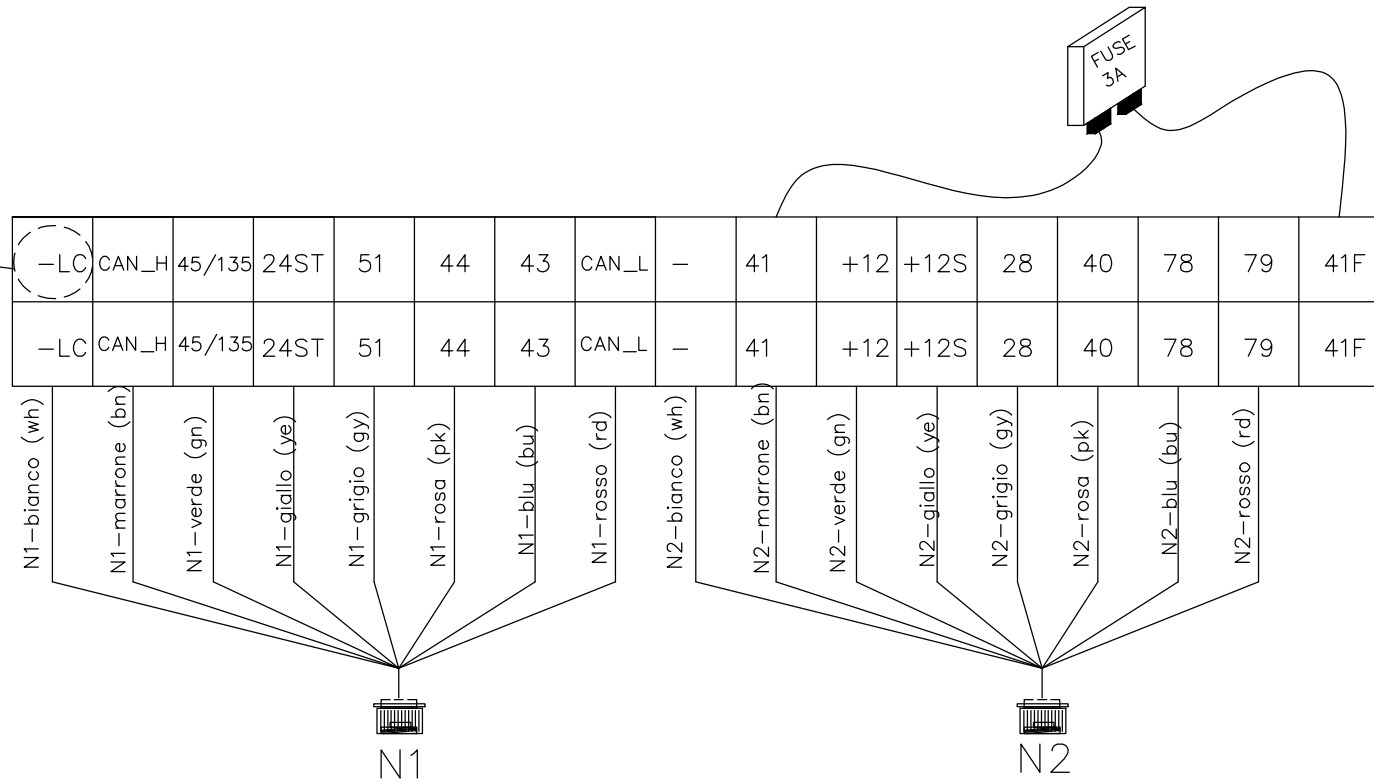


SOTTO QUADRO (Bottom panel)

CABLAGGIO INTERNO (Internal wiring)

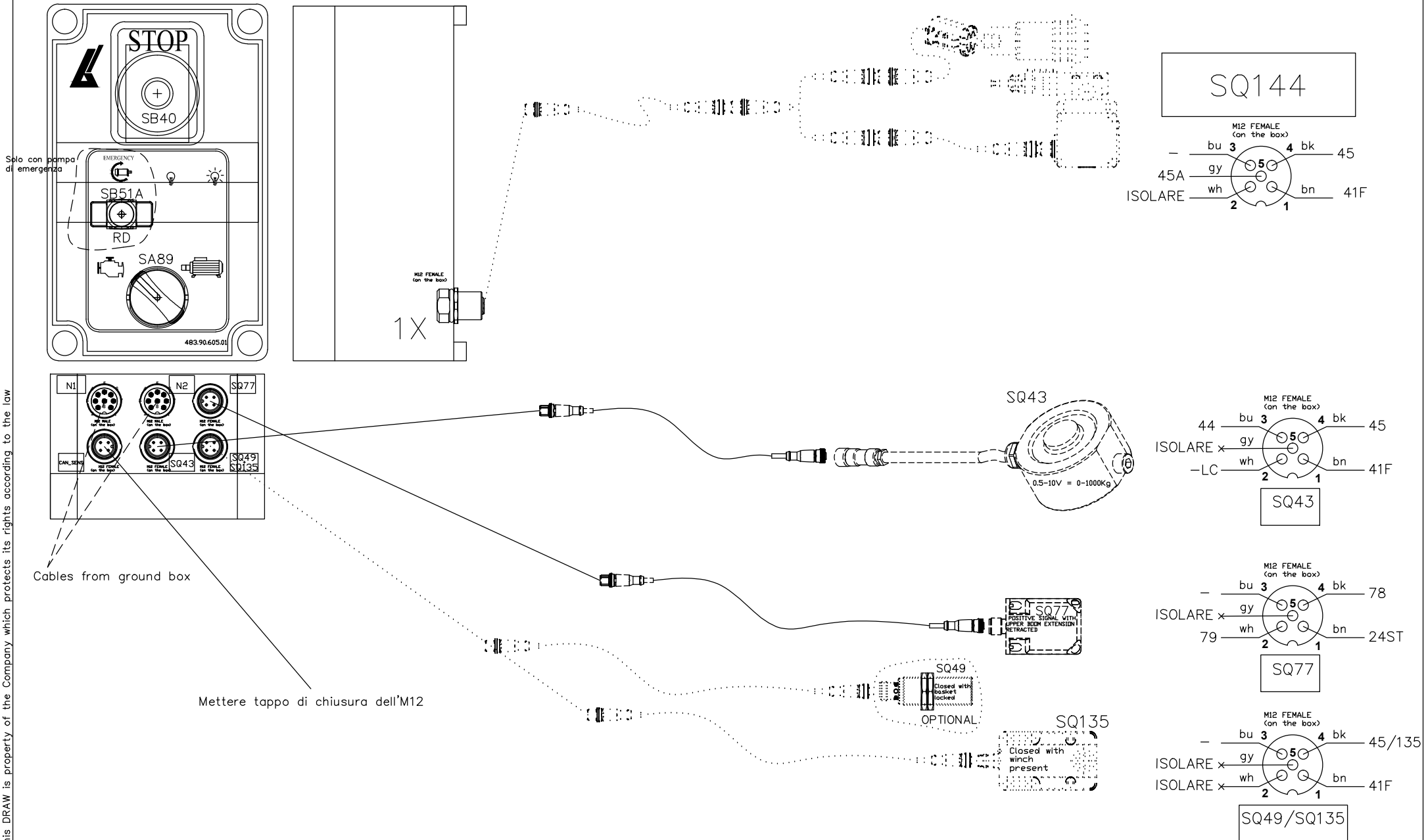
Negativo dedicata alla cella di carico

MORSETTIERA



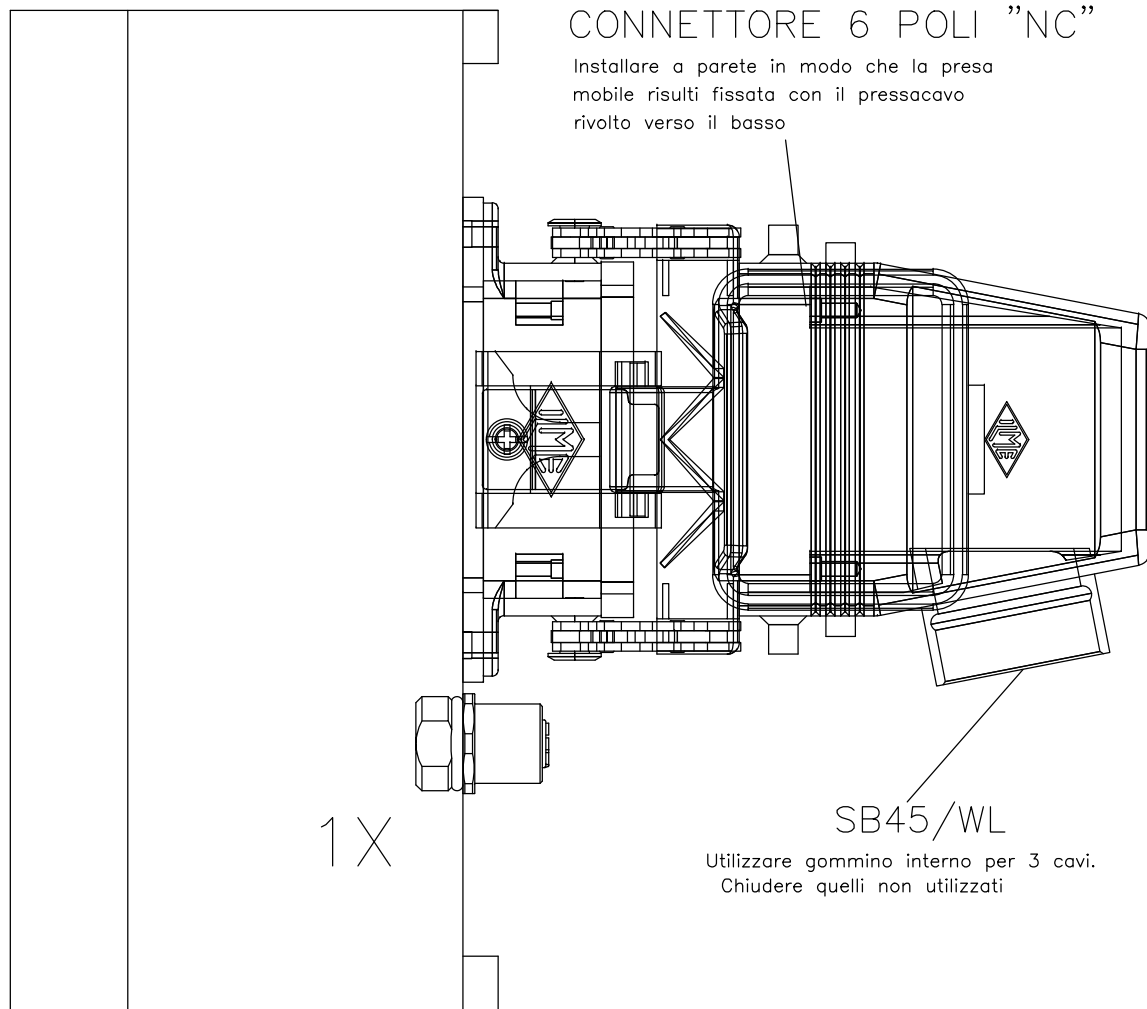
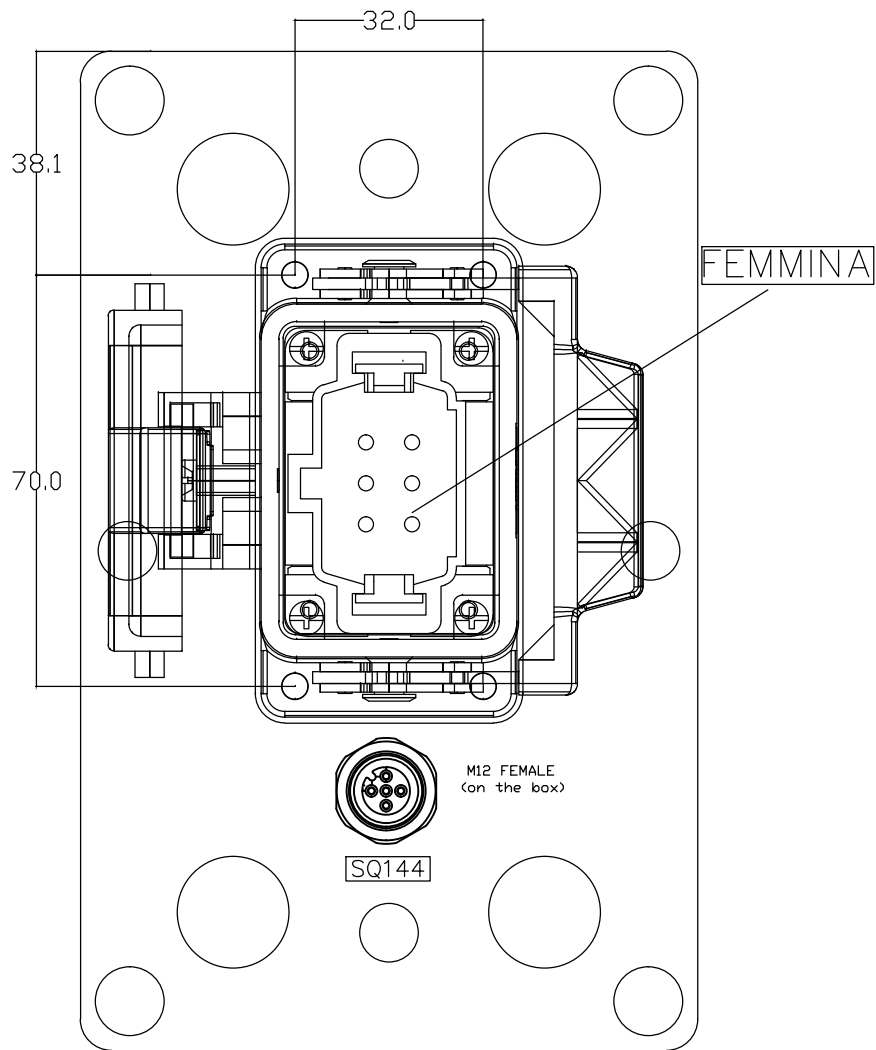
QUESTO DISEGNO E' PROPRIETA' DELLA NOSTRA SOCIETA' CHE TUTELERA' I PROPRI DIRITTI A TERMINI DI LEGGE
 This DRAW is property of the Company which protects its rights according to the law

CABLAGGIO INTERNO (Indoor wiring)



QUESTO DISEGNO E' PROPRIETA' DELLA NOSTRA SOCIETA' CHE TUTELERA' I PROPRI DIRITTI A TERMINI DI LEGGE
 This DRAW is property of the Company which protects its rights according to the law

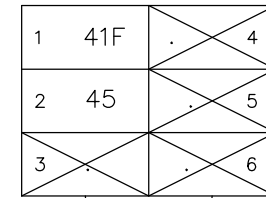
FORATURE RETRO SCATOLA (Rear view holes)



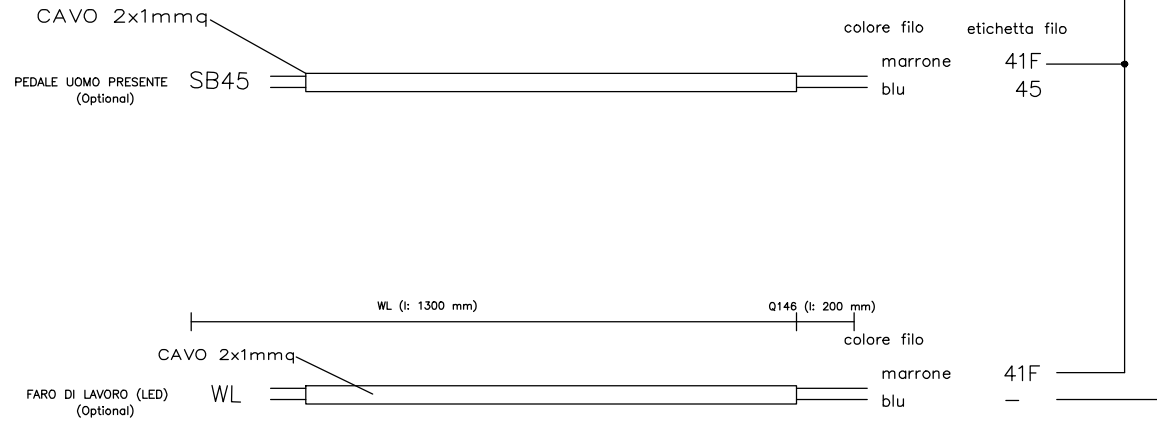
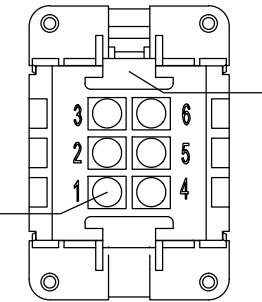
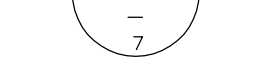
Scala 1:1

CONTROPARTE "VOLANTE" PER NAVICELLA

CONNECTOR (FEMMINA)
"NC"



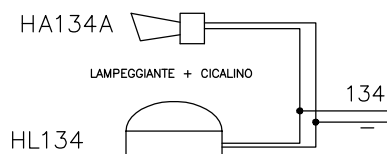
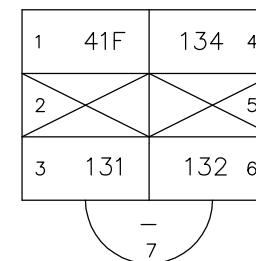
I cablaggi devono essere inguainati con corrugato GP2 7N RTA



QUESTO DISEGNO E' PROPRIETA' DELLA NOSTRA SOCIETA' CHE TUTELERA' I PROPRI DIRITTI A TERMINI DI LEGGE
 This DRAW is property of the Company which protects its rights according to the law

CONTROPARTE "VOLANTE" PER VERRICELLO

CONNECTOR(FEMMINA)
"NC"



OPTIONAL
VERRICELLO

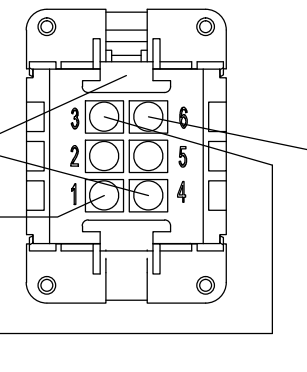
MIICRO VERRICELLO COMPLETAMENTE CHIUSO SQ131

MIICRO VERRICELLO TUTTO ESTESO SQ132

marrone 134
blu -

marrone 41F
blu 131

marrone 41F
blu 132



CABLE
"N1"

-LC bianco (wh)
CAN_H marrone (bn)
45/135 verde (gn)
24ST giallo (ye)
51 grigio (gy)
44 rosa (pk)
43 blu (bu)
CAN_L rosso (rd)

CAVO 8x0.25mmq
lunghezza: xx.00m
(Colorazione secondo normativa DIN 47100)
(Cable color by DIN 47100)

CABLE
"N2"

- bianco (wh)
41 marrone (bn)
+12 verde (gn)
12S giallo (ye)
28 grigio (gy)
40 rosa (pk)
78 blu (bu)
79 rosso (rd)

CAVO 8x0.25mmq
lunghezza: xx.00m
(Colorazione secondo normativa DIN 47100)
(Cable color by DIN 47100)