



**Catalogo parti di ricambio**  
*Spare parts catalogue*

**Piattaforma aerea semovente cingolata**  
*Tracked self propelled aerial platform*

**SPIDER 2095**

**PLATFORM BASKET s.r.l.**

Via Montessori, 1 - 42028 Poviglio (Reggio Emilia) - Italy

Phone: +39 0522 967 666

Fax ++39 0522 967 667

Codice libretto

**4969510100.01**

Loabook code

Edizione

**11/2021**

Edition

**PL** **TFORM**  
B A S K E T



Diritti riservati - Stampato in Italia

Tutte le istruzioni, le illustrazioni ed i dati forniti in questa pubblicazione sono basati sulle ultime informazioni sul prodotto disponibili al momento dell'avvio alla stampa.

PLATFORM BASKET s.r.l. si riserva il diritto di effettuare cambiamento in qualsiasi momento senza preavviso, e senza incorrere in alcun genere di obbligo.

Nella riproduzione e/o divulgazione, intera o parziale, di questo manuale menzionare gli autori.

Dati e testi: Ufficio Tecnico PLATFORM BASKET s.r.l.

Compilazione distinte, impaginazione e illustrazioni elettroniche: DuePi Studio S.r.l. - Alfonsine (RA)

PLATFORM BASKET s.r.l.

Direzione e stabilimenti:

Via Montessori, 1 - 42028 Poviglio  
(Reggio Emilia) Italy

Telefono: +39 0522 967 666

Fax ++39 0522 967 667

[www.platformbasket.com](http://www.platformbasket.com)

[info@platformbasket.com](mailto:info@platformbasket.com)

Assistenza post vendita: +39 0522 967 666 - [assistenza@platformbasket.com](mailto:assistenza@platformbasket.com)

Ufficio vendite: +39 0522 967 666 - [info@platformbasket.com](mailto:info@platformbasket.com)

All rights reserved - Printed in Italy

All the instructions, pictures and data supplied in this publication are based on the last information about the product available in the very moment of the print.

PLATFORM BASKET s.r.l. has the right to apply whatever change in every moment without notice and without incurring in any kind of duty..

In partially or entirely reproducing and/or divulging this manual, please mention the authors.

Data and texts: Technical Department PLATFORM BASKET s.r.l.

Lists filling, print and electronic pictures: DuePi Studio S.r.l. - Alfonsine (RA)

PLATFORM BASKET s.r.l.

Head office and factory:

Via Montessori, 1 - 42028 Poviglio  
(Reggio Emilia) Italy

Phone: +39 0522 967 666

Fax ++39 0522 967 667

[www.platformbasket.com](http://www.platformbasket.com)

[info@platformbasket.com](mailto:info@platformbasket.com)

After sales service:

+39 0522 967 666 - [assistenza@platformbasket.com](mailto:assistenza@platformbasket.com)

Sales department:

+39 0522 967 666 - [info@platformbasket.com](mailto:info@platformbasket.com)



Attenzione

Questo catalogo può contenere anche più versioni di macchina.



Attention

This catalogue can possibly include more versions of machine.



## Introduzione

Il catalogo è stato realizzato per consentire la ricerca delle parti di ricambio e per verificare la loro posizione di montaggio

Se leggendo il catalogo o parti di esso, dovessero sorgere dei dubbi, raccomandiamo di contattare il servizio di Assistenza tecnica PLATFORM BASKET s.r.l.

Indirizzi, numeri telefonici e telefax sono riportati nella pagina 3 di questo catalogo.

Il catalogo è suddiviso in quattro sezioni principali:

- Le Istruzioni per la consultazione
- Il modulo di ordinazione delle parti di ricambio
- L'indice dei gruppi e delle tavole
- Le tavole con distinta

## Introduction

This catalogue has been realised to allow the search and order of spare parts and checking the assembly position.

If you have some doubts concerning the catalogue comprehension or parts of it, please contact the PLATFORM BASKET s.r.l. After Sales Service.

You may find addresses, fax and telephone numbers reported on page 3 in this catalogue.

The catalogue presents four main sections:

- The instruction for the consultation
- The table for the spare parts order
- The groups and tables index
- The tables with list



### Attenzione

Questo catalogo può contenere anche più versioni di macchina.



### Attention

This catalogue can possibly include more versions of machine.

## Indice delle tavole

L'indice suddivide la piattaforma in gruppi che a loro volta contengono le tavole.

Ogni gruppo (1) contiene le tavole (2) che illustrano e descrivono sia le parti strutturali sia le parti oleodinamiche.

PLATFORM BASKET				Indice delle tavole Table index			
Pag. Page	Codice tavola Table code	Titolo tavola Table heading	Pag. Page	Codice Table code			
13	4820055500	Finitura Finishing	25	48090			
15	Telaio (Cingoli neri) .hassis (Tracks)		27	48090			
16	4801057100.a	Telaio Chassis	28	48090	zPB637		
17	4801057100.b	Cingolo (Bianca) DX SX Track (Link rod) DX SX	29	48010			
18	4801055400	Cingolo (Destro) Track (Right)	30	48010			
19	4801055500	Cingolo (Sinistro) Track (Left)	33	Motoi Engin			

1

2

## Index of the tables

The index divides the crane in groups that hold tables too.

Each group (1) contains the tables (2) that show and describe the structural parts and the hydraulic parts too.

PLATFORM BASKET				Indice delle tavole Table index			
Pag. Page	Codice tavola Table code	Titolo tavola Table heading	Pag. Page	Codice Table code			
13	4820055500	Finitura Finishing	25	48090			
15	Telaio (Cingoli neri) .hassis (Tracks)		27	48090			
16	4801057100.a	Telaio Chassis	28	48090	zPB637		
17	4801057100.b	Cingolo (Bianca) DX SX Track (Link rod) DX SX	29	48010			
18	4801055400	Cingolo (Destro) Track (Right)	30	48010			
19	4801055500	Cingolo (Sinistro) Track (Left)	33	Motoi Engin			

1

2

## Tavole delle parti di ricambio

In questa parte sono presentate in successione tutte le tavole delle parti di ricambio.

L'impaginazione è ordinata secondo il numero di pagina.

DX SX DX SX		Macchina Machine		SPIDER 22mt 01		1/1	
Pos. Pos.	Codice Code	Q.tà Q.ty	Descrizione Description	Pos. Pos.	Codice Code	Q.tà Q.ty	Descrizione Description
1	4801008000	1	Biello Link rod	1	4801008000	1	Biello Link rod
2	4801002100	1	Biello Link rod	2	4801002100	1	Biello Link rod
3	429030	8	Boccole Bushing	3	429030	8	Boccole Bushing
4	380001	4	Ingrassatore Grease nipple	4	380001	4	Ingrassatore Grease nipple
5	4801001400	4	Perno Pin	5	4801001400	4	Perno Pin
6	4801003600	4	Perno Pin	6	4801003600	4	Perno Pin
7	4801001600	4	Plastrina di fermo Keep plate	7	4801001600	4	Plastrina di fermo Keep plate
8	4801001500	2	Perno Pin	8	4801001500	2	Perno Pin
9	1130	2	Coppiglia Collar pin	9	1130	2	Coppiglia Collar pin
10	1030	1	Vite Screw	10	1030	1	Vite Screw
11	1100	8	Dado Nut	11	1100	8	Dado Nut
12	1010	3	Vite Screw	12	1010	3	Vite Screw
13	545	8	Mo. vite Clan	13	545	8	Mo. vite Clan

3

4

4.1

4.2

4.3

4.4

4.5

Le tavole sono formate da:

- 3) la illustrazione
- 4) la legenda
  - 4.1) RC: Ricambio consigliato
  - 4.2) Pos: numero di posizione
  - 4.3) Codice: Il codice del pezzo di ricambio
  - 4.4) Q.tà: la quantità presente nella singola tavola
  - 4.5) Descrizione: La descrizione del pezzo di ricambio

## Tables of the spare parts

In this section we present all the spare parts tables in succession. The making up follows the page number.

DX SX DX SX		Macchina Machine		SPIDER 22mt 01		1/1	
Pos. Pos.	Codice Code	Q.tà Q.ty	Descrizione Description	Pos. Pos.	Codice Code	Q.tà Q.ty	Descrizione Description
1	4801008000	1	Biello Link rod	1	4801008000	1	Biello Link rod
2	4801002100	1	Biello Link rod	2	4801002100	1	Biello Link rod
3	429030	8	Boccole Bushing	3	429030	8	Boccole Bushing
4	380001	4	Ingrassatore Grease nipple	4	380001	4	Ingrassatore Grease nipple
5	4801001400	4	Perno Pin	5	4801001400	4	Perno Pin
6	4801003600	4	Perno Pin	6	4801003600	4	Perno Pin
7	4801001600	4	Plastrina di fermo Keep plate	7	4801001600	4	Plastrina di fermo Keep plate
8	4801001500	2	Perno Pin	8	4801001500	2	Perno Pin
9	1130	2	Coppiglia Collar pin	9	1130	2	Coppiglia Collar pin
10	1030	1	Vite Screw	10	1030	1	Vite Screw
11	1100	8	Dado Nut	11	1100	8	Dado Nut
12	1010	3	Vite Screw	12	1010	3	Vite Screw
13	545	8	Mo. vite Clan	13	545	8	Mo. vite Clan

3

4

4.1

4.2

4.3

4.4

4.5

The tables are composed by:

- 3) a graphic part
- 4) spare part description list
  - 4.1) RC: Recommended spare part
  - 4.2) Pos: position number
  - 4.3) Code: spare part code
  - 4.4) Q.ty: Number expressing the quantity of a spare part on a table;
  - 4.5) Description: Spare parts description



Nella richiesta dei pezzi di ricambio devono essere forniti i seguenti dati:

- Mittente
  - Ragione sociale, indirizzo completo, recapito telefonico e telefax di chi esegue l'ordine.
  - Indirizzo completo al quale spedire le parti di ricambio.
  - Eventuale mezzo di trasporto/vettore da utilizzare preferenzialmente.
- In assenza di tali indicazioni PlatformBasket S.r.l. si riserva di utilizzare a propria discrezione il mezzo di trasporto /vettore più opportuno.
- Modello (5) e N° di matricola (6)

In the request for spare parts you have to specify the following data:

- Sender
  - Corporate name, complete address, telephone and fax number of the Company making the order;
  - Complete address to which the spare parts have to be sent to;
  - Possible preferential means of transport/carrier to be used;
- Without any specific indication PlatformBasket S.r.l. will use the means of transport/ carrier it considers more suitable;
- Model ( 1) and serial number ( 2) reported on the machine

**5**

**6**

PL/TFORM BASKET  
REGGIO EMILIA - ITALIA  
VIA M. MONTESSORI, 1 42028 POVIGLIO  
TEL. +39 0522 907666 FAX +39 0522 907667 - www.platformbasket.com

DESIGNAZIONE / DESIGNATION: P.L.E. (Piattaforma di Lavoro Elevabile) / M.E.W.P. (Mobile Elevating Work Platform)

MODELLO / MODEL: [ ]

MATRICOLA / SERIAL NR.: [ ] ANNO FABBRICAZIONE / MANUFACTURING YEAR: [ ]

MOTORE PRINCIPALE / MAIN ENGINE: [ ] Kw [ ] D-DIESEL [ ] V [ ] B-BENZINA - PETROL [ ] A [ ] Hz

MOTORE SECONDARIO / SECONDARY POWER: [ ] Kw [ ] V [ ] A [ ] Hz

CARICO NOMINALE / RATED LOAD: [ ] Kg

OPERATORI IN NAV. / BASKET OPERATOR: [ ] N°

MAX PESO ATTREZZATURA / MAX EQUIPMENT WEIGHT: [ ] Kg

VELOCITA' MAX VENTO / MAX WIND SPEED: [ ] m/s

MAX INCLIN. TELAIO / MAX CHASSIS TILT: [ ] °

SPINTA MANUALE MAX / MAX MANUAL FORCE: [ ] N

MASSA / MACHINE WEIGHT: [ ] Kg

860179

**5**

**6**

PL/TFORM BASKET REGGIO EMILIA - ITALY  
VIA GRANDE, 27 POVIGLIO

MODEL [ ] YEAR [ ]

MFG BY [ ] S/N [ ]

DIELECTRIC RATING [ ] RATED PLATFORM HEIGHT [ ] ft

# PLATFORMS OR BUCKETS [ ] RATED LOAD CAPACITY [ ] lbs

DEVICE CTRL SYSTEM VOLTAGE [ ] DEVICE SYSTEM PRESSURE [ ] psi

AMBIENT TEMP RANGE [ ] °F

QUALIFICATION VOLTAGE [ ] DATE OF TEST [ ]

CHASSIS INSULATING SYSTEM (Y/N) [ ]

UNIT EQUIPED WITH UPPER CONTROLS WITH HIGH ELECTRICAL RESISTANCE (Y/N) [ ]

UNIT EQUIPED WITH MATERIAL HANDLING ATTACHMENT (Y/N) [ ]

THIS ARIAL DEVICE COMPLIES WITH THE REQUIREMENTS OF ANSI/SAIA A92.2

### Attenzione

Si fa presente che, in mancanza della totale compilazione dei campi, o inesattezza dei dati sopraindicati, la spedizione del materiale non è contestabile e le spese saranno a carico di chi ha eseguito l'ordine.

### Attention

We underline that without the above mentioned data filled in the blank or in case of imprecision of the data, the forwarding of the material is not contestable and the freight has to be paid by the Company that made the



PLATFORM BASKET s.r.l.  
 Via Montessori, 27 - 42028 Poviglio (Reggio Emilia) - Italy  
 Tel. +39 0522 967 666 Fax +39 0522 967 667  
 info@platformbasket.com www.platformbasket.com

N° TAVOLA	POS.	CODICE	DESCRIZIONE	Q.tà.

## MODULO ORDINE RICAMBI

Cognome, Nome.....

Società, Ufficio .....

Indirizzo di fatturazione ...

Indirizzo di spedizione .....

P.IVA.....

E-mail.....

Tel.....

Fax.....

Modello macchina.....

Anno di costruzione.....

Numero di serie.....

\_\_\_\_\_

Timbro e firma

**Compilare il modulo in ogni sua parte ed inviarlo al numero di fax +39 0522 967 667.**

Il nostro ufficio ricambi vi contatterà al più presto.  
 In ottemperanza al D.L. n. 196 del 30/6/2003 in materia di protezione dei dati personali, con l'invio del presente modulo, gli interessati acconsentono al trattamento dei dati personali; le informazioni fornite verranno memorizzate su supporti cartacei e/o informatici ed utilizzate per soli scopi professionali.  
 Il titolare del trattamento è Platform Basket s.r.l.





Pag. Page	Codice tavola Table code	Titolo tavola Table heading
15	<b>Carro cingolato</b> <b>Crawler carriage</b>	
16	<b>4961055600</b>	Carro cingolato (Sinistro) Crawler carriage (Left)
17	<b>4961055900</b>	Carro cingolato (Destro) Crawler carriage (Right)
18	<b>4801055700.a.1</b>	Cingolo (Ruota folle) Track (Idler wheel)
19	<b>4961056400</b>	Rullo (Cingolo) Roller (Track)
21	<b>Stabilizzatori</b> <b>Stabilizers</b>	
22	<b>4961155100</b>	Stabilizzatore Stabilizer
23	<b>4961155200</b>	Martinetto completo Hydraulic jack ass'y
24	<b>4961150199</b>	Martinetto stabilizzatore Stabilizer Hydraulic jack
25	<b>4801155300</b>	Piede di appoggio Ø200 (Stabilizzatore) Support base Ø200 (Stabilizer)

Pag. Page	Codice tavola Table code	Titolo tavola Table heading
27	<b>Telaio</b> <b>Chassis</b>	
28	<b>4961055500.a</b>	Telaio (Biella) Chassis (Link rod)
29	≥PB12110 14-04-21 <b>4961055500.b_1</b>	Telaio (Componenti idraulici) Chassis (Hydraulic components)
30	≥PB12110 14-04-21 <b>4961055500.c_1</b>	Cofani (Distributore) Bonnets (Control valve)
31	<b>4961055500.d</b>	Telaio (Rotazione) Chassis (Slewing)
32	<b>400109</b>	Ralla Slewing ring
33	<b>4961056200</b>	Serbatoio olio idraulico Hydraulic oil tank
34	<b>4961056100</b>	Serbatoio Tank
35	<b>Motore elettrico</b> <b>Electric motor</b>	
36	<b>4960055600.a</b>	Motore elettrico (Batterie al Litio) Electric motor (Lithium batteries)
	<b>E</b>	

Pag. <i>Page</i>	Codice tavola <i>Table code</i>	Titolo tavola <i>Table heading</i>
37	<b>4960058300</b>	Batterie al Litio 300Ah <i>Lithium batteries 300Ah</i>
38	<b>4960055600.b</b> <b>E</b>	Componenti (Colonna) <i>Components (Column)</i>
	≥PB11696 15-07-20	
39	<b>4960055600.b.1</b> <b>E</b>	Componenti (Colonna) <i>Components (Column)</i>
41	<b>Motore benzina</b> <b>Gasoline engine</b>	
42	<b>4960056900.a</b> <b>B</b>	Kit (Motore Honda IGX390) <i>Kit (GX390 Honda Engine)</i>
43	<b>4960055500.a</b> <b>EB</b>	Motore Honda IGX390 (Batterie al Litio) <i>GX390 Honda Engine (Lithium batteries)</i>
44	<b>4801059400</b>	Batteria 12V <i>Battery 12V</i>
45	<b>4961056800</b>	Motore benzina HONDA IGX390 <i>Gasoline engine HONDA IGX390</i>
46	<b>411305</b>	Motore benzina HONDA IGX390 <i>Gasoline engine HONDA IGX390</i>
47	<b>4961057000</b>	Carter di protezione (Motore Honda) <i>Protective guard (Honda Engine)</i>

Pag. <i>Page</i>	Codice tavola <i>Table code</i>	Titolo tavola <i>Table heading</i>
48	<b>4960056900.b</b> <b>B</b>	Componenti (Colonna) <i>Components (Column)</i>
	≥PB11696 15-07-20	
49	<b>4960056900.b.1</b> <b>B</b>	Componenti (Colonna) <i>Components (Column)</i>
50	<b>4960055500.b</b> <b>EB</b>	Componenti (Batterie al Litio) <i>Components (Lithium batteries)</i>
	≥PB11696 15-07-20	
51	<b>4960055500.b.1</b> <b>EB</b>	Componenti (Batterie al Litio) <i>Components (Lithium batteries)</i>
52	<b>4870063700</b>	Batterie al Litio 200Ah <i>Lithium batteries 200Ah</i>
53	<b>Motore diesel</b> <b>Diesel engine</b>	
	≥PB12110 14-04-21	
54	<b>4960056800.a_1</b> <b>D</b>	Kit (Motore Kubota Z482) <i>Kit (Kubota Z482 engine)</i>
55	<b>4960057400.a_1</b> <b>ED</b>	Motore Kubota Z482 (Batterie al Litio) <i>Kubota Z482 engine (Lithium batteries)</i>
56	<b>4841055500</b>	Gruppo batteria (Serbatoio gasolio) <i>Battery pack (Diesel fuel tank)</i>
57	<b>4961056700.a</b>	Motore diesel (Pompa) <i>Diesel engine (Pump)</i>

Pag. <i>Page</i>	Codice tavola <i>Table code</i>	Titolo tavola <i>Table heading</i>
	≥PB12110 12-04-21	
58	<b>411308_1</b>	Motore diesel Kubota 40A (Alternatore) Z482 <i>Diesel engine Kubota 40A (Alternator) Z482</i>
59	<b>4841056600</b>	Acceleratore <i>Accelerator</i>
60	<b>4961056700.b</b>	Motore diesel (Supporto radiatore) <i>Diesel engine (Radiator support)</i>
61	<b>4961056700.c</b>	Motore diesel (Impianto aria) <i>Diesel engine (Air system)</i>
62	<b>4960056800.b</b>	Componenti (Colonna) <i>Components (Column)</i>
	≥PB11696 15-07-20	
63	<b>4960056800.b.1</b>	Componenti (Colonna) <i>Components (Column)</i>
64	<b>4960057400.b</b> <b>ED</b>	Componenti (Batterie al Litio) <i>Components (Lithium batteries)</i>
	≥PB11696 15-07-20	
65	<b>4960057400.b.1</b> <b>ED</b>	Componenti (Batterie al Litio) <i>Components (Lithium batteries)</i>
66	<b>4870063700</b>	Batterie al Litio 200Ah <i>Lithium batteries 200Ah</i>
67	<b>Colonna</b> <b>Column</b>	

Pag. <i>Page</i>	Codice tavola <i>Table code</i>	Titolo tavola <i>Table heading</i>
68	<b>4962055100.a</b>	Colonna (Zavorra) <i>Column (Counterweight)</i>
69	<b>4962055100.b</b>	Colonna (Protezioni) <i>Column (Guards)</i>
	≥PB12110 14-04-21	
70	<b>4962055300.a_1</b>	Colonna (Zavorra) <i>Column (Counterweight)</i>
	≥PB11099 20-12-19	
71	<b>4962055300.b</b>	Colonna (Protezioni) <i>Column (Guards)</i>
72	<b>4962055300.c</b>	Colonna (Componenti idraulici) <i>Column (Hydraulic components)</i>
73	<b>4942055300.1</b>	Pompa manuale <i>Manual pump</i>
74	<b>4962055300.d_1</b>	Colonna (Componenti elettrici) <i>Column (Electric components)</i>
75	<b>Braccio</b> <b>Arm</b>	
	≥PB11099 20-12-19	
76	<b>4960080400.a_1</b>	Pacco bracci <i>boom package</i>
	≥PB12360 07-07-21	
77	<b>4960080400.a_2</b>	Pacco bracci <i>boom package</i>

Pag. <i>Page</i>	Codice tavola <i>Table code</i>	Titolo tavola <i>Table heading</i>
78	<b>4964055200</b>	Braccio inferiore <i>Lower arm</i>
79	<b>4964055100</b>	Braccio <i>Arm</i>
80	<b>4964050199</b>	Martinetto sollevamento braccio <i>Arm lifting jack</i>
81	≥PB12110 14-04-21 <b>4964155100_1</b>	Sfilo (Braccio inferiore) <i>Extension (Lower arm)</i>
82	<b>4964150199</b>	Martinetto di estensione <i>Extension Hydraulic jack</i>
83	<b>4964155200</b>	Canalina <i>Duct</i>
84	<b>4963055200</b>	Testa <i>Head</i>
85	<b>4963050199</b>	Martinetto bilanciamento <i>Balancing Hydraulic jack</i>
86	<b>4965050299</b>	Martinetto bilanciamento <i>Balancing Hydraulic jack</i>
87	<b>4967055300</b>	Braccio superiore <i>Upper arm</i>

Pag. <i>Page</i>	Codice tavola <i>Table code</i>	Titolo tavola <i>Table heading</i>
88	<b>4967055100</b>	Braccio <i>Arm</i>
89	≥PB12360 07-07-21 <b>4967050299</b>	Martinetto di articolazione <i>Articulation Hydraulic jack</i>
90	<b>4967155300</b>	Sfilo (Braccio superiore) <i>Extension (Upper arm)</i>
91	≥PB11099 20-12-19 <b>4967155300_1</b>	Sfilo (Braccio superiore) <i>Extension (Upper arm)</i>
92	<b>4967150199</b>	Martinetto di estensione <i>Extension Hydraulic jack</i>
93	≥PB11099 20-12-19 <b>4967150299</b>	Martinetto di estensione <i>Extension Hydraulic jack</i>
94	<b>4967155200</b>	Canalina <i>Duct</i>
95	<b>Antenna Jib</b>	
96	≥PB12360 07-07-21 <b>4960080400.b_1</b>	Prolunga articolata <i>Articulated extension</i>
97	≥PB12360 07-07-21 <b>4955050499</b>	Martinetto di articolazione <i>Articulation Hydraulic jack</i>

Pag. <i>Page</i>	Codice tavola <i>Table code</i>	Titolo tavola <i>Table heading</i>
	≥PB12360 07-07-21	
98	<b>4965050599</b>	Martinetto bilanciamento <i>Balancing Hydraulic jack</i>
	≥PB11461 19-05-20	
99	<b>4965055200_1</b>	Antenna <i>Jib</i>
	≥PB11461 19-05-20	
100	<b>4966055100.a_1</b>	Supporto Navicella <i>Basket support</i>
101	<b>4966055100.b</b>	Attacco navicella <i>Basket coupling</i>
103	<b>Navicella Basket</b>	
104	<b>4966155100</b>	Navicella biposto <i>Double man basket</i>
105	<b>4960057300</b>	Navicella monoposto <i>Single man basket</i>
106	<b>4960059600</b>	Navicella biposto Vetroresina <i>Double man basket Vetroresina</i>
107	<b>4806155400</b>	Scala di salita <i>Access ladder</i>
109	<b>Verricello Winch</b>	

Pag. <i>Page</i>	Codice tavola <i>Table code</i>	Titolo tavola <i>Table heading</i>
110	<b>4960058800</b>	Premontato (Impianto oleodinamico) <i>Preassembled (Hydraulic system)</i>
111	<b>4960058900</b>	Kit (Verricello) <i>Kit (Winch)</i>
112	<b>4836255300</b>	Carrello <i>Cradle</i>
113	<b>4966255100</b>	Verricello <i>Winch</i>
115	<b>Comandi (Componenti elettrici) Controls (Electric components)</b>	
116	<b>4969060100</b>	Quadro comandi <i>Control panel</i>
117	<b>4969060200</b>	Quadro elettrico (Navicella) <i>Electrical board (Basket)</i>
118	<b>4960058100</b>	Kit (Certificazione) NO ANSI <i>Kit (Certification) NO ANSI</i>
119	<b>373720.2</b>	Kit telecomando <i>Remote control kit</i>
120	<b>373719</b>	Kit radiocomando <i>Wireless control kit</i>

Pag. <i>Page</i>	Codice tavola <i>Table code</i>	Titolo tavola <i>Table heading</i>
121	<b>4960056700</b>	Kit (Certificazione ANSI) <i>Kit (ANSI Certification)</i>
122	<b>373731</b>	Kit telecomando <i>Remote control kit</i>
123	<b>373739</b>	Kit radiocomando <i>Wireless control kit</i>
124	<b>4960057700</b>	Kit (Certificazione CSA) <i>Kit (CSA Certification)</i>
125	<b>373739</b>	Kit radiocomando <i>Wireless control kit</i>
126	<b>373723</b>	Kit (Telecomando) <i>Kit (Remote control)</i>
127	<b>4960059400</b>	Kit (Australia) <i>Kit (Australia)</i>
128	<b>4820055800</b>	220V in navicella (Australia) <i>220V in basket (Australia)</i>
129	<b>Optional</b> <b>Optional</b>	
130	<b>4960055900</b>	Elettropompa 220V (Kit) <i>220V Motor pump (Kit)</i>

Pag. <i>Page</i>	Codice tavola <i>Table code</i>	Titolo tavola <i>Table heading</i>
131	<b>4871060700</b>	Elettropompa 220V <i>220V Motor pump</i>
132	<b>4960057600</b>	Elettropompa 110V (Kit) <i>110V Motor pump (Kit)</i>
133	<b>4961056900</b>	Elettropompa 12V (Emergenza ) <i>12V Motor pump (Emergency)</i>
134	<b>4960058000</b>	Kit (Piastre) <i>Kit (Plate)</i>
135	<b>4960056600</b>	220V in navicella (Kit) <i>220V in basket (Kit)</i>
136	<b>4960058400</b>	110V in navicella (Kit) <i>(Kit)</i>
137	<b>4960058600</b>	Faro (Optional) <i>Headlight (Optional)</i>
138	<b>4940080800</b>	Kit diagnostica <i>Diagnostics kit</i>
139	<b>4870067100</b>	Kit (Caricabatteria) mantenitore di carica <i>Kit (Battery charger) mantenitore di carica</i>



**Carro cingolato**  
***Crawler carriage***

## Carro cingolato (Sinistro) Crawler carriage (Left)

Variante  
Variant

Macchina  
Machine

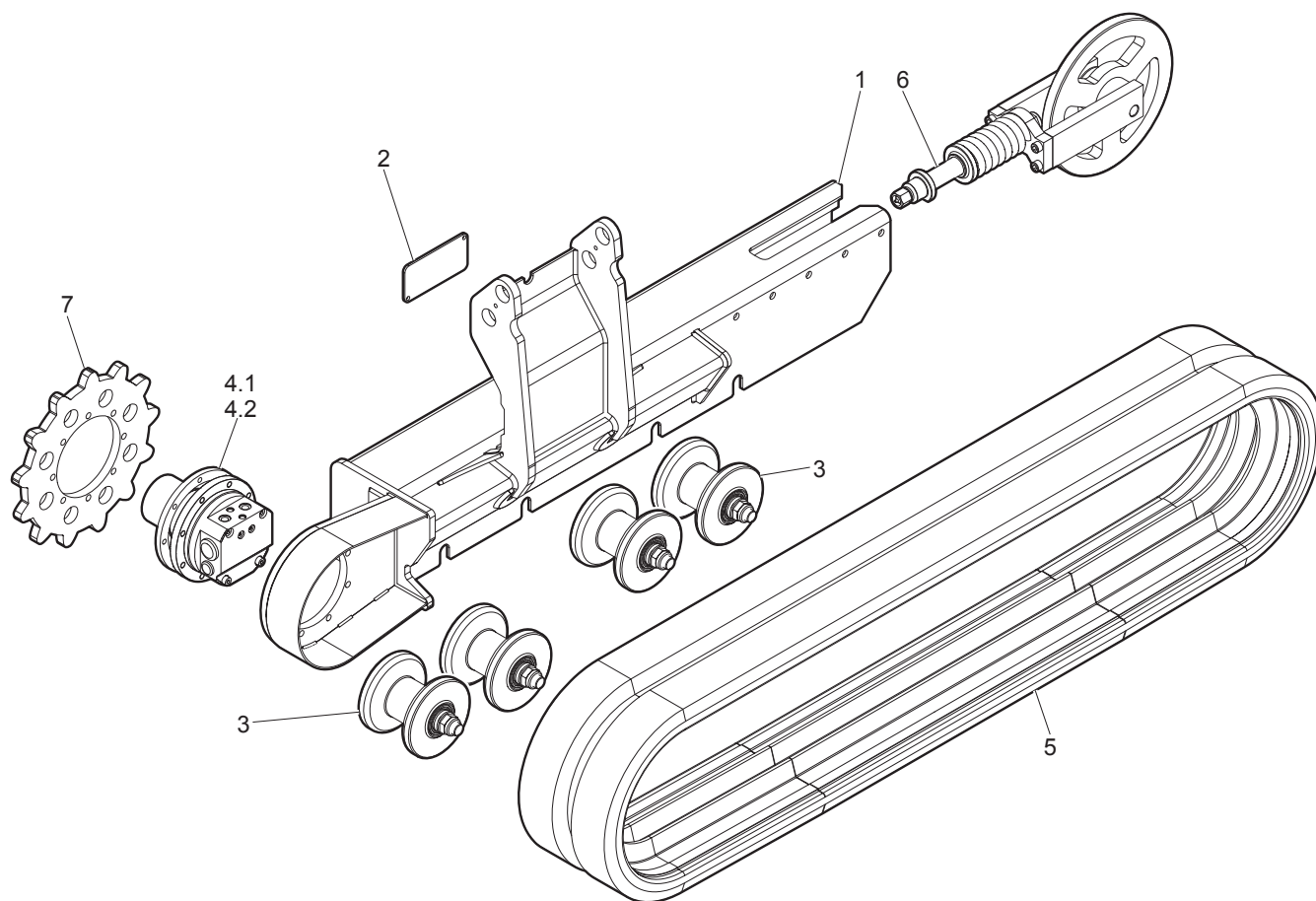
SPIDER 2095

≥ Matr.  
≥ S.N.

Tavola  
Table

4961055600

1/1



Pos. Pos.	Codice Code	Q.tà Q.ty	Descrizione Description
1	4961010800	1	Telaio (Cingolo) Frame (Track)
2	4871003700	1	Coperchio Cover
3	4961056400	4	Rullo (Kit) Roller (Kit)
4.1	409055	1	Motore idraulico (Motori doppia velocità).
4.2	409068	1	Motore idraulico (Motore singola velocità).
5	440211	1	Cingolo (Nero) Track (Black)
5	440210	1	Cingolo (Bianco) Track (White)
6	4801055700	1	Ruota folle (Kit) Idler wheel (Kit)
7	4871003300	1	Ruota motrice Driving wheel



## Carro cingolato (Destro) Crawler carriage (Right)

Variante  
Variant

Macchina  
Machine

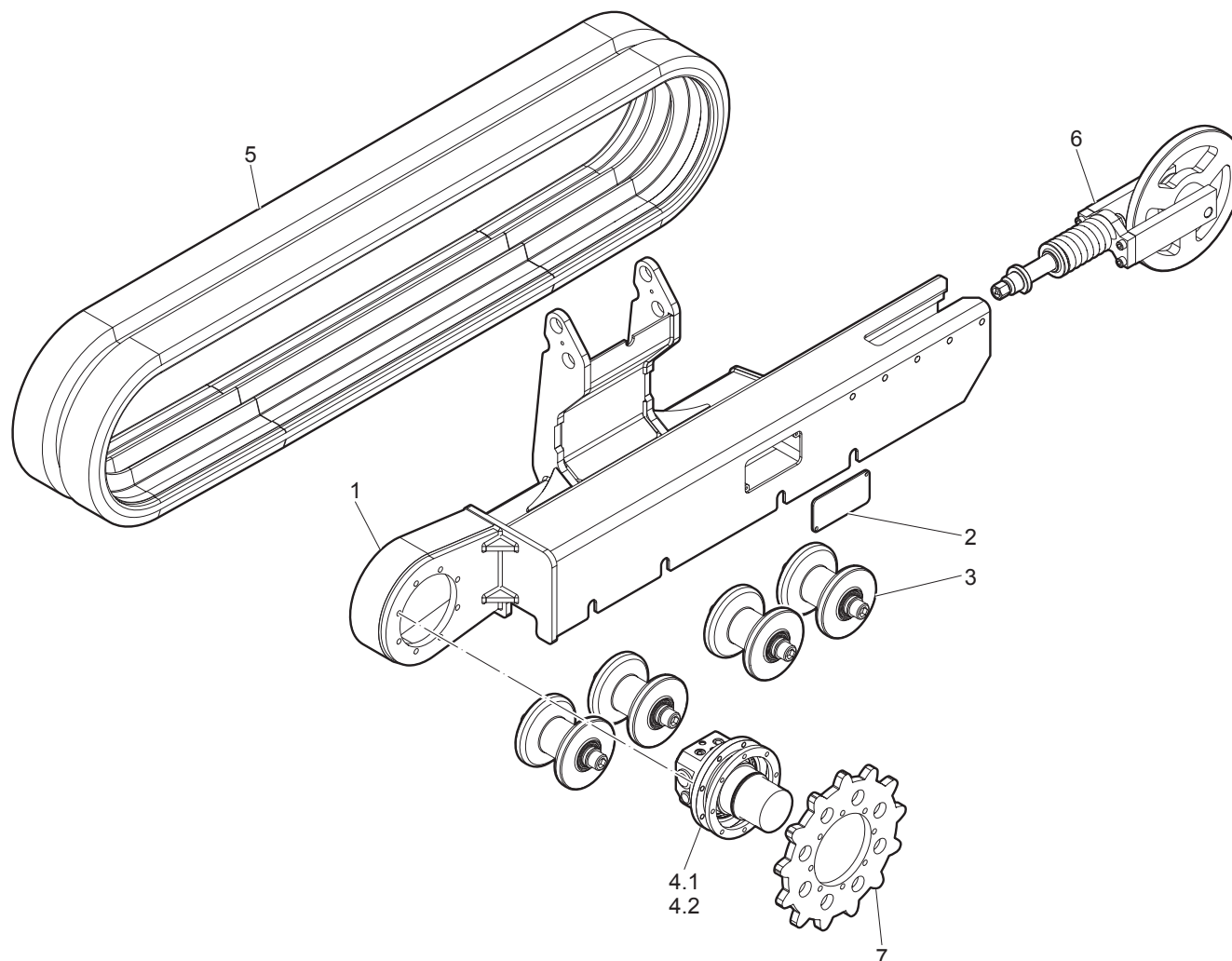
SPIDER 2095

≥ Matr.  
≥ S.N.

Tavola  
Table

4961055900

1/1



Pos. Pos.	Codice Code	Q.tà Q.ty	Descrizione Description
1	4961010900	1	Telaio (Cingolo) Frame (Track)
2	4871003700	1	Coperchio Cover
3	4961056400	4	Rullo (Kit) Roller (Kit)
4.1	409055	1	Motore idraulico (Motori doppia velocità).
4.2	409068	1	Motore idraulico (Motore singola velocità).
5	440211	1	Cingolo (Nero) Track (Black)
5	440210	1	Cingolo (Bianco) Track (White)
6	4801055700	1	Ruota folle (Kit) Idler wheel (Kit)
7	4871003300	1	Ruota motrice Driving wheel

## Cingolo (Ruota folle) Track (Idler wheel)

Variante  
Variant

Macchina  
Machine

SPIDER 2095

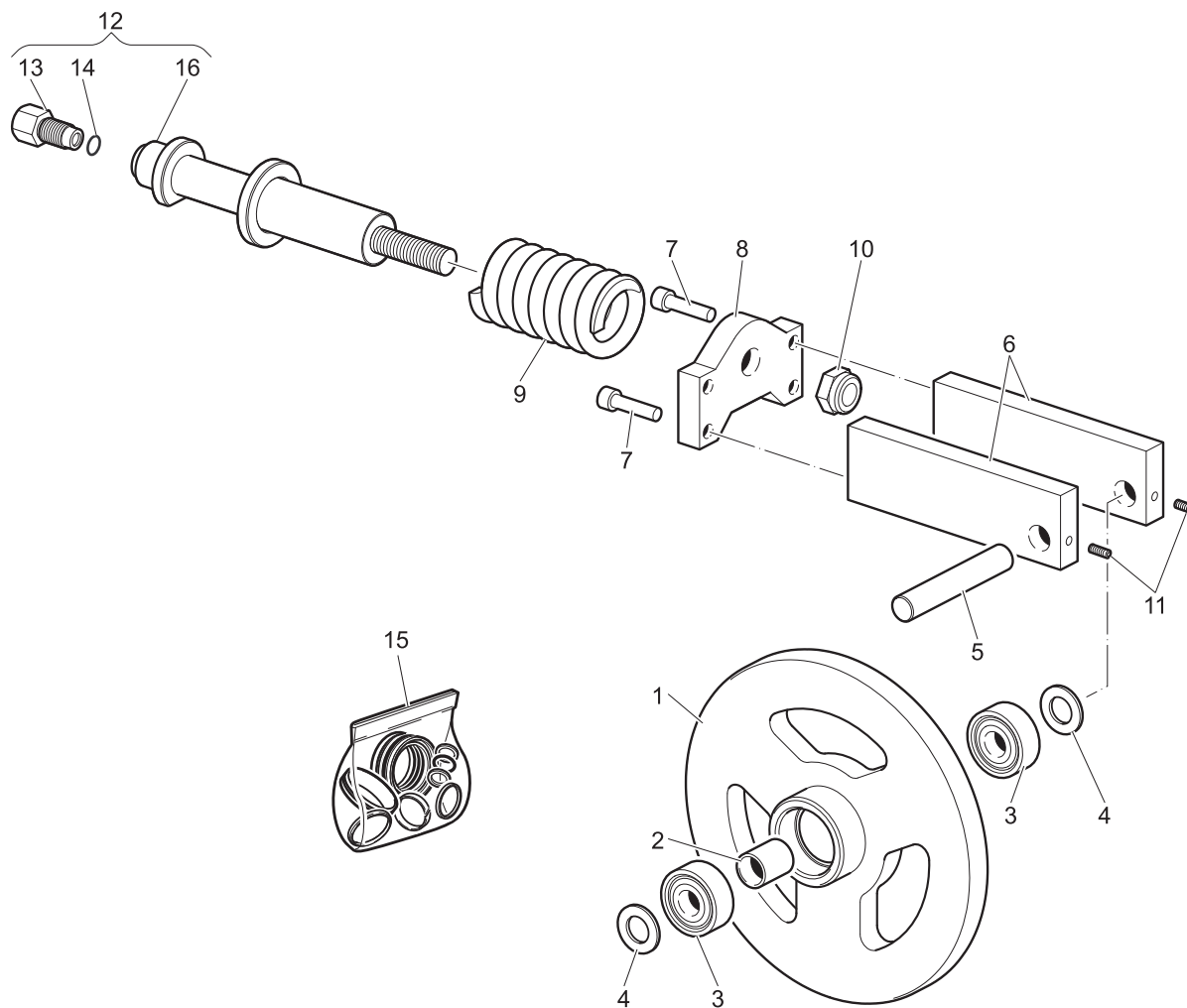
≥ Matr.  
≥ S.N.

Tavola  
Table

4801055700.a.1

1/1

Pos. Pos.	Codice Code	Q.tà Q.ty	Descrizione Description
1	4801002900	1	Ruota folle Idler wheel
2	4801003000	1	Distanziale Spacer
3	427052	2	Cuscinetto Bearina
4	130109	2	Rondella piana Flat washer
5	4801003100	1	Perno Pin
6	4801003200	2	Piastra Plate
7	103110	4	Vite TCEI Socketed head cap screw
8	4801003300	1	Piastra Plate
9	4801003400	1	Molla Spring
10	140027	1	Dado autobloccante Stopnut
11	105014	2	Vite STEI Grub screw
<b>RP</b> 12	4801050199	1	Tendingolo (Kit) Track tightener (Kit)
13	180203	1	Ingrassatore Grease nipple
14	200135	1	Anello di tenuta Oil retainer seal
15	830062	1	Kit guarnizioni Seal kit
16	4801050100	1	Tendingolo Track tightener



**Rullo (Cingolo)**  
**Roller (Track)**

Variante  
Variant

Macchina  
Machine

SPIDER 2095

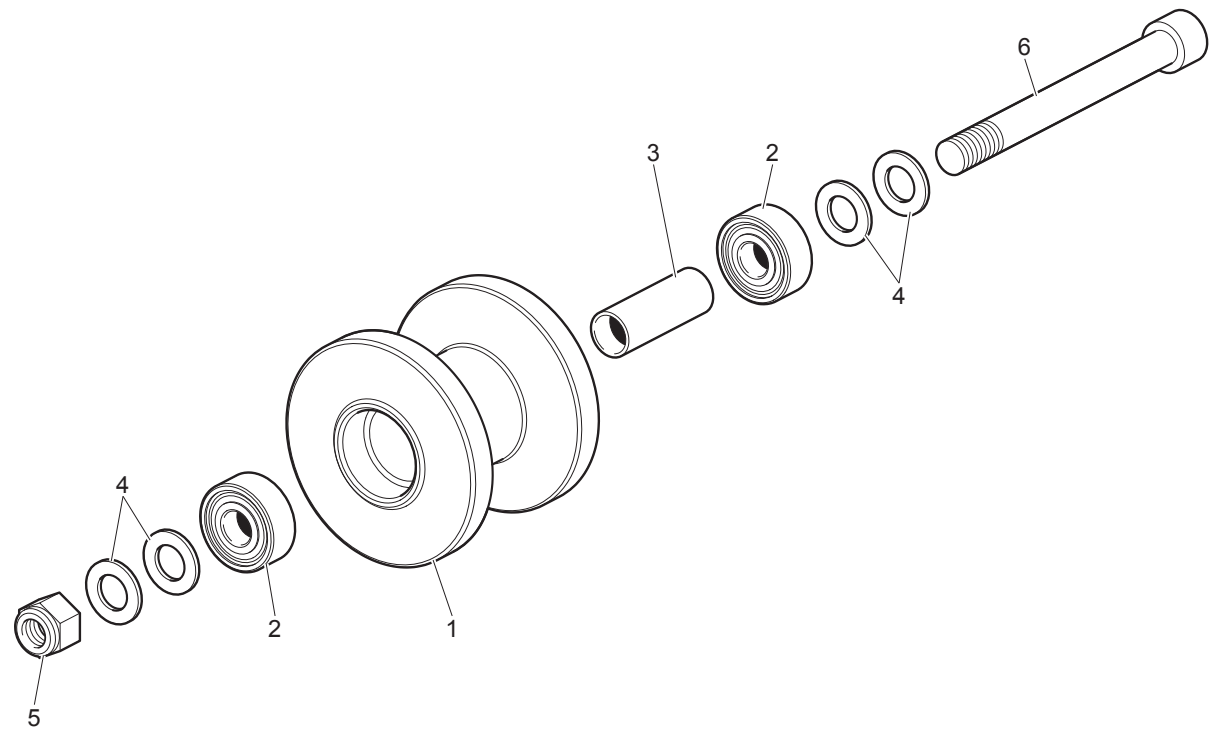
≥ Matr.  
≥ S.N.

Tavola  
Table

**4961056400**

**1/1**

Pos. Pos.	Codice Code	Q.tà Q.ty	Descrizione Description
1	4831006600	1	Rullo Roller
2	427052	2	Cuscinetto Bearing
3	4801002300	1	Distanziale Spacer
4	130109	4	Rondella piana Flat washer
5	140027	1	Dado autobloccante Stopnut
6	4801010000	1	Vite speciale Special screw





---

**PL//TFORM<sup>®</sup>**  
B A S K E T  
**Stabilizzatori**  
*Stabilizers*

---

## Stabilizzatore Stabilizer

Variante  
Variant

Macchina  
Machine

SPIDER 2095

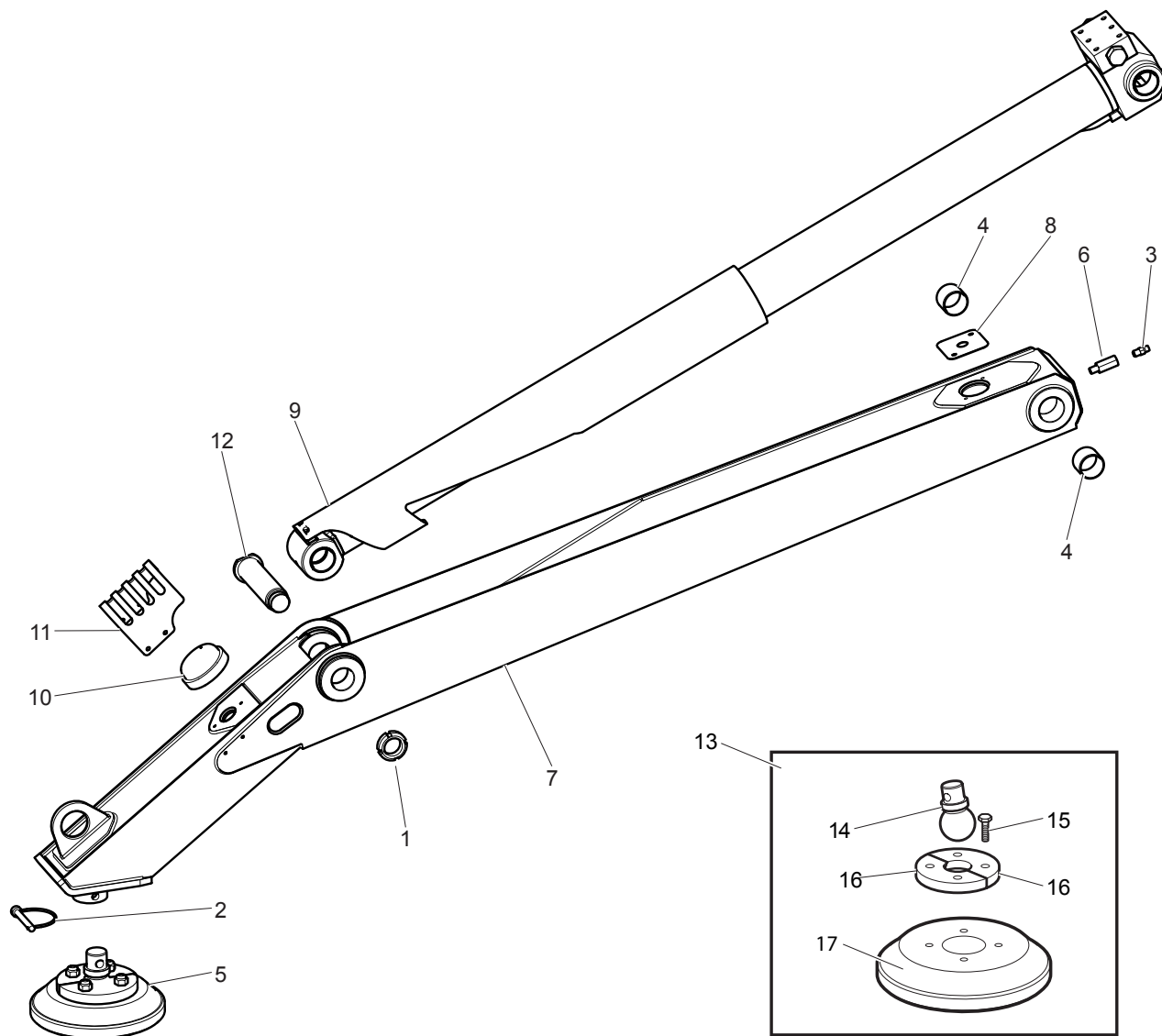
≥ Matr.  
≥ S.N.

Tavola  
Table

4961155100

1/1

Pos. Pos.	Codice Code	Q.tà Q.ty	Descrizione Description
1	150004	4	Ghiera autobloccante Self-locking ringnut
2	173024	4	Spina di sicurezza Shear pin
3	180001	4	Ingrassatore Grease nipple
4	429052	8	Boccola autolubrificante Self-lubricating bushing
5	4801155300	4	Piede di appoggio Ø200 (Kit) Support base Ø200 (Kit)
6	4802001900	4	Prolunga (Ingrassatore) Extension shaft (Grease nipple)
7	4961100100	4	Stabilizzatore Stabilizer
8	4961101500	4	Piastra Plate
9	4961155200	4	Martinetto stabilizzatore Stabilizer Hydraulic jack
RP 10	527091	4	Lampeggiante Flasher
11	4961100400	4	Carter di protezione Protective guard
12	4961100700	4	Perno Pin
13	4870058900	4	Kit (Piattelli maggiorati) Kit (Oversized plates)
14	4801101200	4	Snodo sferico Ball joint
15	101019	4	Vite TE Hex screw
16	4271100400	8	Piastra Plate
17	4801101700	4	Piede di appoggio Ø330 Support base Ø330



**Martinetto completo**  
*Hydraulic jack ass'y*

Variante  
Variant

Macchina  
Machine

SPIDER 2095

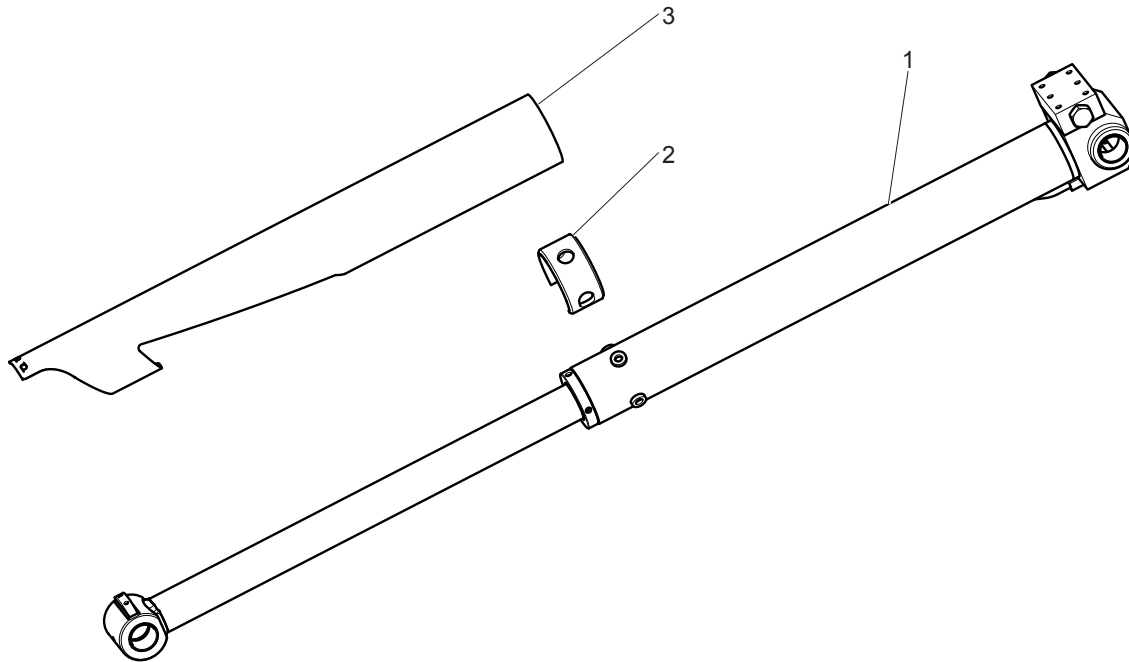
≥ Matr.  
≥ S.N.

Tavola  
Table

**4961155200**

**1/1**

Pos. Pos.	Codice Code	Q.tà Q.ty	Descrizione Description
1	4961150199	1	Martinetto stabilizzatore <i>Stabilizer Hydraulic iack</i>
2	4961101400	1	Anello di guida <i>Guide ring</i>
3	4961100300	1	Carter di protezione <i>Protective guard</i>



## Martinetto stabilizzatore Stabilizer Hydraulic jack

Variante  
Variant

Macchina  
Machine

SPIDER 2095

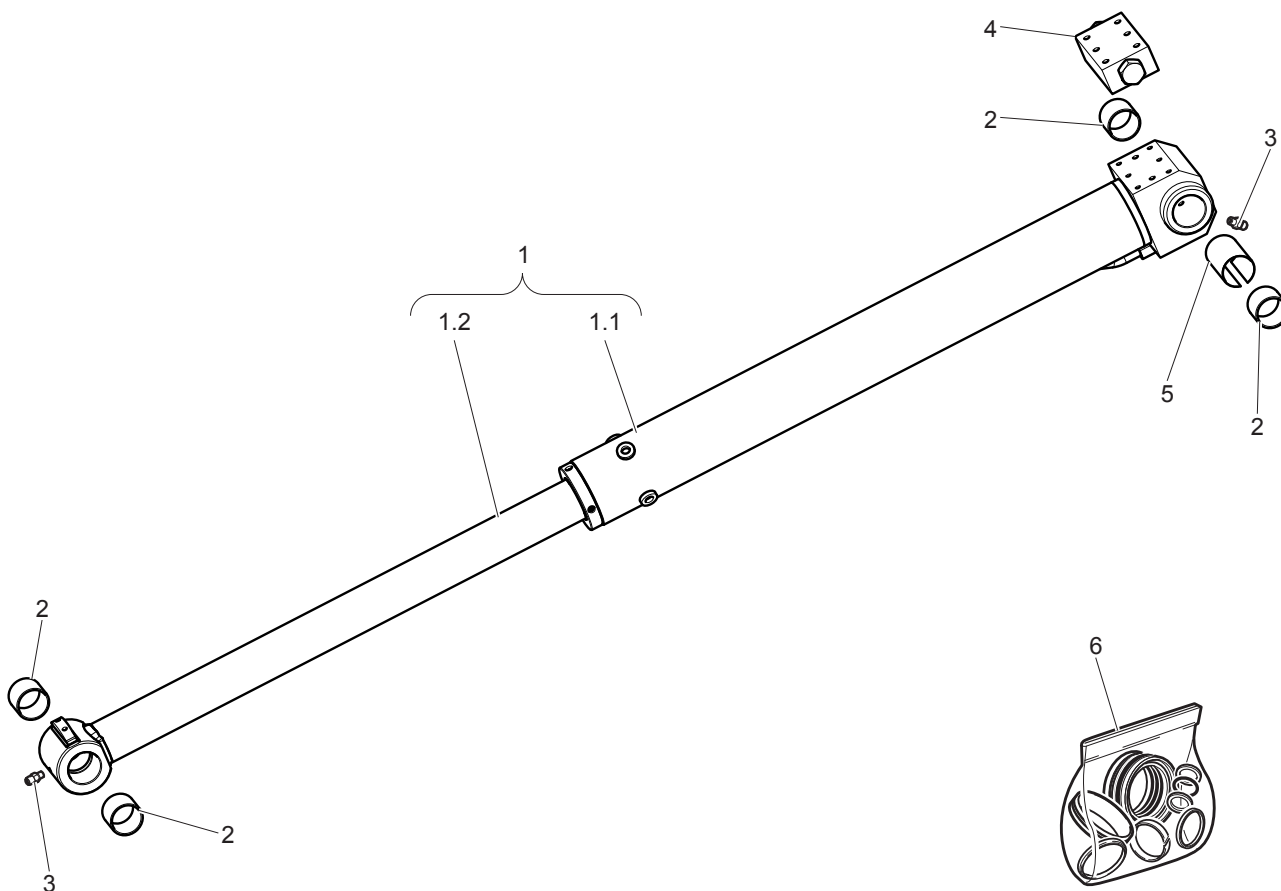
≥ Matr.  
≥ S.N.

Tavola  
Table

4961150199

1/1

Pos. Pos.	Codice Code	Q.tà Q.ty	Descrizione Description
1	4961150100	1	Martinetto stabilizzatore Stabilizer Hydraulic jack
1.1	4961100500	1	Canna Liner
1.2	4961100600	1	Stelo Rod
2	429073	4	Boccola autolubrificante Self-lubricating bushing
3	180001	2	Ingrassatore Grease nipple
4	370215	1	Valvola di blocco Holdin valve
5	205124	1	Distanziale Spacer
6	830146	1	Kit guarnizioni Seal kit





**Piede di appoggio Ø200 (Stabilizzatore)**  
**Support base Ø200 (Stabilizer)**

Variante  
Variant

Macchina  
Machine

SPIDER 2095

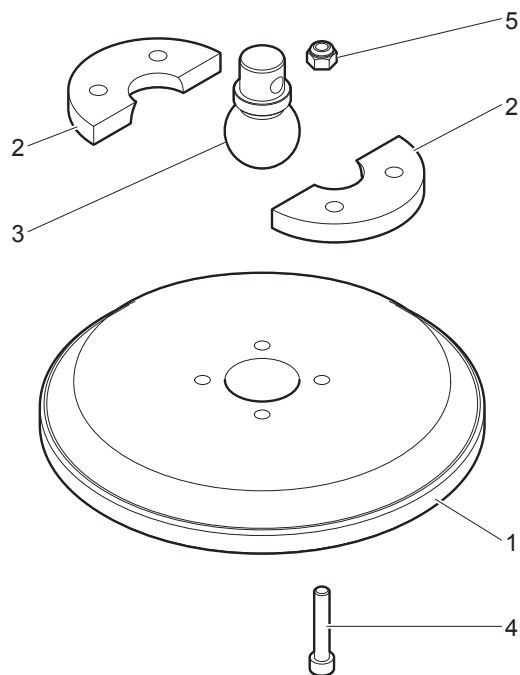
≥ Matr.  
≥ S.N.

Tavola  
Table

4801155300

1/1

Pos. Pos.	Codice Code	Q.tà Q.ty	Descrizione Description
1	4271101100	1	Piede di appoggio Ø200 Support base Ø200
2	4271100400	2	Piastra Plate
3	4801101200	1	Snodo sferico Ball joint
4	103113	4	Vite Screw
5	140003	4	Dado autobloccante Stopnut





---

**PLATFORM**  
B A S K E T

**Telaio**  
***Chassis***

---

## Telaio (Biella) Chassis (Link rod)

Variante  
Variant

Macchina  
Machine

SPIDER 2095

≥ Matr.  
≥ S.N.

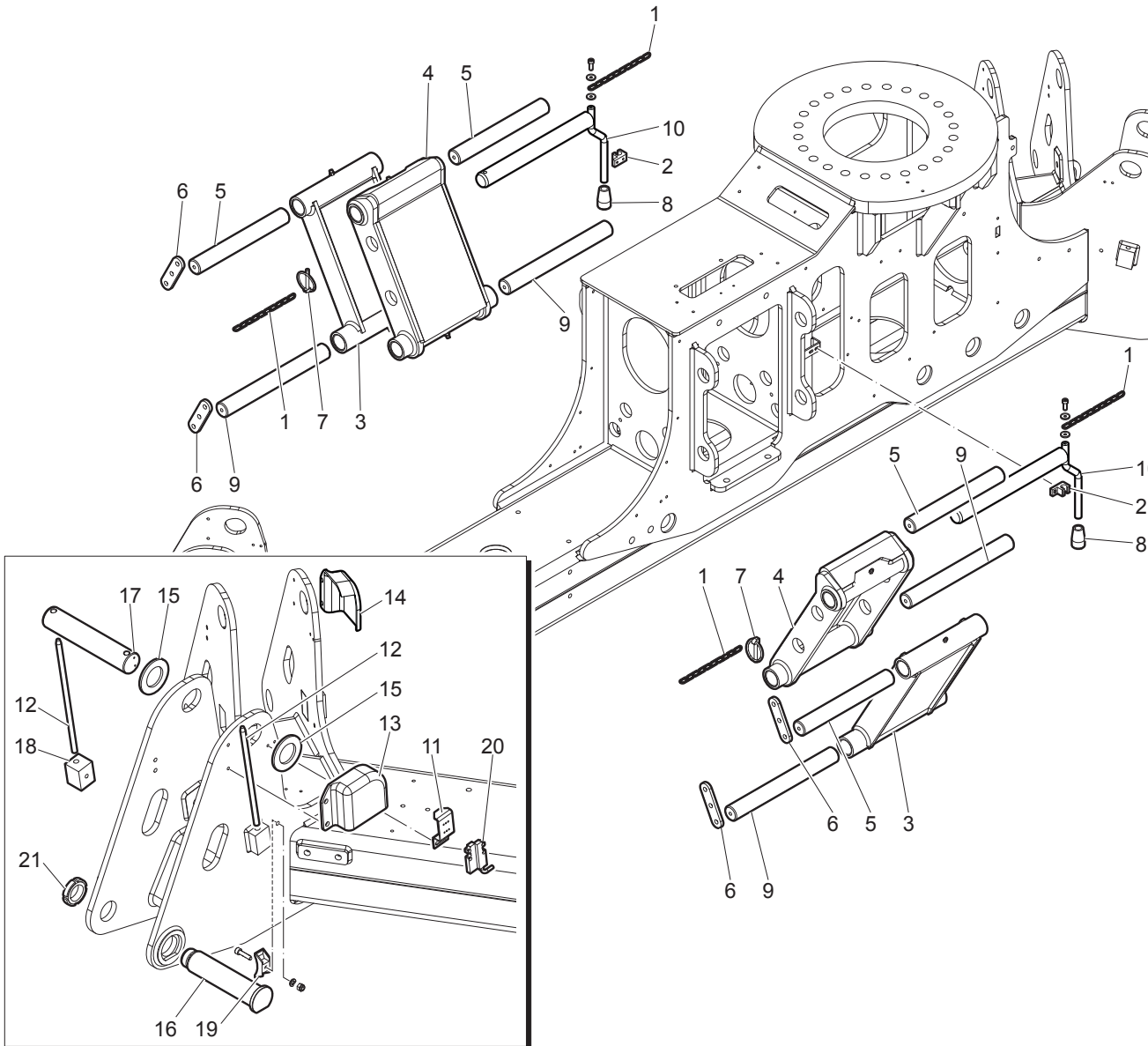
Tavola  
Table

4961055500.a

1/1

Pos. Pos.	Codice Code	Q.tà Q.ty	Descrizione Description
-----------	-------------	-----------	-------------------------

1	100026	4	Catena Chain
2	545318	2	Morsetto Clamp
3	4801056000	2	Biella (Inferiore) Link rod (Lower)
4	4801055900	2	Biella (Superiore) Link rod (Upper)
5	4801003600	4	Perno Pin
6	4801001600	4	Piastrina di fermo Keep plate
RP 7	173006	2	Spina a scatto Release pin
RP 8	366017	2	Pomello Knob
9	4801001400	4	Perno Pin
10	4801001500	2	Perno Pin
11	4801008100	4	Supporto (Micro) Support (Microswitch)
12	4801101100	8	Molla Spring
13	4801102300	2	Carter (Destro) Casing (Right)
14	4801102400	2	Carter (Sinistro) Casing (Left)
15	4961000800	8	Rondella piana Flat washer
16	4961008800	4	Perno Pin
17	4961008900	4	Perno Pin
18	4961011200	4	Fermo Retainer
19	528017	4	Supporto Support
20	529087	4	Fincorsa elettrico Electric endstroke
21	150004	4	Ghiera autobloccante Self-locking ringnut



## Telaio (Componenti idraulici) Chassis (Hydraulic components)

Variante  
Variant

Macchina  
Machine

SPIDER 2095

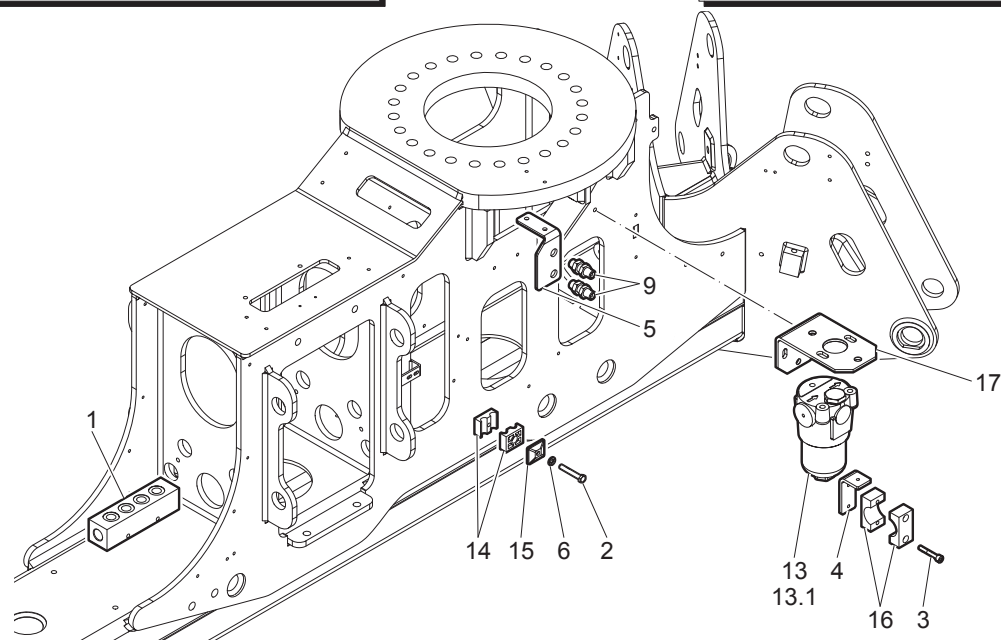
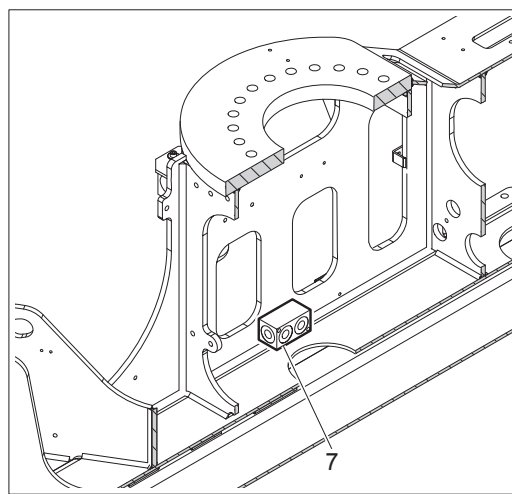
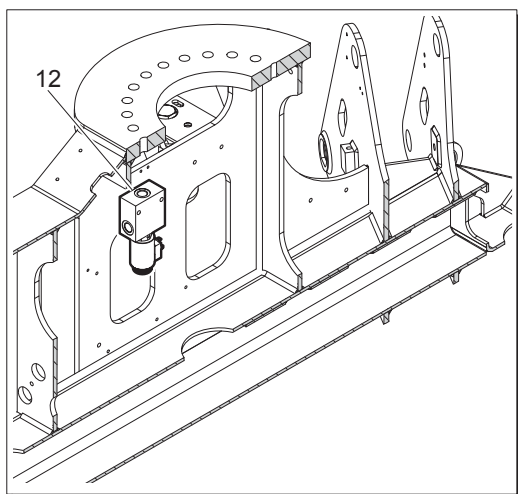
Matr. S.N. PB12110

Tavola  
Table

4961055500.b\_1

1/1

14/04/2021



Pos. Pos.	Codice Code	Q.tà Q.ty	Descrizione Description
1	740104000	1	Collettore Manifold
2	101047	2	Vite TE Hex screw
3	103037	4	Vite Screw
4	4961013100	2	Supporto Support
5	4946002000	1	Supporto (aria/acqua in navicella) Support (air/water in basket)
6	130103	2	Rondella piana Flat washer
7	4521004100	1	Collettore Manifold
9	318009	2	Raccordo passaparete Wall-through pipe fitting
12	375972	1	Elettrovalvola Solenoid valve
13	377116	2	Filtro Filter
13.1	377118	2	Cartuccia del filtro Filter cartridge
14	379005	4	Semicollare (Fermatubo) Semi-collar (Hose clamp)
15	379041	2	Piastrina (Fermatubo) Small plate (Hose clamp)
16	379048	4	Collare Collar
17	4132000300	2	Supporto filtro Filter support
18	504390	1	Pressostato Pressure monitor

## Cofani (Distributore) Bonnets (Control valve)

Variante  
Variant

Macchina  
Machine

SPIDER 2095

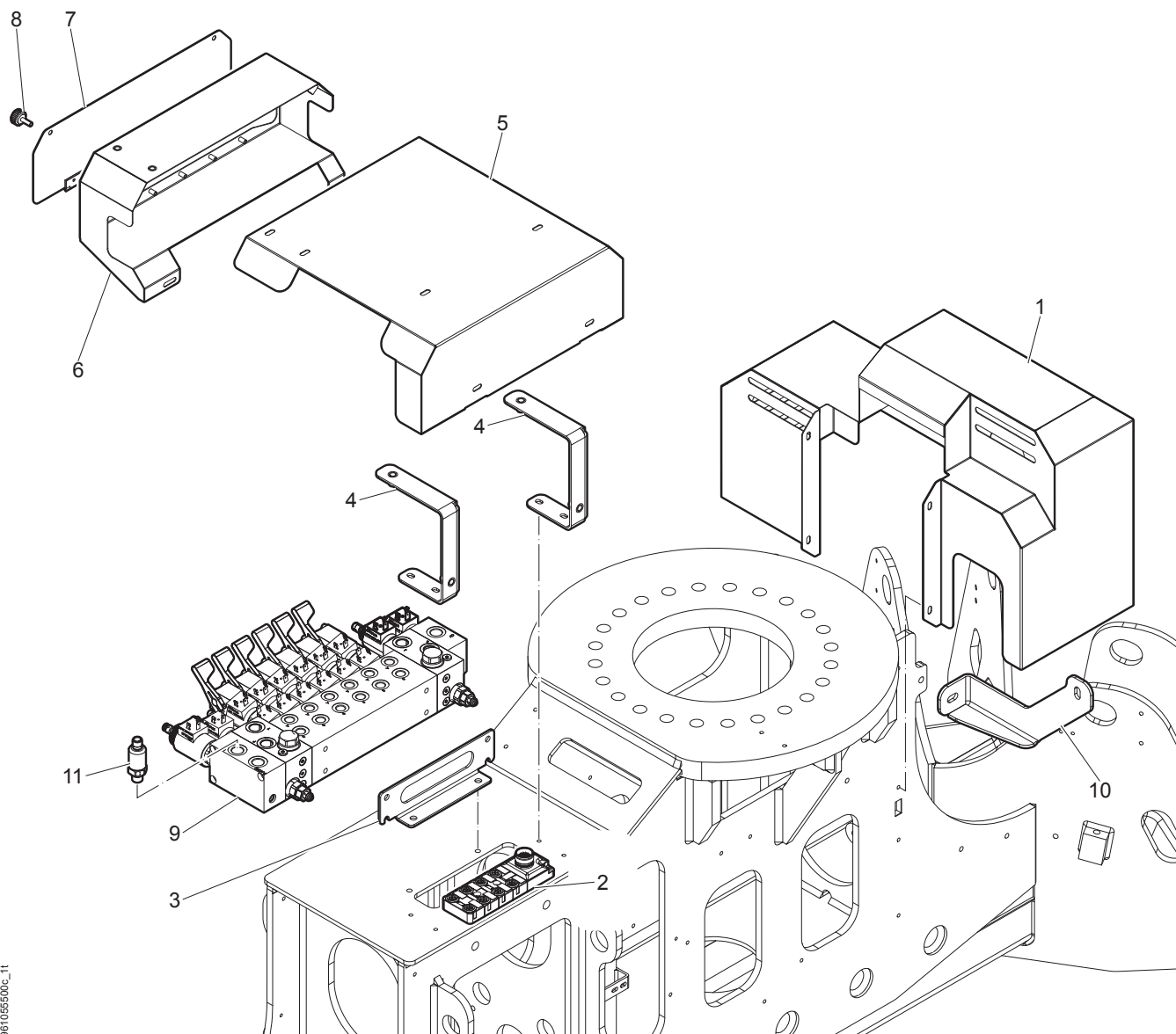
Matr.  
S.N. PB12110

Tavola  
Table

4961055500.c\_1

1/1

14/04/2021



Pos. Pos.	Codice Code	Q.tà Q.ty	Descrizione Description
1	4961012600	1	Carter (Elettropompa) Casina (Motor pump)
2	557129	1	Collettore (Elettrico) Manifold (Electric)
3	4961009000	1	Supporto distributore Distributor support
4	4961010100	2	Staffa di supporto Support bracket
5	4961013700	1	Carter (Distributore) Casina (Control valve)
6	4961013800	1	Carter di protezione Protective guard
7	4961010200	1	Sportello Door
RP 8	368518	2	Pomello Knob
9	375224	1	Distributore Control valve
10	4961013600	1	Staffa di fissaggio Anchoring bracket
11	504390	1	Pressostato Pressure monitor

## Telaio (Rotazione) Chassis (Slewing)

Variante  
Variant

Macchina  
Machine

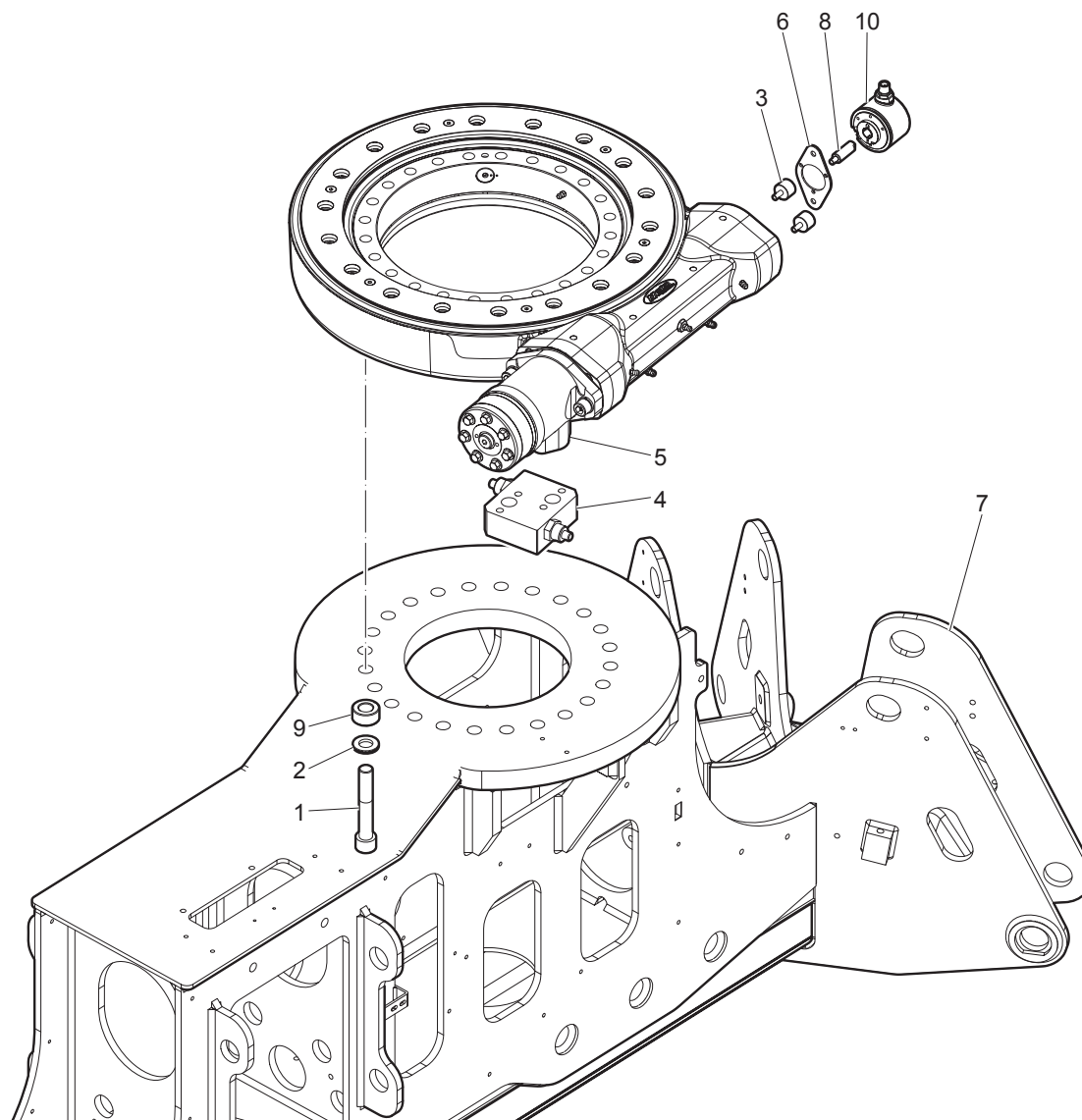
SPIDER 2095

≥ Matr.  
≥ S.N.

Tavola  
Table

4961055500.d

1/1



Pos. Pos.	Codice Code	Q.tà Q.ty	Descrizione Description
1	103212	24	Vite TCEI Socketed head cap screw
2	130287	24	Rondella a cunei Rina lock washers
3	364026	2	Antivibrante Insulator
4	370171	1	Valvola Valve
5	400109	1	Ralla Slewina rina
6	4961008600	1	Piastra di fissaggio Fixing plate
7	4961000100	1	Telaio Chassis
8	4961009200	1	Perno (Encoder) Pin (Encoder)
9	4961010300	24	Distanziale Spacer
10	504431	1	Encoder Encoder

**Ralla**  
**Slewing ring**

Variante  
Variant

Macchina  
Machine

SPIDER 2095

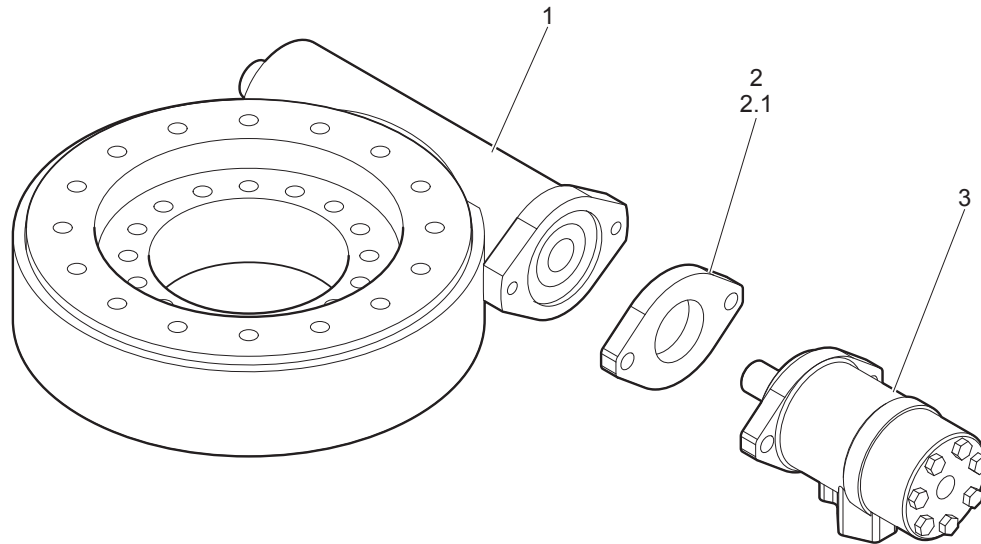
Matr.  
S.N.

Tavola  
Table

400109

1/1

Pos. Pos.	Codice Code	Q.tà Q.ty	Descrizione Description
1	400110	1	Ralla Slewing ring
2	400068	1	Freno Brake
3	410036	1	Motore idraulico Hydraulic motor





## Serbatoio olio idraulico Hydraulic oil tank

Variante  
Variant

Macchina  
Machine

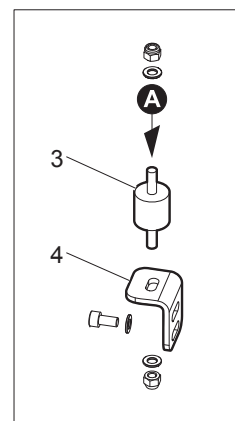
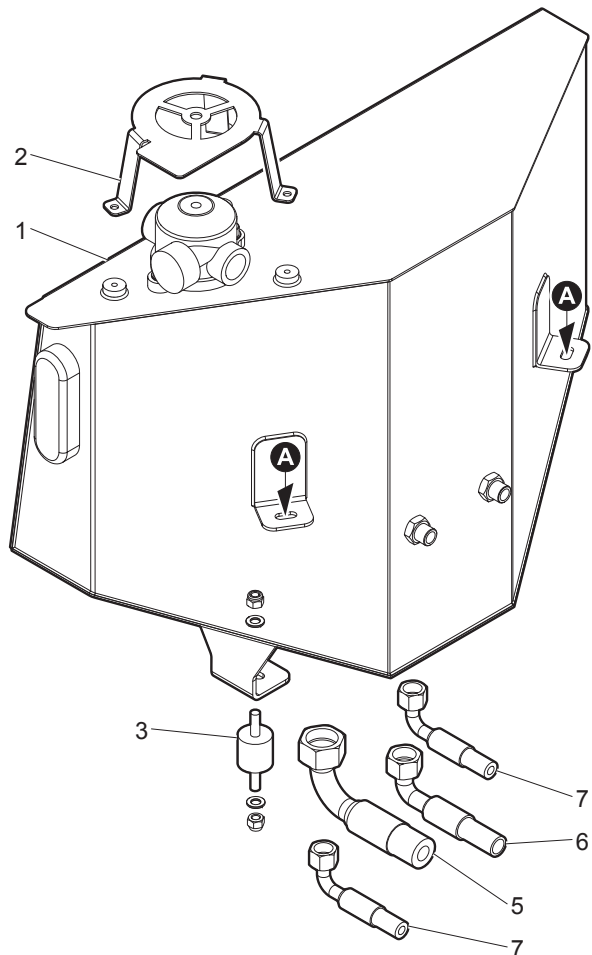
SPIDER 2095

≥ Matr.  
≥ S.N.

Tavola  
Table

4961056200

1/1



Pos. Pos.	Codice Code	Q.tà Q.ty	Descrizione Description
1	4961056100	1	Serbatoio (Completo) Tank (Assembly)
2	4961008500	1	Barriera di protezione Protection barrier
3	411281	4	Supporto antivibrante Anti-vibrating support
4	4961008700	2	Staffa di fissaggio Anchorina bracket
5	322018	1	Raccordo a 90° 90° Connection
6	322015	1	Raccordo a 90° 90° Connection
7	322014	2	Raccordo a 90° 90° Connection

## Serbatoio Tank

Variante  
Variant

Macchina  
Machine

SPIDER 2095

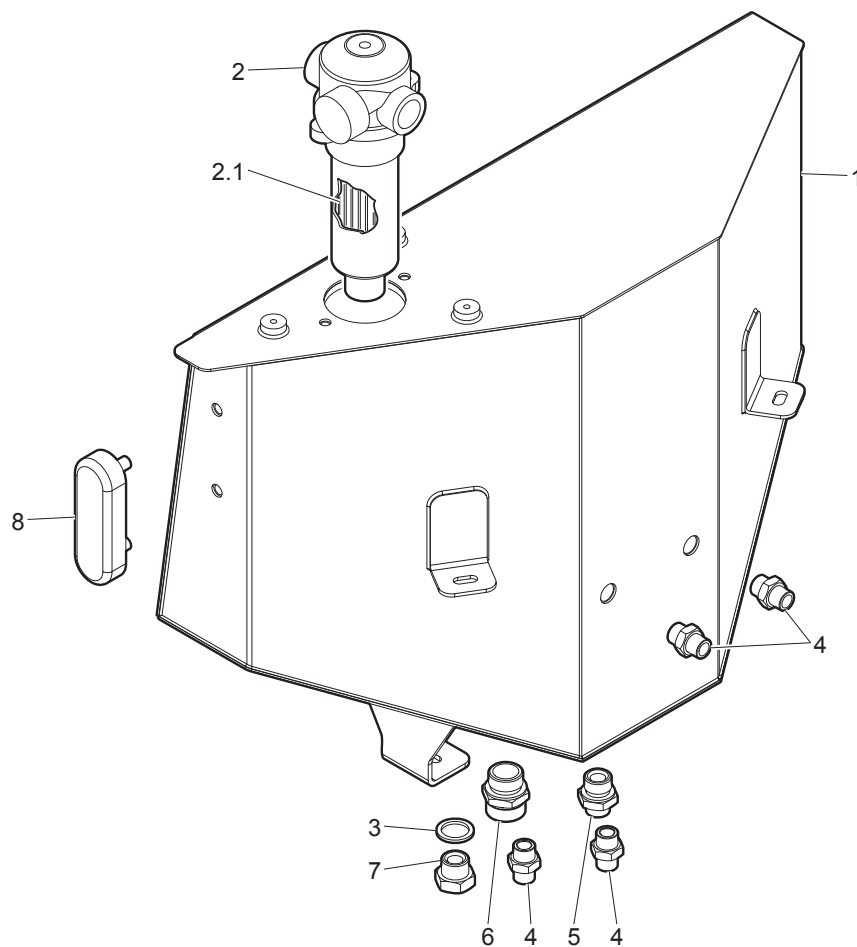
≥ Matr.  
≥ S.N.

Tavola  
Table

4961056100

1/1

Pos. Pos.	Codice Code	Q.tà Q.ty	Descrizione Description
1	4961008200	1	Serbatoio Tank
2	377036	1	Filtro olio Oil filter
RP 2.1	377038	1	Cartuccia (Filtro) Cartridge (Filter)
3	301103	1	Rondella bonded Sealing washer
4	354103	4	Raccordo diritto Straight pipe fitting
5	354125	1	Raccordo diritto Straight pipe fitting
6	354165	1	Raccordo diritto Straight pipe fitting
7	362004	1	Tappo Plug
8	365020	1	Spia di livello Level indicator





**Motore elettrico**

***Electric motor***

## Motore elettrico (Batterie al Litio) Electric motor (Lithium batteries)

Variante  
Variant  
**E**

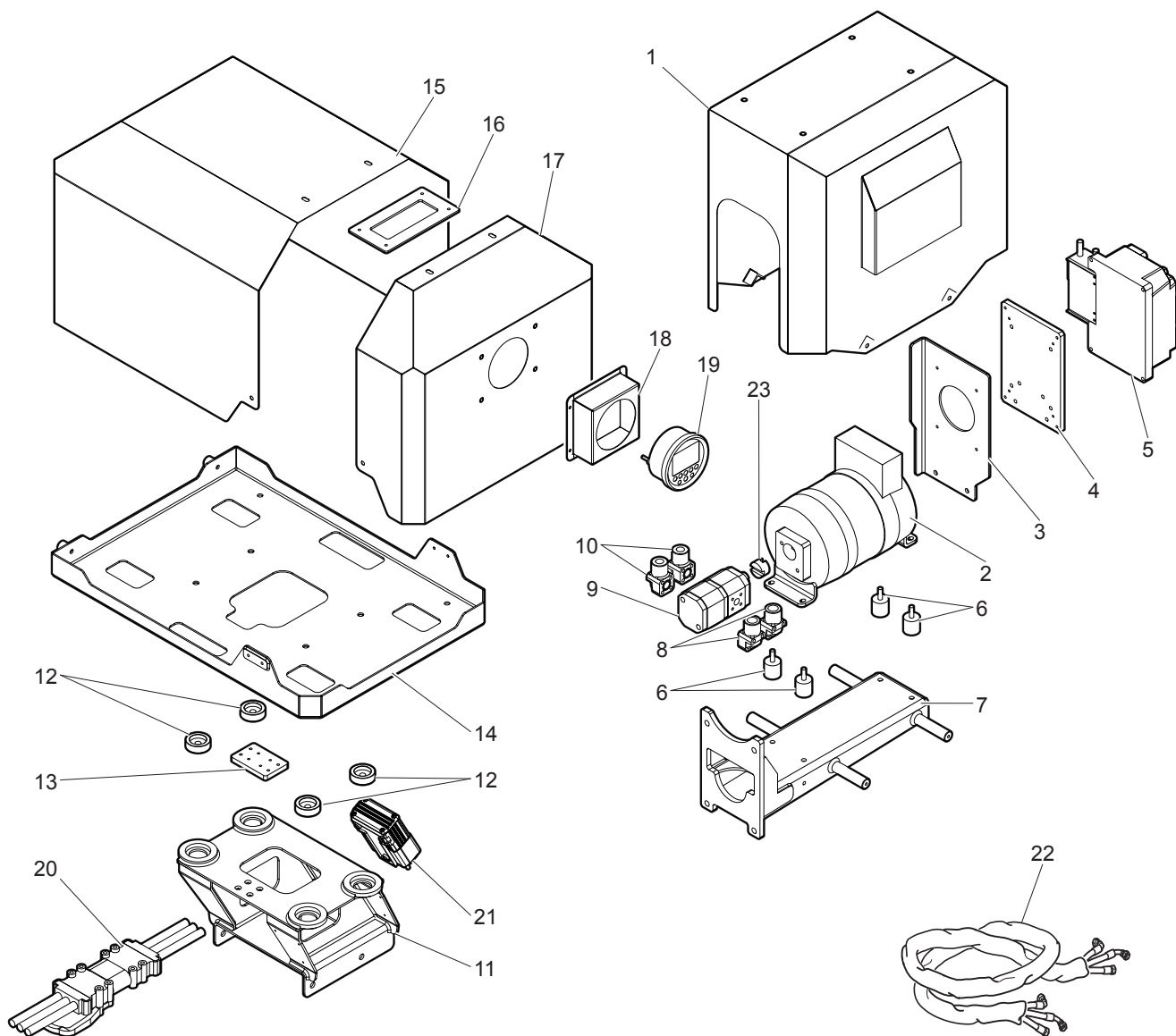
Macchina  
Machine  
Tavola  
Table

SPIDER 2095

**4960055600.a**

1/1

> Matr.  
> S.N.



Pos. Pos.	Codice Code	Q.tà Q.ty	Descrizione Description
1	4841005900	1	Carter di protezione Protective guard
2	547037	1	Motore elettrico Electric motor
3	4961013000	1	Piastra di fissaggio Fixing plate
4	4831015200	1	Supporto (Inverter) Support (Inverter)
5	504314	1	Inverter Inverter
6	411052	4	Antivibrante Insulator
7	4841005800	1	Supporto (Motore elettrico) Support (Electric motor)
8	407902	2	Raccordo Pipe fitting
9	407150	1	Pompa idraulica Hydraulic pump
10	407903	2	Raccordo Pipe fitting
11	4961012800	1	Supporto (Vasca) Support (Tank)
12	4841006900	4	Rondella (Fissaggio) Washer (Holder)
13	4961012900	1	Piastra di fissaggio Fixing plate
14	4841011400	1	Vasca Tank
15	4841006400	1	Carter di protezione Protective guard
16	4841010800	1	Supporto (Carter) Support (Casing)
17	4841006500	1	Carter di protezione Protective guard
18	4841011500	1	Supporto (Display) Support (Display)
19	504347	1	Display Display
20	517005	1	Connettore (Batterie al Litio) Connector (Lithium batteries)
21	504332	1	Convertitore di tensione Voltage converter
22	801447	1	Kit tubi flessibili Hydraulic hose kit
23	4801017000	1	Giunto Joint

**Batterie al Litio 300Ah**  
*Lithium batteries 300Ah*

Variante  
Variant

Macchina  
Machine

SPIDER 2095

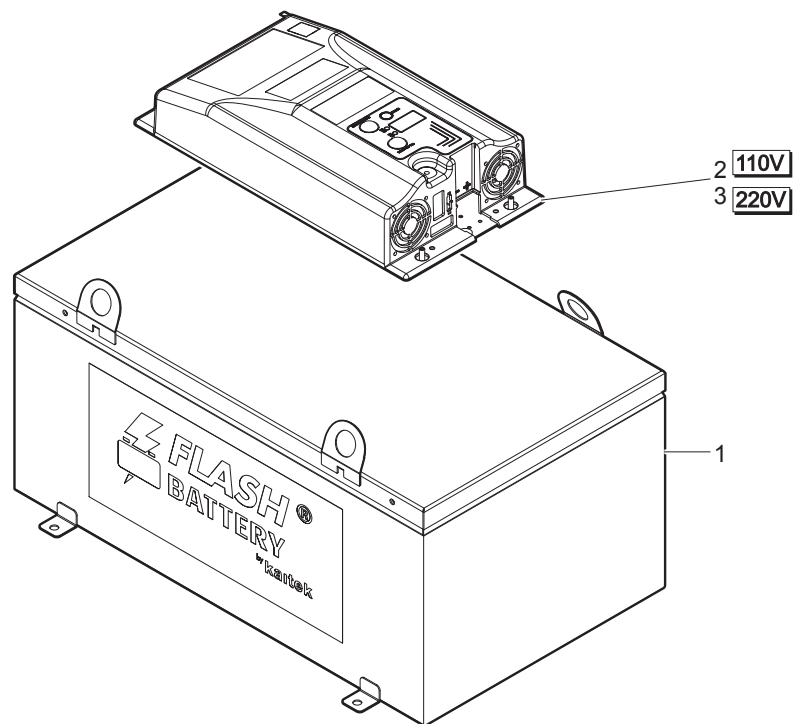
Matr.  
S.N.

Tavola  
Table

**4960058300**

**1/1**

Pos. Pos.	Codice Code	Q.tà Q.ty	Descrizione Description
1	507064	1	Batteria Battery
2	507512	1	Caricabatteria (110V) Battery charger (110V)
3	507516	1	Caricabatteria (220V) Battery charger (220V)



## Componenti (Colonna) Components (Column)

Variante  
Variant  
**E**

Macchina  
Machine

SPIDER 2095

Matr.  
S.N.

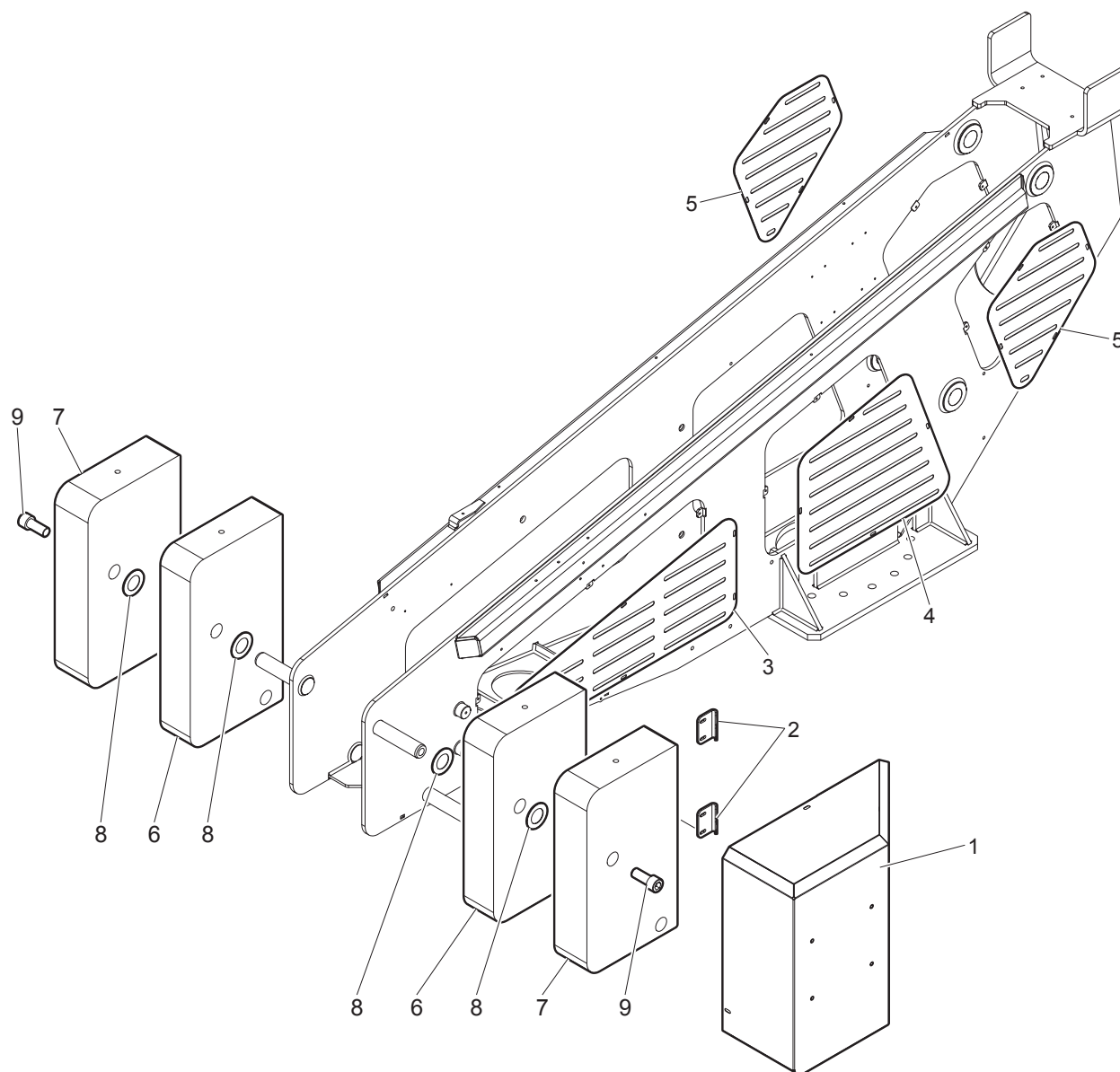
Tavola  
Table

**4960055600.b**

1/1

Pos. Pos.	Codice Code	Q.tà Q.ty	Descrizione Description
-----------	-------------	-----------	-------------------------

1	4962004400	1	Carter (Zavorra) Casina (Counterweight)
2	4962002800	2	Supporto (Carter) Support (Casina)
3	4962002900	1	Griglia Grid
4	4962003000	1	Griglia Grid
5	4962003100	2	Griglia Grid
6	4962000600	2	Zavorra Counterweight
7	4962000500	2	Zavorra Counterweight
8	4833001500	8	Rondella (Inox) Washer (Stainless)
9	103267	4	Vite Screw



## Componenti (Colonna) Components (Column)

Variante  
Variant  
**E**

Macchina  
Machine

SPIDER 2095

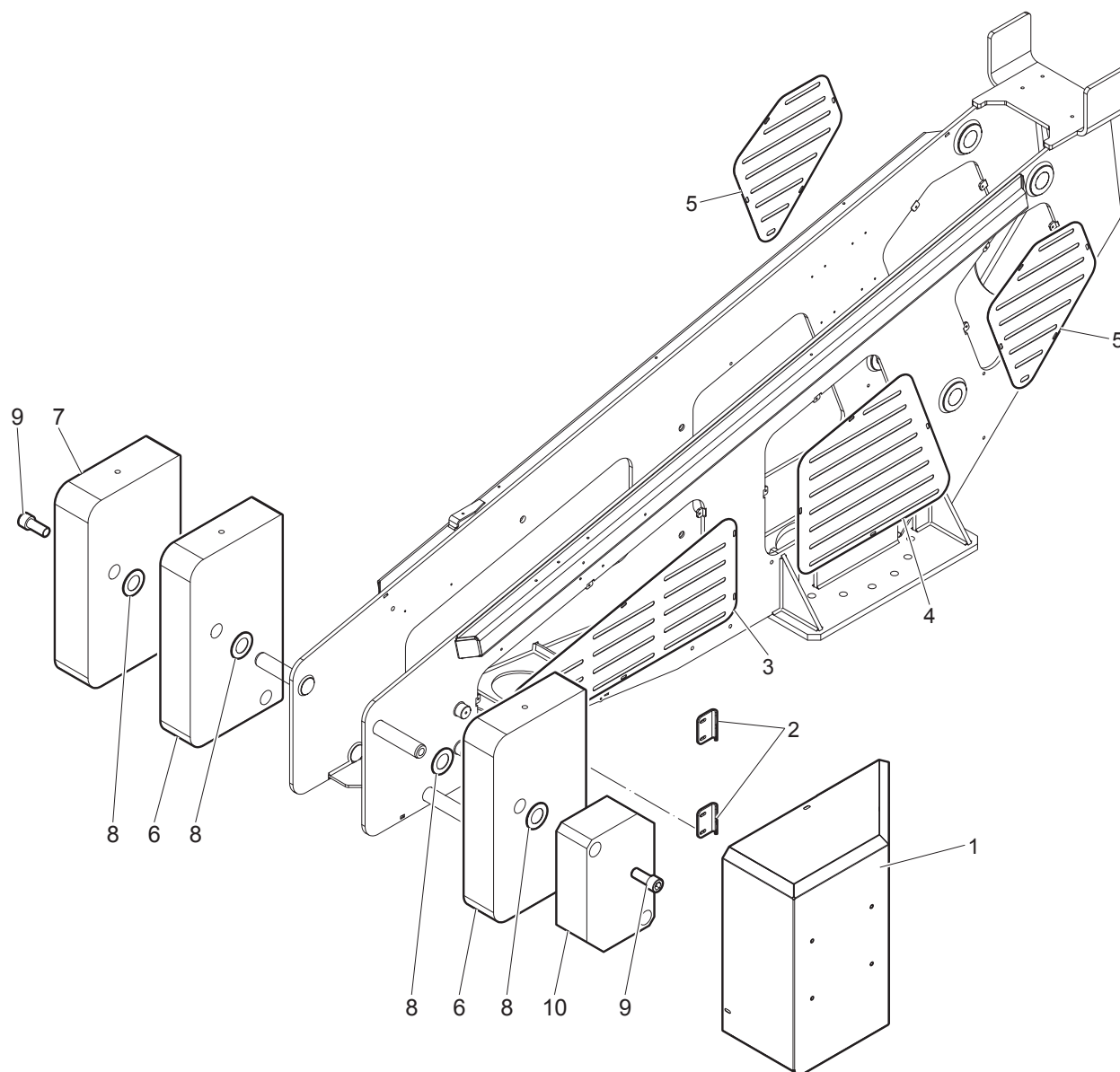
Matr. S.N. **PB11696**

Tavola  
Table

**4960055600.b.1**

1/1

15/07/2020



Pos. Pos.	Codice Code	Q.tà Q.ty	Descrizione Description
1	4962004400	1	Carter (Zavorra) Casina (Counterweight)
2	4962002800	2	Supporto (Carter) Support (Casina)
3	4962002900	1	Griglia Grid
4	4962003000	1	Griglia Grid
5	4962003100	2	Griglia Grid
6	4962000600	2	Zavorra Counterweight
7	4962000500	1	Zavorra Counterweight
8	4833001500	8	Rondella (Inox) Washer (Stainless)
9	103267	4	Vite Screw
10	4962005300	1	Zavorra Counterweight







**Motore benzina**  
***Gasoline engine***

**Kit (Motore Honda IGX390)  
Kit (GX390 Honda Engine)**

Variante  
Variant  
**B**

Macchina  
Machine

SPIDER 2095

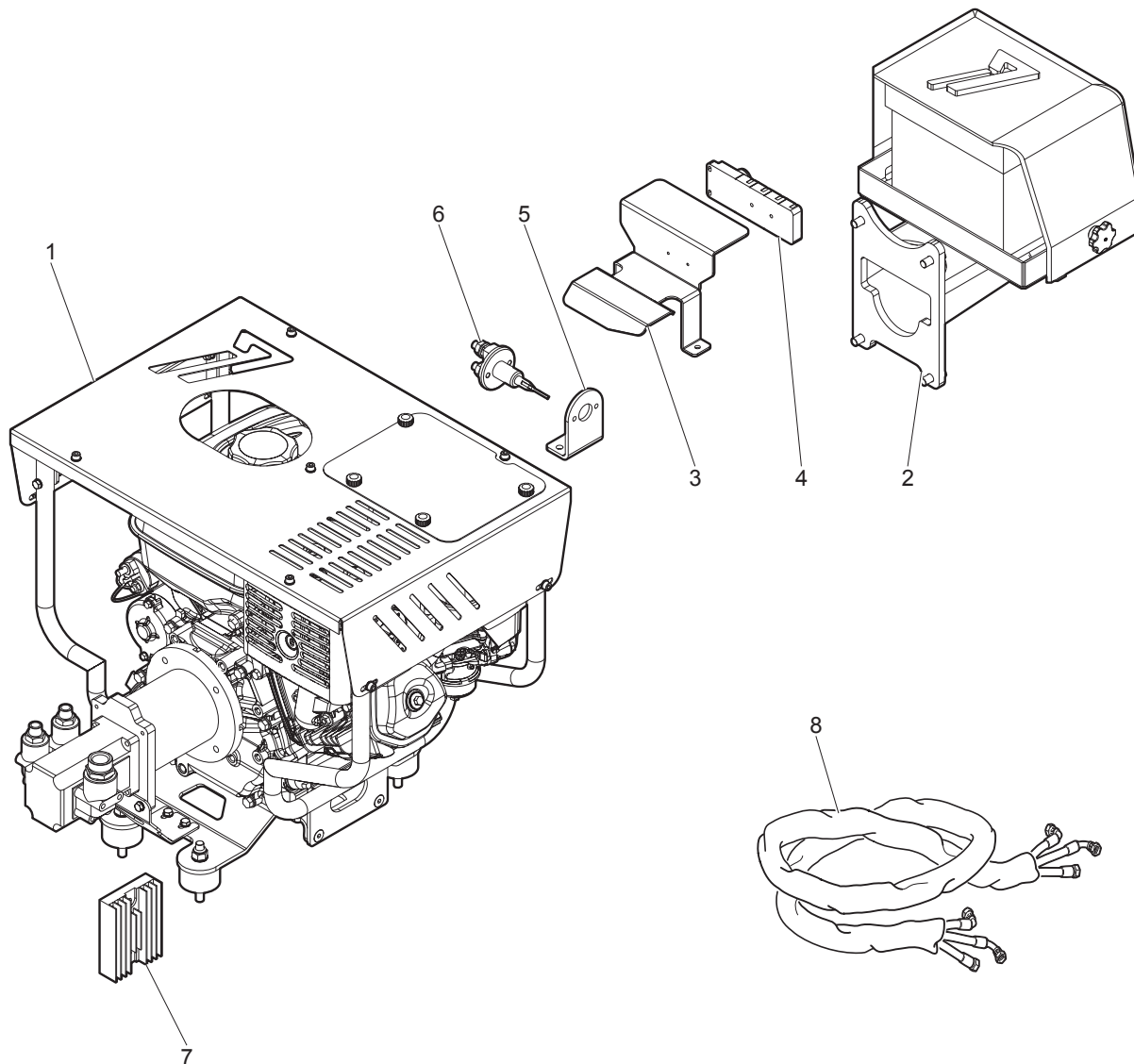
> Matr.  
S.N.

Tavola  
Table

**4960056900.a**

**1/1**

Pos. Pos.	Codice Code	Q.tà Q.ty	Descrizione Description
1	4961056800	1	Motore Honda IGX390 GX390 Honda Engine
2	4801059400	1	Gruppo batteria Battery pack
3	4961011400	1	Staffa di sostegno Support bracket
4	557129	1	Collettore (Elettrico) Manifold (Electric)
5	4522003400	1	Supporto (Staccabatteria) Support (Battery isolator)
6	587003	1	Staccabatteria Battery isolator
7	411319	1	Regolatore di tensione Voltage regulator
8	801421	1	Kit tubi flessibili Hydraulic hose kit



## Motore Honda IGX390 (Batterie al Litio) GX390 Honda Engine (Lithium batteries)

Variante  
Variant  
**EB**

Macchina  
Machine

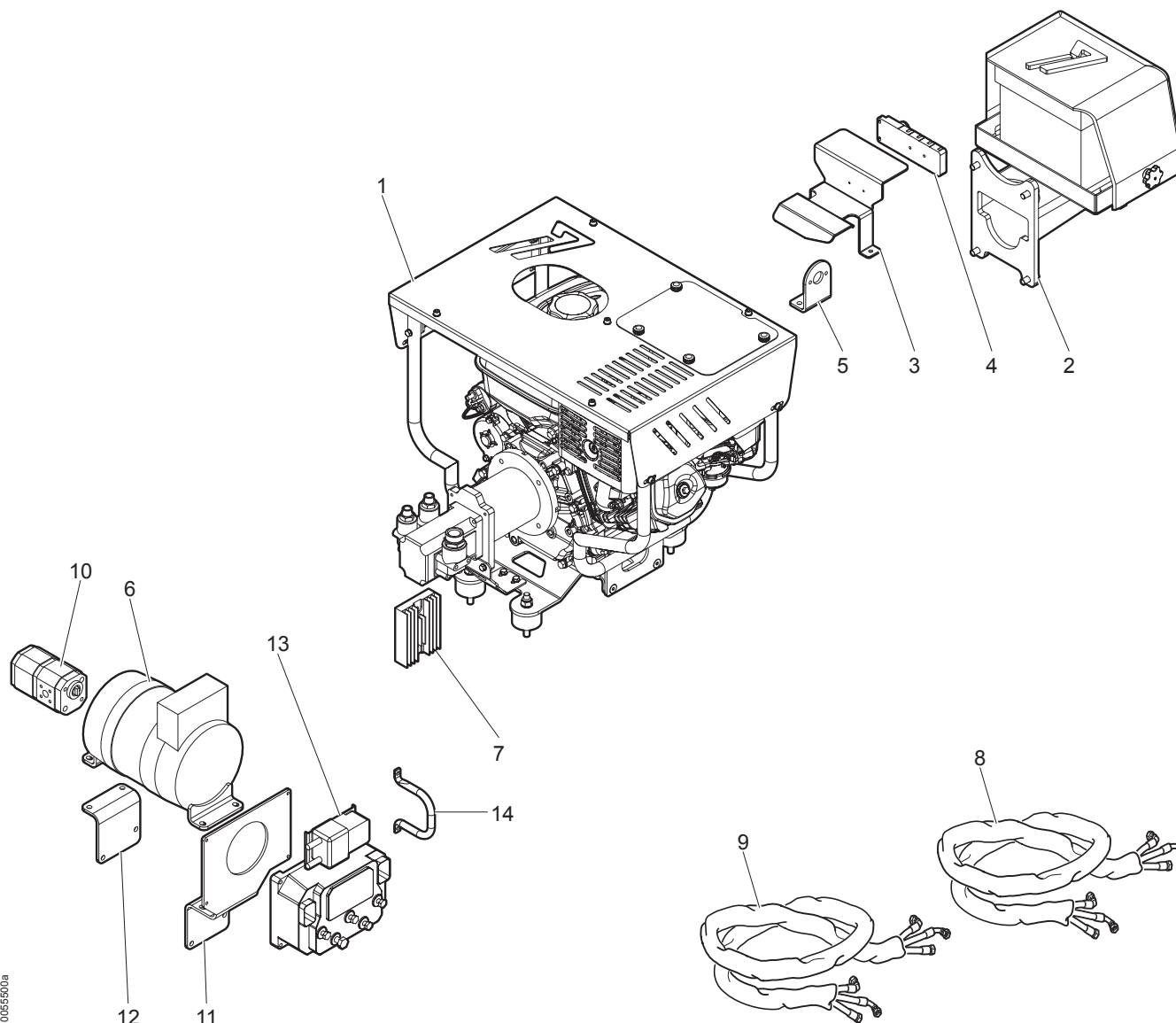
SPIDER 2095

> Matr.  
S.N.

Tavola  
Table

**4960055500.a**

**1/1**



Pos. Pos.	Codice Code	Q.tà Q.ty	Descrizione Description
1	4961056800	1	Motore Honda IGX390 GX390 Honda Engine
2	4801059400	1	Gruppo batteria Battery pack
3	4961011400	1	Staffa di sostegno Support bracket
4	557129	1	Collettore (Elettrico) Manifold (Electric)
5	4522003400	1	Supporto (Staccabatteria) Support (Battery isolator)
6	547037	1	Motore elettrico Electric motor
7	411319	1	Regolatore di tensione Voltage regulator
8	801421	1	Kit tubi flessibili Hydraulic hose kit
9	801444	1	Kit tubi flessibili Hydraulic hose kit
10	407150	1	Pompa idraulica Hydraulic pump
11	4961009800	1	Supporto Support
12	4961009700	1	Supporto motore Engine support
13	504314	1	Inverter Inverter
14	4845000500	1	Guida tubo Hydraulic hose guide

## Batteria 12V Battery 12V

Variante  
Variant

Macchina  
Machine

SPIDER 2095

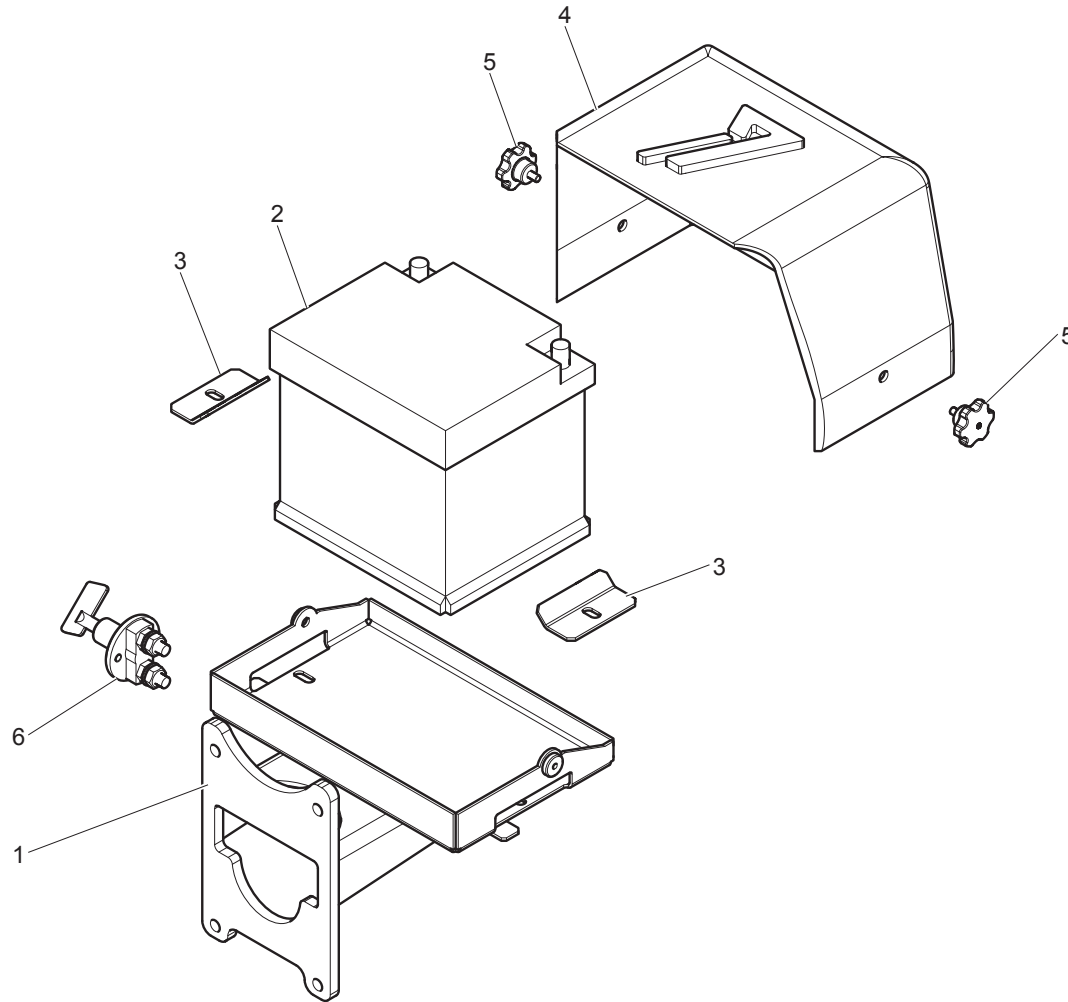
≥ Matr.  
≥ S.N.

Tavola  
Table

4801059400

1/1

Pos. Pos.	Codice Code	Q.tà Q.ty	Descrizione Description
1	4801013100	1	Supporto (Batteria) Support (Battery)
2	507025	1	Batteria Battery
3	4271004600	2	Ferma batteria Battery holder
4	4271004800	1	Carter Casina
<b>RP</b> 5	366018	2	Pomello Knob
6	587003	1	Staccabatteria Battery isolator



**Motore benzina HONDA IGX390**  
**Gasoline engine HONDA IGX390**

Variante  
Variant

Macchina  
Machine

SPIDER 2095

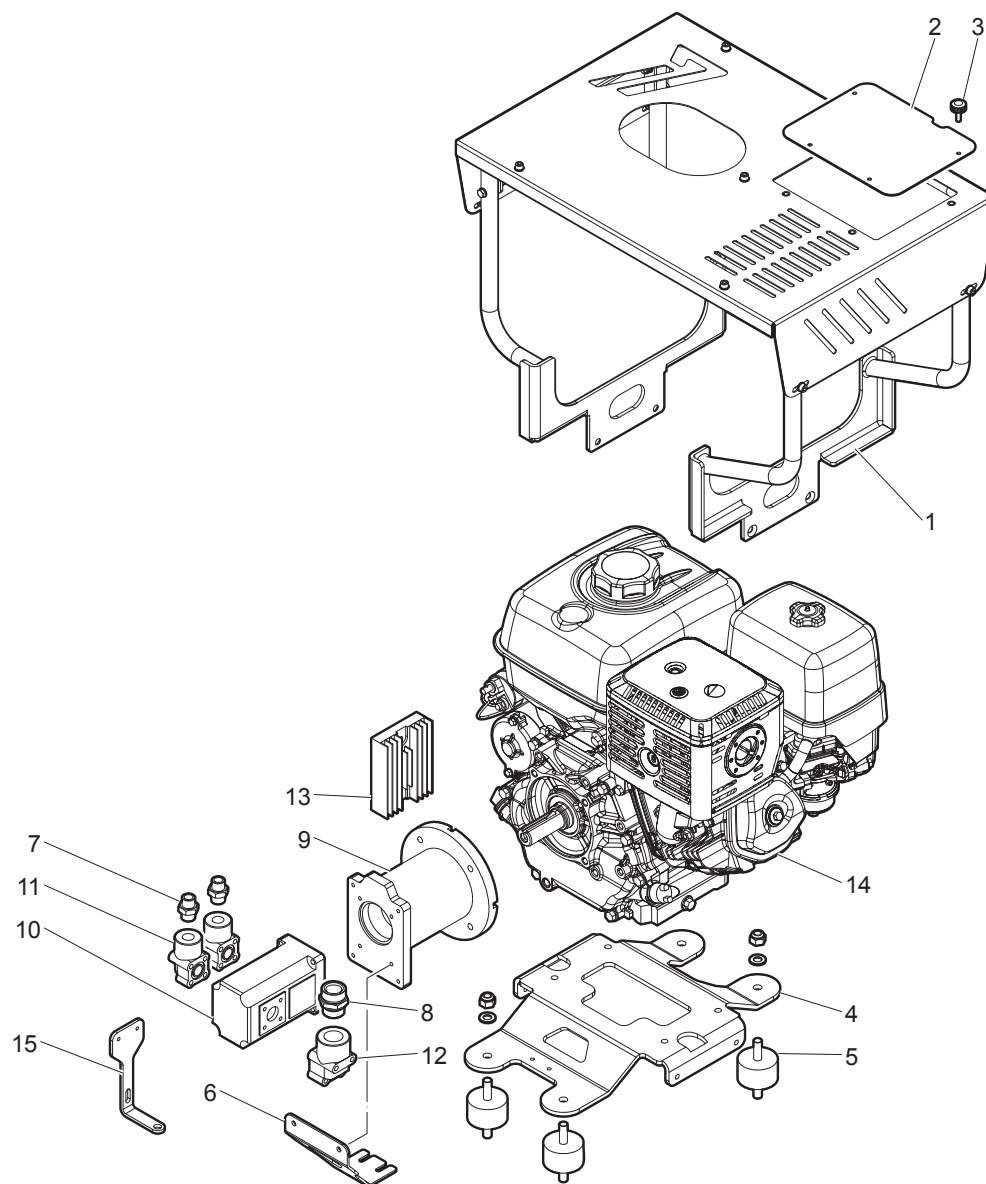
> Matr.  
S.N.

Tavola  
Table

**4961056800**

**1/1**

Pos. Pos.	Codice Code	Q.tà Q.ty	Descrizione Description
1	4961057000	1	Gruppo (Rollbar) Unit (Rollbar)
2	4871005500	1	Coperchio (Filtro) Cover (Filter)
<b>RP</b> 3	368518	4	Pomello Knob
4	4961012300	1	Supporto motore Engine support
<b>RP</b> 5	411051	4	Antivibrante Insulator
6	4961012400	1	Staffa di sostegno Support bracket
7	354103	2	Raccordo diritto Straight pipe fitting
8	354165	1	Raccordo diritto Straight pipe fitting
9	423043	1	Pred.accoppiamento pompa Coupling pump kit
10	407141	1	Pompa idraulica Hydraulic pump
11	407923	2	Raccordo Pipe fitting
12	407930	1	Raccordo Pipe fitting
13	411319	1	Regolatore di tensione Voltage regulator
14	411305	1	Motore Honda Honda Engine
15	4559000300	1	Staffa Bracket



**Motore benzina HONDA IGX390**  
**Gasoline engine HONDA IGX390**

Variante  
Variant

Macchina  
Machine

SPIDER 2095

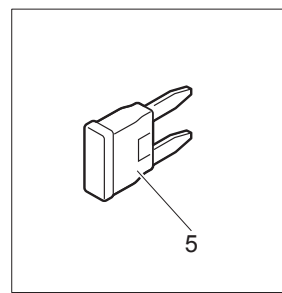
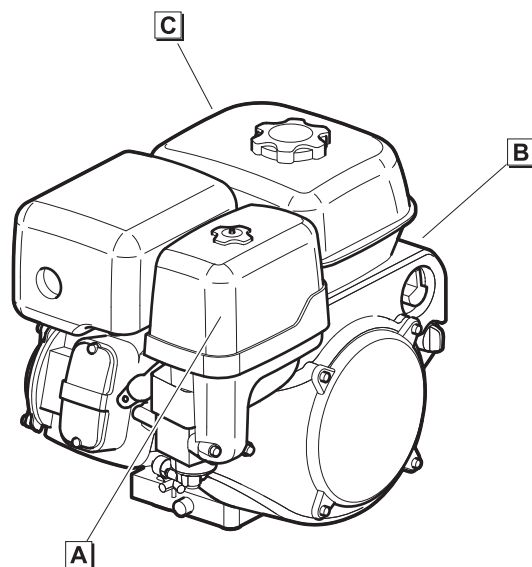
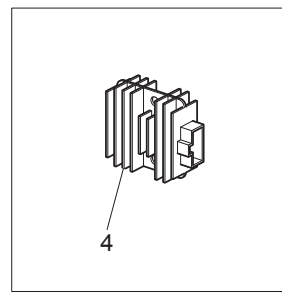
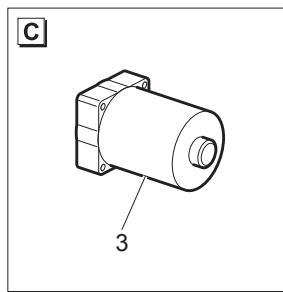
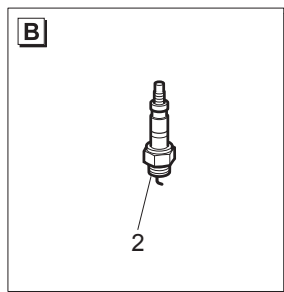
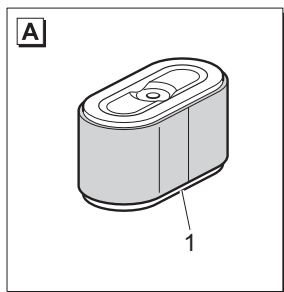
≥ Matr.  
≥ S.N.

Tavola  
Table

**411305**

**1/1**

Pos. Pos.	Codice Code	Q.tà Q.ty	Descrizione Description
RP 1	377564	1	Filtro aria Air filter
RP 2	377537	1	Candela avviamento Spark-Plug
3	411327	1	Motorino d'avviamento Starter
4	411319	1	Regolatore di tensione Voltage regulator
5	556087	1	Fusibile Fuse



**Carter di protezione (Motore Honda)**  
**Protective guard (Honda Engine)**

Variante  
Variant

Macchina  
Machine

SPIDER 2095

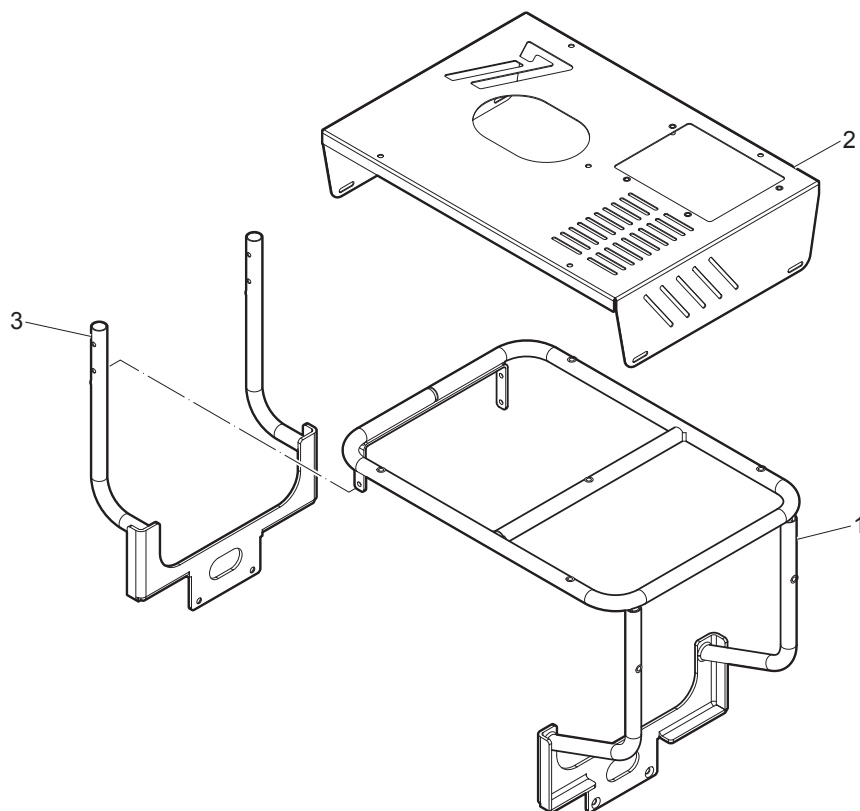
Matr.  
S.N.

Tavola  
Table

4961057000

1/1

Pos. Pos.	Codice Code	Q.tà Q.ty	Descrizione Description
1	4961014400	1	Rollbar Rollbar
2	4961007800	1	Cofano Bonnet
3	4961014500	1	Montante Upright



## Componenti (Colonna) Components (Column)

Variante  
Variant  
**B**

Macchina  
Machine

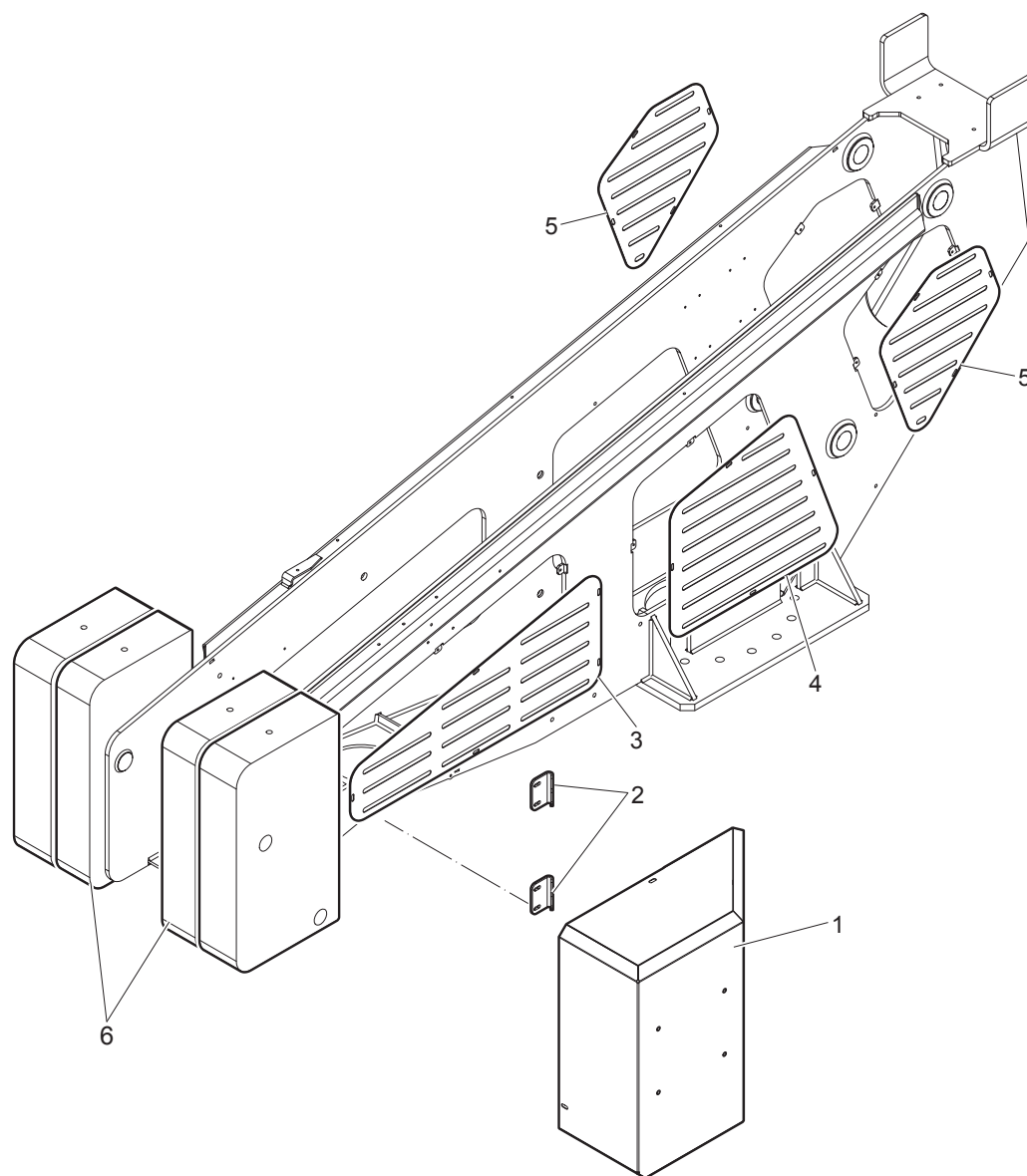
SPIDER 2095

≥ Matr.  
≥ S.N.

Tavola  
Table

**4960056900.b**

**1/1**



Pos. Pos.	Codice Code	Q.tà Q.ty	Descrizione Description
1	4962004400	1	Carter (Zavorra) Casina (Counterweight)
2	4962002800	2	Supporto (Carter) Support (Casina)
3	4962002900	1	Griglia Grid
4	4962003000	1	Griglia Grid
5	4962003100	2	Griglia Grid
6	4962055100a	1	Vedi tavola See table



## Componenti (Colonna) Components (Column)

Variante  
Variant  
**B**

Macchina  
Machine

SPIDER 2095

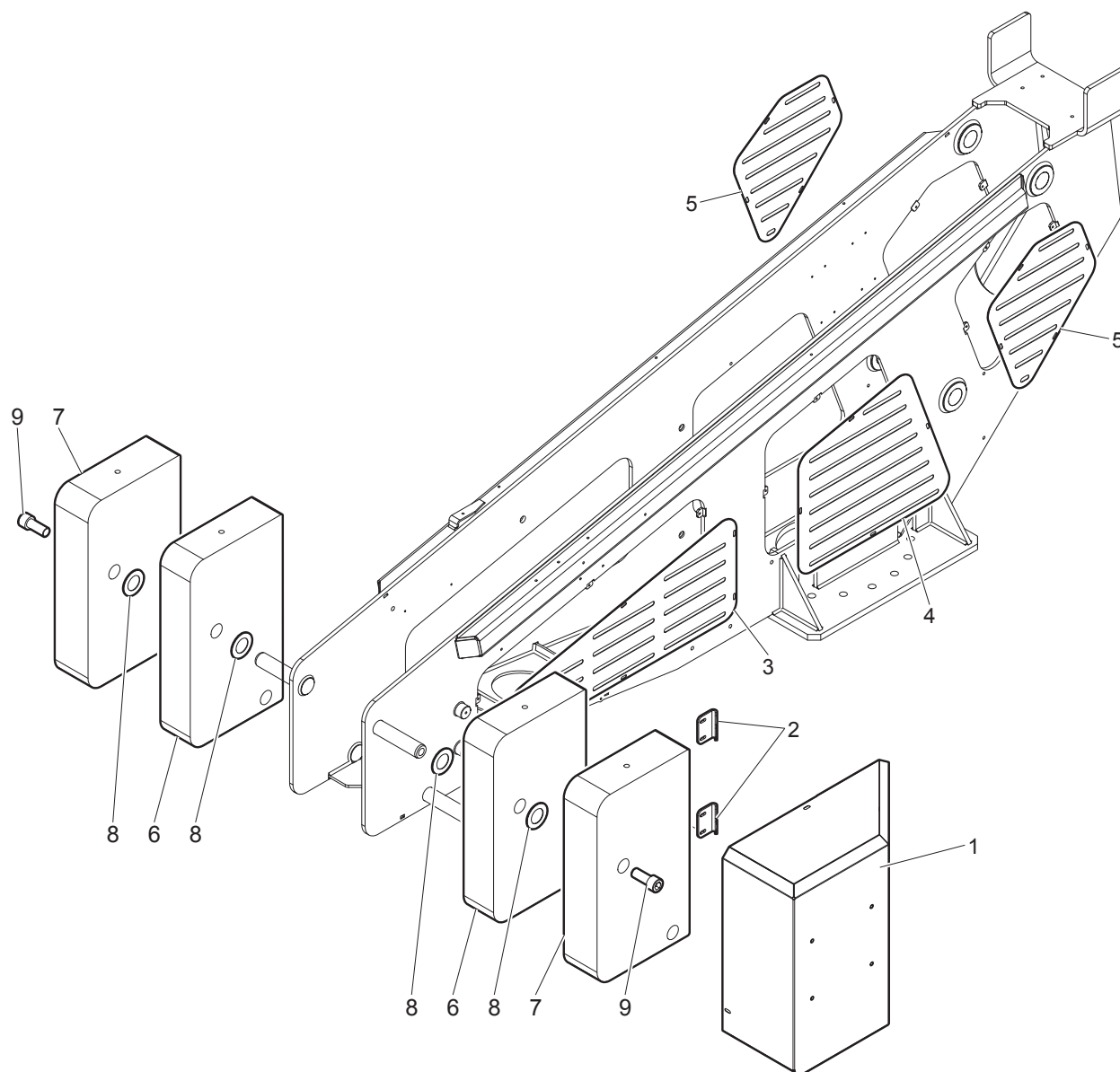
Matr. S.N. **PB11696**

Tavola  
Table

**4960056900.b.1**

1/1

15/07/2020



Pos. Pos.	Codice Code	Q.tà Q.ty	Descrizione Description
1	4962004400	1	Carter (Zavorra) Casina (Counterweight)
2	4962002800	2	Supporto (Carter) Support (Casina)
3	4962002900	1	Griglia Grid
4	4962003000	1	Griglia Grid
5	4962003100	2	Griglia Grid
6	4962000600	2	Zavorra Counterweight
7	4962000500	2	Zavorra Counterweight
8	4833001500	8	Rondella (Inox) Washer (Stainless)
9	103267	4	Vite Screw

## Componenti (Batterie al Litio) Components (Lithium batteries)

Variante  
Variant  
**EB**

Macchina  
Machine

SPIDER 2095

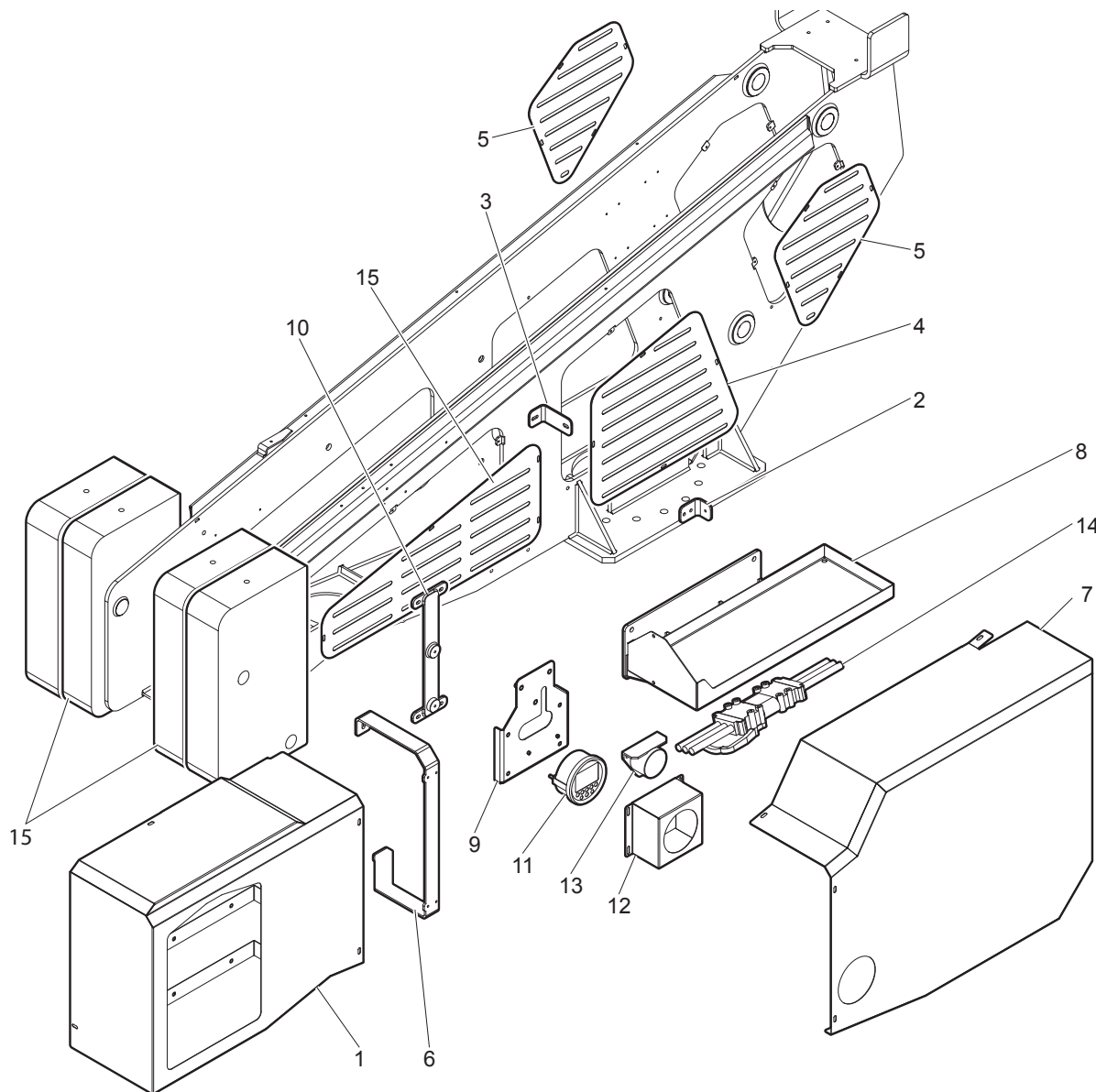
Matr.  
S.N.

Tavola  
Table

**4960055500.b**

1/1

Pos. Pos.	Codice Code	Q.tà Q.ty	Descrizione Description
1	4962004900	1	Carter Casina
2	4962003900	1	Supporto Support
3	4962003400	1	Supporto batteria Battery support
4	4962003000	1	Griglia Grid
5	4962003100	2	Griglia Grid
6	4962003500	1	Supporto Support
7	4962003800	1	Carter (Batteria) Casina (Battery)
8	4962003300	1	Supporto Support
9	4842001600	1	Supporto Support
10	4962003200	1	Supporto Support
11	504347	1	Display Display
12	4842001700	1	Carter Casina
13	506042	1	Avvisatore acustico Horn
14	517005	1	Connettore (Batterie al Litio) Connector (Lithium batteries)
15	4962055100a	1	Vedi tavola See table
16	4962002900	1	Griglia Grid



## Componenti (Batterie al Litio) Components (Lithium batteries)

Variante  
Variant  
**EB**

Macchina  
Machine

SPIDER 2095

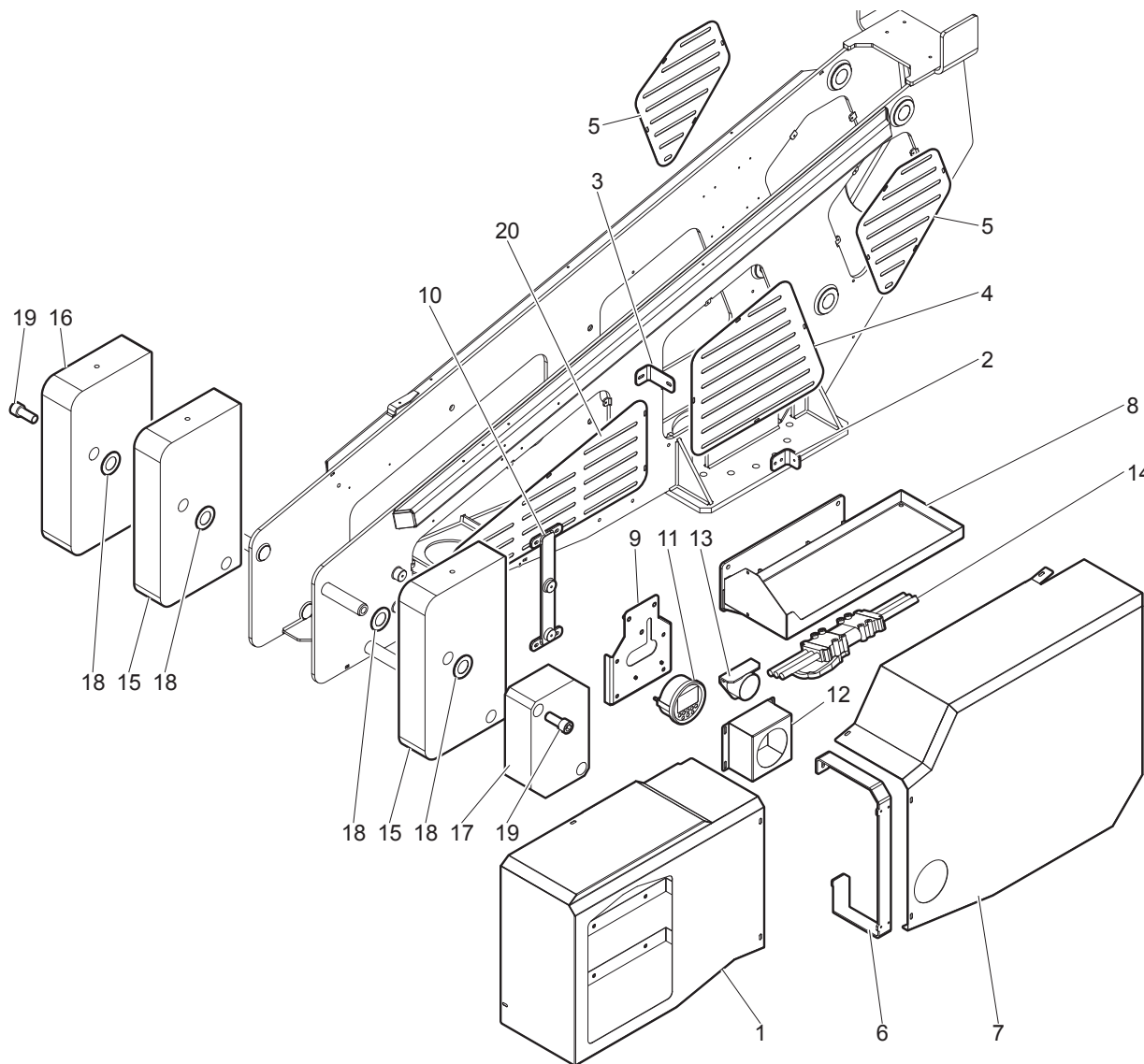
Matr.  
S.N. **PB11696**

Tavola  
Table

**4960055500.b.1**

1/1

15/07/2020



Pos. Pos.	Codice Code	Q.tà Q.ty	Descrizione Description
1	4962004900	1	Carter Casing
2	4962003900	1	Supporto Support
3	4962003400	1	Supporto batteria Battery support
4	4962003000	1	Griglia Grid
5	4962003100	2	Griglia Grid
6	4962003500	1	Supporto Support
7	4962003800	1	Carter (Batteria) Casing (Battery)
8	4962003300	1	Supporto Support
9	4842001600	1	Supporto Support
10	4962003200	1	Supporto Support
11	504347	1	Display Display
12	4842001700	1	Carter Casing
13	506042	1	Avvisatore acustico Horn
14	517005	1	Connettore (Batterie al Litio) Connector (Lithium batteries)
15	4962000600	2	Zavorra Counterweight
16	4962000500	1	Zavorra Counterweight
17	4962005300	1	Zavorra Counterweight
18	4833001500	8	Rondella (Inox) Washer (Stainless)
19	103267	4	Vite Screw
20	4962002900	1	Griglia Grid

**Batterie al Litio 200Ah**  
*Lithium batteries 200Ah*

Variante  
Variant

Macchina  
Machine

SPIDER 2095

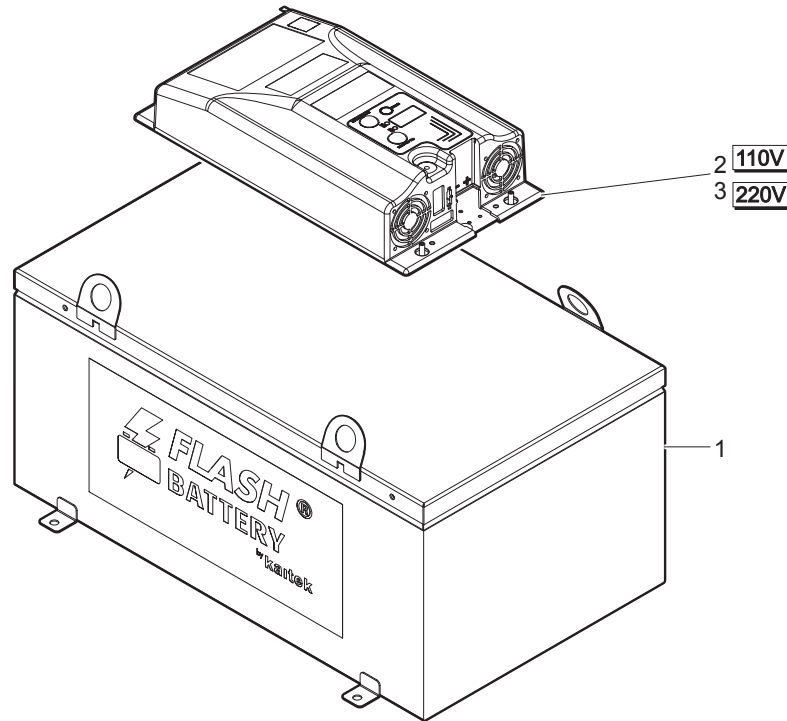
Matr.  
S.N.

Tavola  
Table

**4870063700**

**1/1**

Pos. Pos.	Codice Code	Q.tà Q.ty	Descrizione Description
1	507060	1	Gruppo batteria Battery pack
2	507512	1	Caricabatteria (110V) Battery charger (110V)
3	507516	1	Caricabatteria (220V) Battery charger (220V)



---

**PLATFORM**  
B A S K E T

**Motore diesel**

***Diesel engine***

---

**Kit (Motore Kubota Z482)**  
**Kit (Kubota Z482 engine)**

Variante  
 Variant  
**D**

Macchina  
 Machine  
 SPIDER 2095

SPIDER 2095

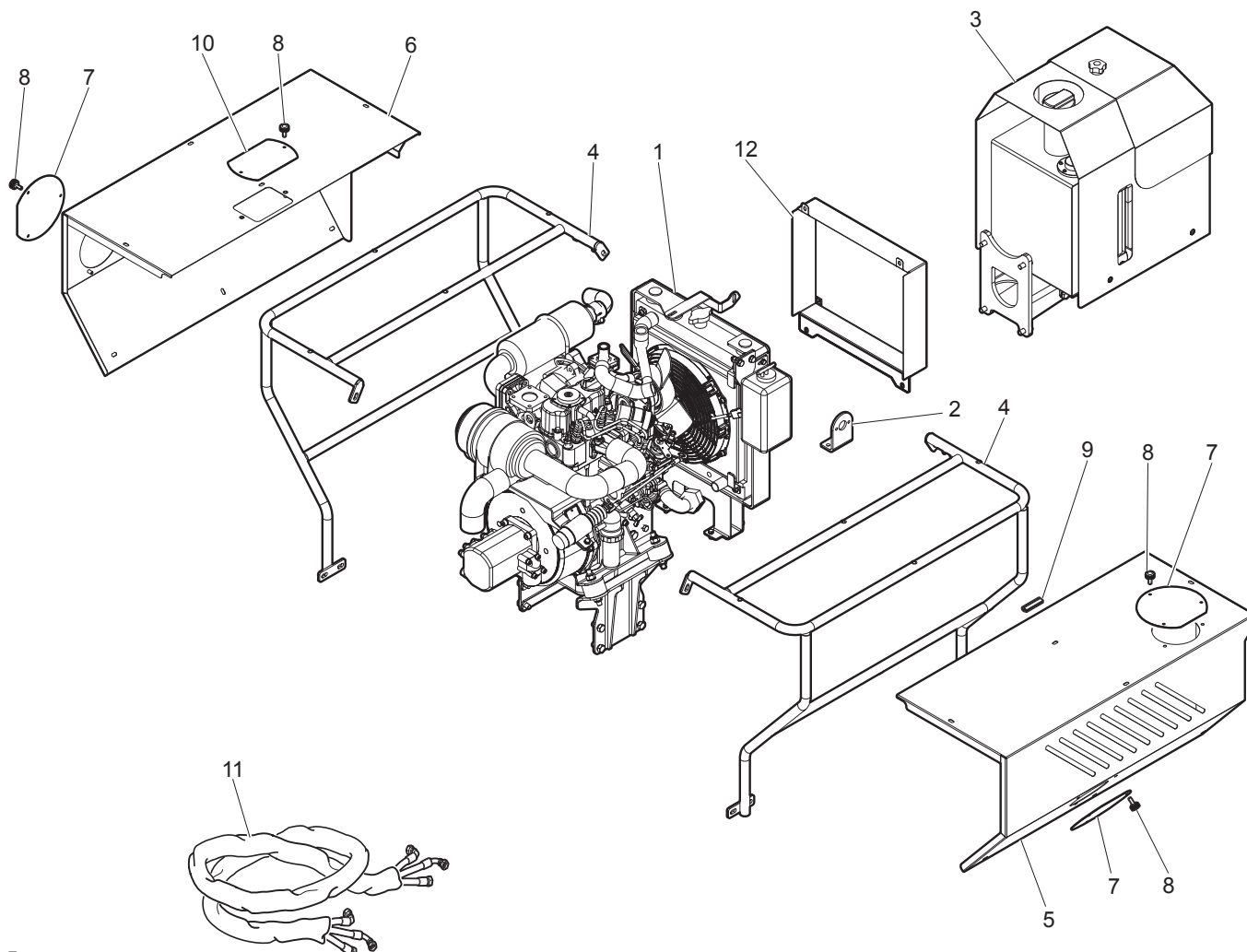
Matr. S.N. **PB12110**

Tavola  
 Table

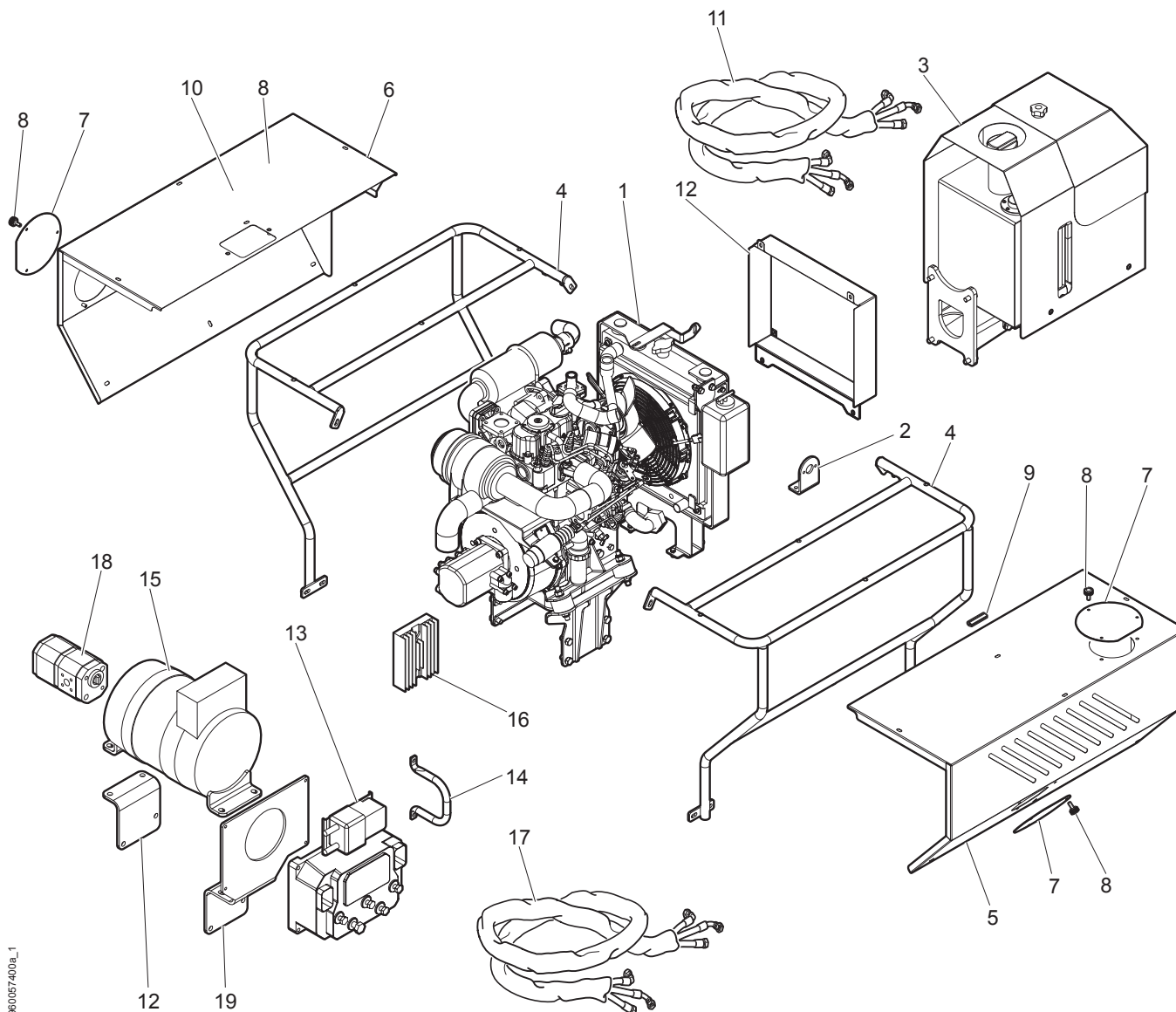
**4960056800.a\_1**

1/1

14/04/2021



Pos. Pos.	Codice Code	Q.tà Q.ty	Descrizione Description
1	4961056700	1	Motore Kubota Z482 Kubota Z482 engine
2	4522003400	1	Supporto (Staccabatteria) Support (Battery isolator)
3	4841055500	1	Gruppo batteria (Serbatoio olio) Battery pack (Oil reservoir)
4	4961009300	2	Rollbar Rollbar
5	4961014100	1	Carter Casing
6	4961014200	1	Carter Casing
7	4951009300	3	Coperchio Cover
<b>RP</b> 8	368518	11	Pomello Knob
9	528277	1	Guaina Sheath
10	4961013400	1	Coperchio Cover
11	801421	1	Kit tubi flessibili Hydraulic hose kit
12	4961014000	1	Convogliatore Carrier



Pos. Pos.	Codice Code	Q.tà Q.ty	Descrizione Description
1	4961056700	1	Motore Kubota Z482 Kubota Z482 engine
2	4522003400	1	Supporto (Staccabatteria) Support (Battery isolator)
3	4841055500	1	Gruppo batteria (Serbatoio olio) Battery pack (Oil reservoir)
4	4961009300	2	Rollbar Rollbar
5	4961014100	1	Carter Cassina
6	4961014200	1	Carter Cassina
7	4951009300	3	Coperchio Cover
<b>RP</b> 8	368518	11	Pomello Knob
9	528277	1	Guaina Sheath
10	4961013400	1	Coperchio Cover
11	801421	1	Kit tubi flessibili Hydraulic hose kit
12	4961009700	1	Supporto motore Engine support
13	504314	1	Inverter Inverter
14	4845000500	1	Guida tubo Hydraulic hose guide
15	547037	1	Motore elettrico Electric motor
16	411319	1	Regolatore di tensione Voltage regulator
17	801444	1	Kit tubi flessibili Hydraulic hose kit
18	407150	1	Pompa idraulica Hydraulic pump
19	4961009800	1	Supporto Support
20	4961014000	1	Convogliatore Carrier

## Gruppo batteria (Serbatoio gasolio) Battery pack (Diesel fuel tank)

Variante  
Variant

Macchina  
Machine

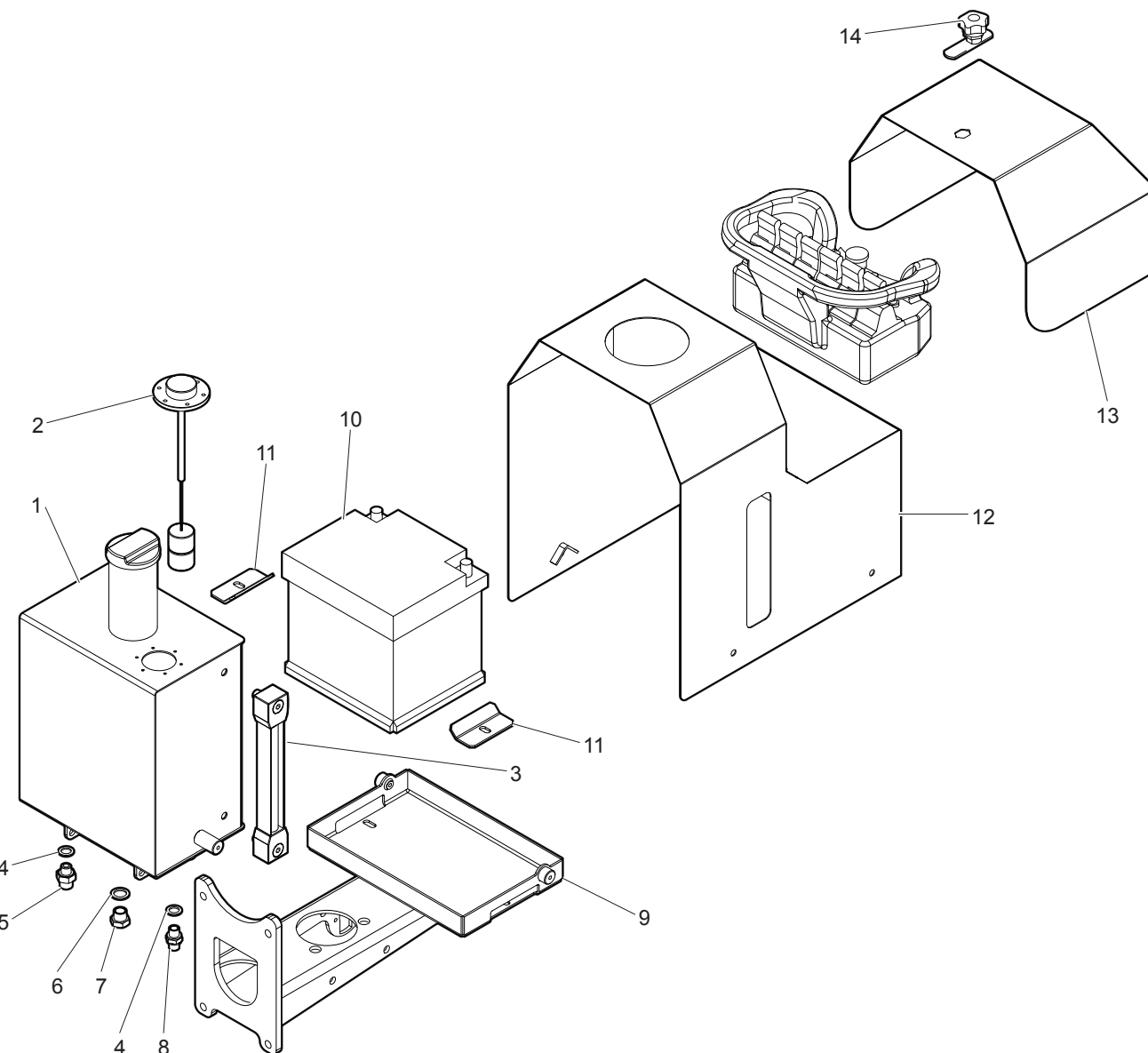
SPIDER 2095

> Matr.  
S.N.

Tavola  
Table

4841055500

1/1



Pos. Pos.	Codice Code	Q.tà Q.ty	Descrizione Description
1	4841001900	1	Serbatoio gasolio Diesel fuel tank
2	571029	1	Galleggiante Float
3	365212	1	Indicatore di livello Level gauge
4	301101	2	Rondella bonded Sealing washer
5	360003	1	Raccordo diritto Straight pipe fitting
6	301102	1	Rondella bonded Sealing washer
7	362003	1	Tappo maschio Male plug
8	360002	1	Raccordo diritto Straight pipe fitting
9	4841002000	1	Supporto serbatoio Reservoir support
10	507025	1	Batteria Battery
11	4271004600	2	Ferma batteria Battery holder
12	4841002100	1	Carter (Batteria) Casing (Battery)
13	4841002200	1	Sportello Door
RP 14	368517	1	Chiusura Closure



## Motore diesel (Pompa) Diesel engine (Pump)

Variante  
Variant

Macchina  
Machine

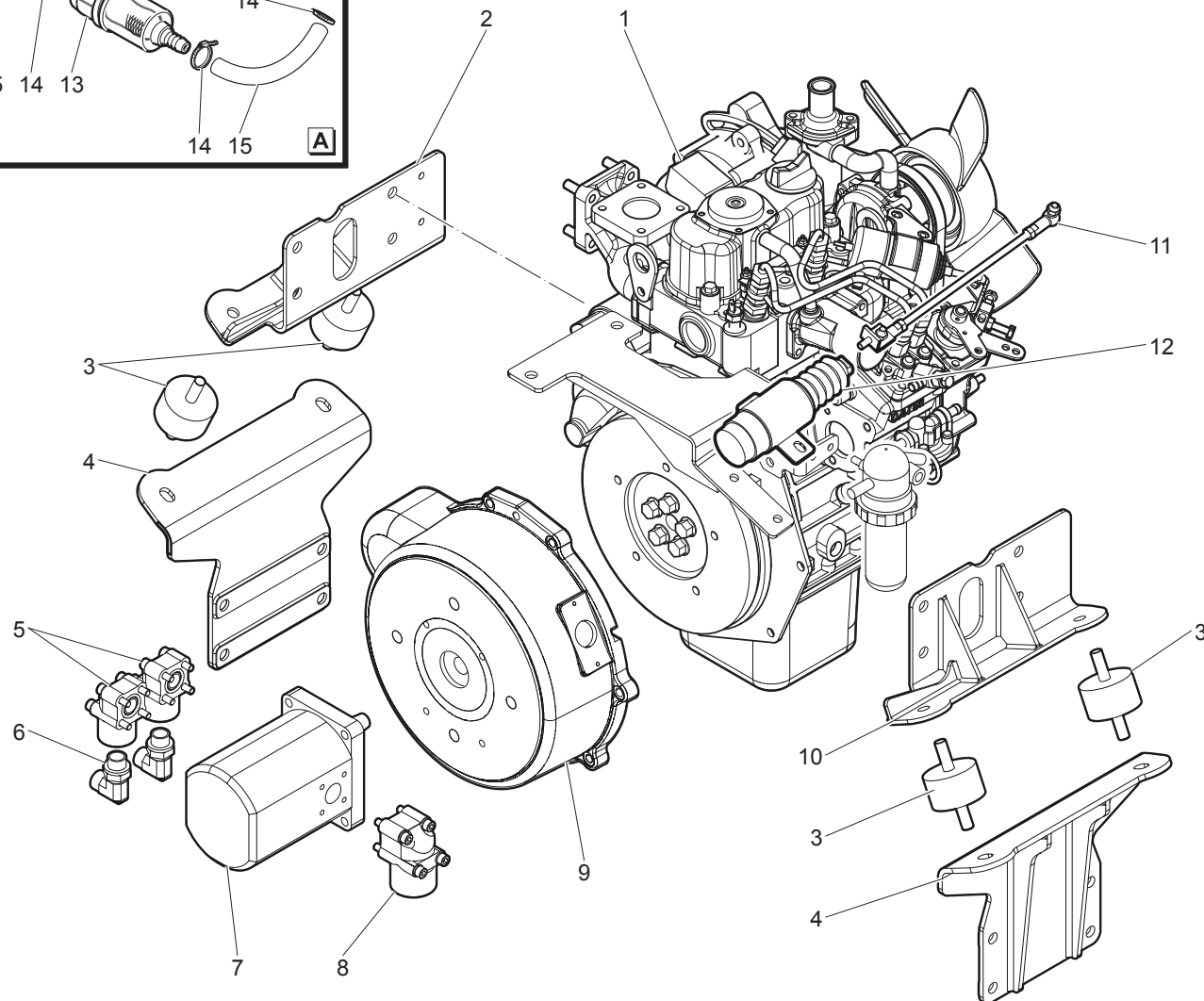
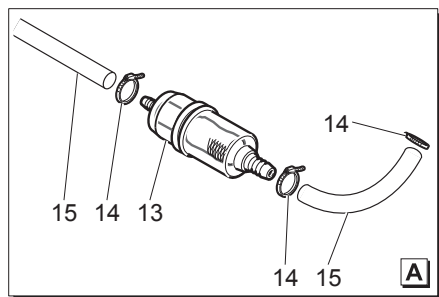
SPIDER 2095

> Matr.  
S.N.

Tavola  
Table

4961056700.a

1/1



Pos. Pos.	Codice Code	Q.tà Q.ty	Descrizione Description
1	411308	1	Motore diesel Diesel engine
2	4961011500	1	Piede di supporto Support
<b>RP</b> 3	411051	4	Antivibrante Insulator
4	4961011700	2	Piede di supporto Support
5	407923	2	Raccordo Pipe fitting
6	364058	2	Raccordo orientabile Rotary union
7	407148	1	Pompa idraulica Hydraulic pump
8	407930	1	Raccordo Pipe fitting
9	423054	1	Accoppiatore Coupler
10	4961011600	1	Piede di supporto Support
11	4841056600	1	Leva di comando (Acceleratore) Control lever (Accelerator)
12	411038	1	Attuatore (Acceleratore) Actuator (Accelerator)
<b>RP</b> 13	377210	1	Filtro carburante Fuel filter
14	376101	3	Fascetta stringitubo Pipe clamp
15	724503	mt	Tubo flessibile Flexible hose

## Motore diesel Kubota 40A (Alternatore) Z482 Diesel engine Kubota 40A (Alternator) Z482

Variante  
Variant

Macchina  
Machine

SPIDER 2095

> Matr.  
S.N. PB12110

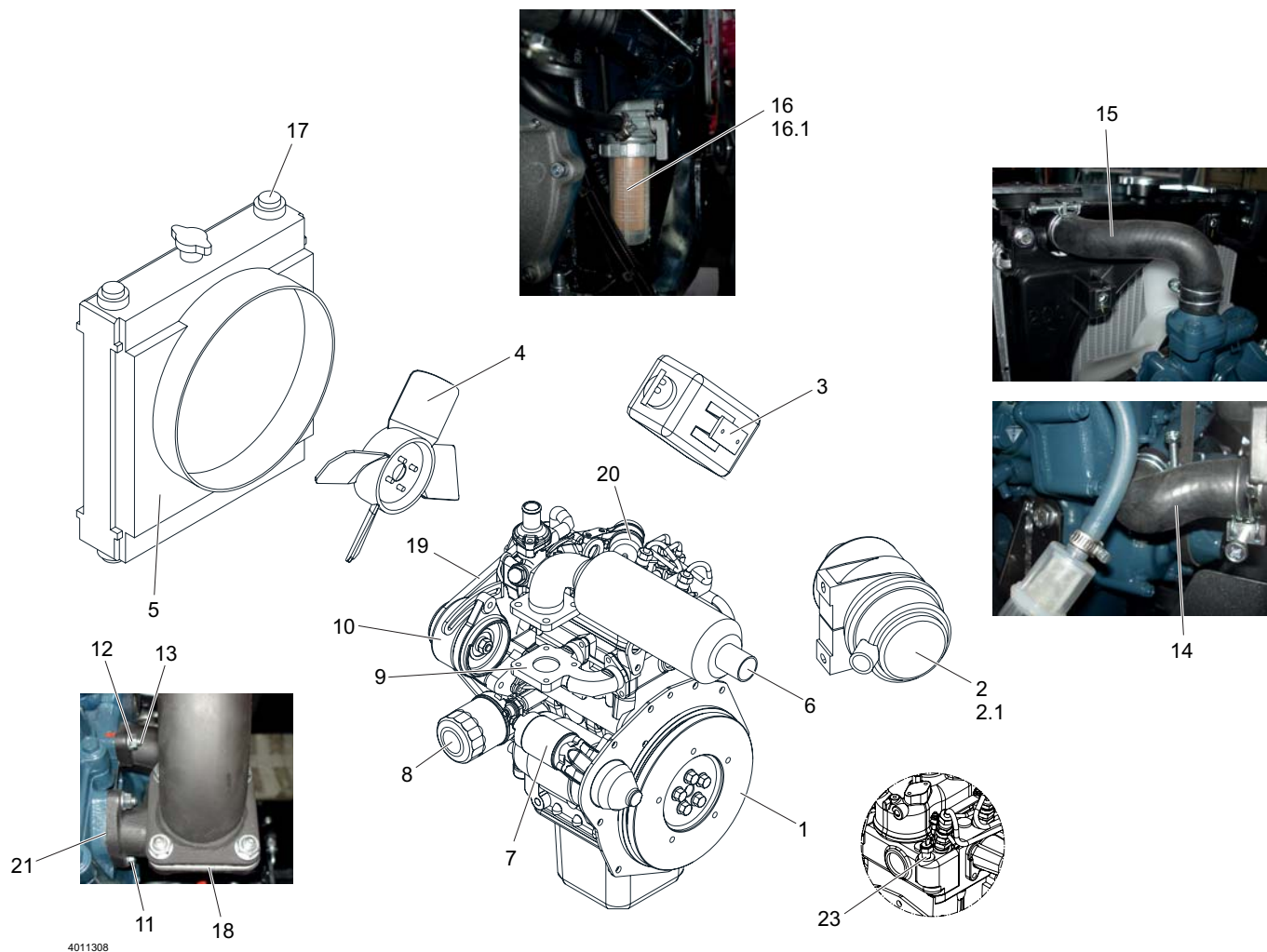
Tavola  
Table

411308\_1

1/1

12/04/2021

Pos. Pos.	Codice Code	Q.tà Q.ty	Descrizione Description
1	411295	1	Motore diesel Diesel engine
2	411205	1	Filtro aria Air filter
RP 2.1	411220	1	Cartuccia del filtro Filter cartridge
3	411202	1	Vaschetta Cup
4	411204	1	Ventola (Kit) Fan (Kit)
5	411203	1	Radiatore (Kit) Radiator (Kit)
6	411206	1	Marmitta di scarico (Kit) Exhaust box (Kit)
7	411207	1	Motorino d'avviamento (Kit) Starter (Kit)
RP 8	411219	1	Filtro olio Oil filter
9	411312	1	Collettore di scarico Exhaust manifold
10	411210	1	Alternatore Alternator
11	411255	2	Vite (Collettore) Screw (Manifold)
12	411257	2	Dado (Collettore) Nut (Manifold)
13	411256	2	Prigioniero (Collettore) Screw stud (Manifold)
14	411226	1	Manicotto (Inferiore) Sleeve (Lower)
15	411225	1	Manicotto (Superiore) Sleeve (Upper)
16	411201	1	Filtro carburante Fuel filter
RP 16.1	411221	1	Cartuccia del filtro Filter cartridge
17	411227	4	Antivibrante (Radiatore) Insulator (Radiator)
18	411246	1	Guarnizione (Marmitta) Seal (Muffler)
RP 19	411218	1	Cinghia Belt
20	411209	1	Kit bobina spegnimento Coil kit off
21	411254	1	Guarnizione (Collettore) Seal (Manifold)
23	411263	1	Sensore pressione olio Pressure sensor



4011308

**Acceleratore  
Accelerator**

Variante  
Variant

Macchina  
Machine

SPIDER 2095

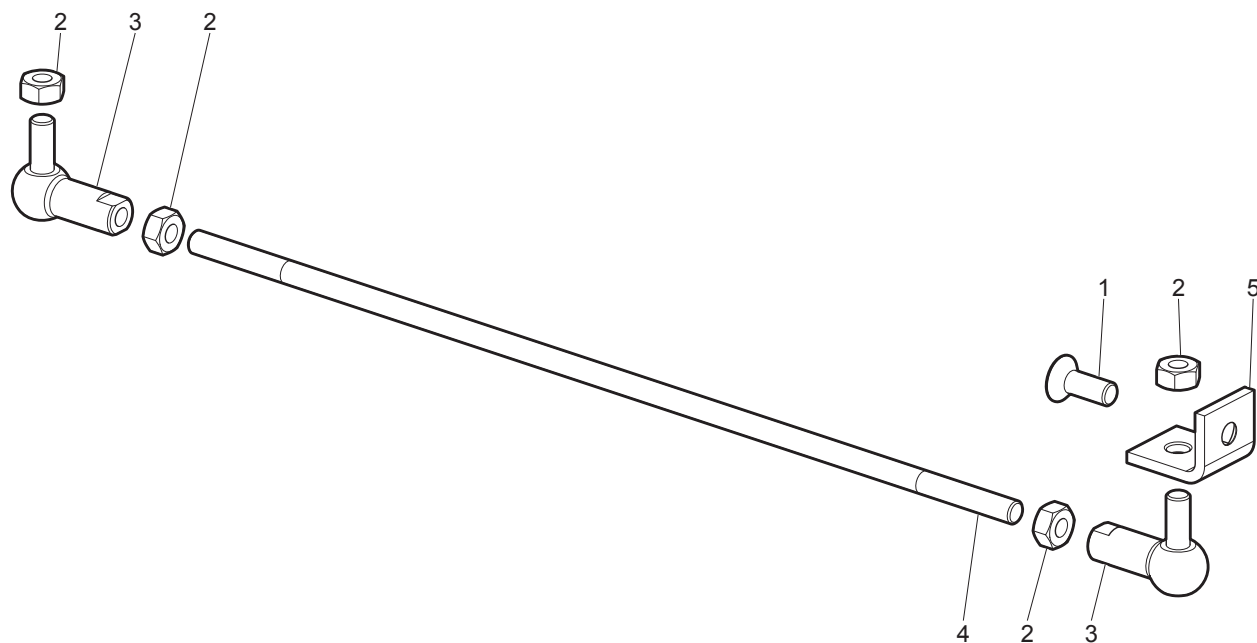
≥ Matr.  
≥ S.N.

Tavola  
Table

**4841056600**

**1/1**

Pos. Pos.	Codice Code	Q.tà Q.ty	Descrizione Description
1	104002	1	Vite TSEI TSEI screw
2	110002	4	Dado esagonale Hexagonal nut
3	195200	2	Snodo sferico Ball joint
4	4841005400	1	Tirante Tie rod
5	4831009500	1	Staffa Bracket



**Motore diesel (Supporto radiatore)**  
**Diesel engine (Radiator support)**

Variante  
Variant

Macchina  
Machine

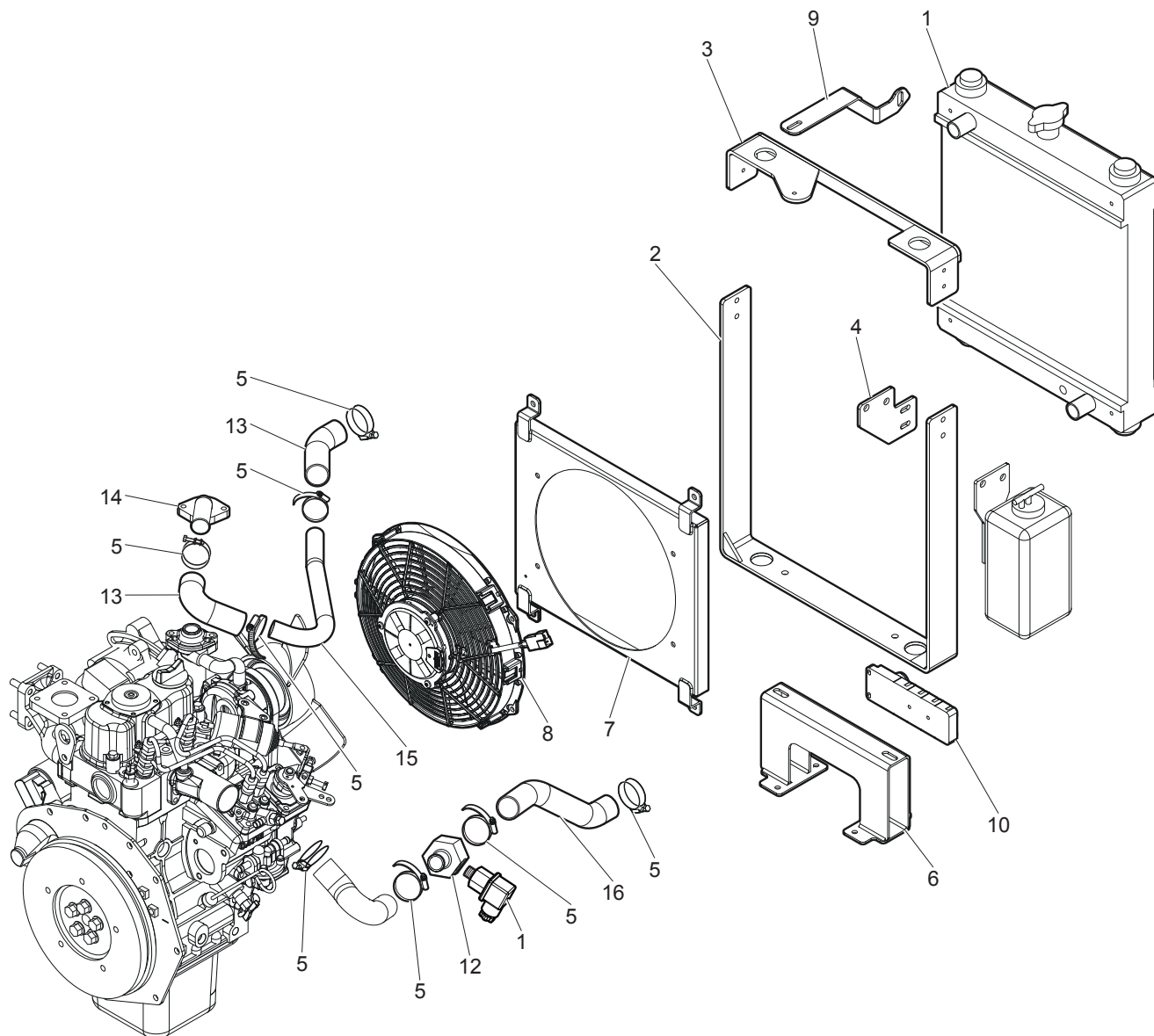
SPIDER 2095

≥ Matr.  
≥ S.N.

Tavola  
Table

**4961056700.b**

**1/1**



Pos. Pos.	Codice Code	Q.tà Q.ty	Descrizione Description
1	432602	1	Termostato Thermostat
2	4841001200	1	Supporto radiatore (Inferiore) Radiator support (Lower)
3	4841001300	1	Supporto radiatore (Superiore) Radiator support (Upper)
4	4961006800	1	Staffa di supporto Support bracket
5	376126	8	Fascetta stringitubo Pipe clamp
6	4961006500	1	Supporto radiatore Radiator support
7	4961011800	1	Convogliatore di aria Fan cowling
8	432601	1	Elettroventola Electric fan
9	4961010700	1	Staffa di sostegno Support bracket
10	557129	1	Collettore (Elettrico) Manifold (Electric)
12	4961013300	1	Adattatore Adapter
13	411225	2	Manicotto (Superiore) Sleeve (Upper)
14	411351	1	Coperchio Cover
15	4961012200	1	Tubo di collegamento Connecting pipe
16	286402	1	Tubo Pipe

**Motore diesel (Impianto aria)**  
**Diesel engine (Air system)**

Variante  
Variant

Macchina  
Machine

SPIDER 2095

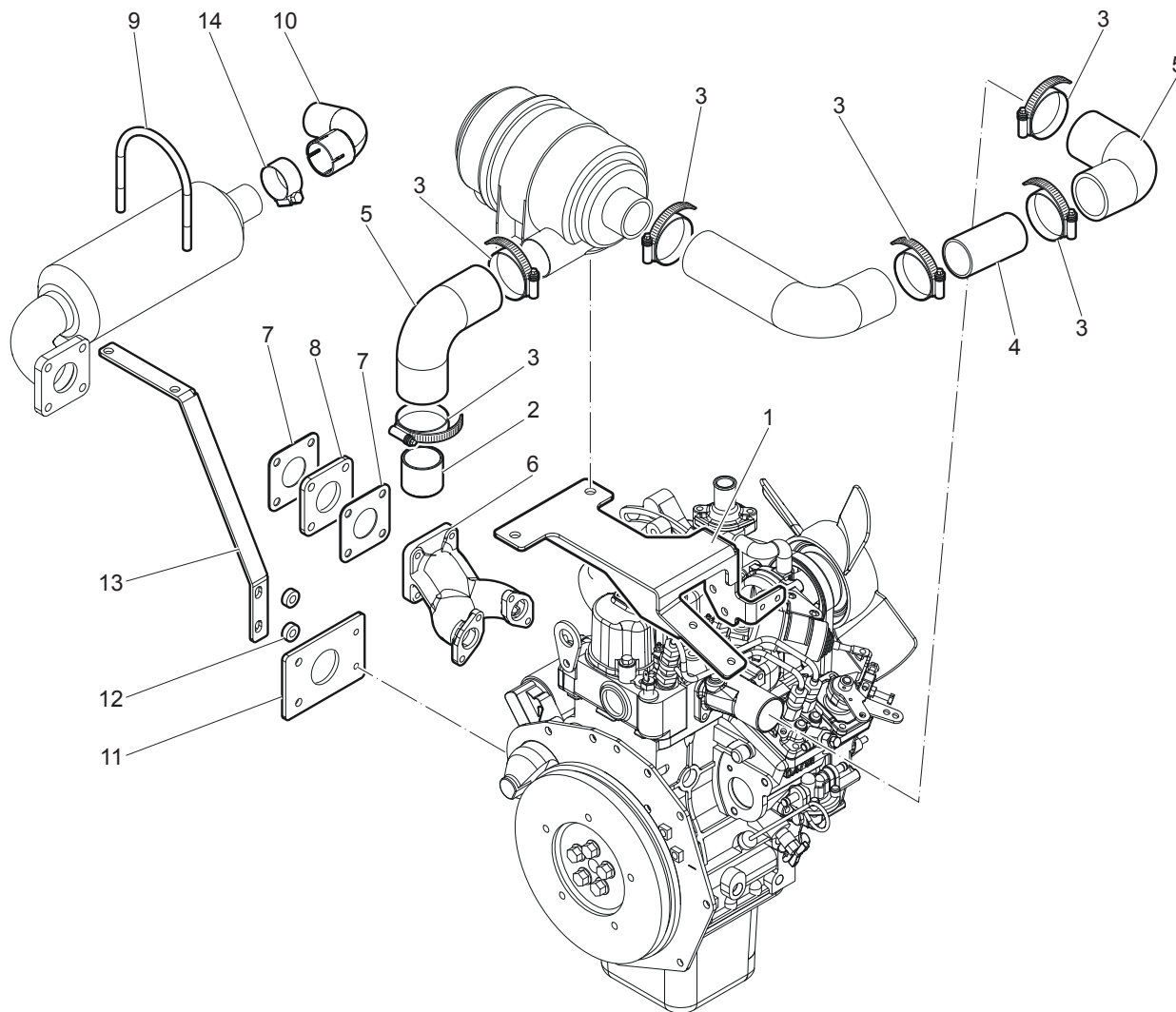
≥ Matr.  
≥ S.N.

Tavola  
Table

4961056700.c

1/1

Pos. Pos.	Codice Code	Q.tà Q.ty	Descrizione Description
1	4961006600	1	Supporto filtro Filter support
2	4961013500	1	Terminale End piece
3	376151	6	Fascetta Clamp
4	4831016200	1	Tubo di collegamento (Filtro aria) Connectina pipe (Air filter)
5	4111215	2	Manicotto Sleeve
6	411359	1	Collettore di scarico Exhaust manifold
7	411246	2	Guarnizione (Marmitta) Seal (Muffler)
8	4961010600	1	Flangia Flange
9	376131	1	Collare Collar
10	4961007300	1	Tubo di scarico Exhaust pipe
11	4961011900	1	Piastra di fissaggio Fixing plate
12	4805001000	2	Distanziale Spacer
13	4961006700	1	Supporto marmitta Muffler support
14	376141	1	Fascetta stringitubo Pipe clamp



## Componenti (Colonna) Components (Column)

Variante  
Variant

Macchina  
Machine

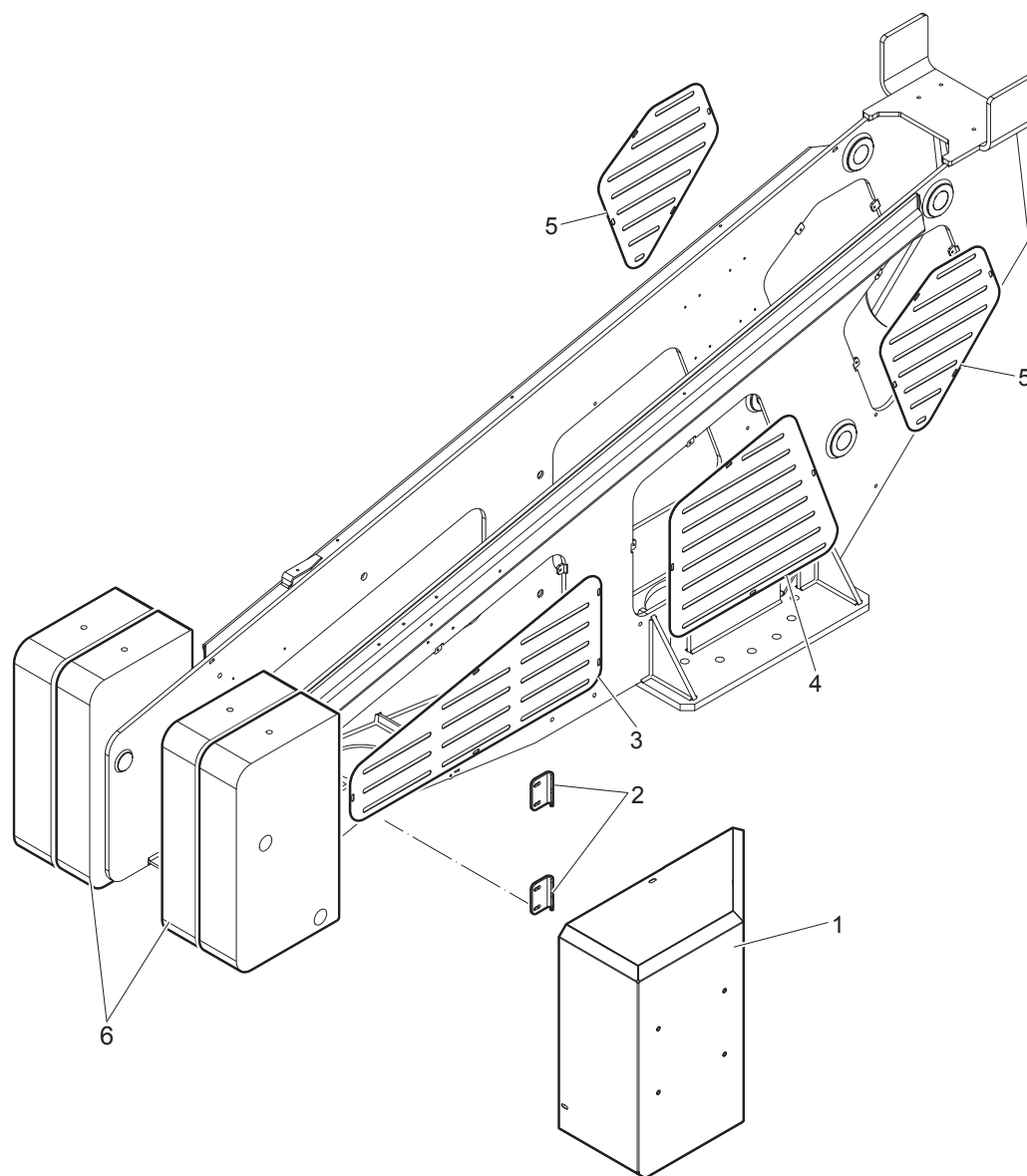
SPIDER 2095

≥ Matr.  
≥ S.N.

Tavola  
Table

**4960056800.b**

1/1



Pos. Pos.	Codice Code	Q.tà Q.ty	Descrizione Description
-----------	-------------	-----------	-------------------------

1	4962004400	1	Carter (Zavorra) Casina (Counterweight)
2	4962002800	2	Supporto (Carter) Support (Casina)
3	4962002900	1	Griglia Grid
4	4962003000	1	Griglia Grid
5	4962003100	2	Griglia Grid
6	4962055100a	1	Vedi tavola See table

## Componenti (Colonna) Components (Column)

Variante  
Variant

Macchina  
Machine

SPIDER 2095

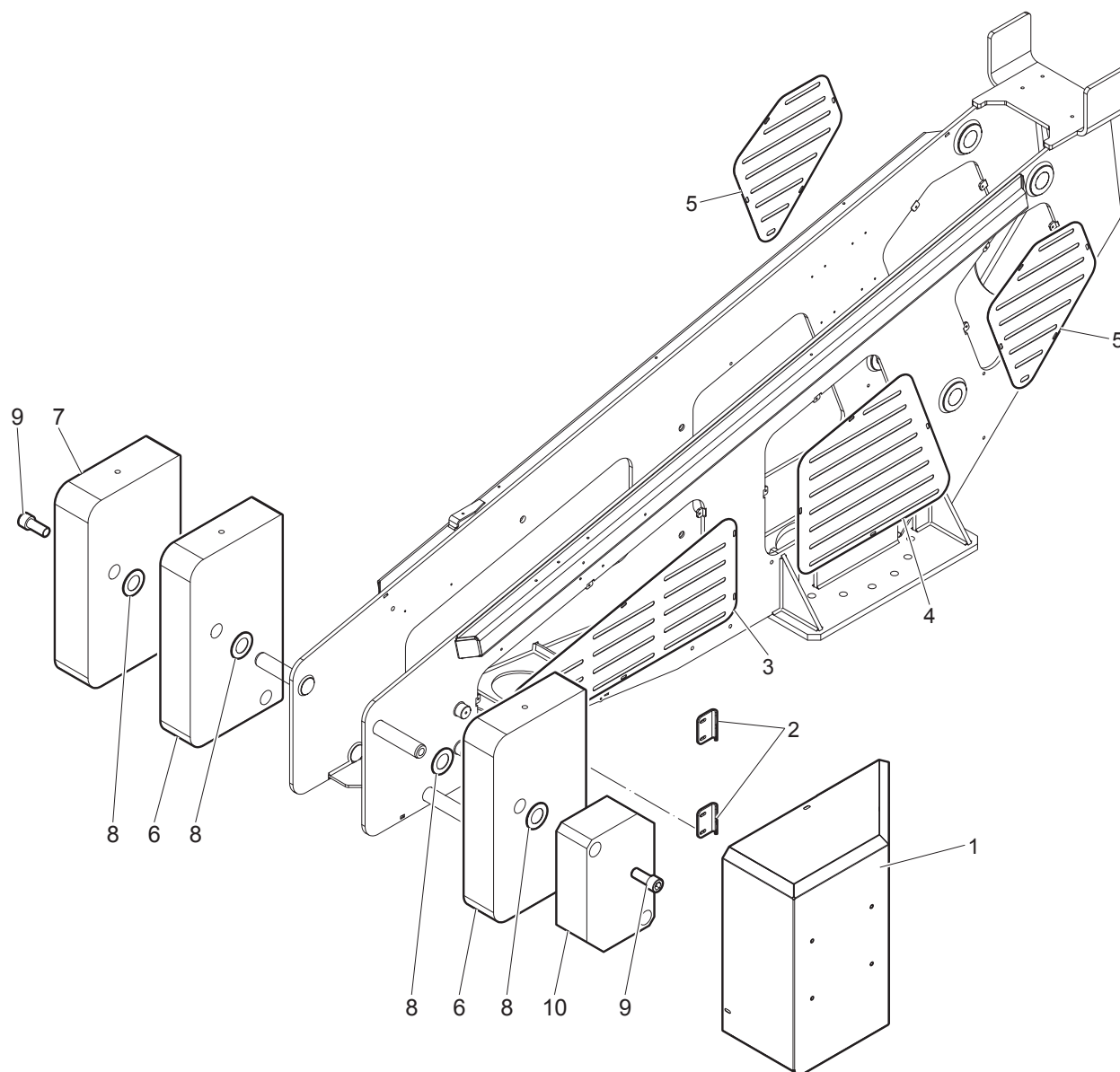
Matr. S.N. PB11696

Tavola  
Table

4960056800.b.1

1/1

15/07/2020



Pos. Pos.	Codice Code	Q.tà Q.ty	Descrizione Description
1	4962004400	1	Carter (Zavorra) Casina (Counterweight)
2	4962002800	2	Supporto (Carter) Support (Casina)
3	4962002900	1	Griglia Grid
4	4962003000	1	Griglia Grid
5	4962003100	2	Griglia Grid
6	4962000600	2	Zavorra Counterweight
7	4962000500	1	Zavorra Counterweight
8	4833001500	8	Rondella (Inox) Washer (Stainless)
9	103267	4	Vite Screw
10	4962005300	1	Zavorra Counterweight

## Componenti (Batterie al Litio) Components (Lithium batteries)

Variante  
Variant  
**ED**

Macchina  
Machine

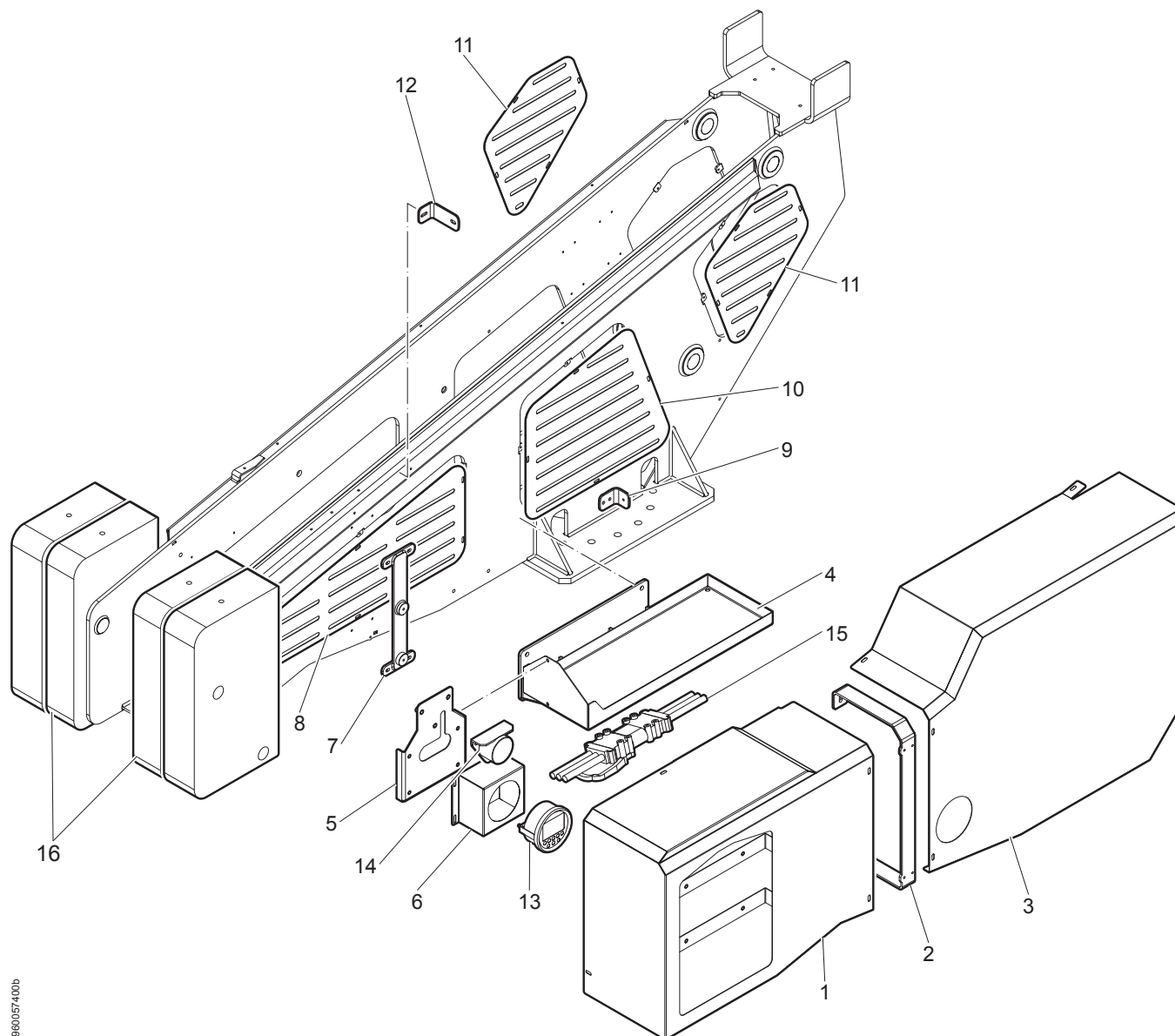
SPIDER 2095

Matr.  
S.N.

Tavola  
Table

**4960057400.b**

1/1



Pos. Pos.	Codice Code	Q.tà Q.ty	Descrizione Description
1	4962004900	1	Carter Casina
2	4962003500	1	Supporto Support
3	4962003800	1	Carter (Batteria) Casina (Batterv)
4	4962003300	1	Supporto Support
5	4842001600	1	Supporto Support
6	4842001700	1	Carter Casina
7	4962003200	1	Supporto Support
8	4962002900	1	Griglia Grid
9	4962003900	1	Supporto Support
10	4962003000	1	Griglia Grid
11	4962003100	2	Griglia Grid
12	4962003400	1	Supporto batteria Battery support
13	504347	1	Display Display
14	506042	1	Avvisatore acustico Horn
15	517005	1	Connettore (Batterie al Litio) Connector (Lithium batteries)
16	4962055100a	1	Vedi tavola See table



## Componenti (Batterie al Litio) Components (Lithium batteries)

Variante  
Variant  
**ED**

Macchina  
Machine

SPIDER 2095

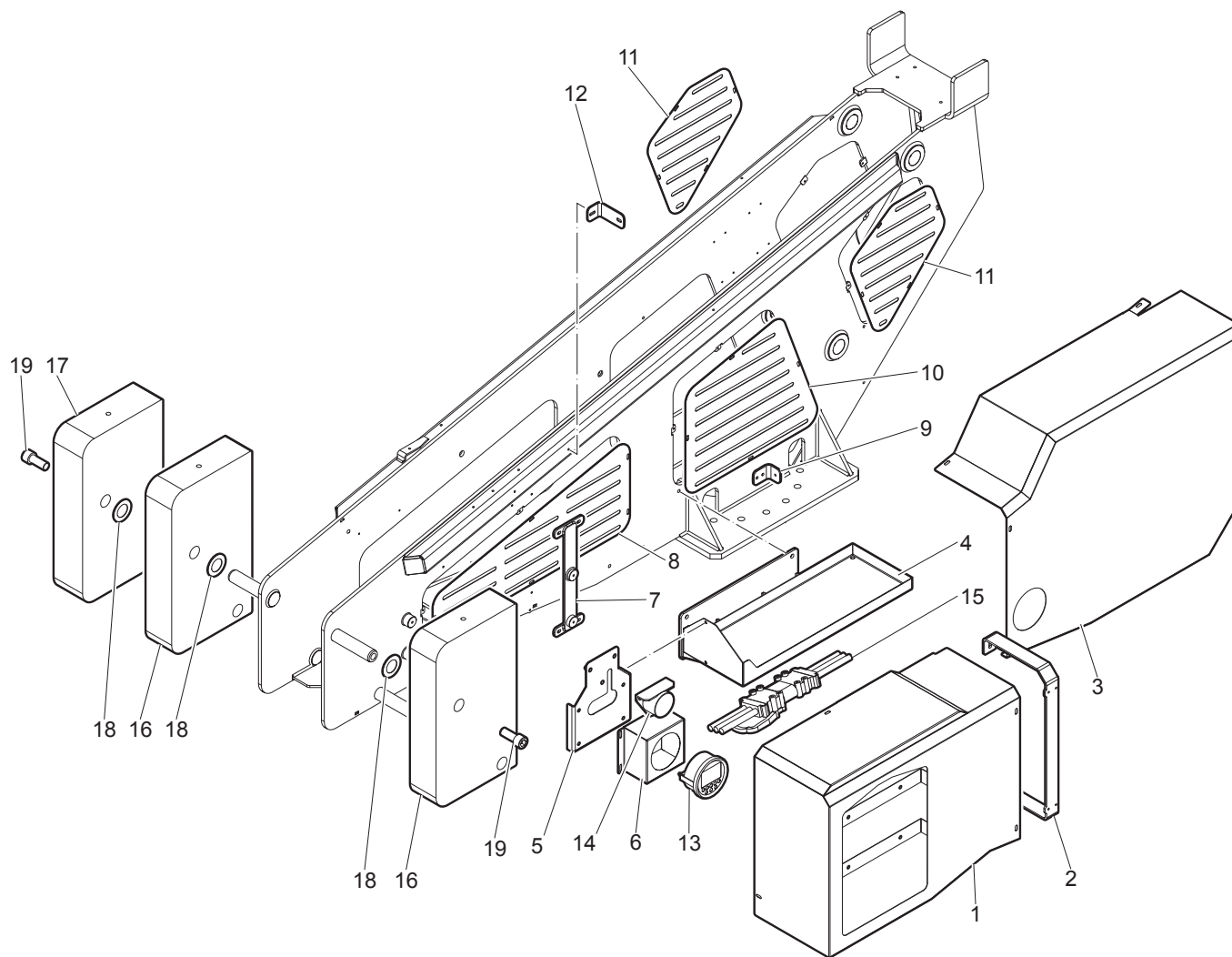
Matr.  
S.N. **PB11696**

Tavola  
Table

**4960057400.b.1**

1/1

**15/07/2020**



Pos. Pos.	Codice Code	Q.tà Q.ty	Descrizione Description
1	4962004900	1	Carter Casina
2	4962003500	1	Supporto Support
3	4962003800	1	Carter (Batteria) Casina (Batterv)
4	4962003300	1	Supporto Support
5	4842001600	1	Supporto Support
6	4842001700	1	Carter Casina
7	4962003200	1	Supporto Support
8	4962002900	1	Griglia Grid
9	4962003900	1	Supporto Support
10	4962003000	1	Griglia Grid
11	4962003100	2	Griglia Grid
12	4962003400	1	Supporto batteria Battery support
13	504347	1	Display Display
14	506042	1	Avvisatore acustico Horn
15	517005	1	Connettore (Batterie al Litio) Connector (Lithium batteries)
16	4962000600	2	Zavorra Counterweight
17	4962000500	1	Zavorra Counterweight
18	4833001500	6	Rondella (Inox) Washer (Stainless)
19	103267	4	Vite Screw

**Batterie al Litio 200Ah**  
*Lithium batteries 200Ah*

Variante  
Variant

Macchina  
Machine

SPIDER 2095

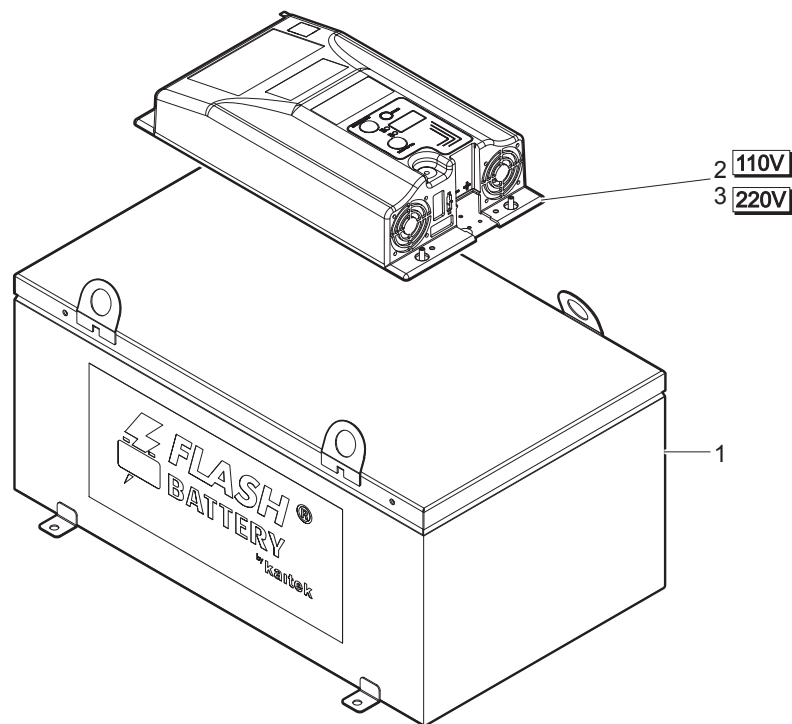
≥ Matr.  
≥ S.N.

Tavola  
Table

**4870063700**

**1/1**

Pos. Pos.	Codice Code	Q.tà Q.ty	Descrizione Description
1	507060	1	Gruppo batteria Battery pack
2	507512	1	Caricabatteria (110V) Battery charger (110V)
3	507516	1	Caricabatteria (220V) Battery charger (220V)



---

**PLATFORM**  
BASKET

**Colonna**

***Column***

---

## Colonna (Zavorra) Column (Counterweight)

Variante  
Variant

Macchina  
Machine

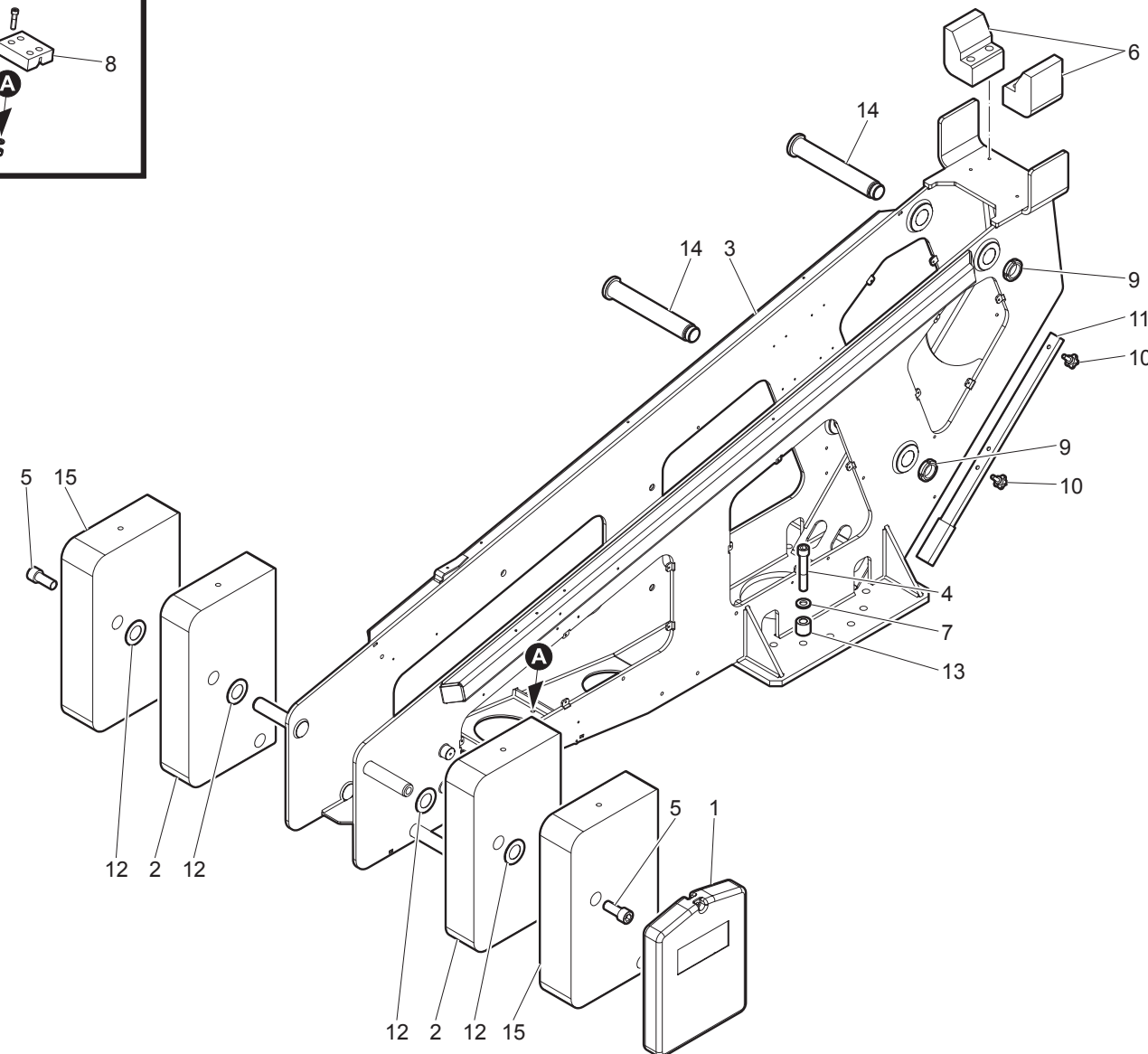
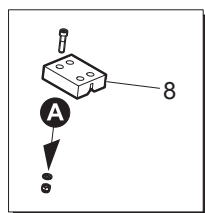
SPIDER 2095

> Matr.  
S.N.

Tavola  
Table

4962055100.a

1/1



Pos. Pos.	Codice Code	Q.tà Q.ty	Descrizione Description
1	100016	1	Contenitore Container
2	4962000600	2	Zavorra Counterweight
3	4962000100	1	Colonna Column
4	103212	18	Vite TCEI Socked head cap screw
5	103267	4	Vite Screw
6	4962001100	2	Tampone in gomma Rubber bumper
7	130287	18	Rondella a cunei Rina lock washers
8	4962001200	1	Tampone in gomma Rubber bumper
9	150006	2	Ghiera autobloccante Self-locking ringnut
RP 10	368520	2	Pomello Knob
11	407010	1	Leva (Pompa manuale) Lever (Manual pump)
12	4833001500	8	Rondella (Inox) Washer (Stainless)
13	4961010400	18	Distanziale Spacer
14	4962000300	2	Perno Pin
15	4962000500	2	Zavorra Counterweight

## Colonna (Protezioni) Column (Guards)

Variante  
Variant

Macchina  
Machine

SPIDER 2095

Matr.  
S.N.

Tavola  
Table

4962055100.b

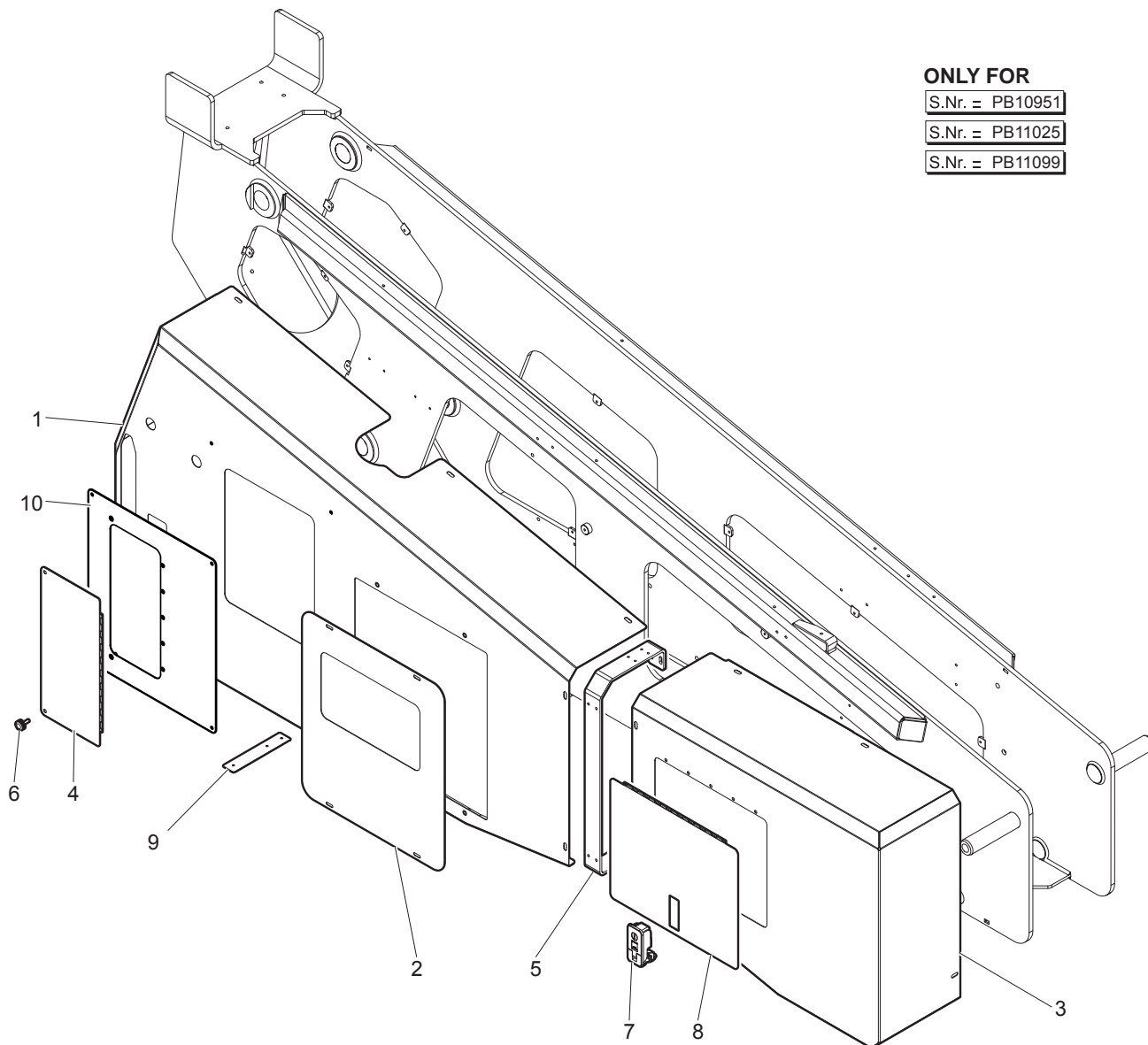
1/1

### ONLY FOR

S.Nr. = PB10951

S.Nr. = PB11025

S.Nr. = PB11099



Pos. Pos.	Codice Code	Q.tà Q.ty	Descrizione Description
1	4962002100	1	Carter di protezione <i>Protective guard</i>
2	4962004000	1	Coperchio <i>Cover</i>
3	4962002300	1	Carter <i>Casing</i>
4	4972000600	1	Portello <i>Door</i>
5	4962002500	1	Staffa di fissaggio <i>Anchoring bracket</i>
RP 6	368518	2	Pomello <i>Knob</i>
7	450187	1	Serratura <i>Lock</i>
8	4962002400	1	Sportello <i>Door</i>
9	4962005100	1	Staffa di fissaggio <i>Anchoring bracket</i>
10	4962004300	1	Pannello di chiusura <i>Panel</i>

## Colonna (Zavorra) Column (Counterweight)

Variante  
Variant

Macchina  
Machine

SPIDER 2095

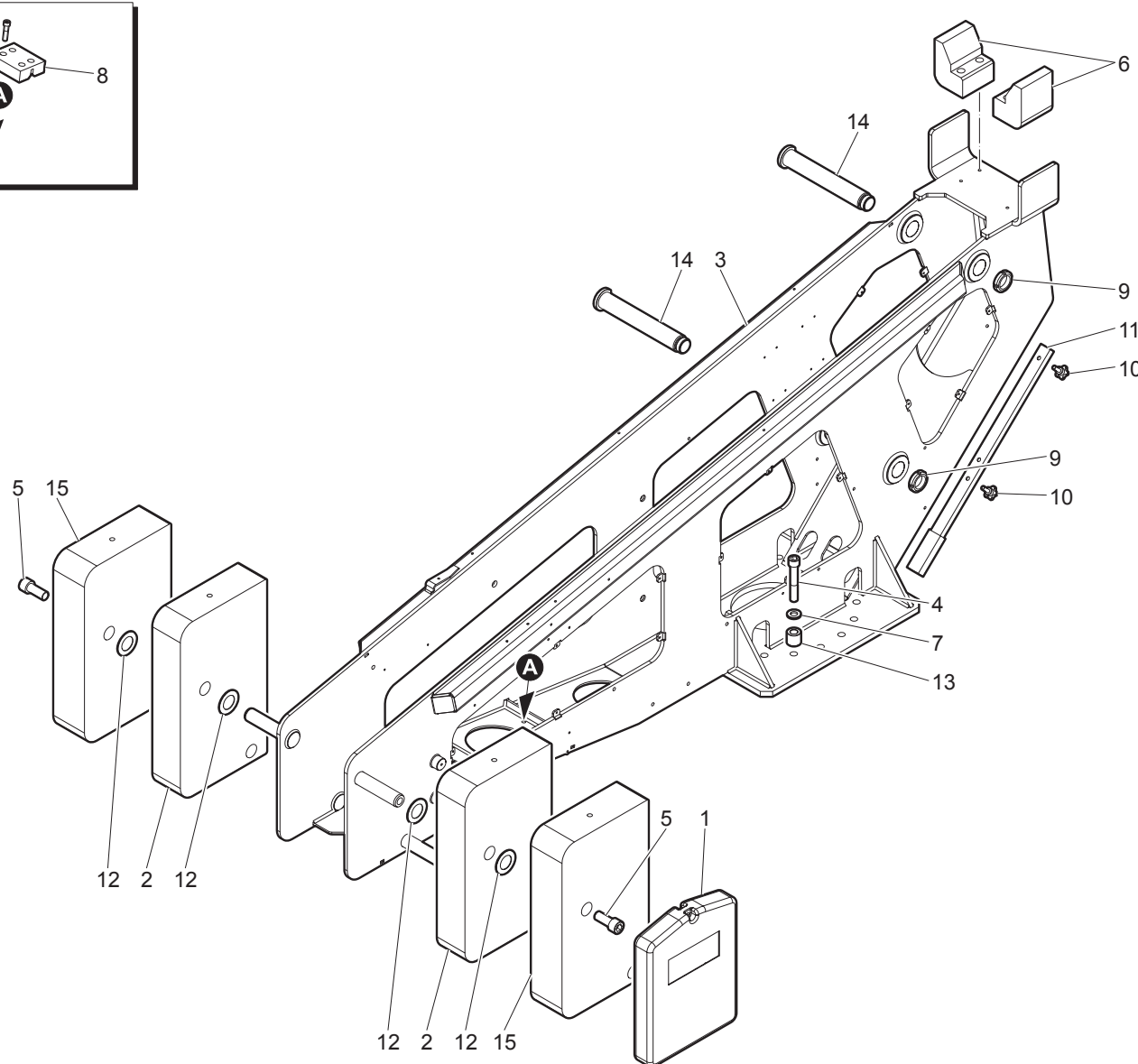
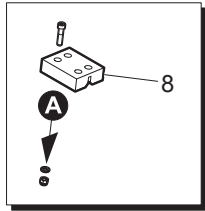
Matr. S.N. PB12110

Tavola  
Table

4962055300.a\_1

1/1

14/04/2021



Pos. Pos.	Codice Code	Q.tà Q.ty	Descrizione Description
-----------	-------------	-----------	-------------------------

1	100016	1	Contenitore Container
2	4962000600	2	Zavorra Counterweight
3	4962000700	1	Colonna Column
4	103212	18	Vite TCEI Socked head cap screw
5	103267	4	Vite Screw
6	4962005500	2	Tampone in gomma Rubber bumper
7	130287	18	Rondella a cunei Rina lock washers
8	4962001200	1	Tampone in gomma Rubber bumper
9	150006	2	Ghiera autobloccante Self-locking ringnut
RP 10	368520	2	Pomello Knob
11	407010	1	Leva (Pompa manuale) Lever (Manual pump)
12	4833001500	8	Rondella (Inox) Washer (Stainless)
13	4961010400	18	Distanziale Spacer
14	4962000300	2	Perno Pin
15	4962000500	2	Zavorra Counterweight

## Colonna (Protezioni) Column (Guards)

Variante  
Variant

Macchina  
Machine

SPIDER 2095

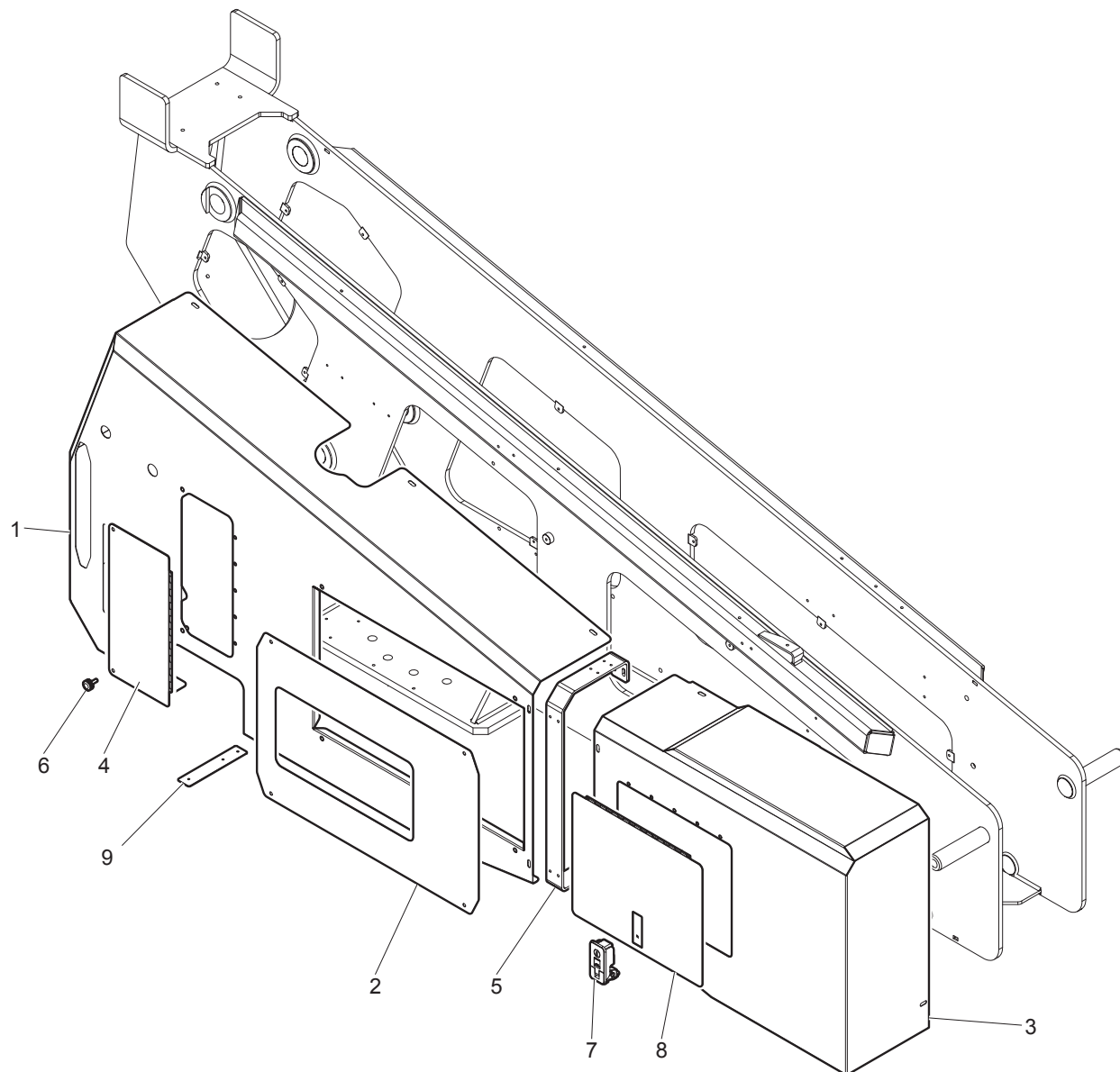
Matr. S.N. PB11099

Tavola  
Table

4962055300.b

1/1

20/12/2019



Pos. Pos.	Codice Code	Q.tà Q.ty	Descrizione Description
1	4962004600	1	Carter di protezione <i>Protective guard</i>
2	4962004700	1	Coperchio <i>Cover</i>
3	4962004800	1	Carter <i>Casing</i>
4	4972000600	1	Portello <i>Door</i>
5	4962002500	1	Staffa di fissaggio <i>Anchorina bracket</i>
RP 6	368518	2	Pomello <i>Knob</i>
7	450187	1	Serratura <i>Lock</i>
8	4962002400	1	Sportello <i>Door</i>
9	4962005100	1	Staffa di fissaggio <i>Anchoring bracket</i>

**Colonna (Componenti idraulici)**  
**Column (Hydraulic components)**

Variante  
Variant

Macchina  
Machine

SPIDER 2095

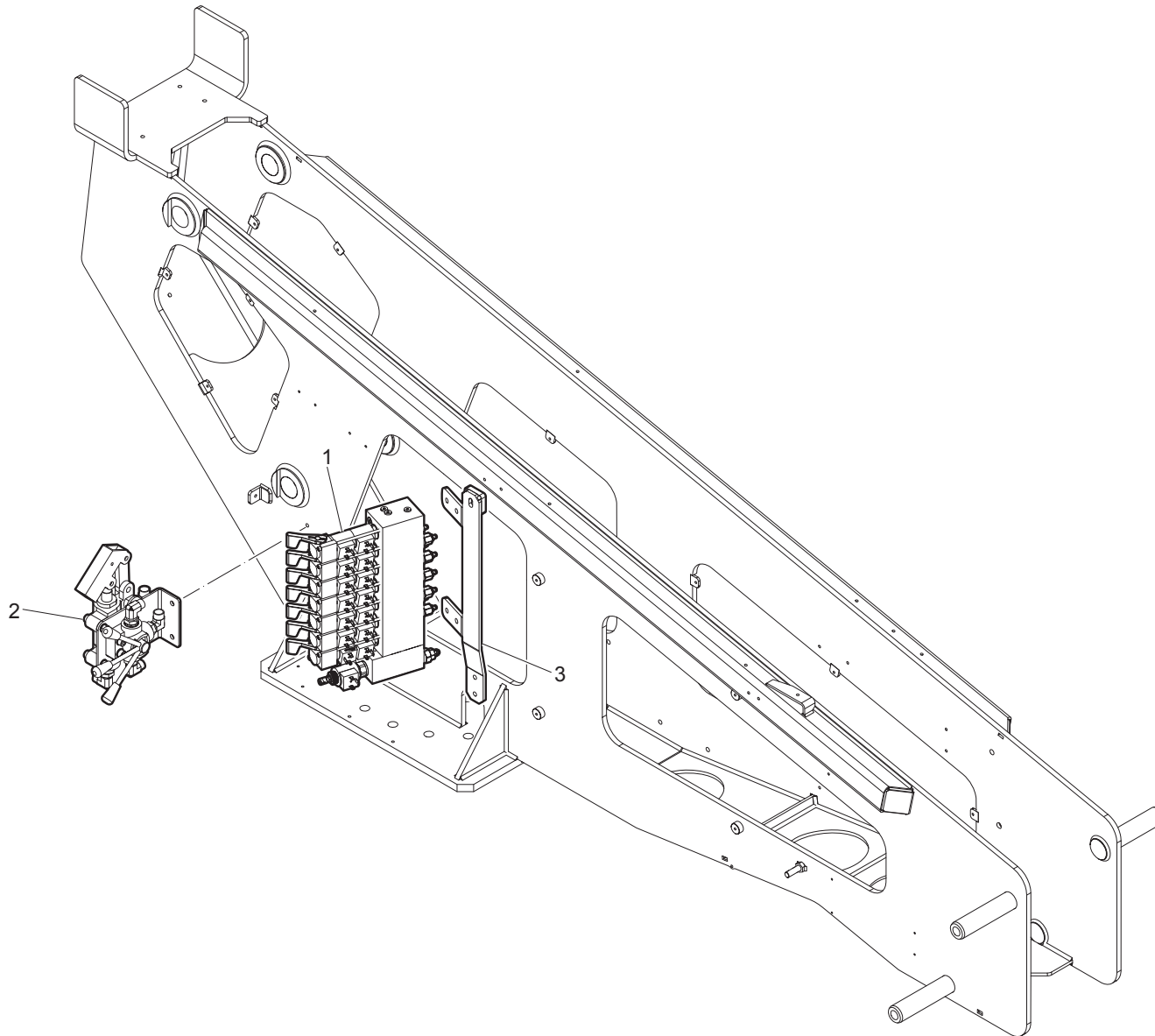
Matr.  
S.N.

Tavola  
Table

4962055300.c

1/1

Pos. Pos.	Codice Code	Q.tà Q.ty	Descrizione Description
1	375822	1	Distributore Control valve
2	4942055300	1	Pompa manuale Manual pump
3	4962004100	1	Supporto distributore Distributor support





## Pompa manuale Manual pump

Variante  
Variant

Macchina  
Machine

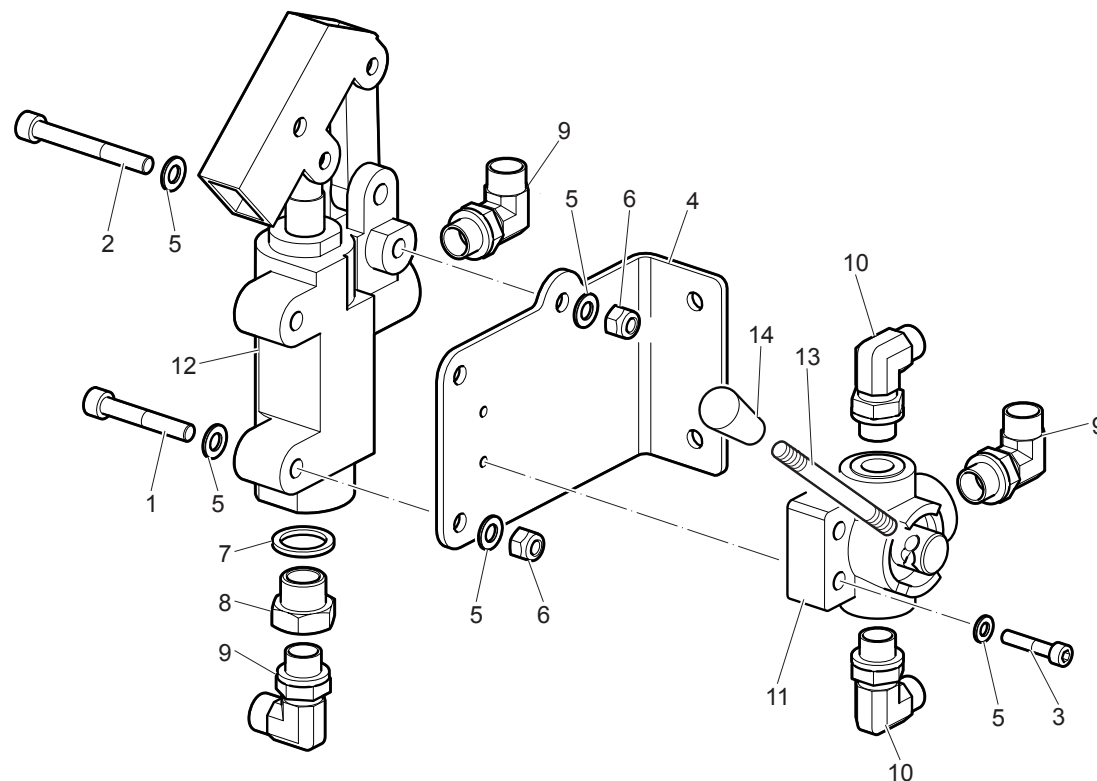
SPIDER 2095

> Matr.  
S.N.

Tavola  
Table

4942055300.1

1/1



Pos. Pos.	Codice Code	Q.tà Q.ty	Descrizione Description
1	103009	2	Vite TCEI Socketed head cap screw
2	103036	1	Vite TCEI Socketed head cap screw
3	103064	2	Vite TCEI Socketed head cap screw
4	4942001300	1	Supporto Support
5	130104	8	Rondella piana Flat washer
6	140002	3	Dado autobloccante Stopnut
7	301103	1	Rondella bonded Sealing washer
8	302103	1	Raccordo di riduzione Reducing fitting
9	364058	3	Raccordo orientabile Rotary union
10	364064	2	Raccordo orientabile Rotary union
11	395006	1	Deviatore di flusso Flow diverter
12	407001	1	Pompa manuale (Completa) Manual pump (Assembly)
13	4942002100	1	Leva Lever
14	366019	1	Pomello Knob

## Colonna (Componenti elettrici) Column (Electric components)

Variante  
Variant

Macchina  
Machine

SPIDER 2095

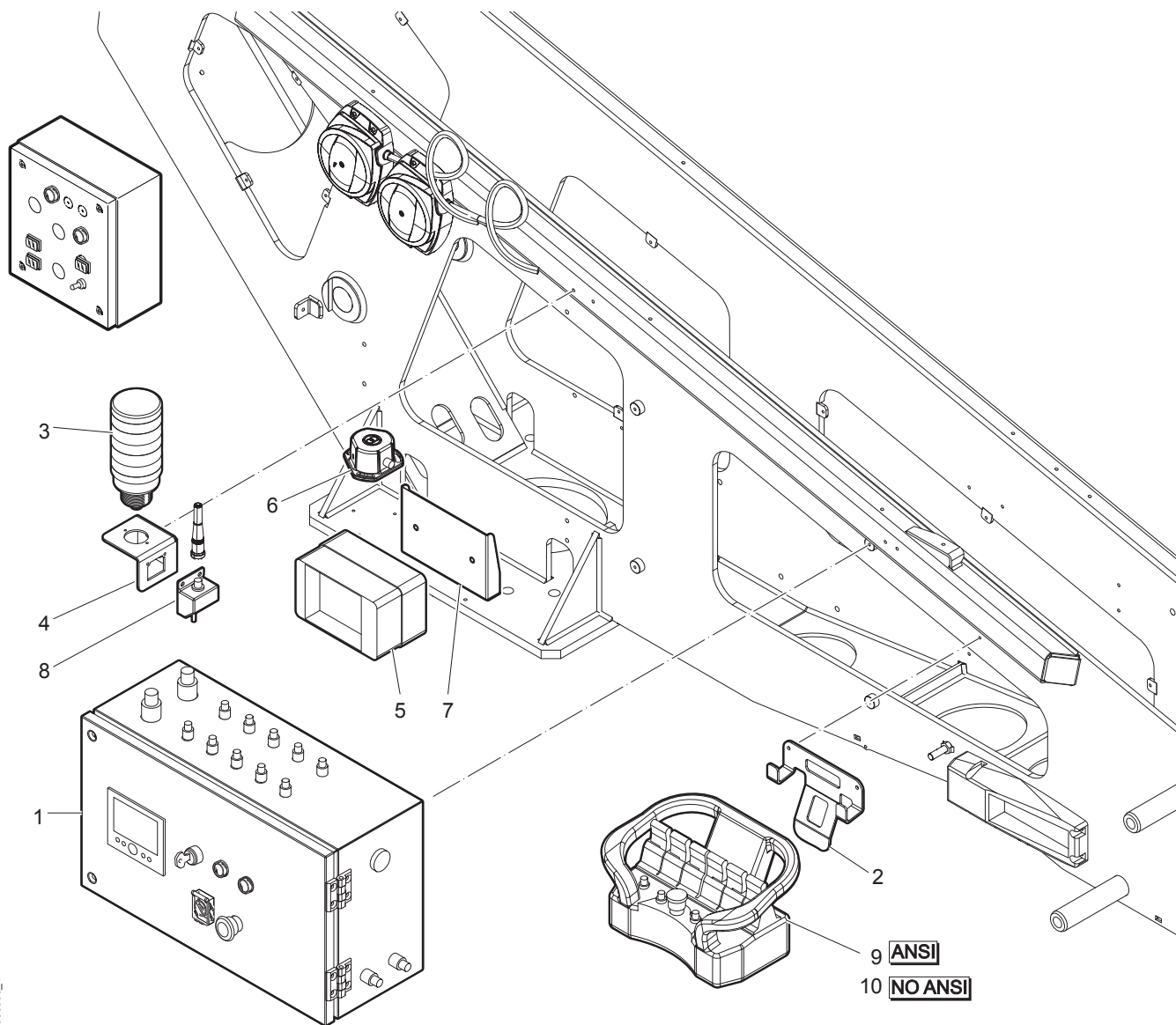
> Matr.  
> S.N.

Tavola  
Table

4962055300.d\_1

1/1

Pos. Pos.	Codice Code	Q.tà Q.ty	Descrizione Description
1	4969060100	1	Quadro comandi Control panel
2	4962001700	1	Staffa di supporto Support bracket
3	527115	1	Colonna luminosa Light column
4	4962002000	1	Supporto Support
5	513135	1	Scatola elettrica Electric box
6	504395	1	Indicatore di planarita' Spirit level gauge
7	4962004500	1	Supporto Support
8	373685	1	Prolunga (Antenna) Extension shaft (Aerial)
9	4960056700	1	Kit (Certificazione) Kit (Certification)
10	4960058100	1	Kit (Certificazione) Kit (Certification)



9 ANSI

10 NO ANSI

---

**PLATFORM<sup>®</sup>**  
B A S K E T

**Braccio**

*Arm*

---

## Pacco bracci boom package

Variante  
Variant

Macchina  
Machine

SPIDER 2095

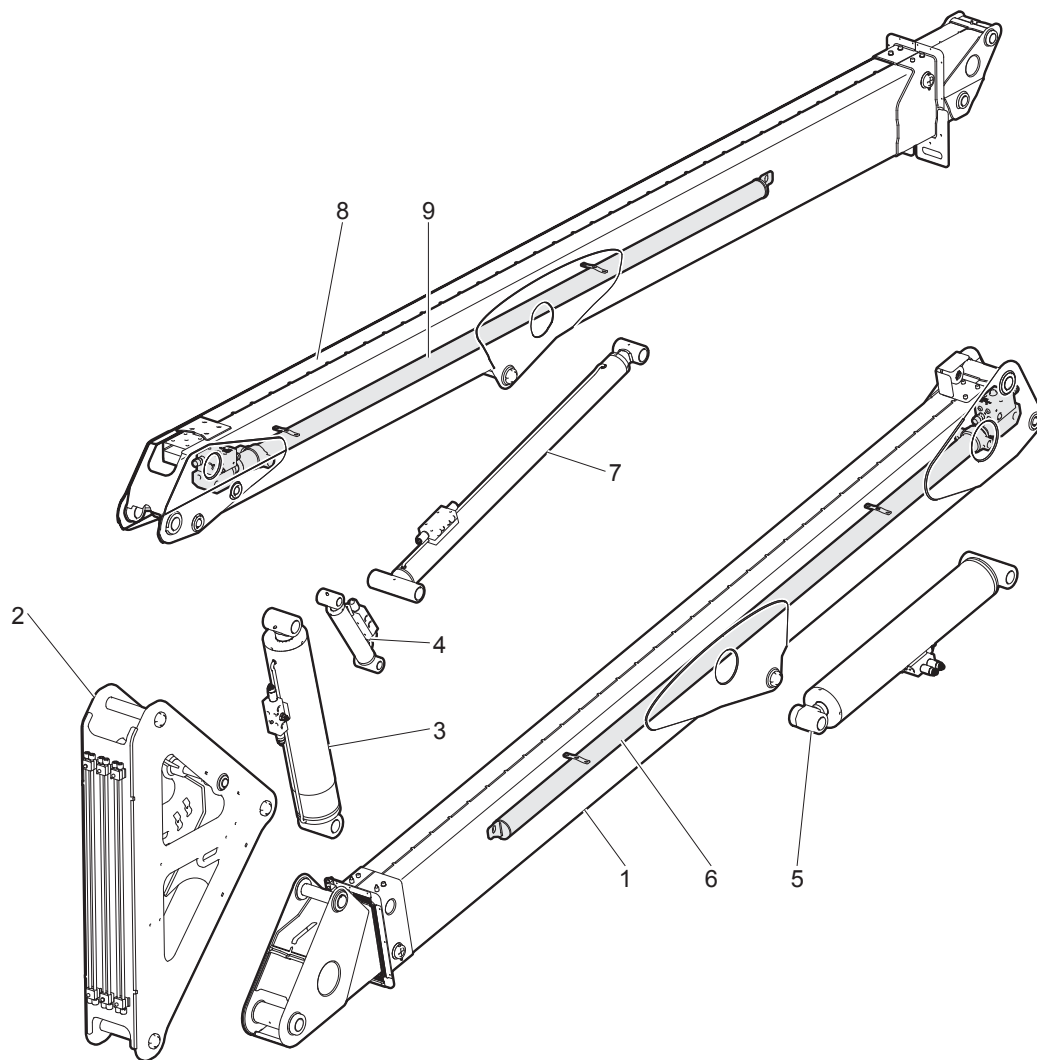
Matr. S.N. PB11099

Tavola  
Table

4960080400.a\_1

1/1

20/12/2019



Pos. Pos.	Codice Code	Q.tà Q.ty	Descrizione Description
1	4964055200	1	Braccio inferiore Lower arm
2	4963055200	1	Testa Head
3	4963050199	1	Martinetto bilanciamento Balancina Hydraulic jack
4	4965050299	1	Martinetto di articolazione Articulation Hydraulic jack
5	4964050199	1	Martinetto sollevamento braccio Arm liftina jack
6	4964150199	1	Martinetto di sfilo Extension Hydraulic jack
7	4967050199	1	Martinetto sollevamento braccio Arm liftina jack
8	4967055300	1	Braccio superiore Upper arm
9	4967150299	1	Martinetto di sfilo Extension Hydraulic jack

## Pacco bracci boom package

Variante  
Variant

Macchina  
Machine

SPIDER 2095

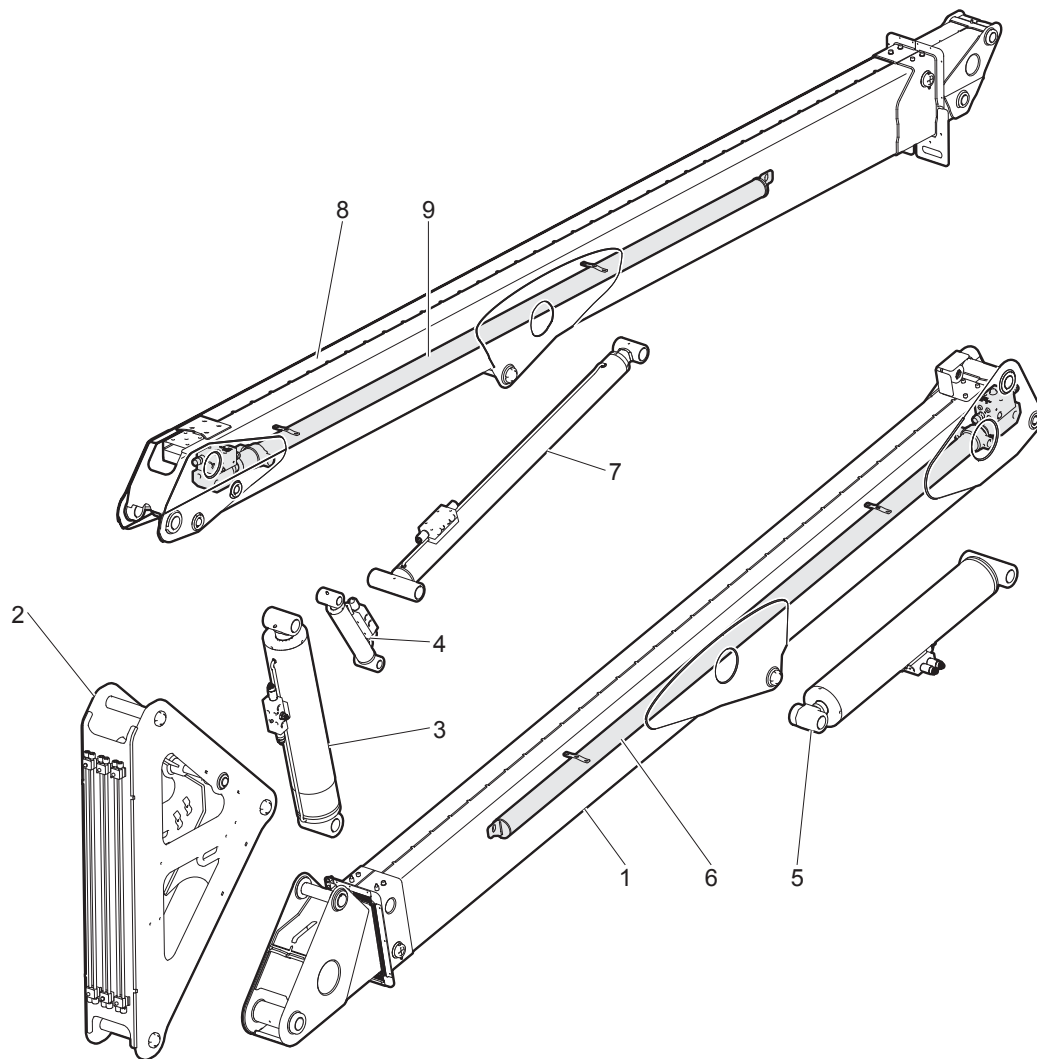
Matr.  
S.N. **PB12360**

Tavola  
Table

**4960080400.a\_2**

**1/1**

**07/07/2021**



Pos. Pos.	Codice Code	Q.tà Q.ty	Descrizione Description
1	4964055200	1	Braccio inferiore Lower arm
2	4963055200	1	Testa Head
3	4963050199	1	Martinetto bilanciamento Balancina Hydraulic jack
4	4965050299	1	Martinetto di articolazione Articulation Hydraulic jack
5	4964050199	1	Martinetto sollevamento braccio Arm liftina jack
6	4964150199	1	Martinetto di sfilo Extension Hydraulic jack
7	4967050299	1	Martinetto sollevamento braccio Arm liftina jack
8	4967055300	1	Braccio superiore Upper arm
9	4967150299	1	Martinetto di sfilo Extension Hydraulic jack

**Braccio inferiore**  
**Lower arm**

Variante  
Variant

Macchina  
Machine

SPIDER 2095

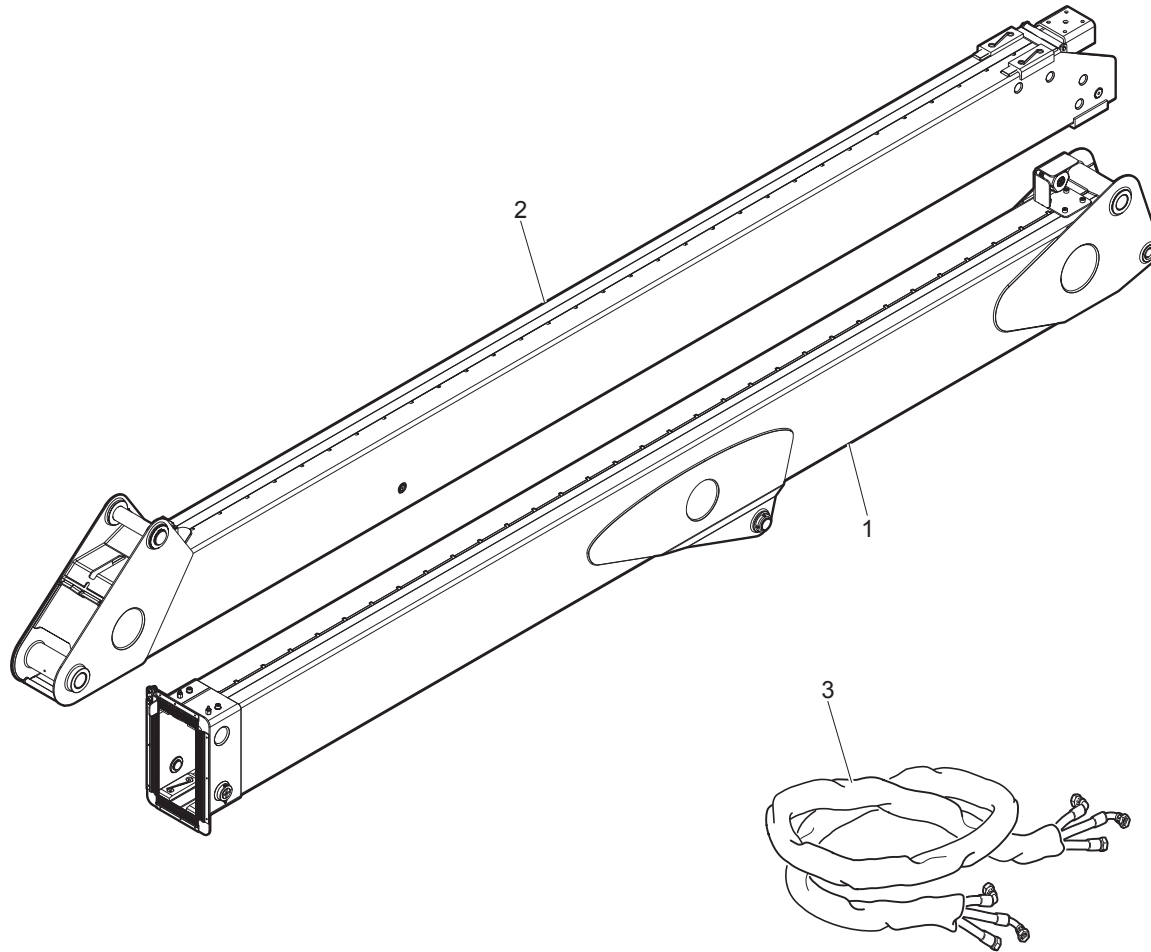
≥ Matr.  
≥ S.N.

Tavola  
Table

**4964055200**

**1/1**

Pos. Pos.	Codice Code	Q.tà Q.ty	Descrizione Description
1	4964055100	1	Braccio inferiore Lower arm
2	4964155100	1	Braccio inferiore (Sfilo) Lower arm (Extension)
3	801425	1	Kit tubi flessibili (Braccio inferiore) Hydraulic hose kit (Lower arm)



## Braccio Arm

Variante  
Variant

Macchina  
Machine

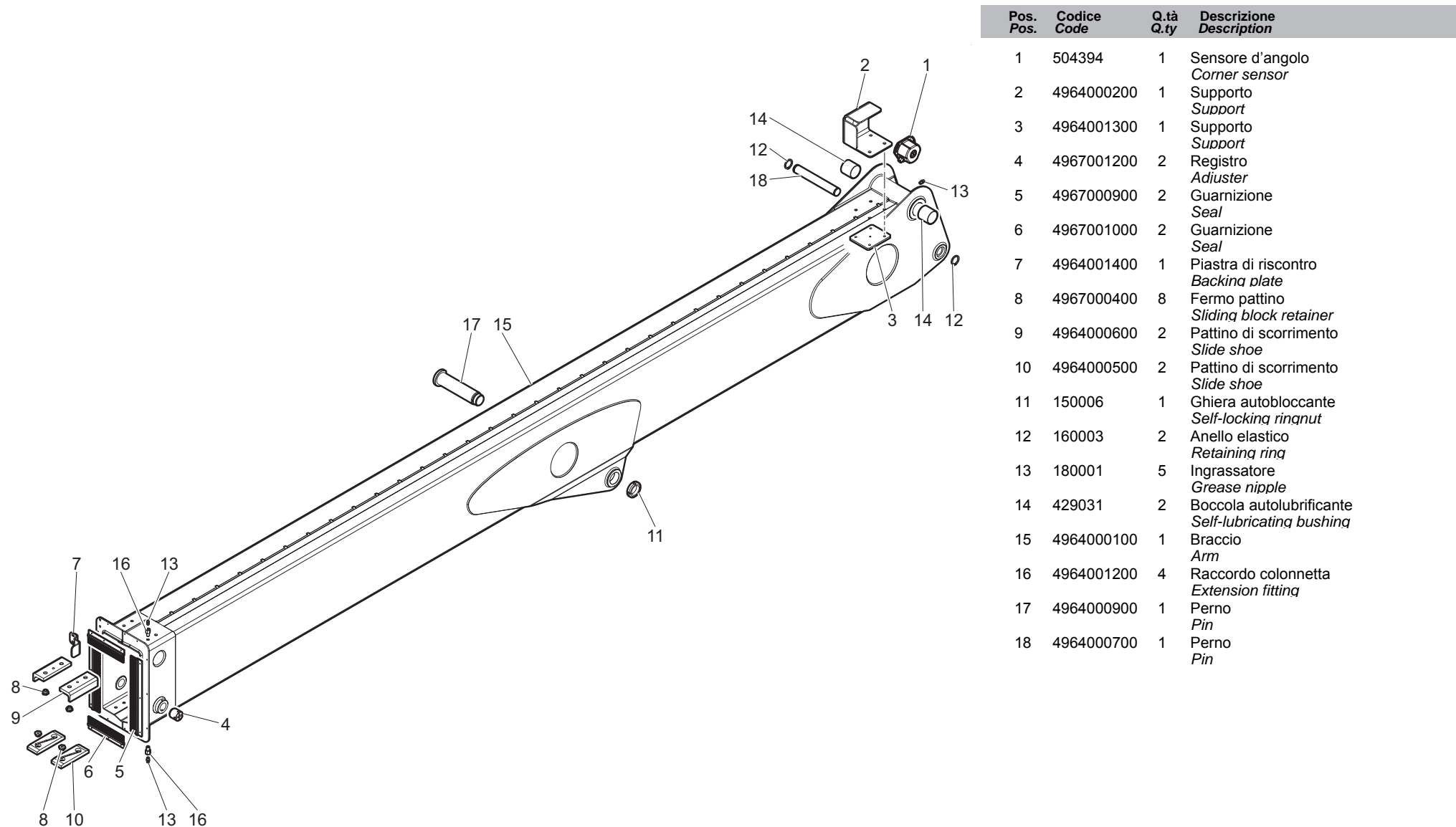
SPIDER 2095

> Matr.  
S.N.

Tavola  
Table

4964055100

1/1



Pos. Pos.	Codice Code	Q.tà Q.ty	Descrizione Description
1	504394	1	Sensore d'angolo Corner sensor
2	4964000200	1	Supporto Support
3	4964001300	1	Supporto Support
4	4967001200	2	Registro Adjuster
5	4967000900	2	Guarnizione Seal
6	4967001000	2	Guarnizione Seal
7	4964001400	1	Piastra di riscontro Backing plate
8	4967000400	8	Fermo pattino Sliding block retainer
9	4964000600	2	Pattino di scorrimento Slide shoe
10	4964000500	2	Pattino di scorrimento Slide shoe
11	150006	1	Ghiera autobloccante Self-locking ringnut
12	160003	2	Anello elastico Retaining ring
13	180001	5	Ingrassatore Grease nipple
14	429031	2	Boccola autolubrificante Self-lubricating bushing
15	4964000100	1	Braccio Arm
16	4964001200	4	Raccordo colonnetta Extension fitting
17	4964000900	1	Perno Pin
18	4964000700	1	Perno Pin

## Martinetto sollevamento braccio Arm lifting jack

Variante  
Variant

Macchina  
Machine

SPIDER 2095

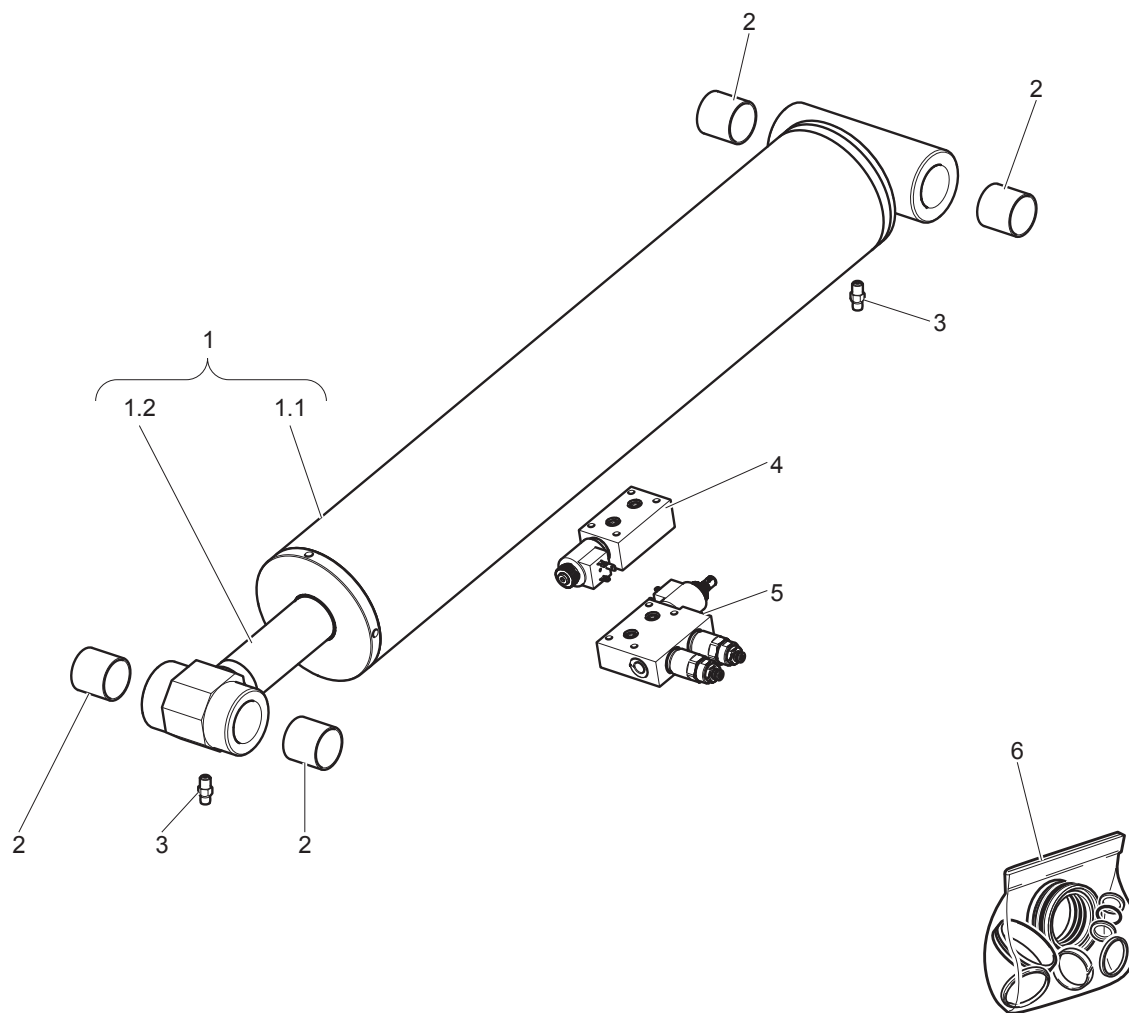
≥ Matr.  
≥ S.N.

Tavola  
Table

4964050199

1/1

Pos. Pos.	Codice Code	Q.tà Q.ty	Descrizione Description
1	4964050100	1	Martinetto completo Hydraulic jack ass'y
1.1	4964001500	1	Canna Liner
1.2	4964001600	1	Stelo Rod
2	429031	4	Boccola autolubrificante Self-lubricating bushing
3	180001	2	Ingrassatore Grease nipple
4	375974	1	Valvola Valve
5	375963	1	Valvola di blocco Holdin valve
6	830148	1	Kit guarnizioni Seal kit





## Sfilo (Braccio inferiore) Extension (Lower arm)

Variante  
Variant

Macchina  
Machine

SPIDER 2095

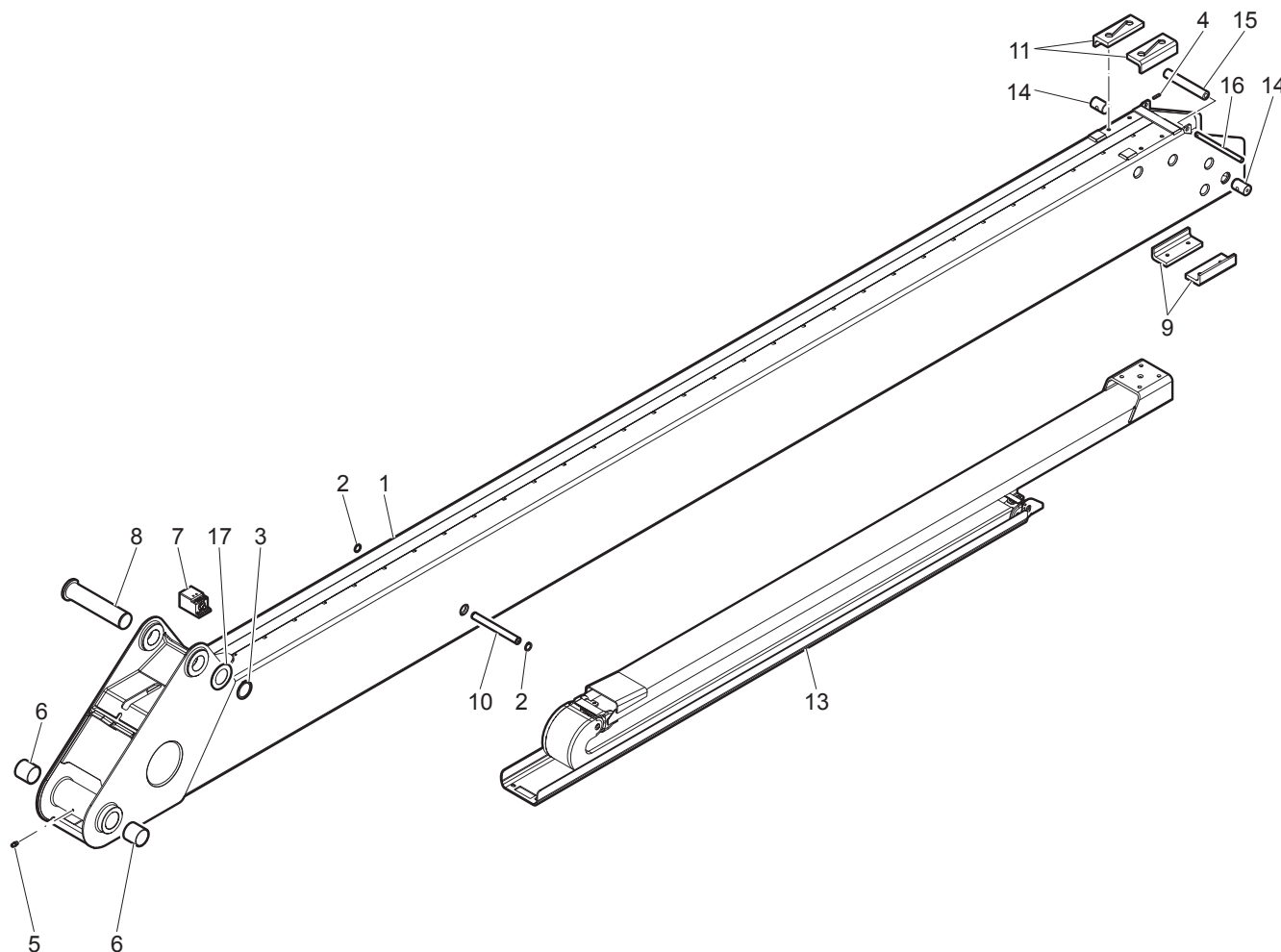
Matr. S.N. PB12110

Tavola  
Table

4964155100\_1

1/1

14/04/2021



Pos. Pos.	Codice Code	Q.tà Q.ty	Descrizione Description
1	4964100100	1	Sfilo Extension
2	160002	2	Anello elastico Retaining ring
3	160008	1	Anello elastico Retaining ring
4	175005	1	Spina elastica Sprina pin
5	180001	1	Ingrassatore Grease nipple
6	429031	2	Boccola autolubrificante Self-lubricating bushing
7	557058	1	Finecorsa Stop
8	4964100600	1	Perno Pin
9	4964101000	2	Pattino Sliding block
10	4964101100	1	Perno Pin
11	4964101200	2	Pattino di scorrimento Slide shoe
13	4964155200	1	Canalina (Completa) Duct (Assembly)
14	4967100400	2	Perno Pin
15	4967101700	1	Rullo Roller
16	4967101800	1	Perno Pin
17	4972004700	1	Rondella Washer

**Martinetto di estensione**  
*Extension Hydraulic jack*

Variante  
Variant

Macchina  
Machine

SPIDER 2095

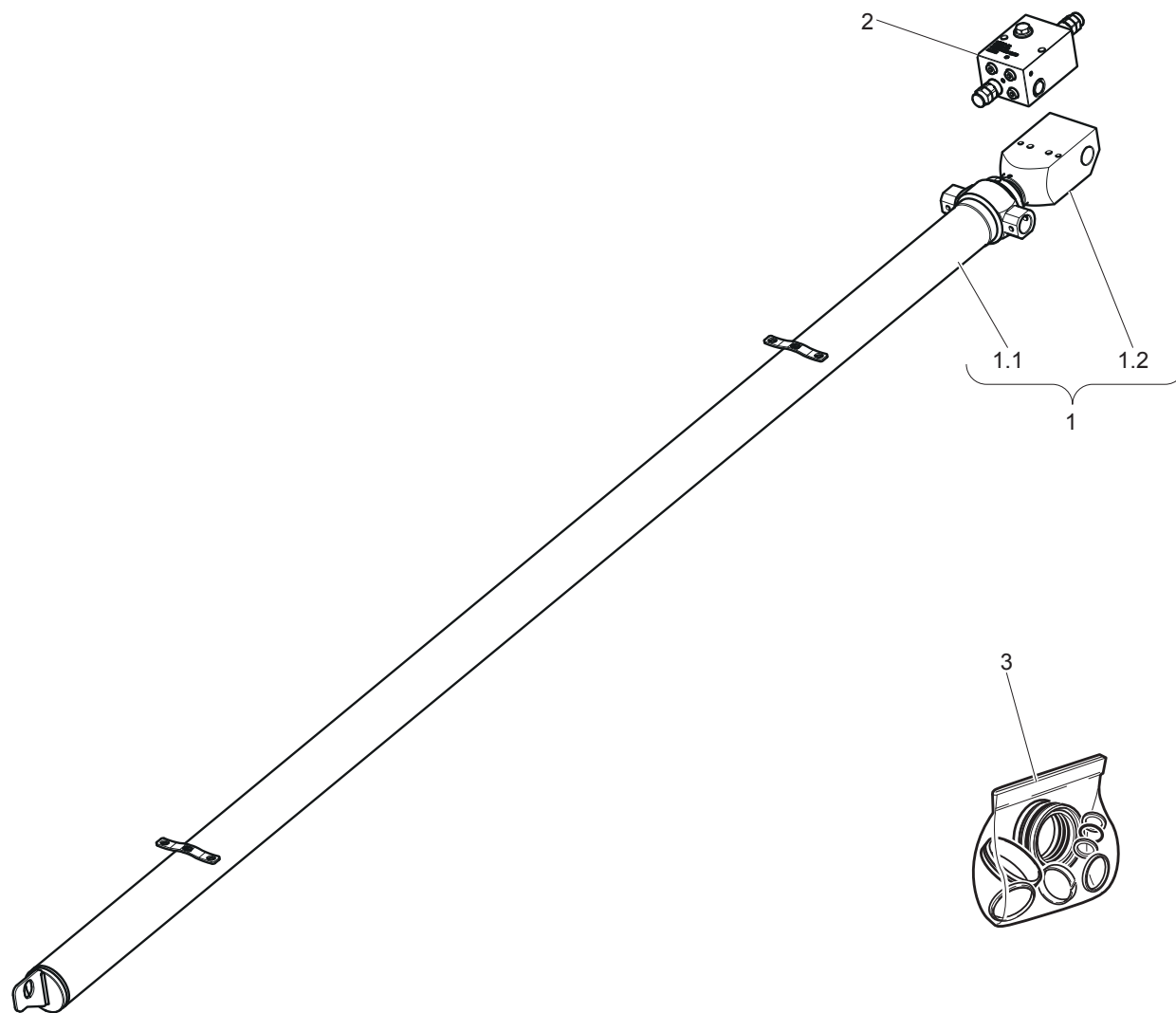
≥ Matr.  
≥ S.N.

Tavola  
Table

**4964150199**

**1/1**

Pos. Pos.	Codice Code	Q.tà Q.ty	Descrizione Description
1	4964150100	1	Martinetto completo <i>Hydraulic jack ass'y</i>
1.1	4964101500	1	Canna <i>Liner</i>
1.2	4964101600	1	Stelo <i>Rod</i>
2	375964	1	Valvola <i>Valve</i>
3	830147	1	Kit guarnizioni <i>Seal kit</i>



**Canalina  
Duct**

Variante  
Variant

Macchina  
Machine

SPIDER 2095

Matr.  
S.N.

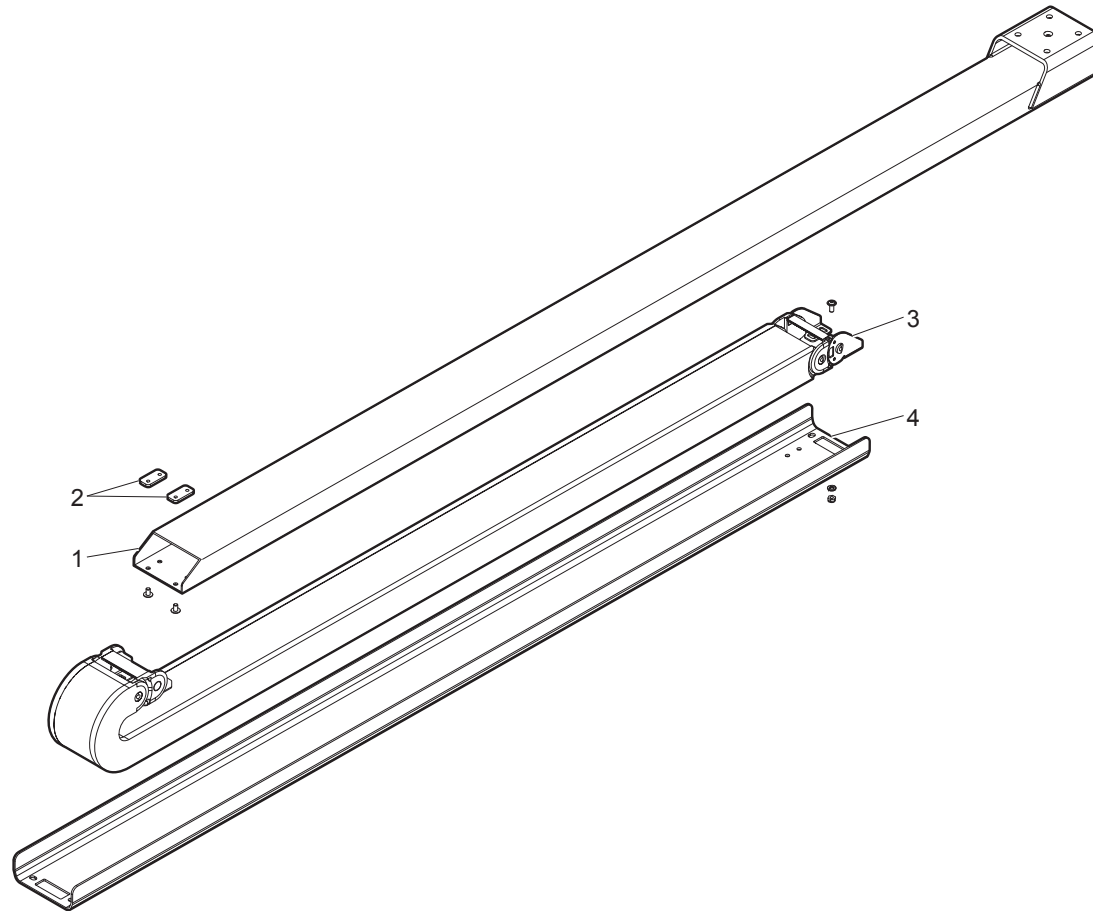
Tavola  
Table

**4964155200**

**1/1**

Pos. Pos.	Codice Code	Q.tà Q.ty	Descrizione Description
-----------	-------------	-----------	-------------------------

1	4967102200	1	Canalina Duct
2	4834004400	2	Piastrina Small plate
3	417244	1	Catena portatubi Pipes carrier
4	4967100300	1	Canalina Duct



## Testa Head

Variante  
Variant

Macchina  
Machine

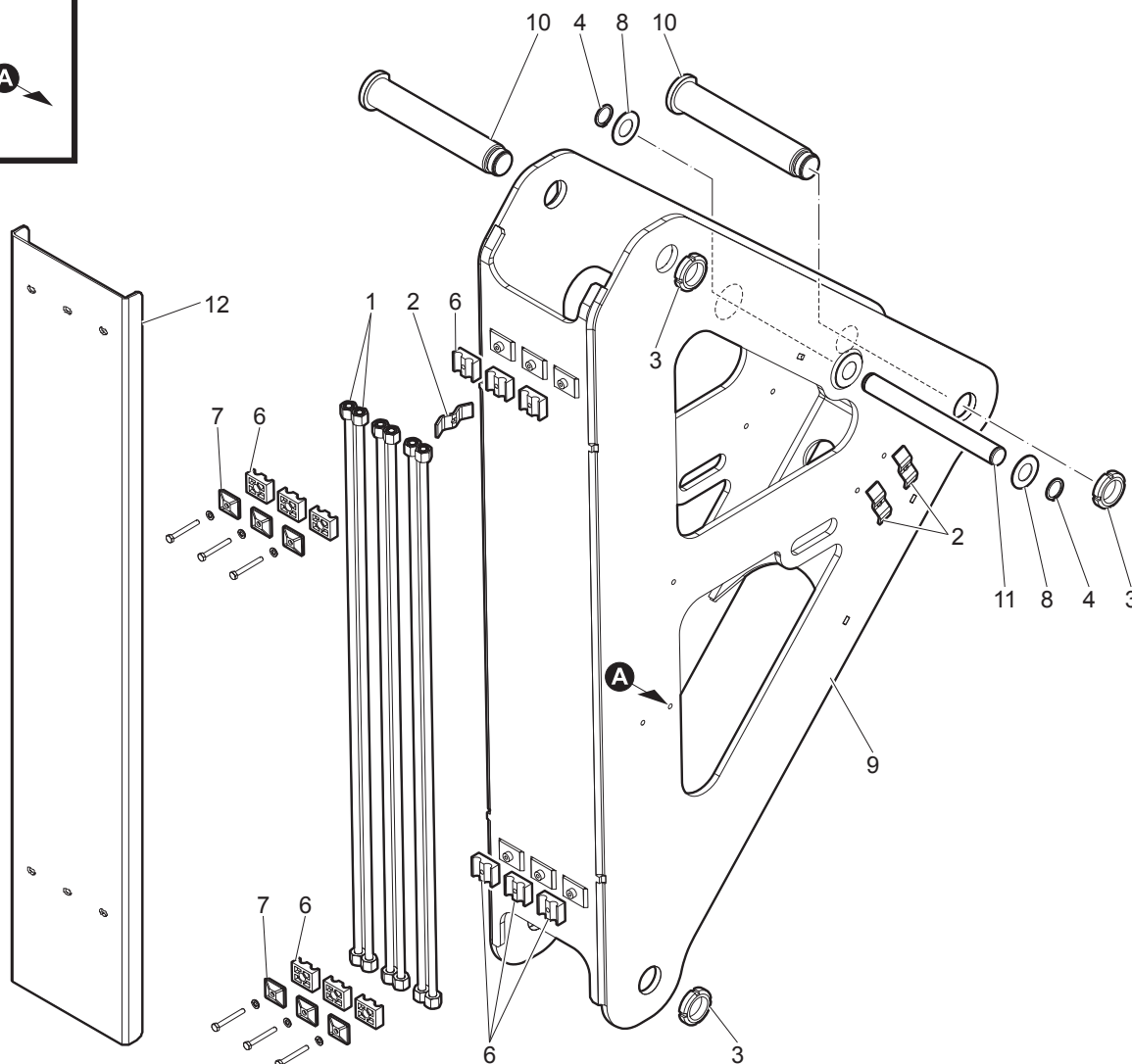
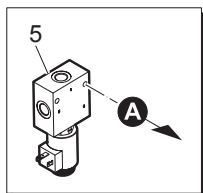
SPIDER 2095

> Matr.  
S.N.

Tavola  
Table

4963055200

1/1



Pos. Pos.	Codice Code	Q.tà Q.ty	Descrizione Description
1	4963000900	6	Tubo rigido Pipe
2	4967102100	3	Piastra di fissaggio Fixing plate
3	150006	3	Ghiera autobloccante Self-locking ringnut
4	160003	2	Anello elastico Retaining ring
5	375967	2	Valvola Valve
6	379005	12	Semicollare (Fermatubo) Semi-collar (Hose clamp)
7	379041	6	Piastrina (Fermatubo) Small plate (Hose clamp)
8	4272001800	2	Rondella (Inox) Washer (Stainless)
9	4963000300	1	Elemento (Testa) Element (Head)
10	4963000600	3	Perno Pin
11	4963000700	1	Perno Pin
12	4963001400	1	Carter di protezione Protective guard

**Martinetto bilanciamento**  
*Balancing Hydraulic jack*

Variante  
Variant

Macchina  
Machine

SPIDER 2095

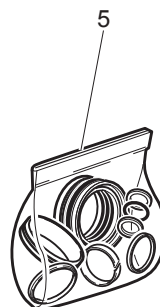
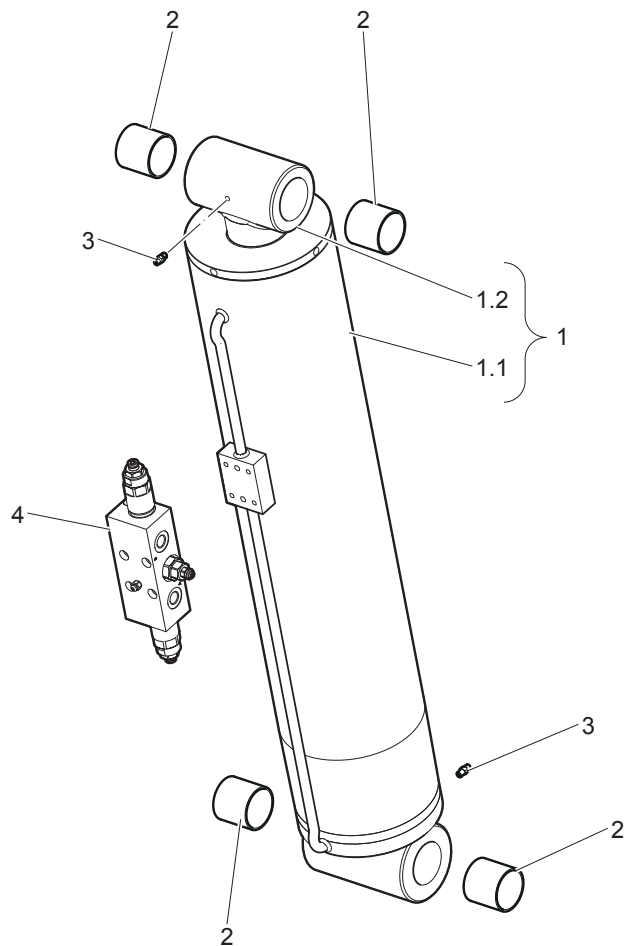
≥ Matr.  
≥ S.N.

Tavola  
Table

**4963050199**

**1/1**

Pos. Pos.	Codice Code	Q.tà Q.ty	Descrizione Description
1	4963050100	1	Martinetto completo <i>Hydraulic jack ass'y</i>
1.1	4963001100	1	Canna <i>Liner</i>
1.2	4963001200	1	Stelo <i>Rod</i>
2	429031	1	Boccola autolubrificante <i>Self-lubricating bushing</i>
3	180001	1	Ingrassatore <i>Grease nipple</i>
4	375962	1	Valvola <i>Valve</i>
5	830149	1	Kit guarnizioni <i>Seal kit</i>



## Martinetto bilanciamento Balancing Hydraulic jack

Variante  
Variant

Macchina  
Machine

SPIDER 2095

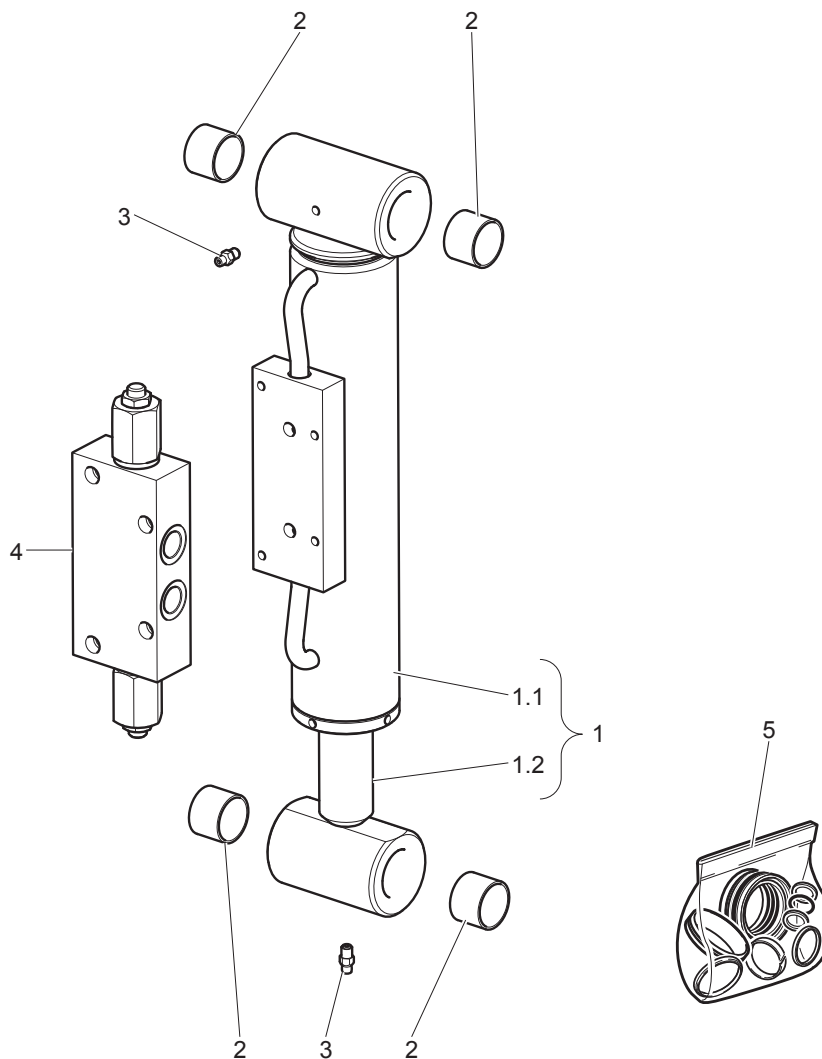
≥ Matr.  
≥ S.N.

Tavola  
Table

4965050299

1/1

Pos. Pos.	Codice Code	Q.tà Q.ty	Descrizione Description
1	4965050200	1	Martinetto completo Hydraulic jack ass'y
1.1	4965001700	1	Canna Liner
1.2	4965001800	1	Stelo Rod
2	429028	4	Boccola autolubrificante Self-lubricating bushing
3	180001	2	Ingrassatore Grease nipple
4	370081	1	Valvola Valve
<b>RP</b> 5	830094	1	Kit guarnizioni Seal kit



**Braccio superiore**  
*Upper arm*

Variante  
Variant

Macchina  
Machine

SPIDER 2095

≥ Matr.  
≥ S.N.

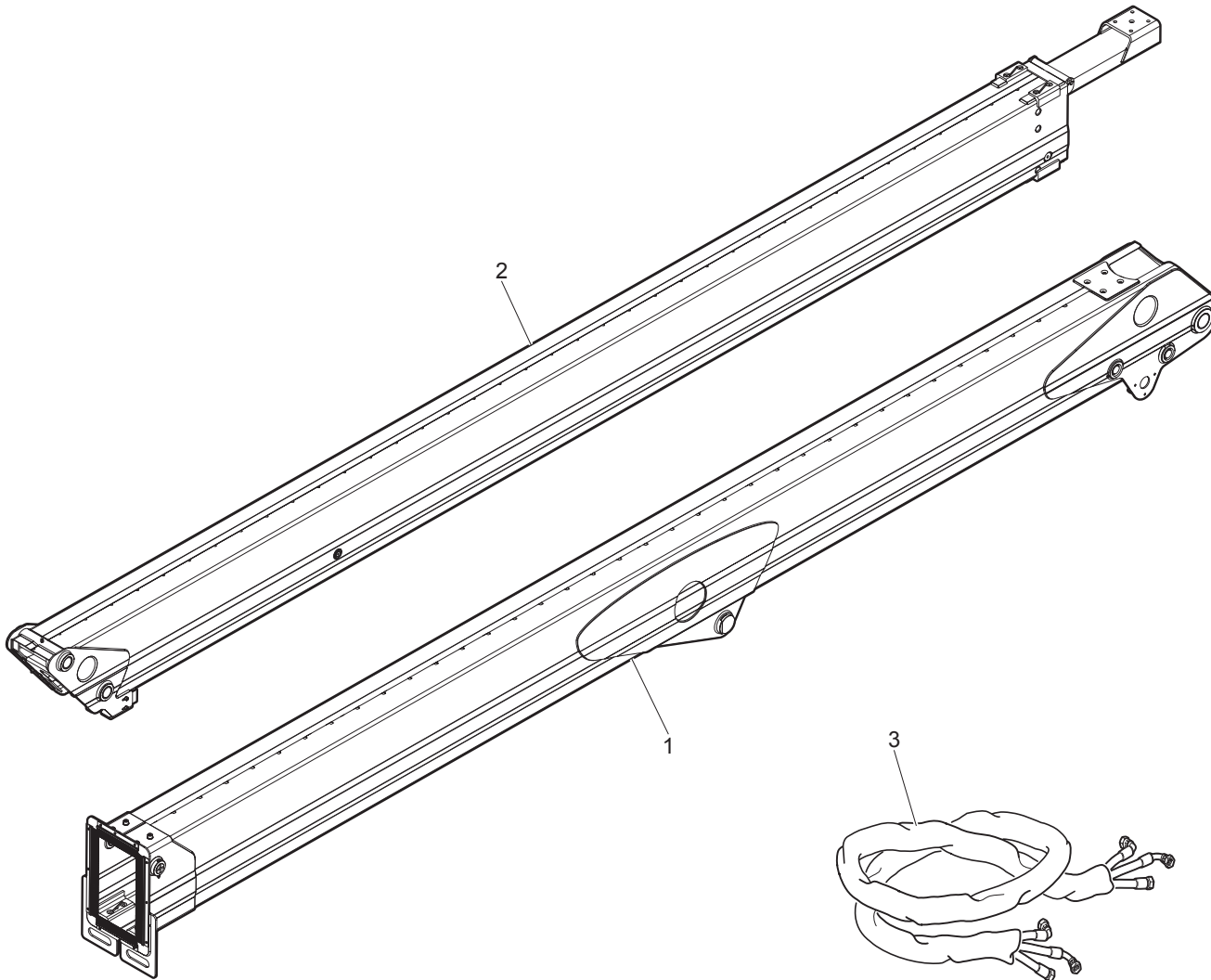
Tavola  
Table

**4967055300**

1/1

Pos. Pos.	Codice Code	Q.tà Q.ty	Descrizione Description
--------------	----------------	--------------	----------------------------

- |   |            |   |   |
|---|------------|---|---|
| 1 | 4967055100 | 1 | Braccio superiore<br><i>Upper arm</i>                     |
| 2 | 4967155300 | 1 | Sfilo (Braccio superiore)<br><i>Extension (Upper arm)</i> |
| 3 | 801426     | 1 | Kit tubi flessibili<br><i>Hydraulic hose kit</i>          |



## Braccio Arm

Variante  
Variant

Macchina  
Machine

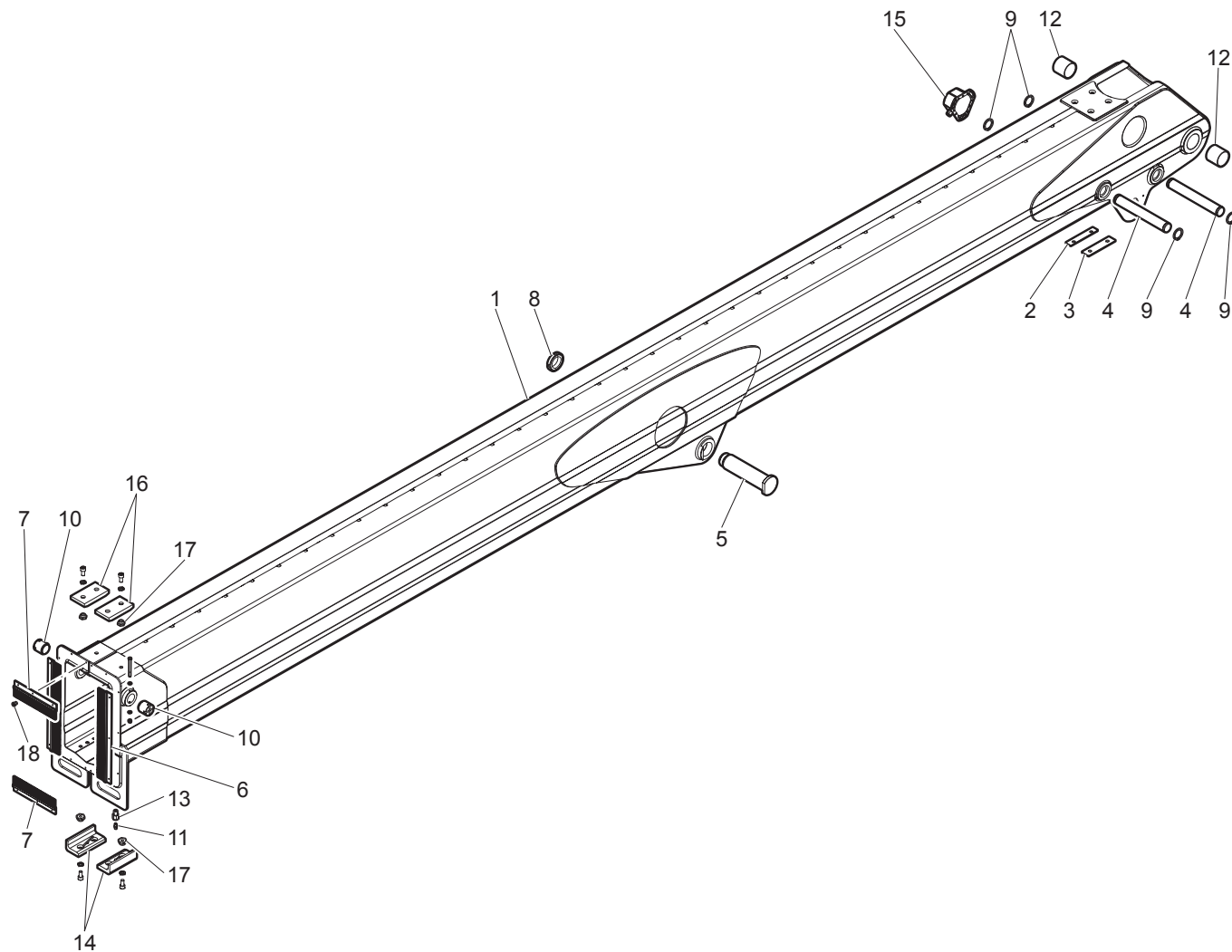
SPIDER 2095

> Matr.  
S.N.

Tavola  
Table

4967055100

1/1



Pos. Pos.	Codice Code	Q.tà Q.ty	Descrizione Description
1	4967000100	1	Braccio superiore Upper arm
2	4967001100	1	Piastrina Small plate
3	4967000200	1	Piastrina Small plate
4	4967000700	2	Perno Pin
5	4967000800	1	Perno Pin
6	4967000900	2	Guarnizione Seal
7	4967001000	2	Guarnizione Seal
8	150006	1	Ghiera autobloccante Self-locking ringnut
9	160003	4	Anello elastico Retaining ring
10	4967001200	2	Registro Adjuster
11	180001	2	Ingrassatore Grease nipple
12	429076	2	Boccola autolubrificante Self-lubricating bushing
13	4964001200	2	Raccordo colonnetta Extension fitting
14	4967000600	2	Pattino Sliding block
15	504394	1	Sensore d'angolo Corner sensor
16	4967000300	2	Pattino Sliding block
17	4967000400	8	Fermo pattino Sliding block retainer
18	165007	12	Rivetto Rivet



**Martinetto di articolazione**  
**Articulation Hydraulic jack**

Variante  
Variant

Macchina  
Machine

SPIDER 2095

Matr. S.N. **PB12360**

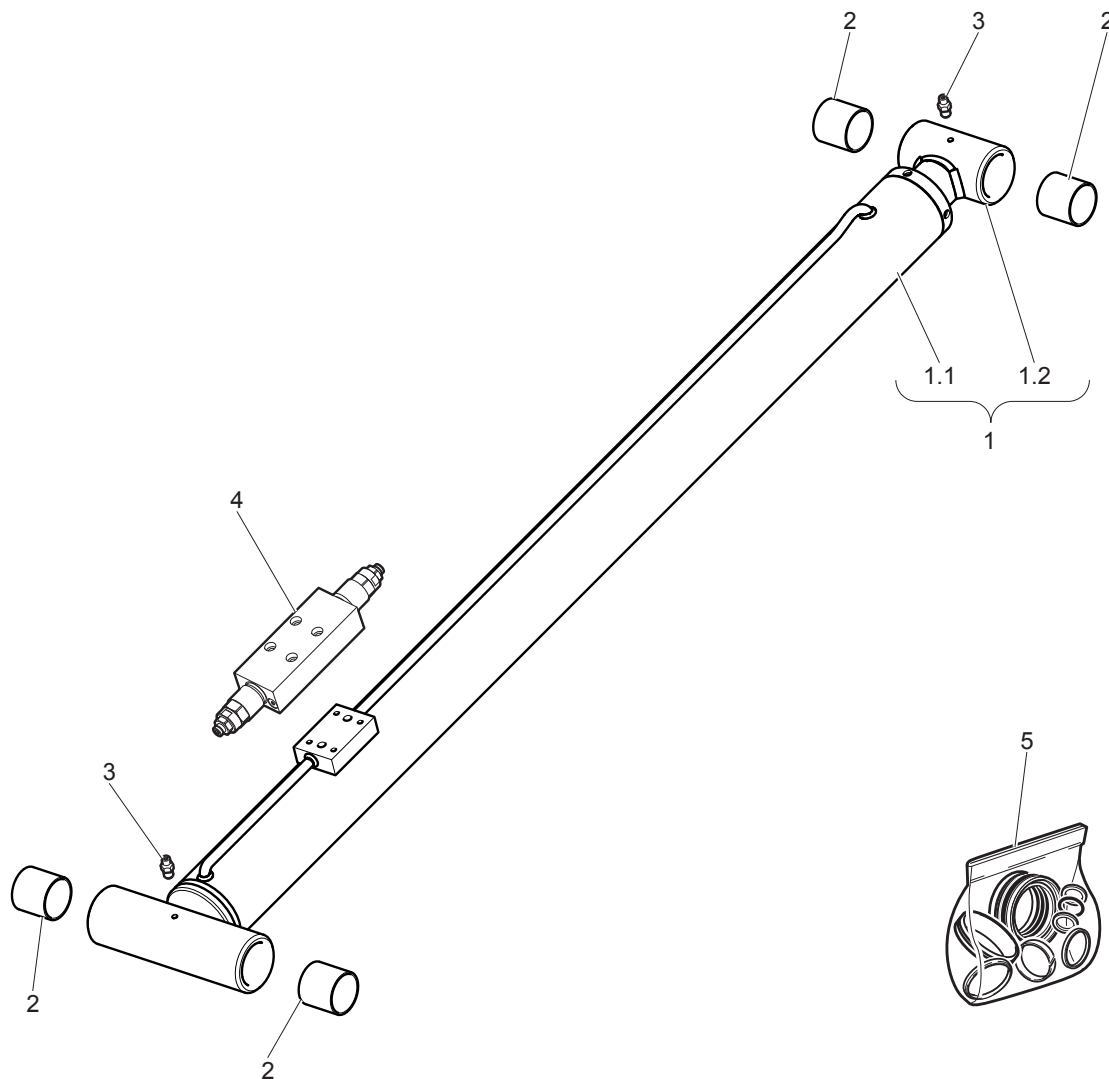
Tavola  
Table

**4967050299**

1/1

07/07/2021

Pos. Pos.	Codice Code	Q.tà Q.ty	Descrizione Description
1	4967050100	1	Martinetto completo Hydraulic jack ass'v
1.1	4967001300	1	Canna Liner
1.2	4967001400	1	Stelo Rod
2	429031	4	Boccola autolubrificante Self-lubricating bushing
3	180001	2	Ingrassatore Grease nipple
4	370234	1	Valvola Valve
5	830146	1	Kit guarnizioni Seal kit



## Sfilo (Braccio superiore) Extension (Upper arm)

Variante  
Variant

Macchina  
Machine

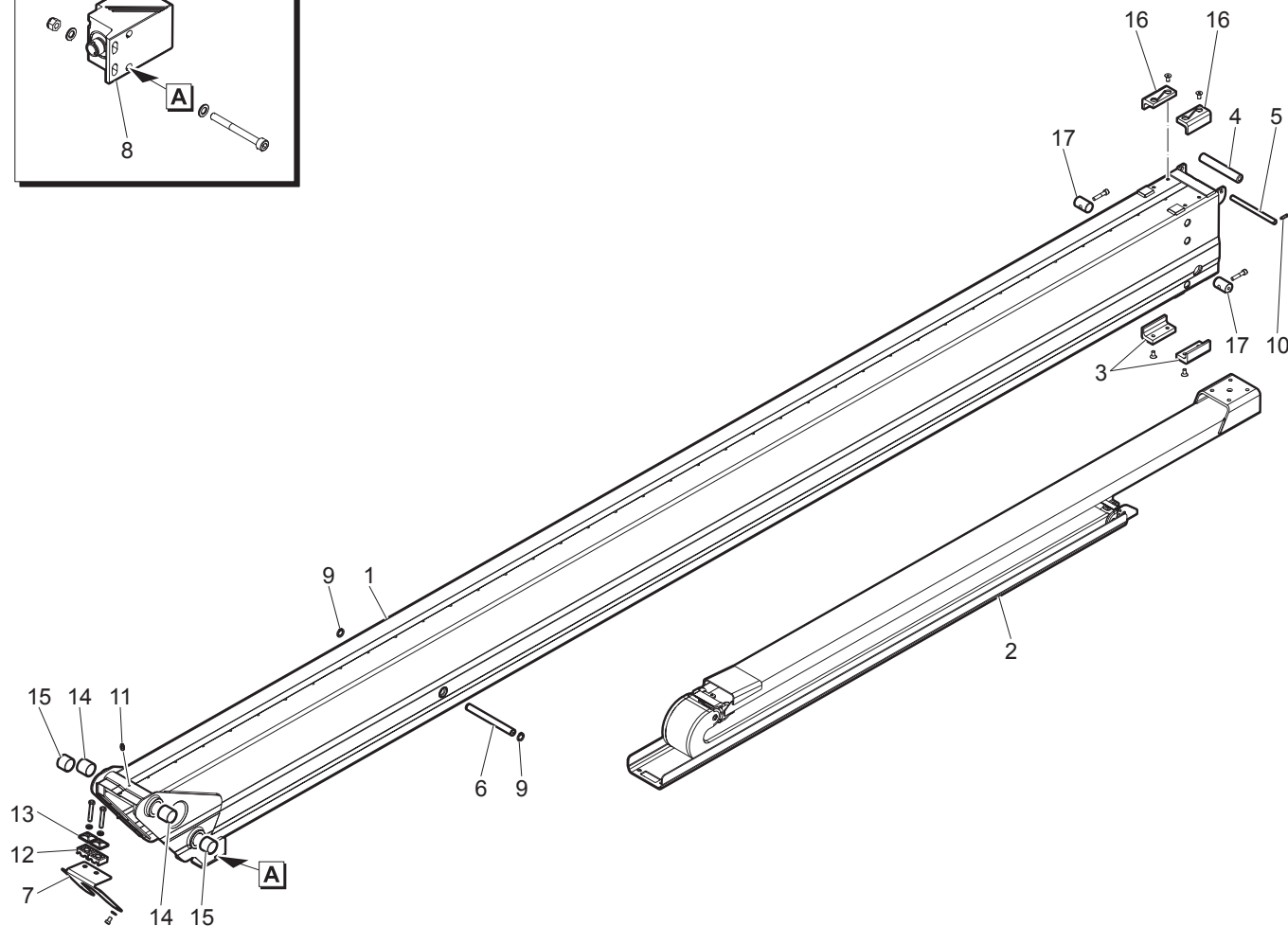
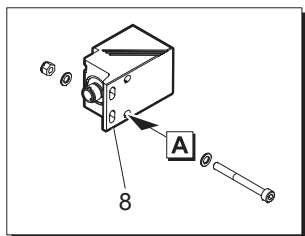
SPIDER 2095

≥ Matr.  
≥ S.N.

Tavola  
Table

4967155300

1/1



Pos. Pos.	Codice Code	Q.tà Q.ty	Descrizione Description
1	4967100100	1	Sfilo Extension
2	4967155200	1	Canalina (Completa) Duct (Assembly)
3	4967101900	2	Pattino Sliding block
4	4967101700	1	Rullo Roller
5	4967101800	1	Perno Pin
6	4967100500	1	Perno Pin
7	4967100600	1	Protezione Guard
8	557058	1	Finecorsa Stop
9	160002	2	Anello elastico Retaining ring
10	175005	1	Spina elastica Spring pin
11	180001	1	Ingrassatore Grease nipple
12	379005	2	Semicollare (Fermatubo) Semi-collar (Hose clamp)
13	379041	2	Piastrina (Fermatubo) Small plate (Hose clamp)
14	429030	2	Boccola autolubrificante Self-lubricating bushing
15	429086	2	Boccola autolubrificante Self-lubricating bushing
16	4967100200	2	Pattino Sliding block
17	4967100400	2	Perno Pin

## Sfilo (Braccio superiore) Extension (Upper arm)

Variante  
Variant

Macchina  
Machine

SPIDER 2095

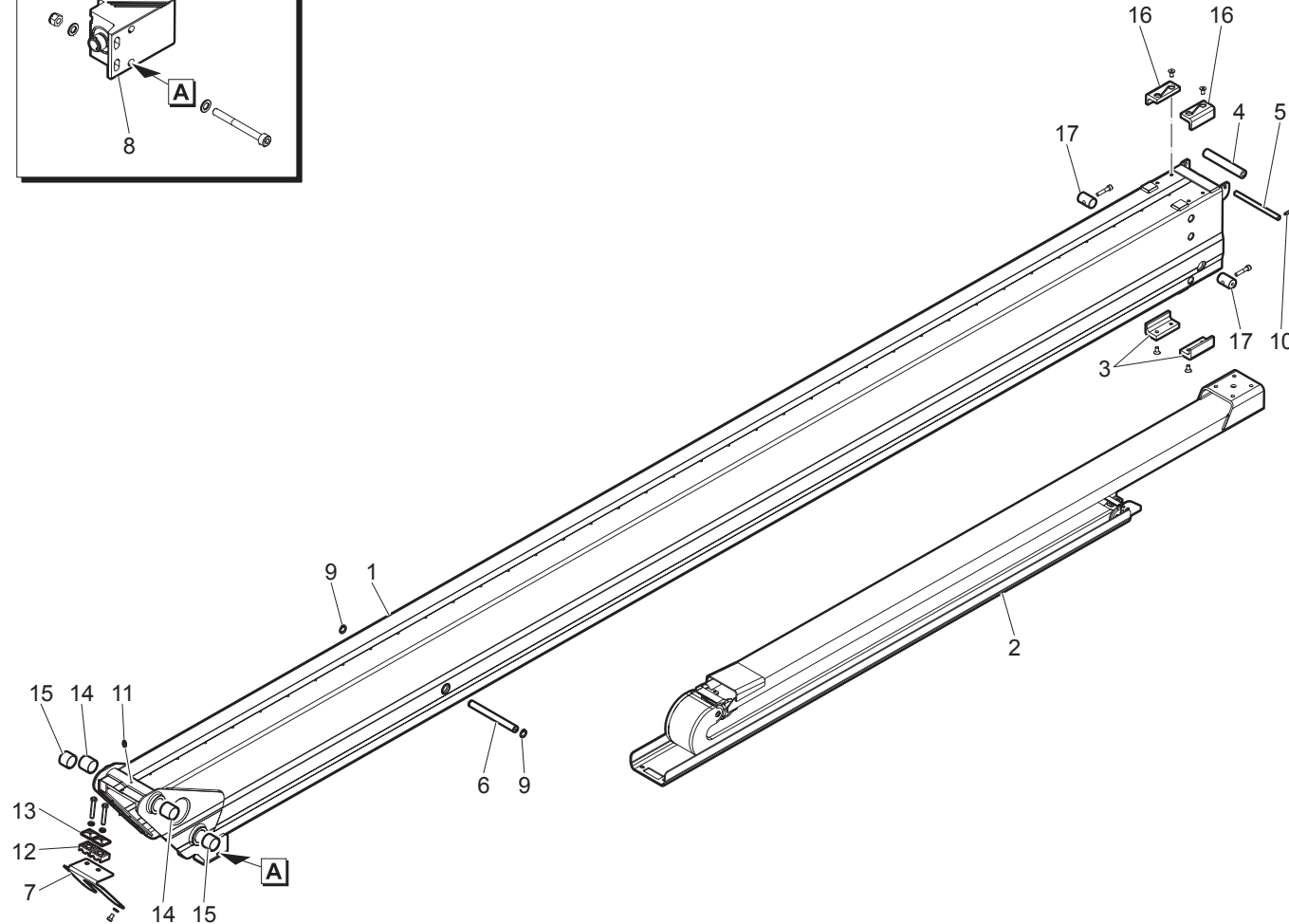
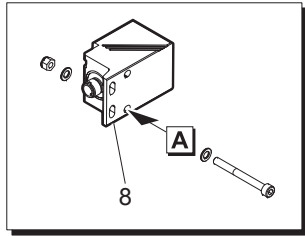
Matr. S.N. PB11099

Tavola  
Table

4967155300\_1

1/1

20/12/2019



Pos. Pos.	Codice Code	Q.tà Q.ty	Descrizione Description
1	4967102000	1	Sfilo Extension
2	4967155200	1	Canalina (Completa) Duct (Assembly)
3	4967101900	2	Pattino Sliding block
4	4967101700	1	Rullo Roller
5	4967101800	1	Perno Pin
6	4967100500	1	Perno Pin
7	4967100600	1	Protezione Guard
8	557058	1	Finecorsa Stop
9	160002	2	Anello elastico Retaining ring
10	175005	1	Spina elastica Spring pin
11	180001	1	Ingrassatore Grease nipple
12	379005	2	Semicollare (Fermatubo) Semi-collar (Hose clamp)
13	379041	2	Piastrina (Fermatubo) Small plate (Hose clamp)
14	429030	2	Boccola autolubrificante Self-lubricating bushing
15	429086	2	Boccola autolubrificante Self-lubricating bushing
16	4967100200	2	Pattino Sliding block
17	4967100400	2	Perno Pin

**Martinetto di estensione**  
*Extension Hydraulic jack*

Variante  
Variant

Macchina  
Machine

SPIDER 2095

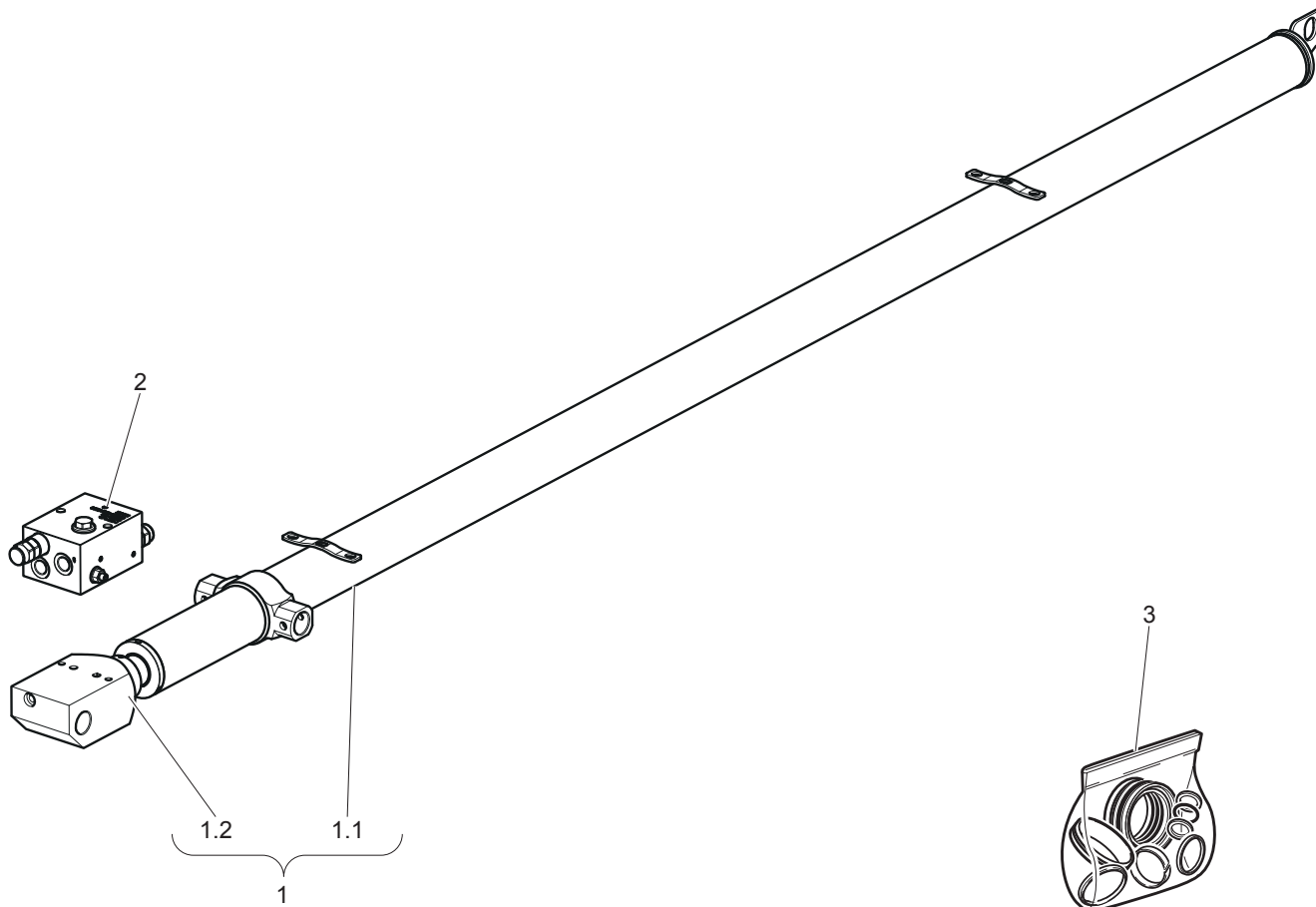
≥ Matr.  
≥ S.N.

Tavola  
Table

**4967150199**

**1/1**

Pos. Pos.	Codice Code	Q.tà Q.ty	Descrizione Description
1	4967150100	1	Martinetto completo <i>Hydraulic jack ass'y</i>
1.1	4967102500	1	Canna <i>Liner</i>
1.2	4967102400	1	Stelo <i>Rod</i>
2	375964	1	Valvola <i>Valve</i>
3	830145	1	Kit guarnizioni <i>Seal kit</i>



## Martinetto di estensione Extension Hydraulic jack

Variante  
Variant

Macchina  
Machine

SPIDER 2095

Matr. S.N. PB11099

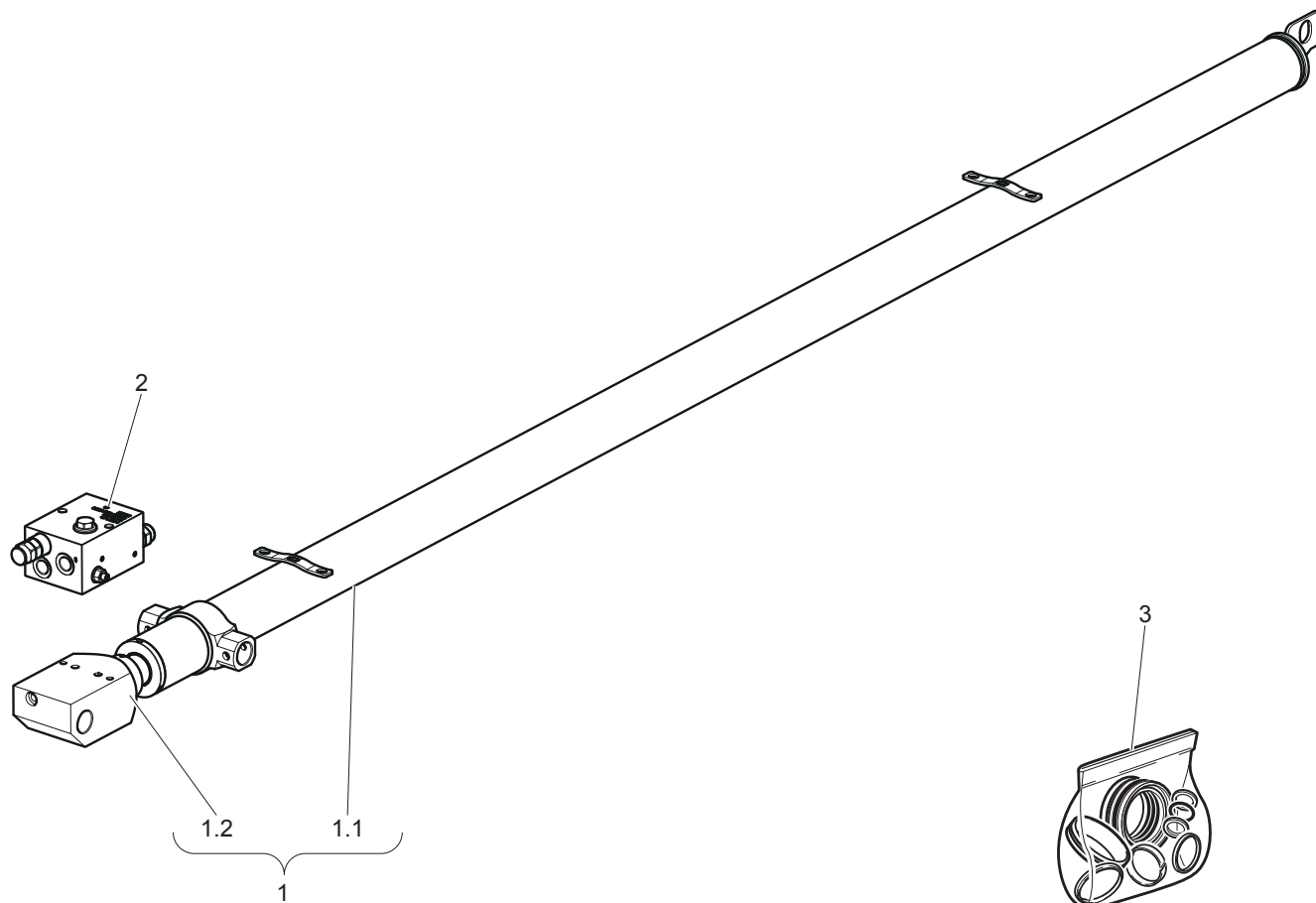
Tavola  
Table

4967150299

1/1

20/12/2019

Pos. Pos.	Codice Code	Q.tà Q.ty	Descrizione Description
1	4967150200	1	Martinetto completo Hydraulic jack ass'y
1.1	4967102300	1	Canna Liner
1.2	4967102400	1	Stelo Rod
2	375964	1	Valvola Valve
3	830145	1	Kit guarnizioni Seal kit



**Canalina  
Duct**

Variante  
Variant

Macchina  
Machine

SPIDER 2095

Matr.  
S.N.

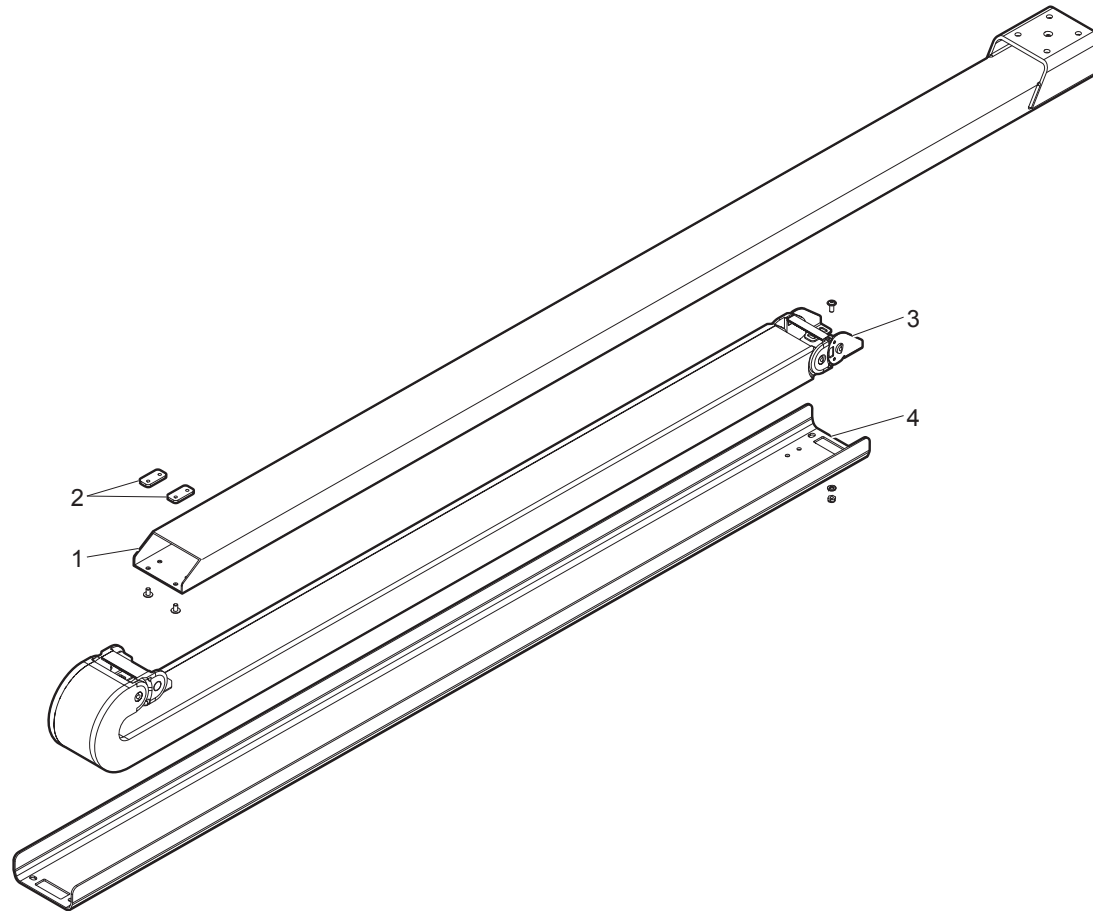
Tavola  
Table

**4967155200**

**1/1**

Pos. Pos.	Codice Code	Q.tà Q.ty	Descrizione Description
-----------	-------------	-----------	-------------------------

- |   |            |   |                                   |
|---|------------|---|-----------------------------------|
| 1 | 4967102200 | 1 | Canalina<br>Duct                  |
| 2 | 4834004400 | 2 | Piastrina<br>Small plate          |
| 3 | 417244     | 1 | Catena portatubi<br>Pipes carrier |
| 4 | 4967100300 | 1 | Canalina<br>Duct                  |



---

**PL//TFORM<sup>®</sup>**  
B A S K E T

**Antenna**

*Jib*

---

**Prolunga articolata**  
**Articulated extension**

Variante  
Variant

Macchina  
Machine

SPIDER 2095

Matr. S.N. PB12360

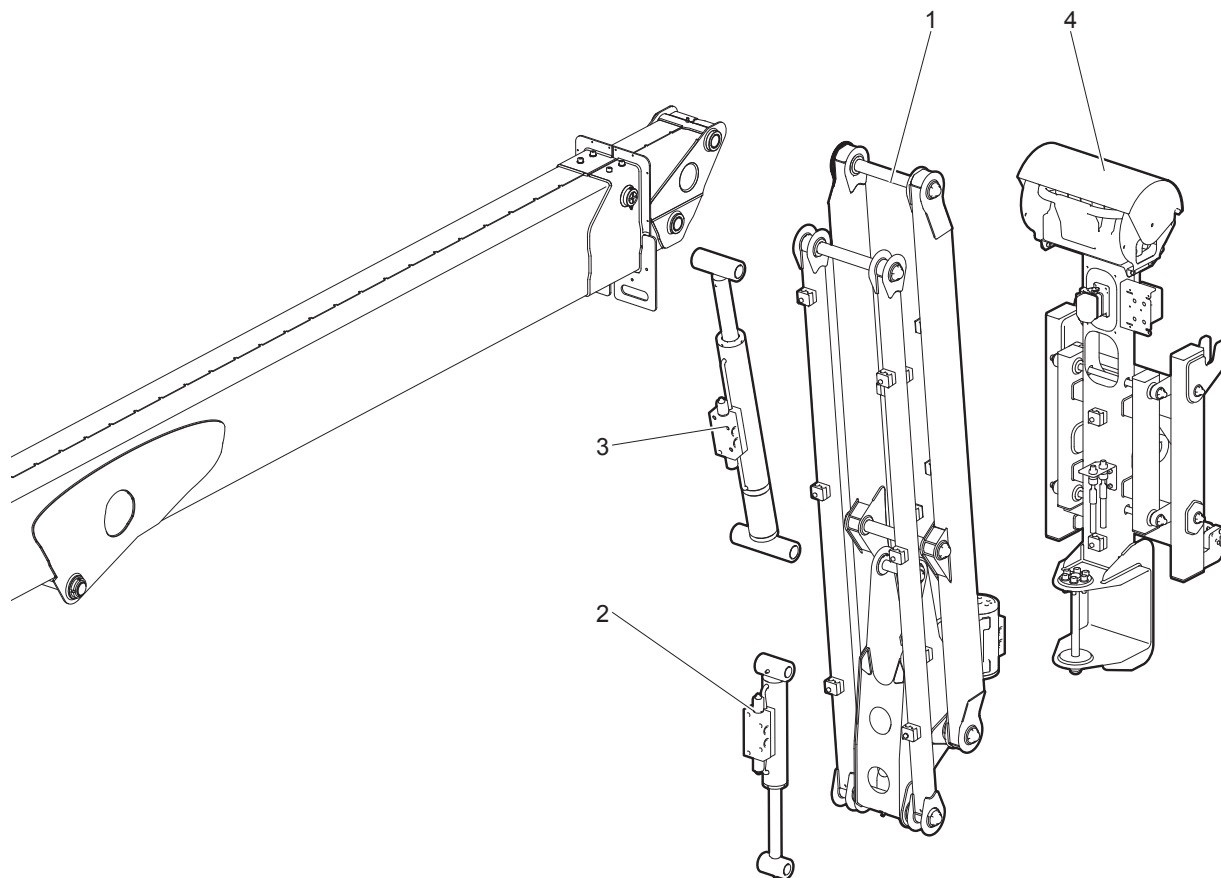
Tavola  
Table

4960080400.b\_1

1/1

07/07/2021

Pos. Pos.	Codice Code	Q.tà Q.ty	Descrizione Description
1	4965055200	1	Antenna Jib
2	4965050599	1	Martinetto bilanciamento Balancina Hydraulic jack
3	4955050499	1	Martinetto di articolazione Articulation Hydraulic jack
4	4966055100	1	Supporto Navicella Basket support





**Martinetto di articolazione**  
**Articulation Hydraulic jack**

Variante  
Variant

Macchina  
Machine

SPIDER 2095

Matr. S.N. PB12360

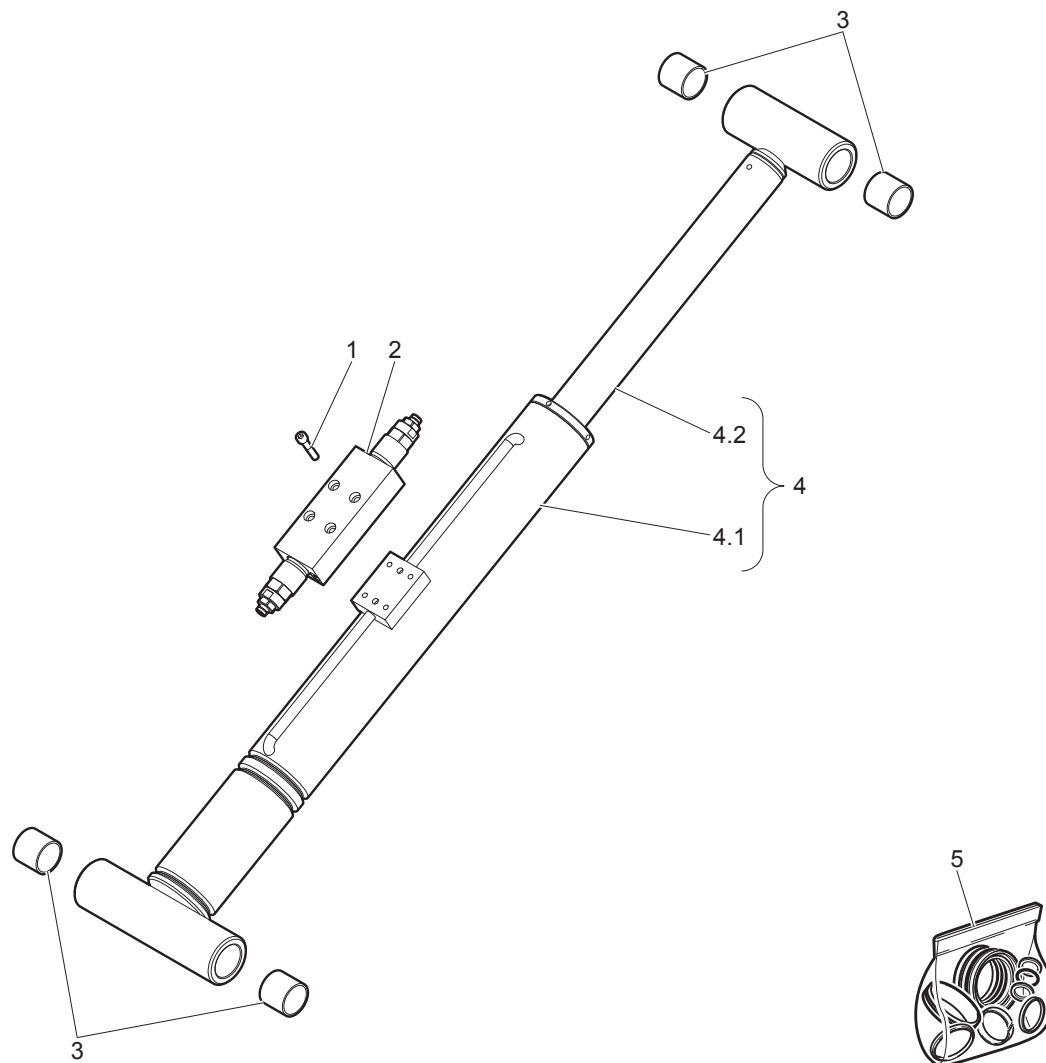
Tavola  
Table

4955050499

1/1

07/07/2021

Pos. Pos.	Codice Code	Q.tà Q.ty	Descrizione Description
1	103094	4	Vite TCEI Socket head cap screw
2	370234	1	Valvola Valve
3	429074	4	Boccola autolubrificante Self-lubricating bushing
4	4955050100	1	Martinetto Hydraulic jack
4.1	4955000700	1	Canna Liner
4.2	4955000800	1	Stelo Rod
5	830119	1	Kit guarnizioni Seal kit



## Martinetto bilanciamento Balancing Hydraulic jack

Variante  
Variant

Macchina  
Machine

SPIDER 2095

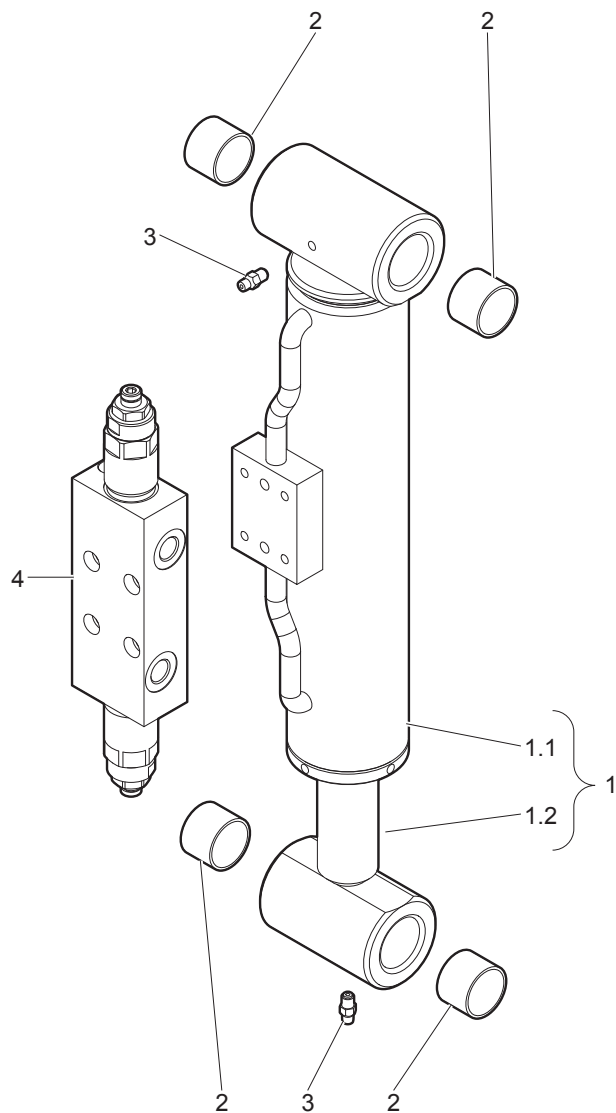
Matr. S.N. PB12360

Tavola  
Table

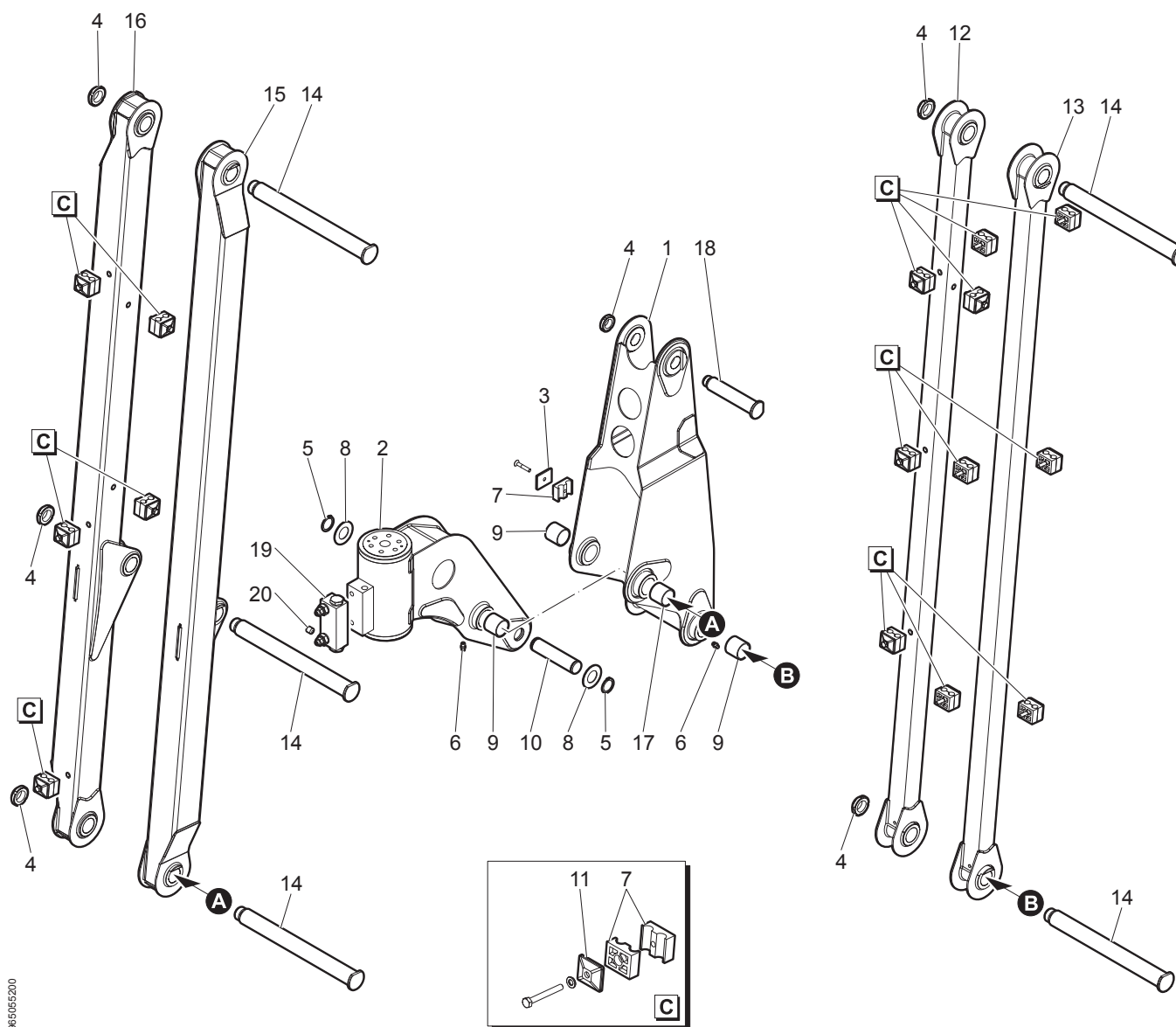
4965050599

1/1

07/07/2021



Pos. Pos.	Codice Code	Q.tà Q.ty	Descrizione Description
1	4965050200	1	Martinetto completo Hydraulic jack ass'y
1.1	4965001700	1	Canna Liner
1.2	4965001800	1	Stelo Rod
2	429028	4	Boccola autolubrificante Self-lubricating bushing
3	180001	2	Ingrassatore Grease nipple
4	370264	1	Valvola Valve
<b>RP</b> 5	830094	1	Kit guarnizioni Seal kit



Pos. Pos.	Codice Code	Q.tà Q.ty	Descrizione Description
1	4965000300	1	Snodo Articulation
2	4965001600	1	Supporto (Attuatore) Support (Actuator)
3	4965001400	1	Piastrina di fermo Keep plate
4	150002	6	Ghiera autobloccante Self-locking rinanut
5	160003	2	Anello elastico Retainina rina
6	180001	2	Ingrassatore Grease nipple
7	379005	33	Semicollare (Fermatubo) Semi-collar (Hose clamp)
8	4272001800	2	Rondella (Inox) Washer (Stainless)
9	429030	6	Boccola autolubrificante Self-lubricating bushing
10	4965000900	1	Perno Pin
11	379041	16	Piastrina (Fermatubo) Small plate (Hose clamp)
12	4965000600	1	Asta (Inferiore) Rod (Lower)
13	4965000700	1	Asta (Superiore) Rod (Upper)
14	4965001000	7	Perno Pin
15	4965001200	1	Asta (Superiore) Rod (Upper)
16	4965001300	1	Asta (Superiore) Rod (Upper)
17	429072	2	Boccola autolubrificante Self-lubricating bushing
18	4965001100	1	Perno Pin
19	370268	1	Valvola Valve
20	370266	1	Strozzatore Throttle

## Supporto Navicella Basket support

Variante  
Variant

Macchina  
Machine

SPIDER 2095

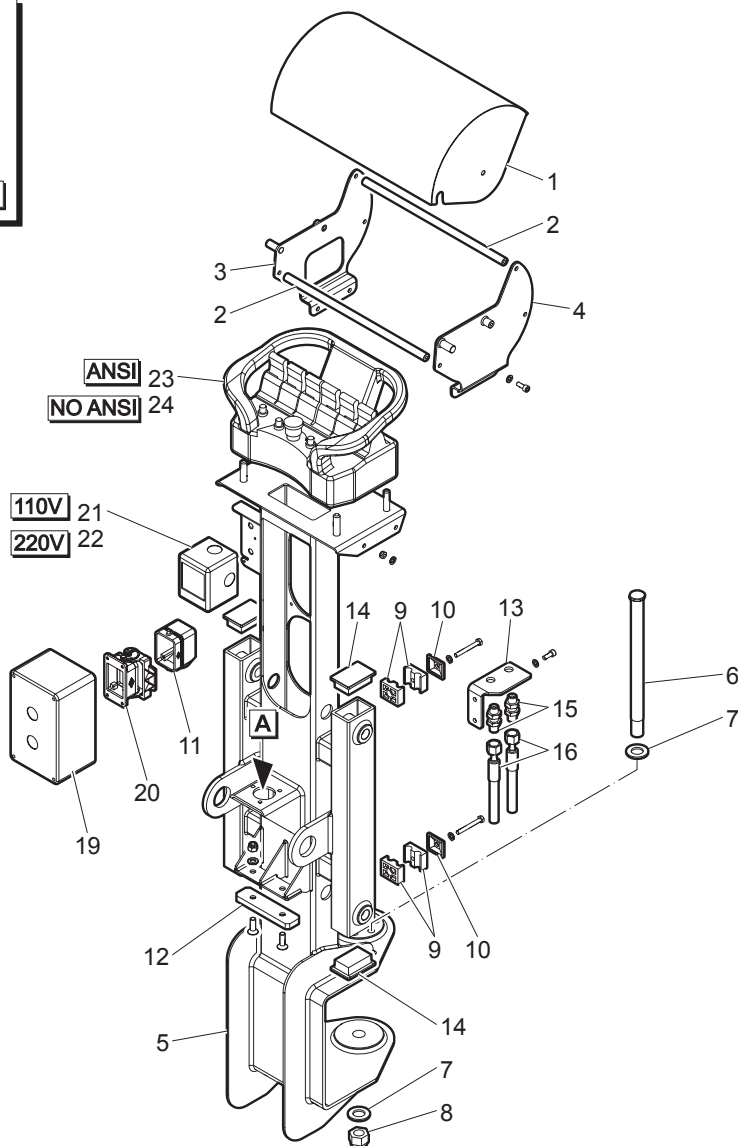
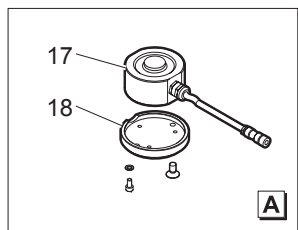
Matr.  
S.N. PB11461

Tavola  
Table

4966055100.a\_1

1/1

19/05/2020



Pos. Pos.	Codice Code	Q.tà Q.ty	Descrizione Description
1	4836001800	1	Carter di protezione Protective guard
2	4836001700	2	Traversa (Carter) Cross member (Casina)
3	4836001600	1	Supporto (Carter) Support (Casina)
4	4836001500	1	Supporto (Carter) Support (Casina)
5	4556001200	1	Telaio di supporto Supporting frame
6	4836000200	1	Perno Pin
7	130119	2	Rondella piana Flat washer
8	140030	1	Dado autobloccante Stopnut
9	379005	4	Semicollare (Fermatubo) Semi-collar (Hose clamp)
10	379041	2	Piastrina (Fermatubo) Small plate (Hose clamp)
11	517145	1	Connettore Connector
12	4946001000	1	Pattino Sliding block
13	4946002000	1	Supporto (aria/acqua in navicella) Support (air/water in basket)
14	363029	4	Tappo Plug
15	318009	2	Raccordo passaparete Wall-through pipe fitting
16	322010	2	Tubo flessibile Flexible hose
17	4526001600	1	Cella di carico Load cell
18	4946002200	1	Piattello Plate
19	4969060200	1	Quadro comandi (Navicella) Control panel (Basket)
20	517062	1	Connettore Connector
21	4960058400	1	110V in navicella
22	4960056600	1	220V in navicella 220V in basket
23	4960056700	1	Kit (Certificazione) Kit (Certification)
24	4960058100	1	Kit (Certificazione) Kit (Certification)

## Attacco navicella Basket coupling

Variante  
Variant

Macchina  
Machine

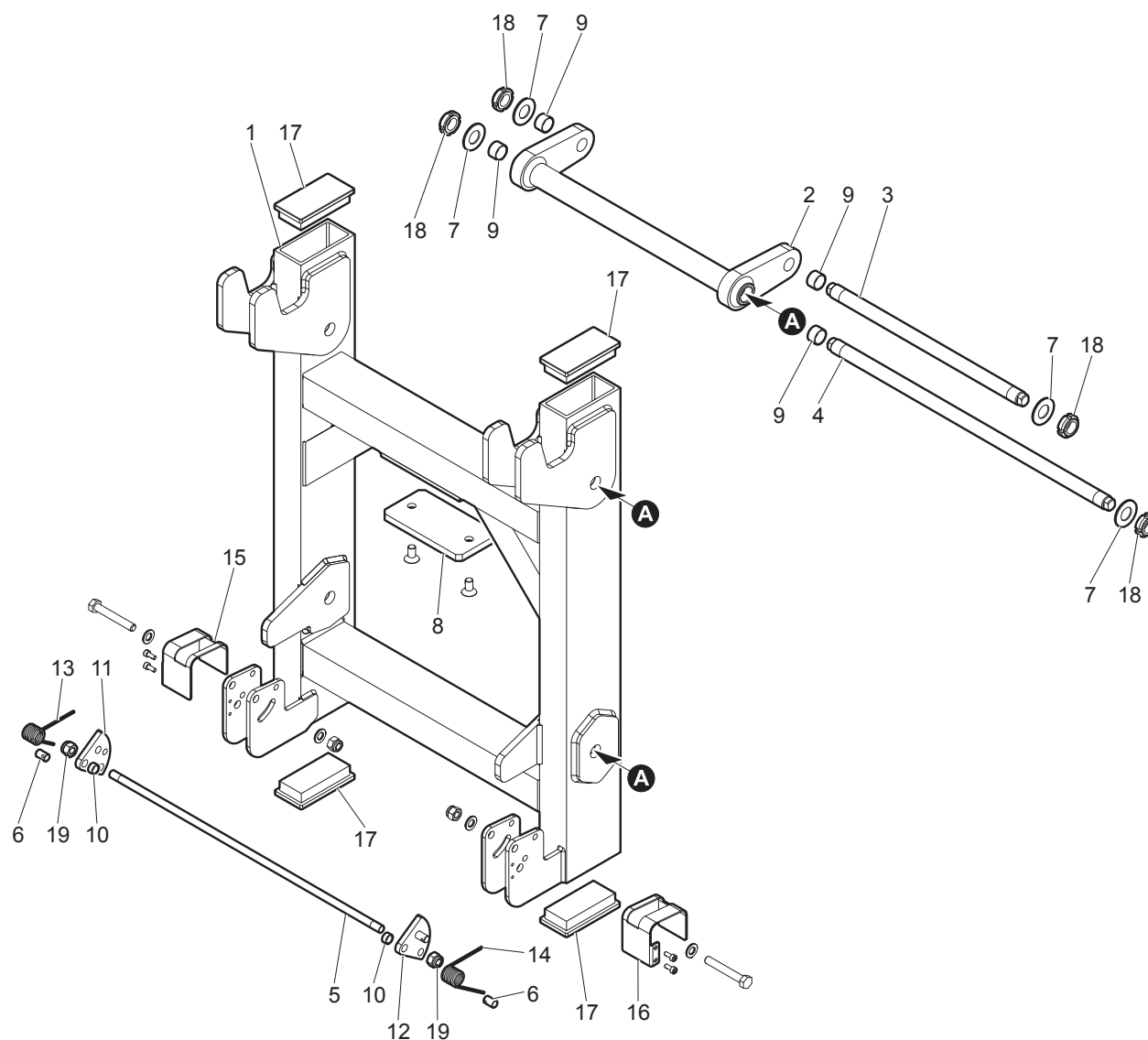
SPIDER 2095

Matr.  
S.N.

Tavola  
Table

4966055100.b

1/1



Pos. Pos.	Codice Code	Q.tà Q.ty	Descrizione Description
1	4966000100	1	Supporto Navicella Basket support
2	4966000300	2	Biella Link rod
3	4966000500	2	Perno Pin
4	4966001100	2	Perno Pin
5	4966001400	1	Perno Pin
6	4966001800	2	Vite speciale Special screw
7	4946000400	8	Rondella (Inox) Washer (Stainless)
8	4946000700	1	Riscontro (Cella di carico) Striker (Load cell)
9	429063	8	Boccola autolubrificante Self-lubricating bushing
10	4506000700	2	Distanziale Spacer
11	4506000800	1	Camma (Sinistra) Cam (Left)
12	4506000900	1	Camma (Destra) Cam (Right)
13	4506001000	1	Molla (Sinistra) Spring (Left)
14	4506001100	1	Molla (Destra) Spring (Right)
15	4506001300	1	Carter (Sinistro) Casing (Left)
16	4506001400	1	Carter (Destro) Casing (Right)
17	363028	4	Tappo Plug
18	150026	8	Ghiera autobloccante Self-locking ringnut
19	140002	4	Dado autobloccante Stopnut



---

**PLATFORM<sup>®</sup>**  
B A S K E T  
**Navicella**  
*Basket*

---

**Navicella biposto**  
**Double man basket**

Variante  
Variant

Macchina  
Machine

SPIDER 2095

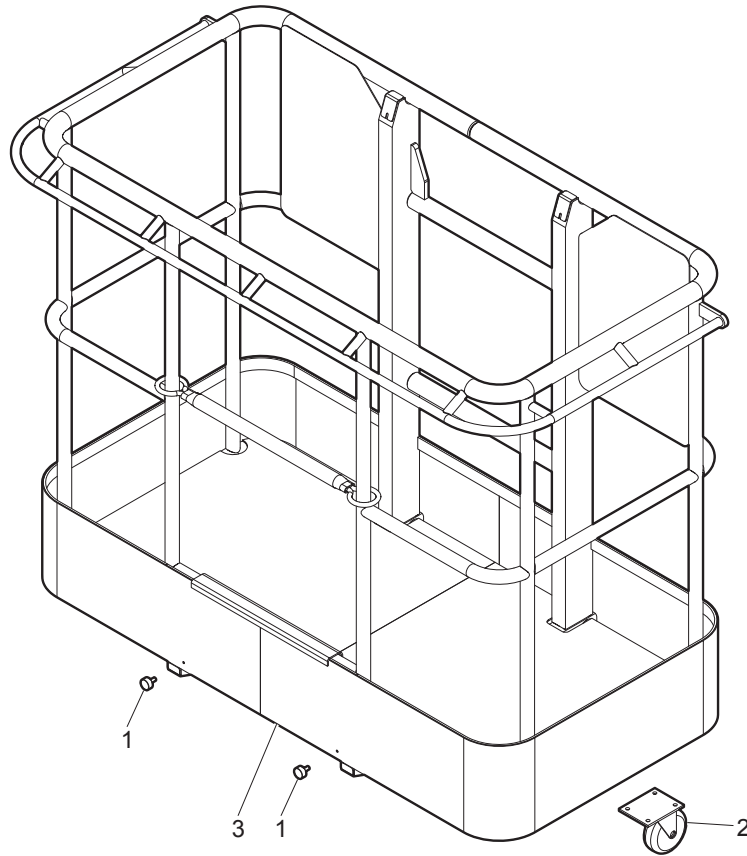
Matr.  
S.N.

Tavola  
Table

4966155100

1/1

Pos. Pos.	Codice Code	Q.tà Q.ty	Descrizione Description
RP 1	364024	2	Antivibrante Insulator
2	411134	2	Ruota Wheel
3	4966100100	1	Navicella Basket





**Navicella monoposto**  
*Single man basket*

Variante  
Variant

Macchina  
Machine

SPIDER 2095

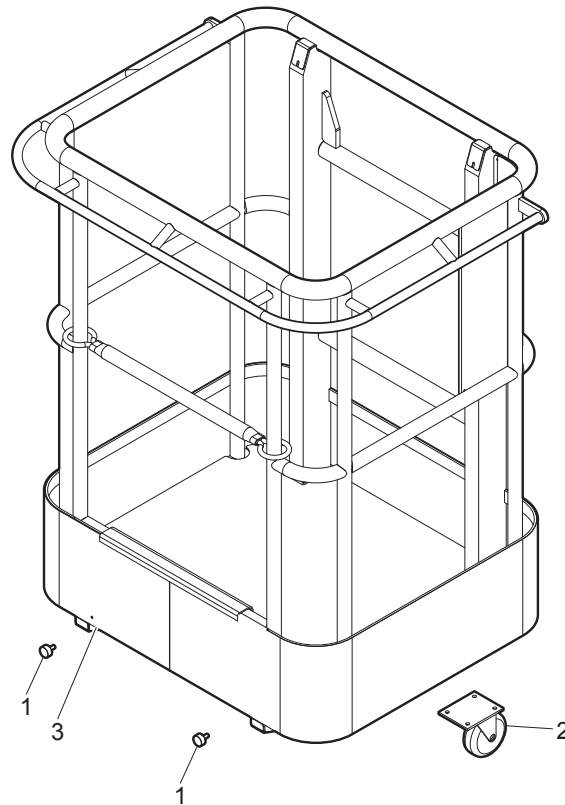
Matr.  
S.N.

Tavola  
Table

4960057300

1/1

Pos. Pos.	Codice Code	Q.tà Q.ty	Descrizione Description
RP 1	364024	2	Antivibrante Insulator
2	411134	2	Ruota Wheel
3	4966100200	1	Navicella Basket



**Navicella biposto Vetroresina**  
*Double man basket Vetroresina*

Variante  
Variant

Macchina  
Machine

SPIDER 2095

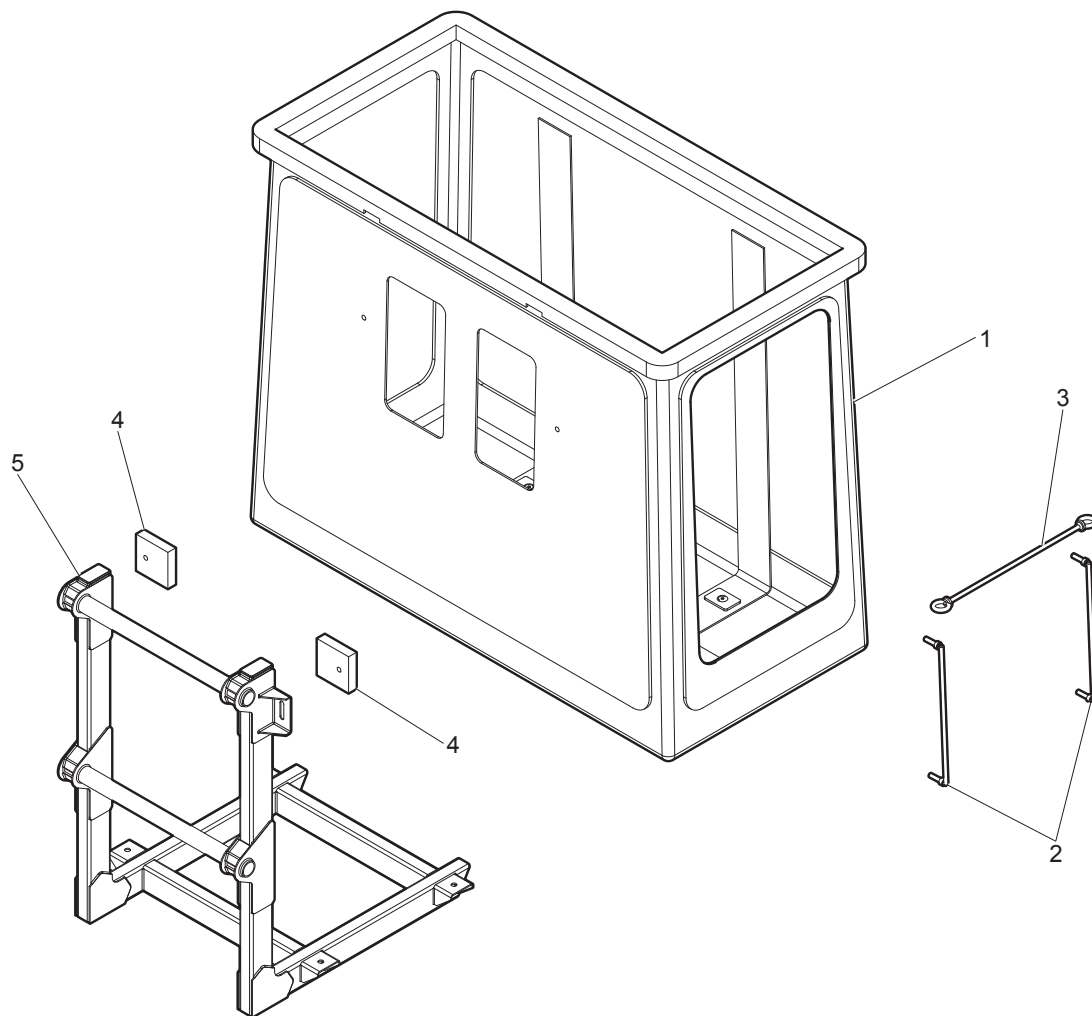
Matr.  
S.N.

Tavola  
Table

**4960059600**

1/1

Pos. Pos.	Codice Code	Q.tà Q.ty	Descrizione Description
1	4946100600	1	Navicella biposto <i>Double man basket</i>
2	4956101500	2	Guida asta <i>Rod guide</i>
3	4956101600	1	Cancello laterale <i>Side gate</i>
4	4946101000	2	Fermo pattino <i>Sliding block retainer</i>
5	4966100300	1	Supporto Navicella <i>Basket support</i>



**Scala di salita**  
**Access ladder**

Variante  
Variant

Macchina  
Machine

SPIDER 2095

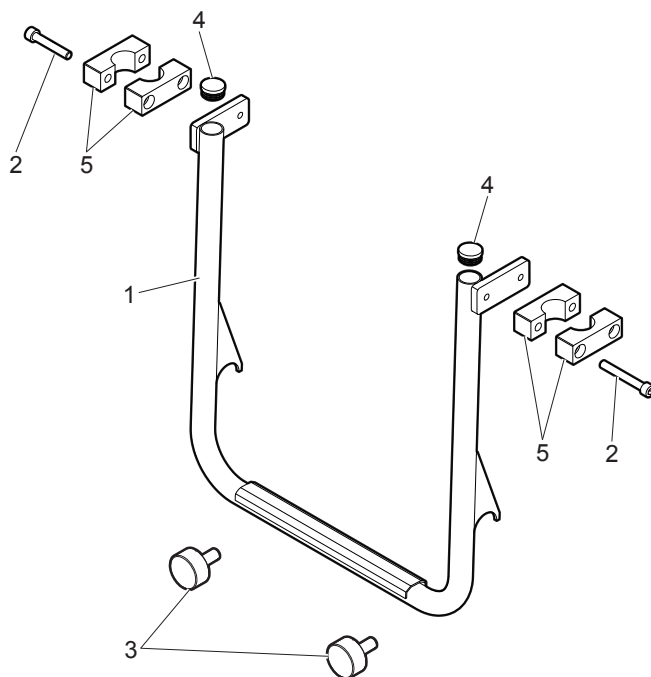
≥ Matr.  
≥ S.N.

Tavola  
Table

**4806155400**

**1/1**

Pos. Pos.	Codice Code	Q.tà Q.ty	Descrizione Description
1	4806100200	1	Scala di salita Access ladder
2	103180	2	Vite TCEI Socket head cap screw
<b>RP</b> 3	364024	2	Antivibrante Insulator
4	363013	2	Tappo Plug
5	379054	4	Semicollare (Fermatubo) Semi-collar (Hose clamp)





---

**PLATFORM**  
BASKET

**Verricello**

***Winch***

---

**Premontato (Impianto oleodinamico)**  
**Preassembled (Hydraulic system)**

Variante  
Variant

Macchina  
Machine

SPIDER 2095

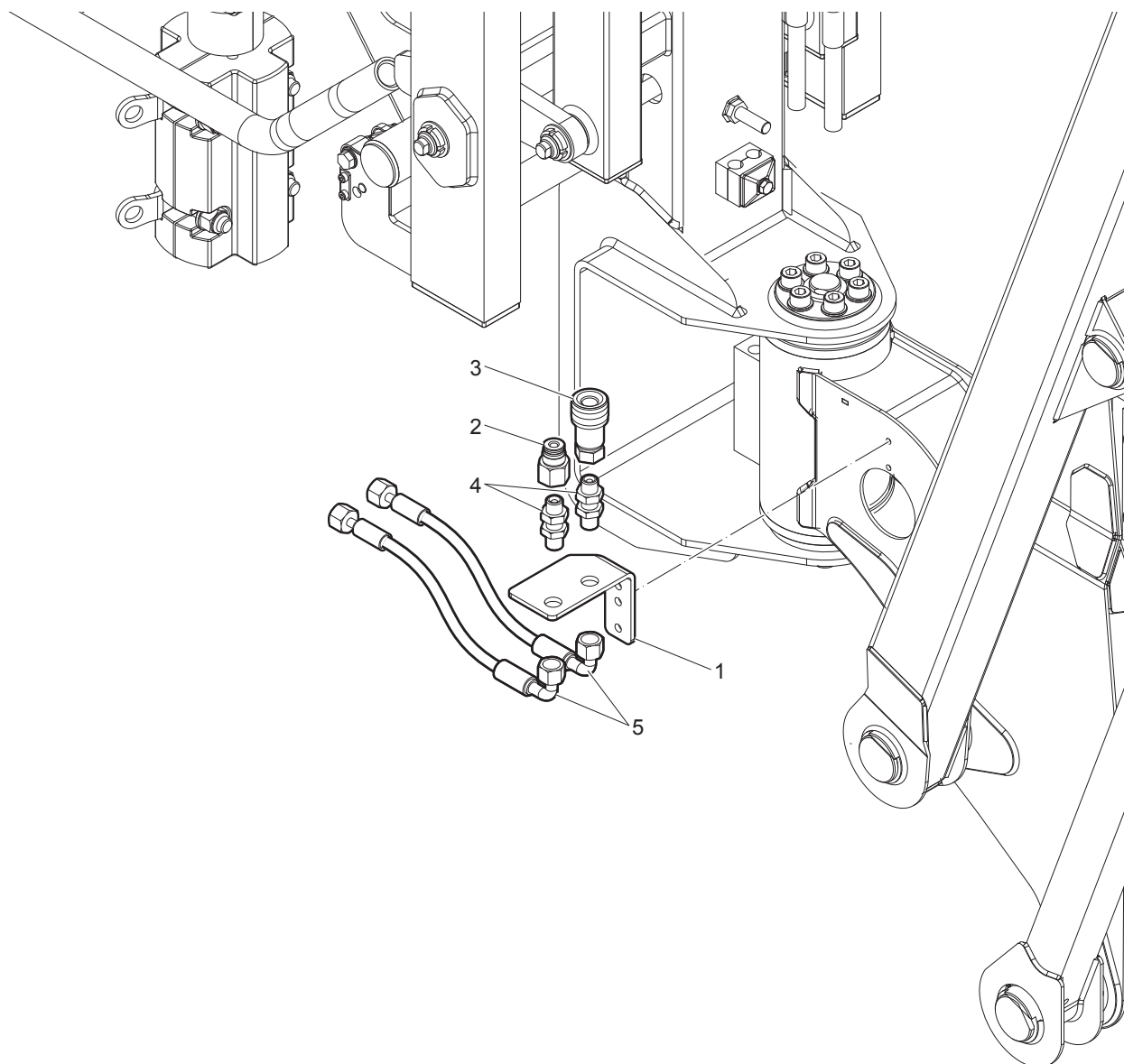
≥ Matr.  
≥ S.N.

Tavola  
Table

**4960058800**

**1/1**

Pos. Pos.	Codice Code	Q.tà Q.ty	Descrizione Description
1	4946002000	1	Supporto (aria/acqua in navicella) Support (air/water in basket)
2	372024	1	Innesto rapido Quick couplina
3	372025	1	Innesto rapido Quick couplina
4	318009	2	Raccordo passaparete Wall-through pipe fitting
5	386241	2	Tubo flessibile Flexible hose



**Kit (Verricello)**  
**Kit (Winch)**

Variante  
Variant

Macchina  
Machine

SPIDER 2095

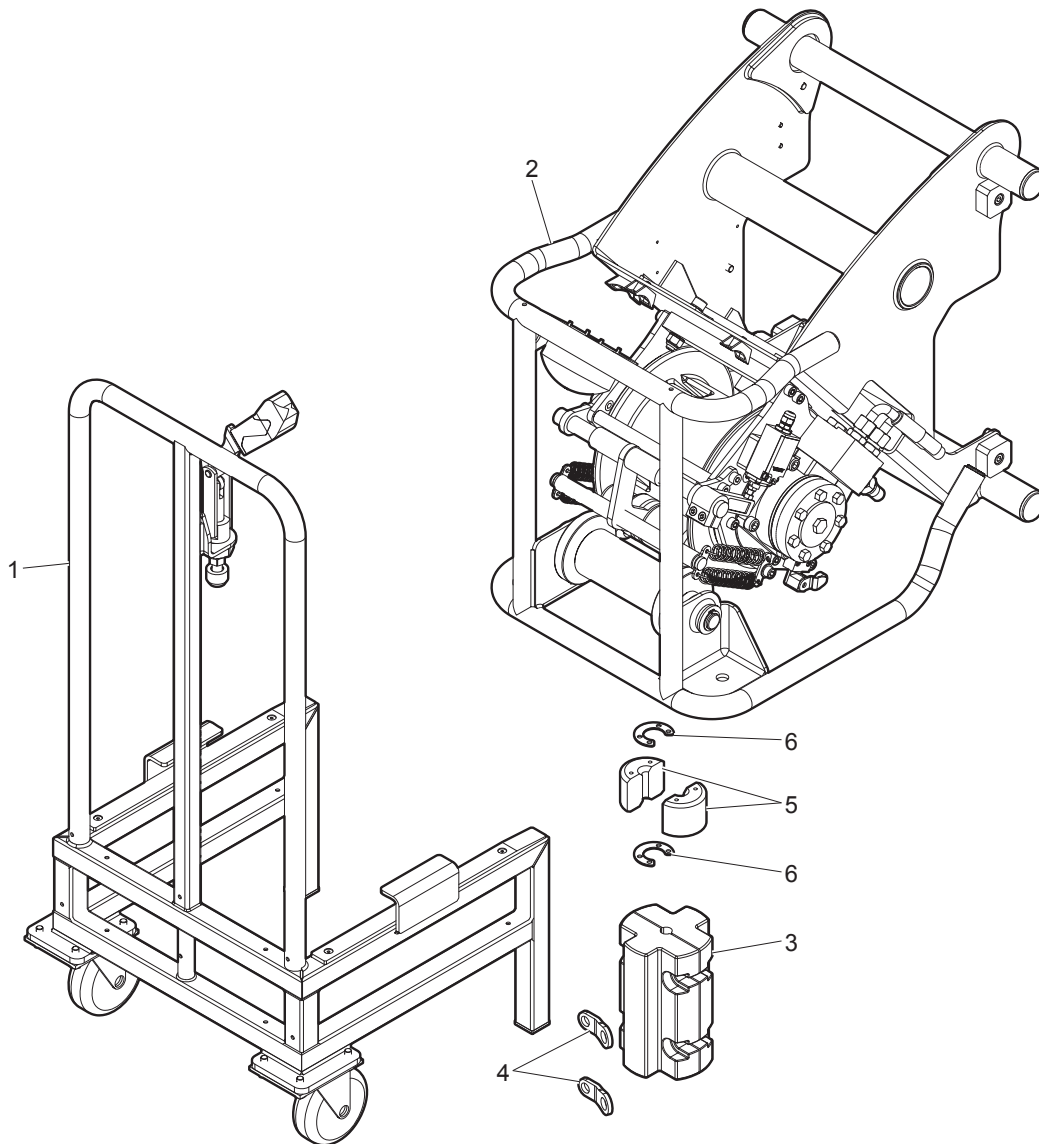
Matr.  
S.N.

Tavola  
Table

**4960058900**

**1/1**

Pos. Pos.	Codice Code	Q.tà Q.ty	Descrizione Description
1	4836255300	1	Carrello Cradle
2	4966255100	1	Verricello Winch
3	430067	1	Contrappeso Counterweight
4	4536200700	2	Piastra di fissaggio Fixing plate
5	4836200900	2	Morsetto Clamp
6	4836200800	2	Semiflangia Half flange



## Carrello Cradle

Variante  
Variant

Macchina  
Machine

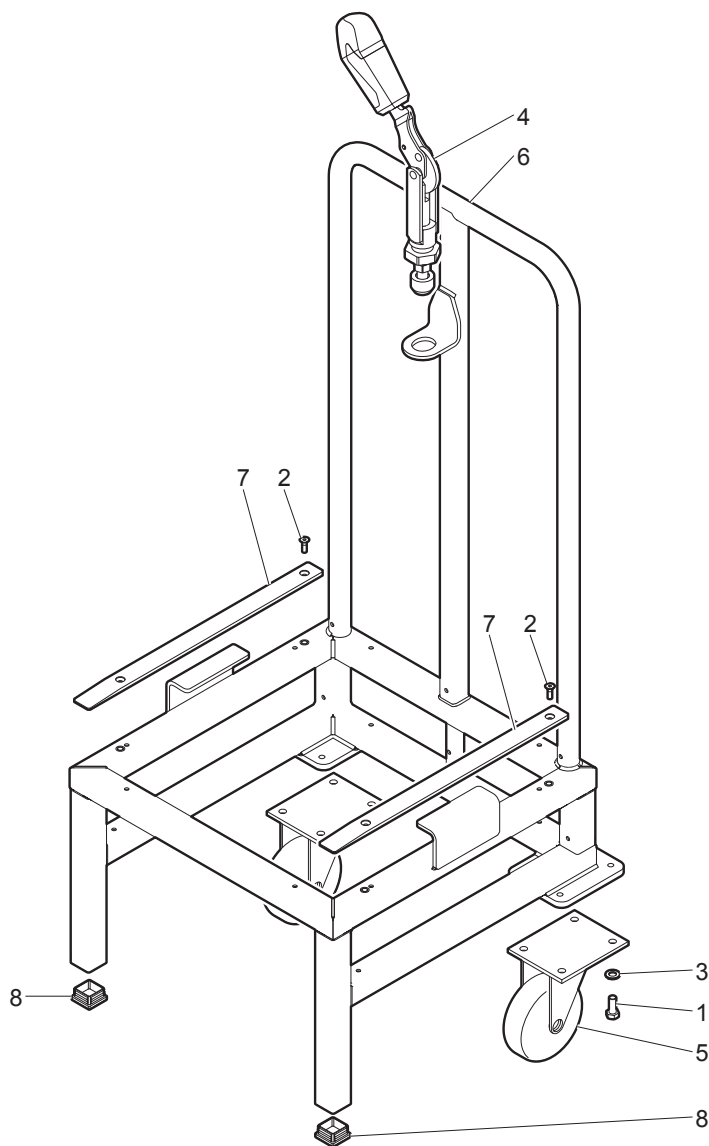
SPIDER 2095

Matr.  
S.N.

Tavola  
Table

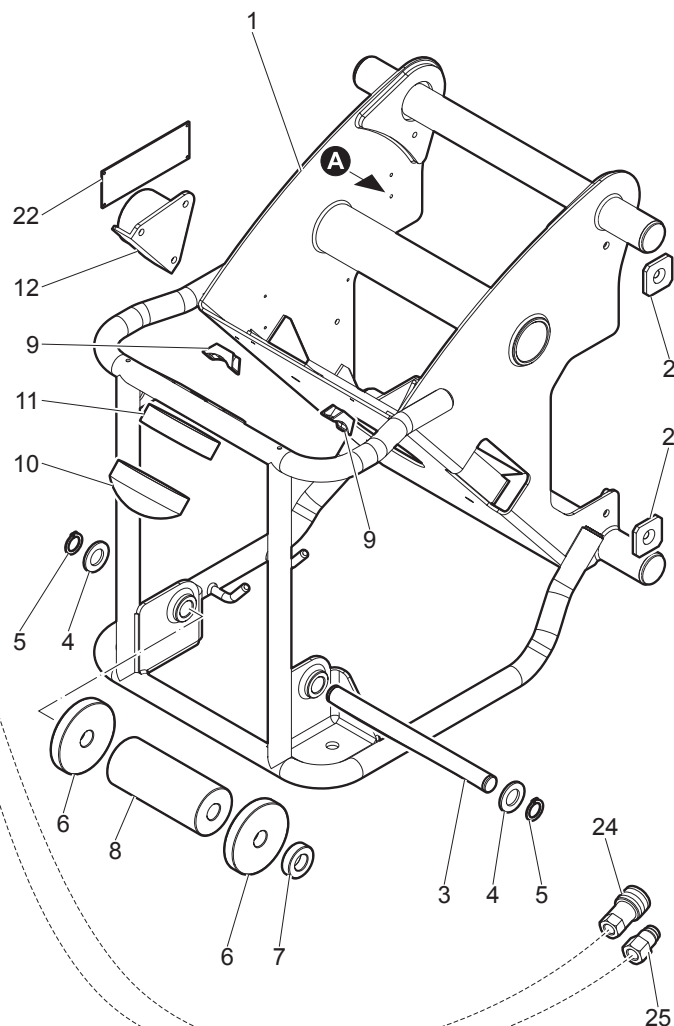
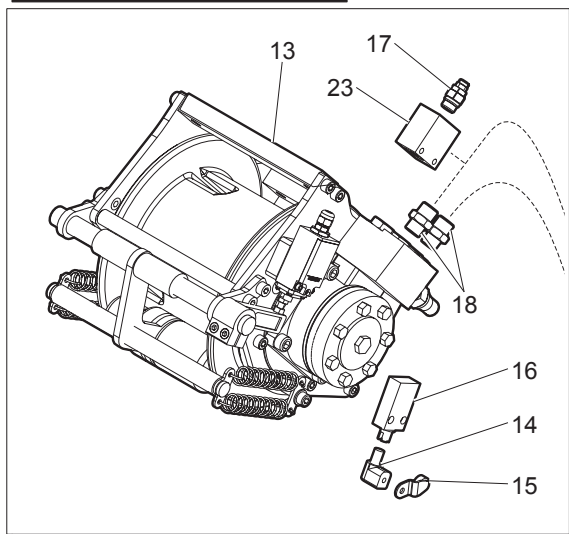
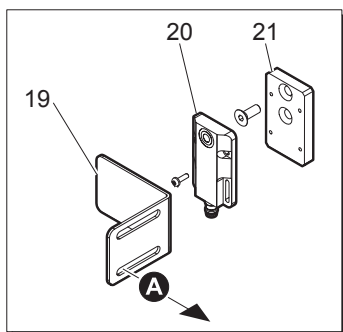
4836255300

1/1



Pos. Pos.	Codice Code	Q.tà Q.ty	Descrizione Description
1	101003	8	Vite TE Hex screw
2	104023	4	Vite Screw
3	130104	8	Rondella piana Flat washer
4	366020	1	Chiusura a molla Sprina catch
5	411325	2	Ruota Wheel
6	4836200600	1	Carrello Cradle
7	4836200700	2	Listello Listel
8	363027	2	Tappo Plug





Pos. Pos.	Codice Code	Q.tà Q.ty	Descrizione Description
1	4536200100	1	Telaio Frame
2	4966200100	4	Spessore Shim
3	4536200300	1	Perno Pin
4	130109	2	Rondella piana Flat washer
5	160001	2	Anello elastico Retaining ring
6	4536200400	2	Guida Guide
7	4536200500	1	Distanziale Spacer
8	4536200600	1	Rullo Roller
9	528017	3	Supporto Support
10	527109	1	Lampeggiante Flasher
11	527108	1	Base Base
12	506042	1	Avvisatore acustico Horn
13	430060	1	Argano Winch
14	529056	1	Testa (Micro) Head (Microswitch)
15	529057	1	Leva (Micro) Lever (Microswitch)
16	529059	1	Corpo (Micro) Casing (Microswitch)
17	526161	1	Valvola di massima Max pressure valve
18	354104	2	Raccordo diritto Straight pipe fitting
19	4521004900	1	Riscontro Striker
20	557114	1	Sensore di prossimità Proximity sensor
21	4846001800	1	Distanziale (Sensore) Spacer (Sensor unit)
22	860708	1	Targhetta Name plate
23	526196	1	Corpo della valvola Valve-body
24	372025	1	Innesto rapido Quick coupling
25	372024	1	Innesto rapido Quick coupling





**Comandi (Componenti elettrici)**  
***Controls (Electric components)***

## Quadro comandi Control panel

Variante  
Variant

Macchina  
Machine

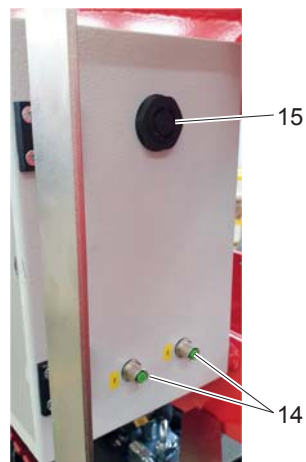
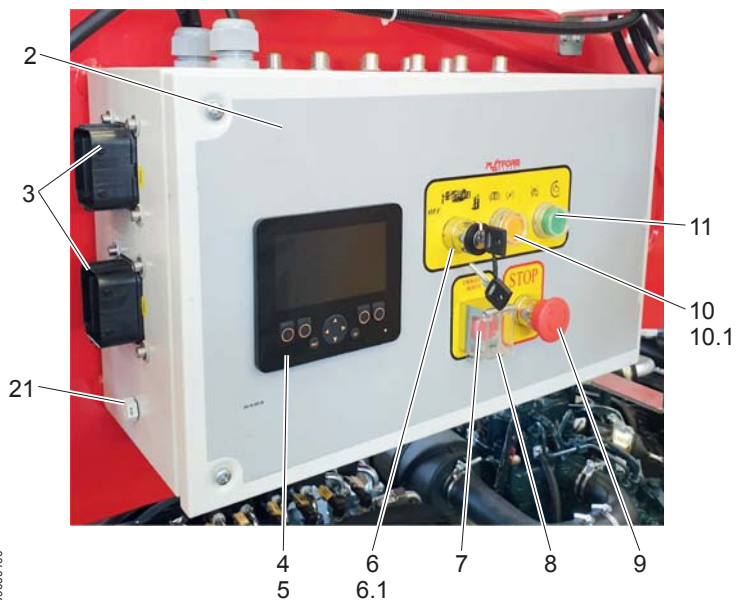
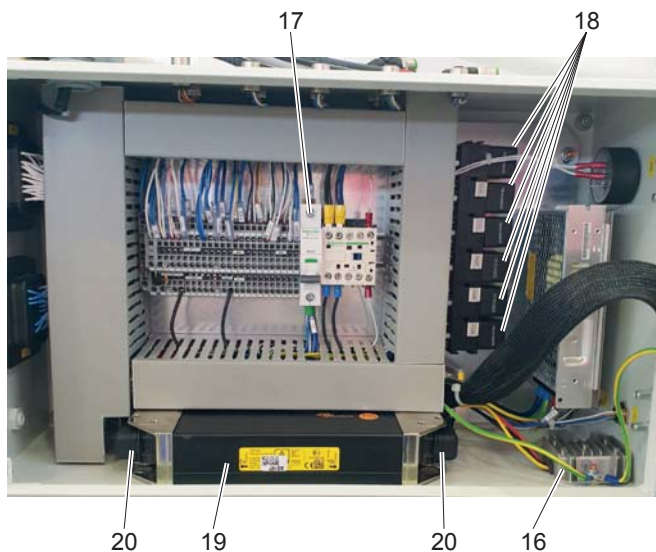
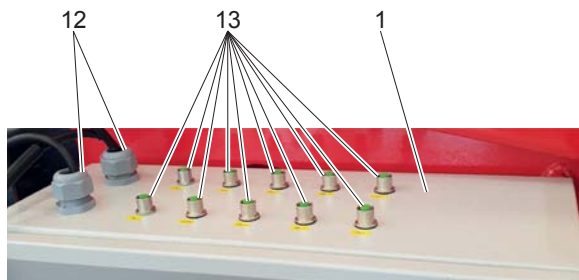
SPIDER 2095

> Matr.  
N. S.N.

Tavola  
Table

4969060100

1/1



Pos. Pos.	Codice Code	Q.tà Q.ty	Descrizione Description
1	4969000100	1	Quadro comandi Control panel
2	4969060300	1	Serigrafia Sticker
3	511602	2	Connettore Connector
4	504573	1	Display Displav
5	504574	1	Staffa di fissaggio Anchorina bracket
6	581170	1	Selettore a chiave kev switch
6.1	373353	1	Chiave Key
7	581158	1	Pulsante rosso Red button
8	581224	1	Protezione Guard
9	581006	1	Pulsante arr.emergenza Emergency stop button
10	581254	1	Pulsante (Arancione) Button (Orange)
10.1	582065	1	Led (Arancione) Led (Orange)
11	581157	1	Pulsante Button
12	511600	2	Pressacavo Cable presser
13	557063	10	Connettore Connector
14	557101	2	Connettore Connector
15	506041	1	Avvisatore acustico Horn
16	504405	1	Convertitore di tensione Voltage converter
17	537053	1	Interruttore Switch
RP 18	565068	9	Rele' Relay
19	504565	1	Centralina elettronica Electronic power unit
20	504532	2	Connettore Connector
21	551103	1	Valvola (anticondensa) Valve (anti-condensation)

**Quadro elettrico (Navicella)**  
**Electrical board (Basket)**

Variante  
Variant

Macchina  
Machine

SPIDER 2095

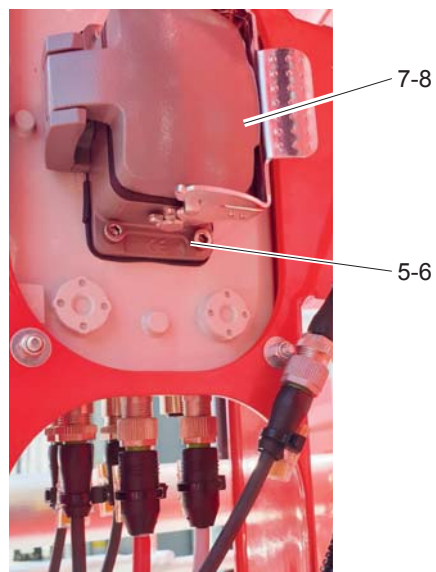
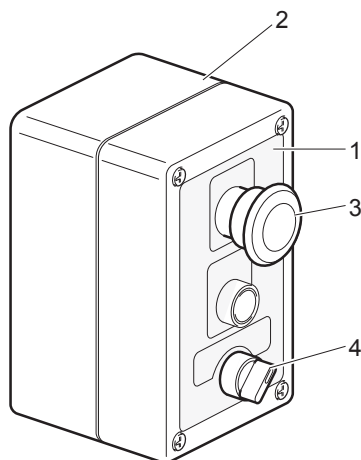
≥ Matr.  
≥ S.N.

Tavola  
Table

**4969060200**

**1/1**

Pos. Pos.	Codice Code	Q.tà Q.ty	Descrizione Description
1	4839060501	1	Serigrafia Sticker
2	513132	1	Scatola elettrica Electric box
3	581828	1	Pulsante arr.emergenza (Kit) Emergency stop button (Kit)
4	581814	1	Selettore (Kit) Switch (Kit)
5	517040	1	Presca elettrica Electric socket
6	517062	1	Connettore Connector
7	517041	1	Spina elettrica Electrical plug
8	517145	1	Connettore Connector



**Kit (Certificazione) NO ANSI**  
**Kit (Certification) NO ANSI**

Variante  
Variant

Macchina  
Machine

SPIDER 2095

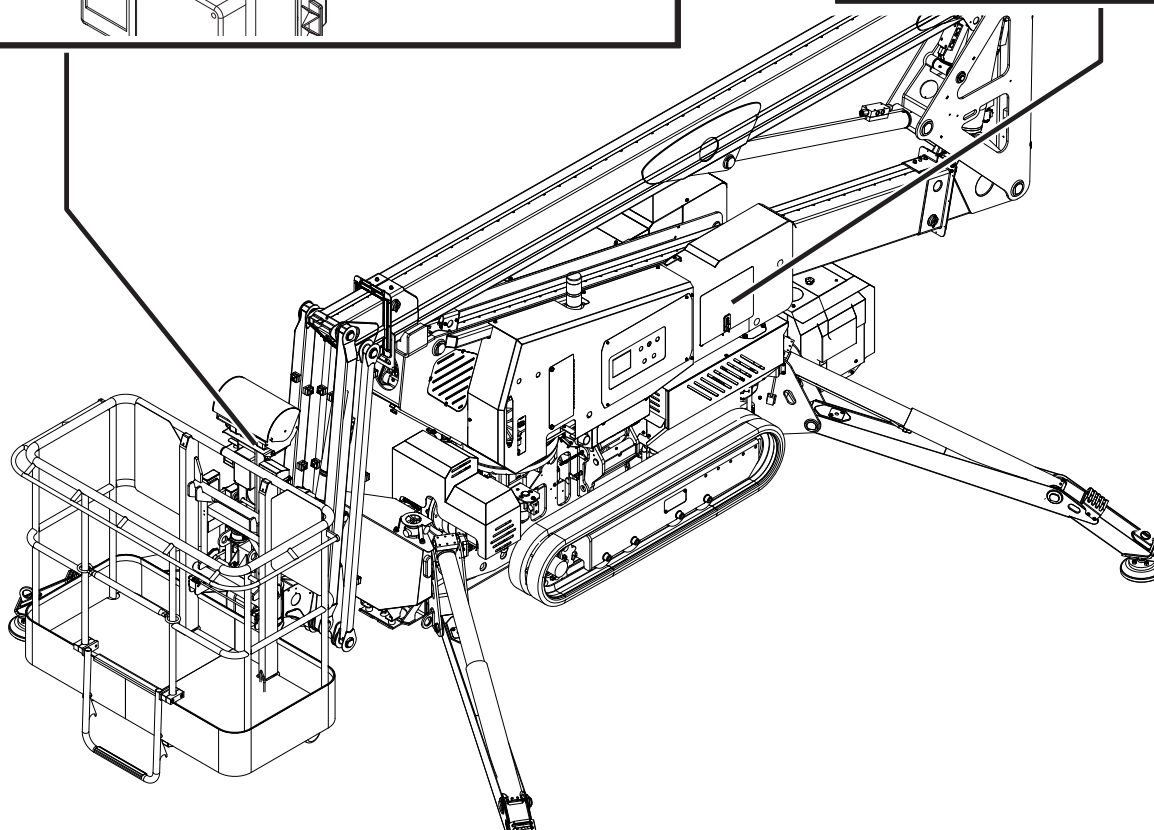
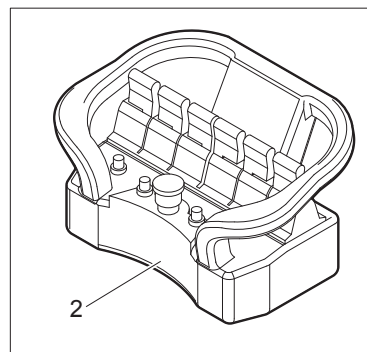
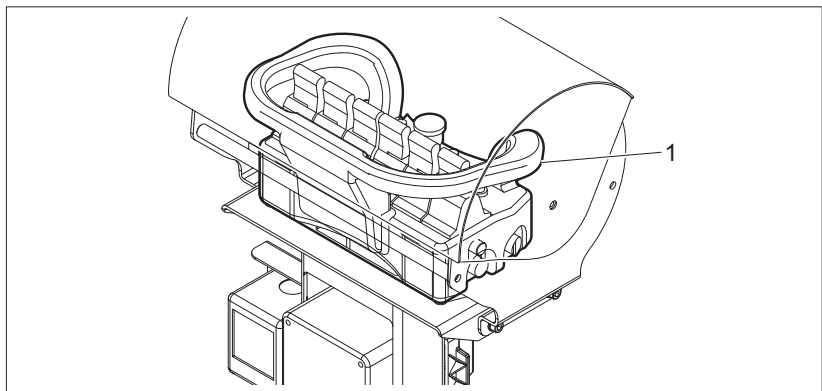
≥ Matr.  
≥ S.N.

Tavola  
Table

**4960058100**

**1/1**

Pos. Pos.	Codice Code	Q.tà Q.ty	Descrizione Description
1	373720	1	Kit telecomando (Navicella) Remote control kit (Basket)
2	373719	1	Radiocomando (Completo) Wireless control (Assembly)



## Kit telecomando Remote control kit

Variante  
Variant

Macchina  
Machine

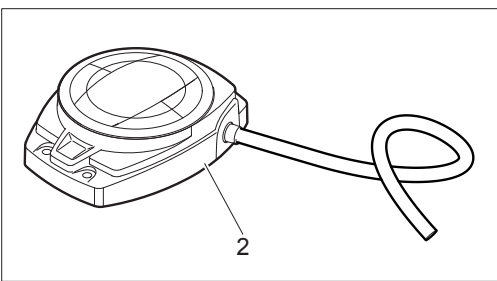
SPIDER 2095

≥ Matr.  
≥ S.N.

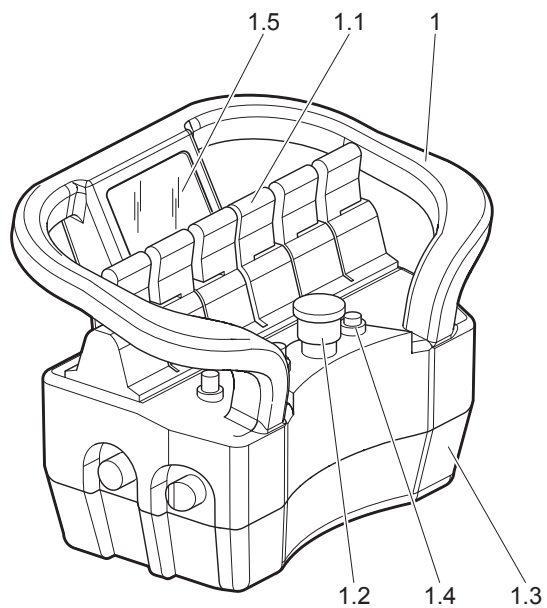
Tavola  
Table

373720.2

1/1



Pos. Pos.	Codice Code	Q.tà Q.ty	Descrizione Description
1	373723	1	Trasmittente Transmitter
1.1	504308	6	Joystick Joystick
1.2	504310	1	Pulsante arr.emergenza Emergency stop button
1.3	373682	1	Scatola (Inferiore) Casina (Lower)
1.4	504384	1	Pulsante marcia arresto On-off pushbutton
1.5	373744	1	Display Display
2	373724	1	Ricevente Receiver



## Kit radiocomando Wireless control kit

Variante  
Variant

Macchina  
Machine

SPIDER 2095

≥ Matr.  
≥ S.N.

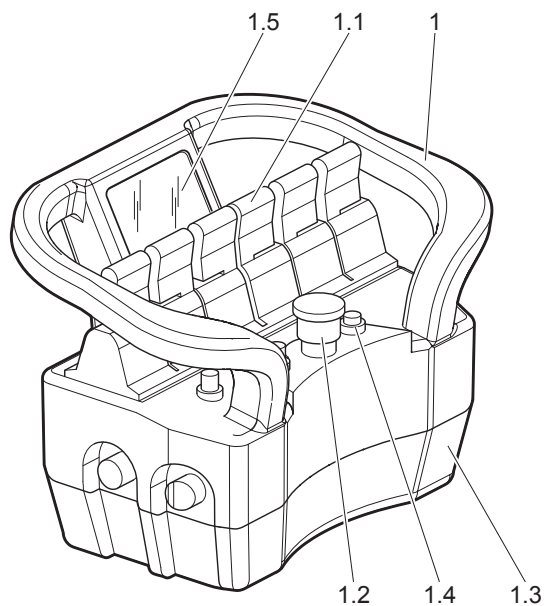
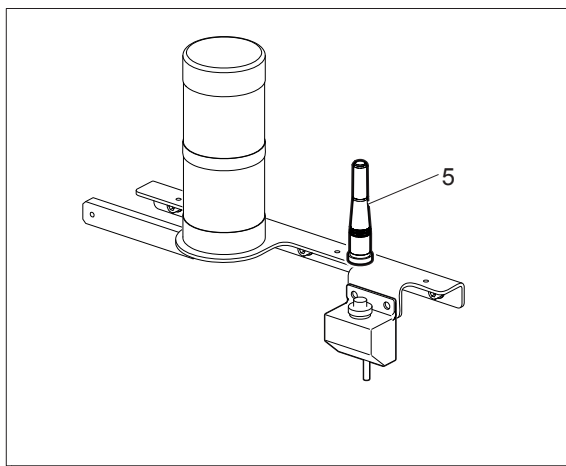
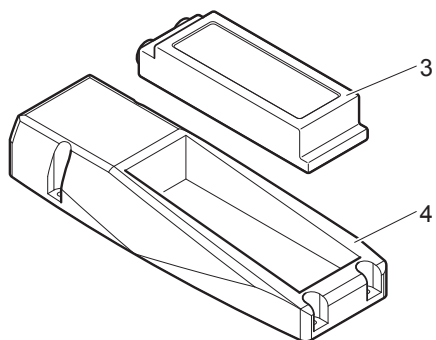
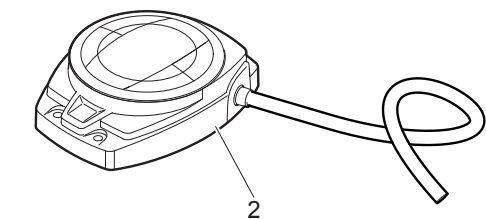
Tavola  
Table

373719

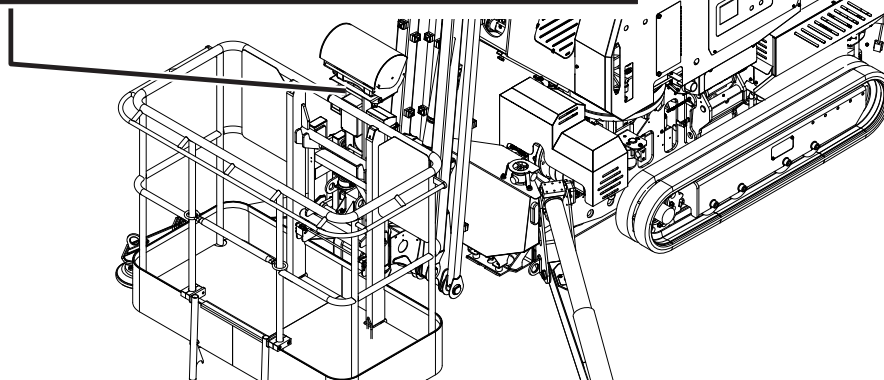
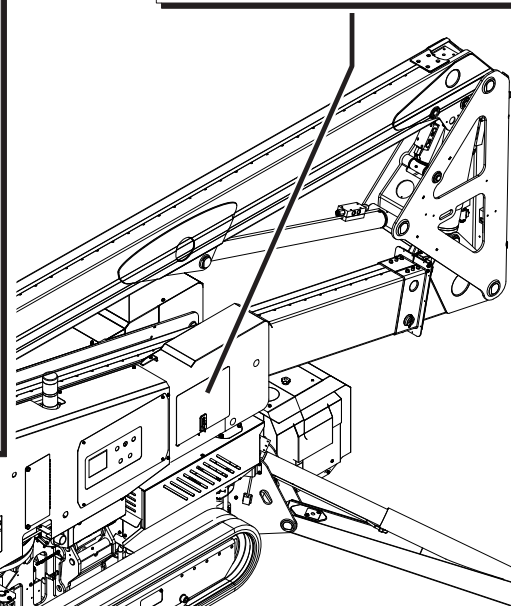
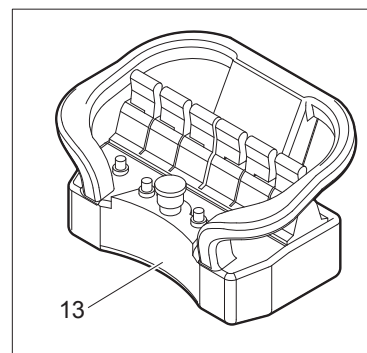
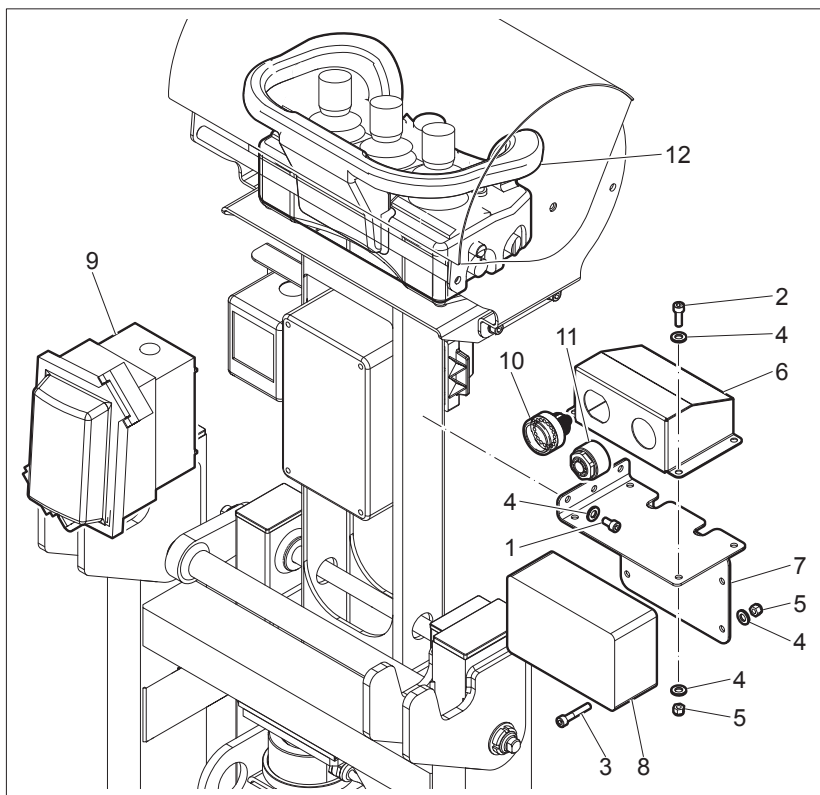
1/1

Pos. Pos.	Codice Code	Q.tà Q.ty	Descrizione Description
-----------	-------------	-----------	-------------------------

1	373722	1	Trasmittente Transmitter
1.1	504308	6	Joystick Joystick
1.2	504310	1	Pulsante arr.emergenza Emergency stop button
1.3	373682	1	Scatola (Inferiore) Casing (Lower)
1.4	504384	1	Pulsante marcia arresto On-off pushbutton
1.5	373744	1	Display Display
2	373725	1	Ricevente Receiver
RP 3	373667	1	Batteria Battery
4	373663	1	Carica batteria Battery charger
5	373715	1	Antenna Aerial
6	373683	1	Cintura Belt
7	373670	1	Cavo di comando Control wire rope







Pos. Pos.	Codice Code	Q.tà Q.ty	Descrizione Description
1	103080	2	Vite TCEI Socket head cap screw
2	103123	4	Vite TCEI Socket head cap screw
3	103126	4	Vite TCEI Socket head cap screw
4	130103	14	Rondella piana Flat washer
5	140021	8	Dado autobloccante Stopnut
6	4536003000	1	Carter Casina
7	4966001900	1	Supporto (Kit) Support (Kit)
8	513155	1	Scatola elettrica Electric box
9	537058	1	Presca elettrica Electric socket
10	527114	1	Lampada (Led) Lamp (Led)
11	506041	1	Avvisatore acustico Horn
12	373731	1	Telecomando Remote control
13	373739	1	Radiocomando Wireless control

**Kit telecomando**  
**Remote control kit**

Variante  
Variant

Macchina  
Machine

SPIDER 2095

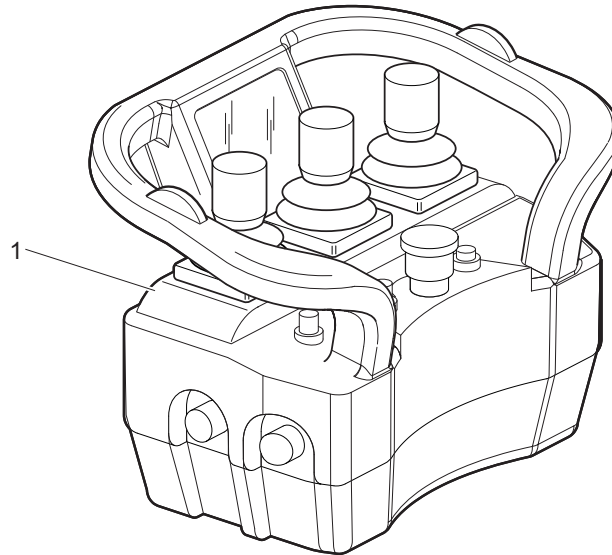
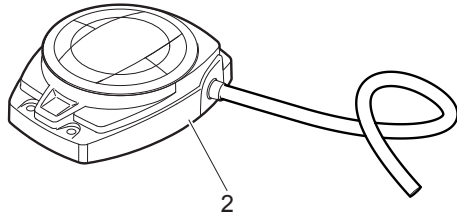
Matr.  
S.N.

Tavola  
Table

373731

1/1

Pos. Pos.	Codice Code	Q.tà Q.ty	Descrizione Description
1	373737	1	Trasmittente Transmitter
2	373741	1	Ricevente Receiver



## Kit radiocomando Wireless control kit

Variante  
Variant

Macchina  
Machine

SPIDER 2095

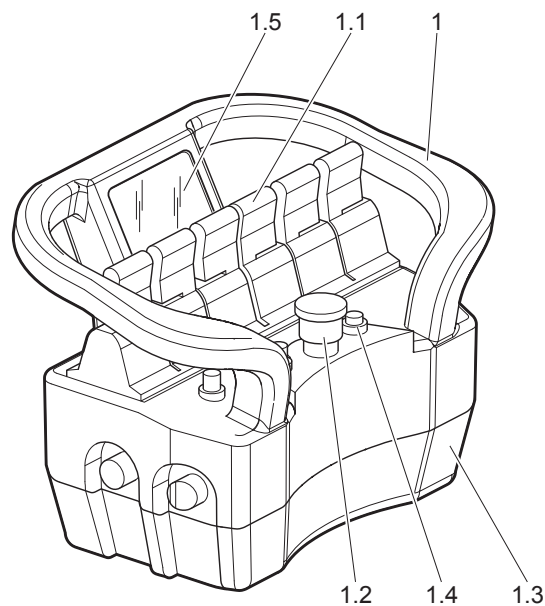
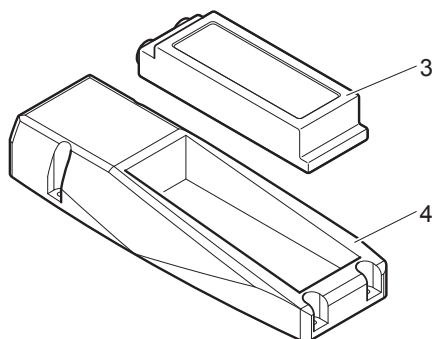
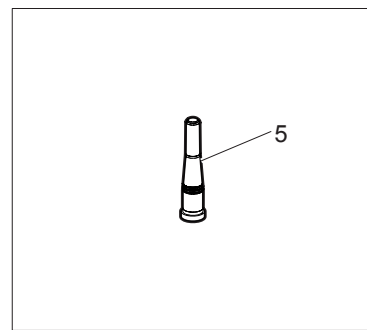
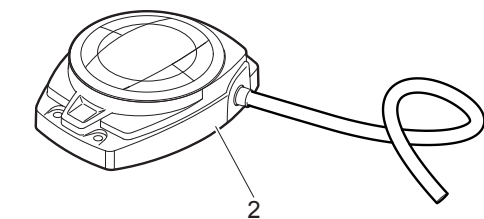
≥ Matr.  
≥ S.N.

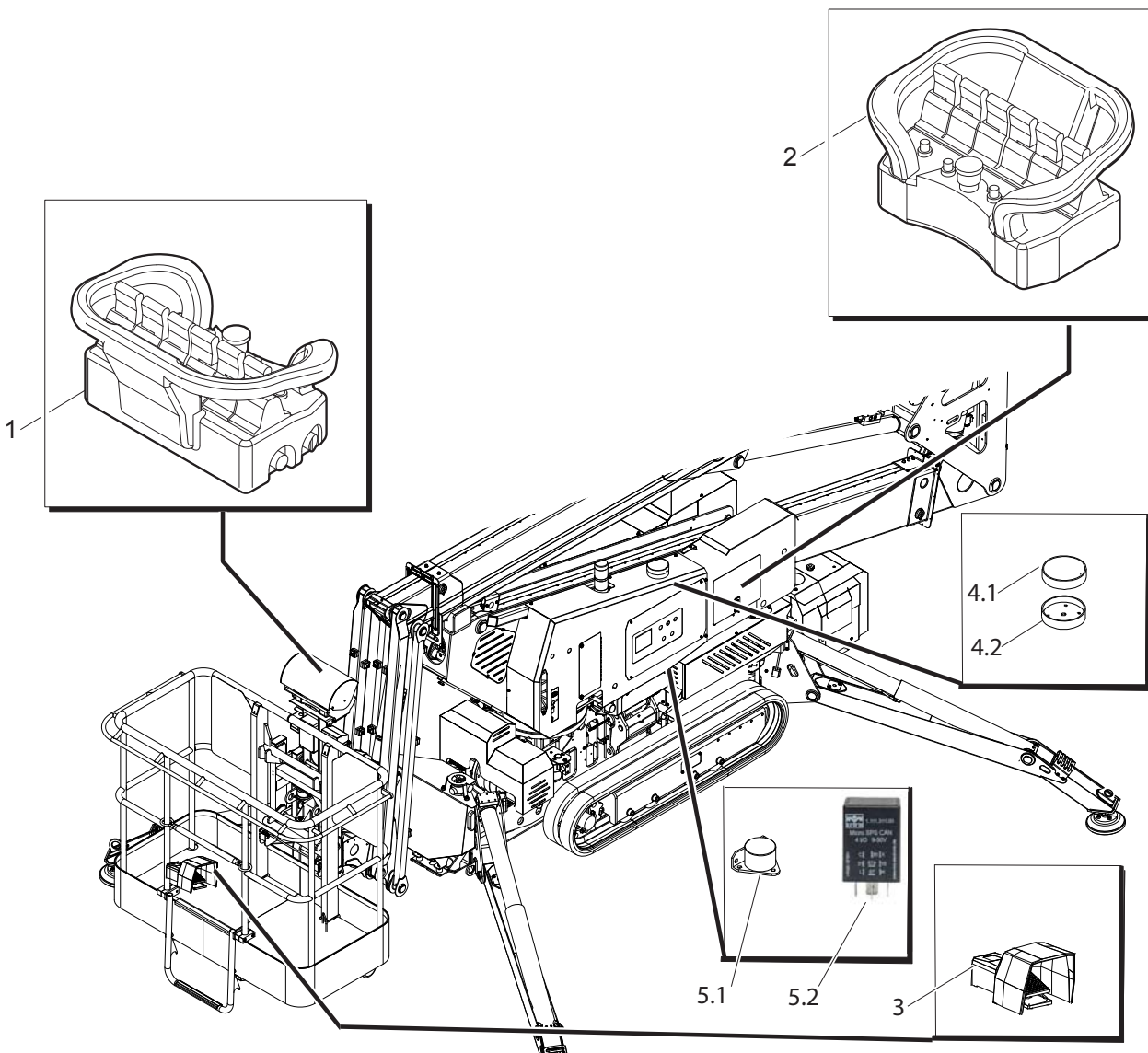
Tavola  
Table

373739

1/1

Pos. Pos.	Codice Code	Q.tà Q.ty	Descrizione Description
1	373754	1	Trasmittente Transmitter
1.1	504308	6	Joystick Joystick
1.2	504310	1	Pulsante arr.emergenza Emergency stop button
1.3	373682	1	Scatola (Inferiore) Casina (Lower)
1.4	504384	1	Pulsante marcia arresto On-off pushbutton
1.5	373744	1	Display Display
2	373741	1	Ricevente Receivina
RP 3	373667	1	Batteria Battery
4	373663	1	Carica batteria Battery charger
5	373755	1	Antenna Aerial
6	373683	1	Cintura Belt
7	373670	1	Cavo di comando Control wire rope





Pos. Pos.	Codice Code	Q.tà Q.ty	Descrizione Description
1	373723	1	Trasmittente Transmitter
2	373739	1	Radiocomando Wireless control
3	581277	1	Pedaliere Pedals
4.1	527107	1	Lampeggiante (Arancione) Flasher (Orange)
4.2	527108	1	Base Base
5.1	506042	1	Avvisatore acustico Horn
5.2	504545	1	Rele' Relay

## Kit radiocomando Wireless control kit

Variante  
Variant

Macchina  
Machine

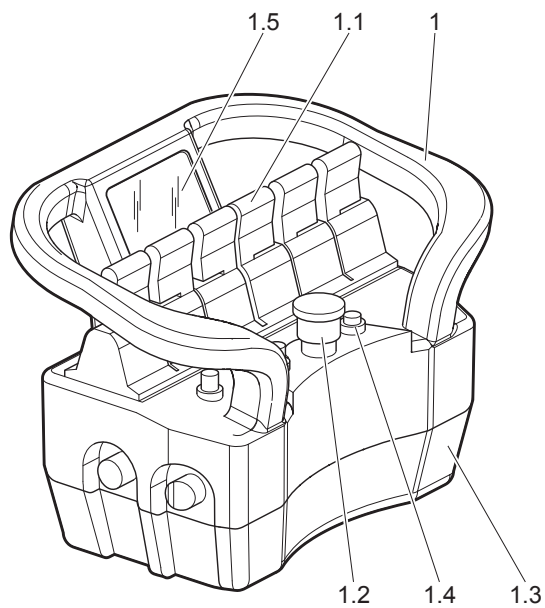
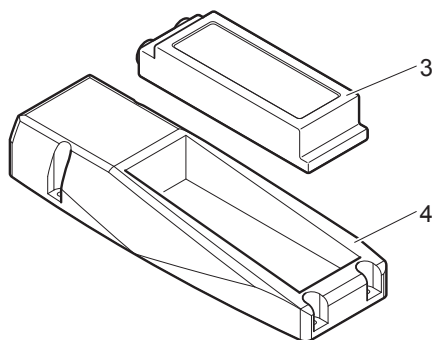
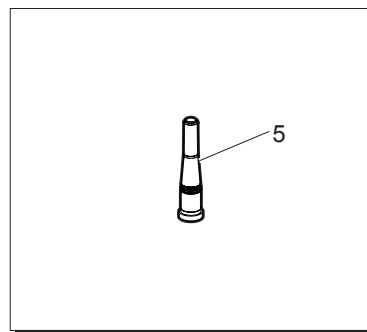
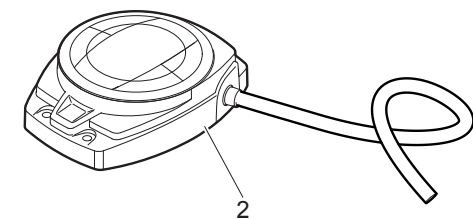
SPIDER 2095

≥ Matr.  
≥ S.N.

Tavola  
Table

373739

1/1



Pos. Pos.	Codice Code	Q.tà Q.ty	Descrizione Description
1	373754	1	Trasmittente Transmitter
1.1	504308	6	Joystick Joystick
1.2	504310	1	Pulsante arr.emergenza Emergency stop button
1.3	373682	1	Scatola (Inferiore) Casina (Lower)
1.4	504384	1	Pulsante marcia arresto On-off pushbutton
1.5	373744	1	Display Displav
2	373741	1	Ricevente Receivina
RP 3	373667	1	Batteria Battery
4	373663	1	Carica batteria Battery charger
5	373755	1	Antenna Aerial
6	373683	1	Cintura Belt
7	373670	1	Cavo di comando Control wire rope

**Kit (Telecomando)**  
**Kit (Remote control)**

Variante  
Variant

Macchina  
Machine

SPIDER 2095

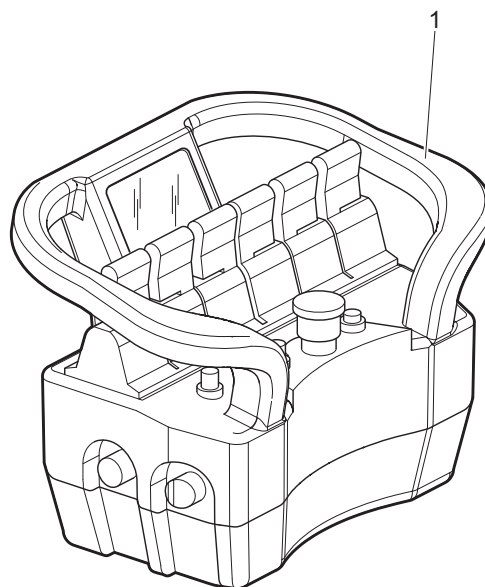
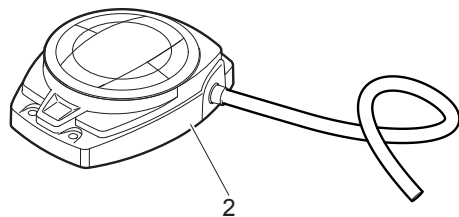
≥ Matr.  
≥ S.N.

Tavola  
Table

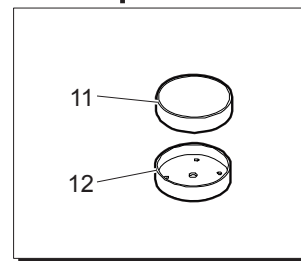
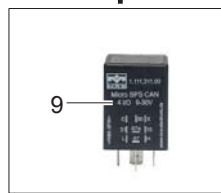
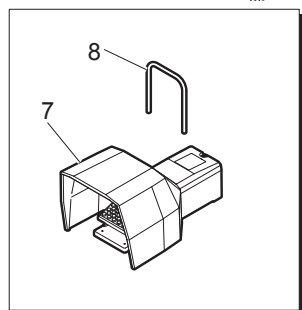
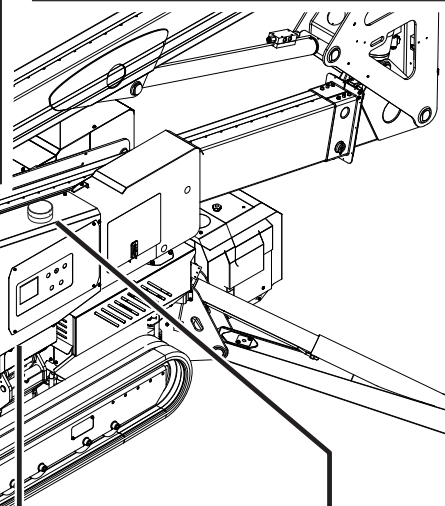
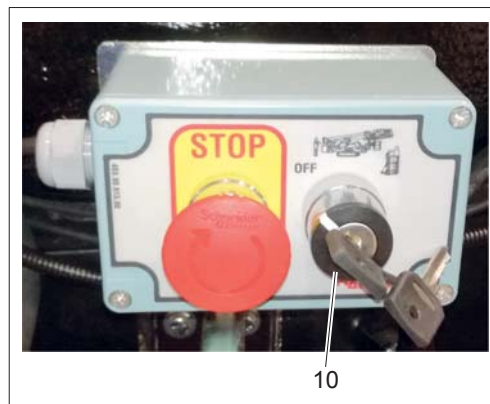
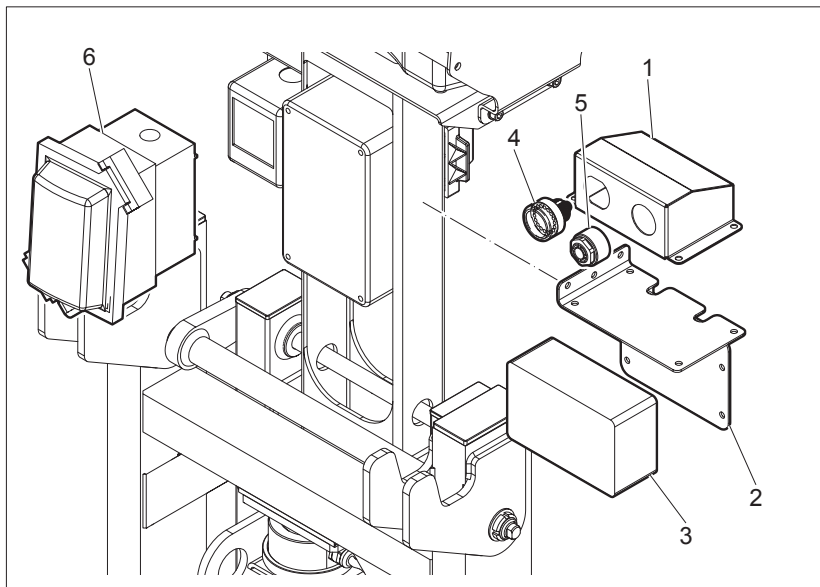
**373723**

**1/1**

Pos. Pos.	Codice Code	Q.tà Q.ty	Descrizione Description
1	373723	1	Trasmittente Transmitter
1.1	504308	6	Joystick Joystick
2	373724	1	Ricevente Receiver



Pos. Pos.	Codice Code	Q.tà Q.ty	Descrizione Description
1	4536003000	1	Carter Casina
2	4966001900	1	Supporto (Kit) Support (Kit)
3	513155	1	Scatola elettrica Electric box
4	527114	1	Lampada (Led) Lamp (Led)
5	506041	1	Avvisatore acustico Horn
6	537058	1	Presa elettrica Electric socket
7	581277	1	Pedaliere Pedals
8	4806102900	1	Fermo Retainer
9	504567	1	Micro PLC Micro PLC
10	581321	1	Selettore a chiave key switch
11	527107	1	Lampeggiante (Arancione) Flasher (Orange)
12	527108	1	Base Base



220V in navicella (Australia)  
220V in basket (Australia)

Variante  
Variant

Macchina  
Machine

SPIDER 2095

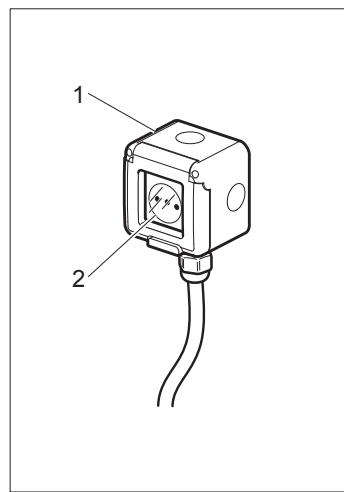
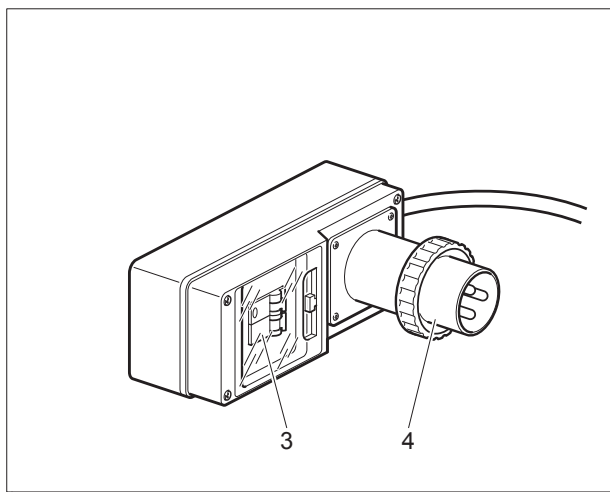
≥ Matr.  
≥ S.N.

Tavola  
Table

4820055800

1/1

Pos. Pos.	Codice Code	Q.tà Q.ty	Descrizione Description
1	559071	1	Contenitore Container
2	559076	1	Presa elettrica (Australia) Electric socket (Australia)
<b>RP</b> 3	537042	1	Interruttore Switch
4	559057	1	Spina elettrica Electrical plug





---

**PLATFORM<sup>®</sup>**  
B A S K E T

**Optional**

***Optional***

---

**Elettropompa 220V (Kit)**  
**220V Motor pump (Kit)**

Variante  
Variant

Macchina  
Machine

SPIDER 2095

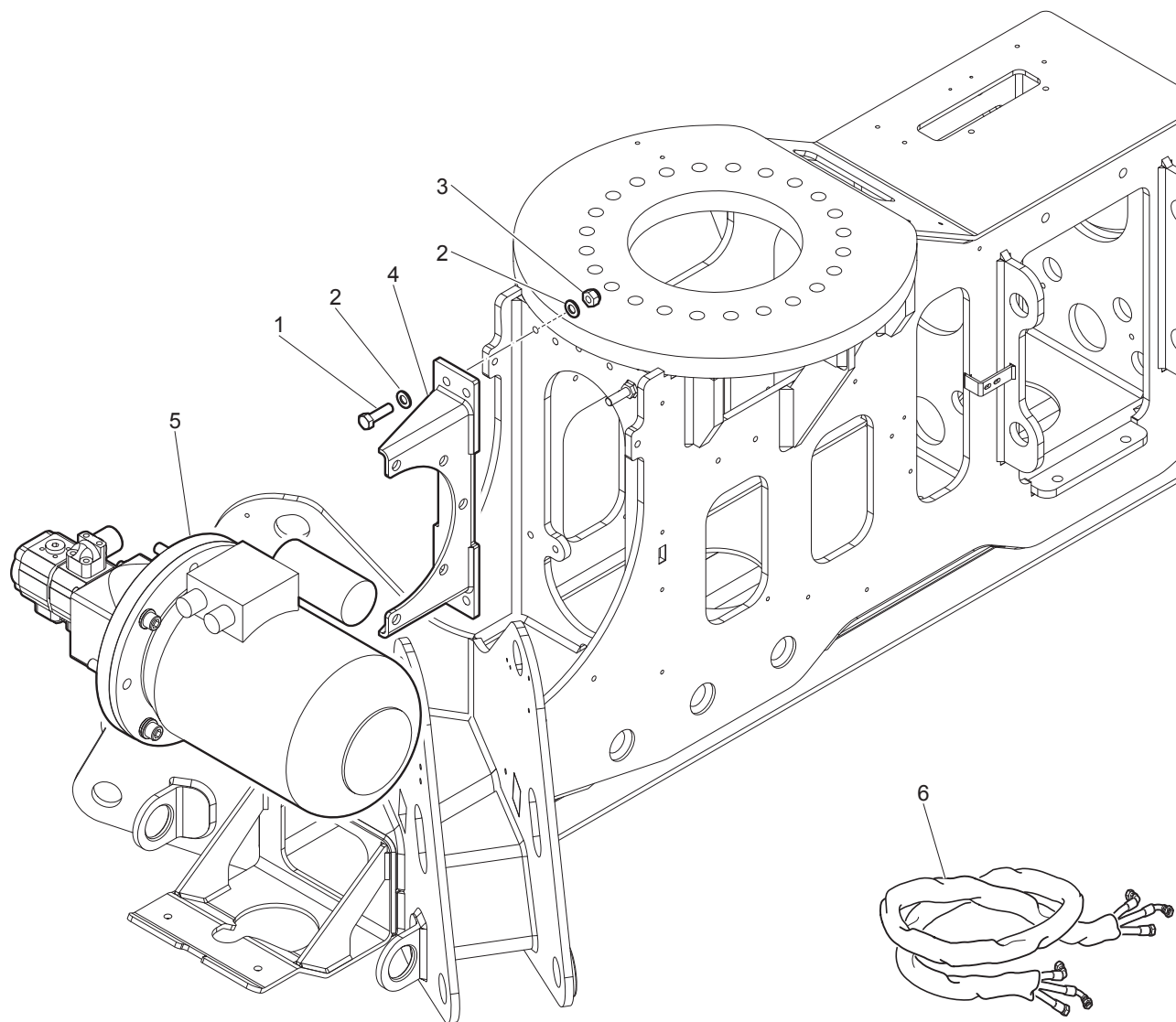
≥ Matr.  
≥ S.N.

Tavola  
Table

**4960055900**

**1/1**

Pos. Pos.	Codice Code	Q.tà Q.ty	Descrizione Description
1	101050	4	Vite TE Hex screw
2	130105	8	Rondella piana Flat washer
3	140003	4	Dado autobloccante Stopnut
4	4871011300	1	Supporto (Elettropompa) Support (Motor pump)
5	4871060700	1	Elettropompa 220V (Completa) 220V Motor pump (Assembly)
6	801423	1	Kit tubi flessibili Hydraulic hose kit



**Elettropompa 220V**  
**220V Motor pump**

Variante  
Variant

Macchina  
Machine

SPIDER 2095

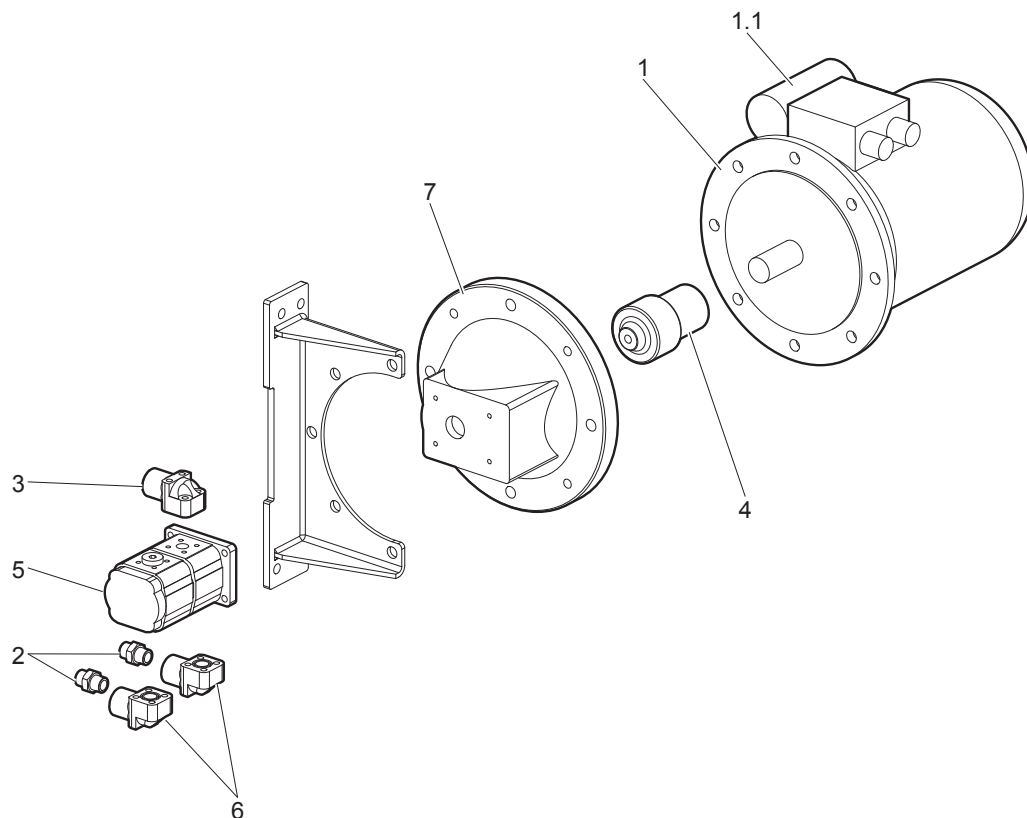
≥ Matr.  
≥ S.N.

Tavola  
Table

**4871060700**

**1/1**

Pos. Pos.	Codice Code	Q.tà Q.ty	Descrizione Description
1	547038	1	Motore elettrico 220V Electric motor 220V
1.1	516014	1	Condensatore elettrico Electric condenser
2	354103	2	Raccordo diritto Straight pipe fitting
3	407902	1	Raccordo Pipe fitting
4	405044	1	Giunto Joint
5	407161	1	Pompa idraulica Hydraulic pump
6	407903	2	Raccordo Pipe fitting
7	423010	1	Campana Case



## Elettropompa 110V (Kit) 110V Motor pump (Kit)

Variante  
Variant

Macchina  
Machine

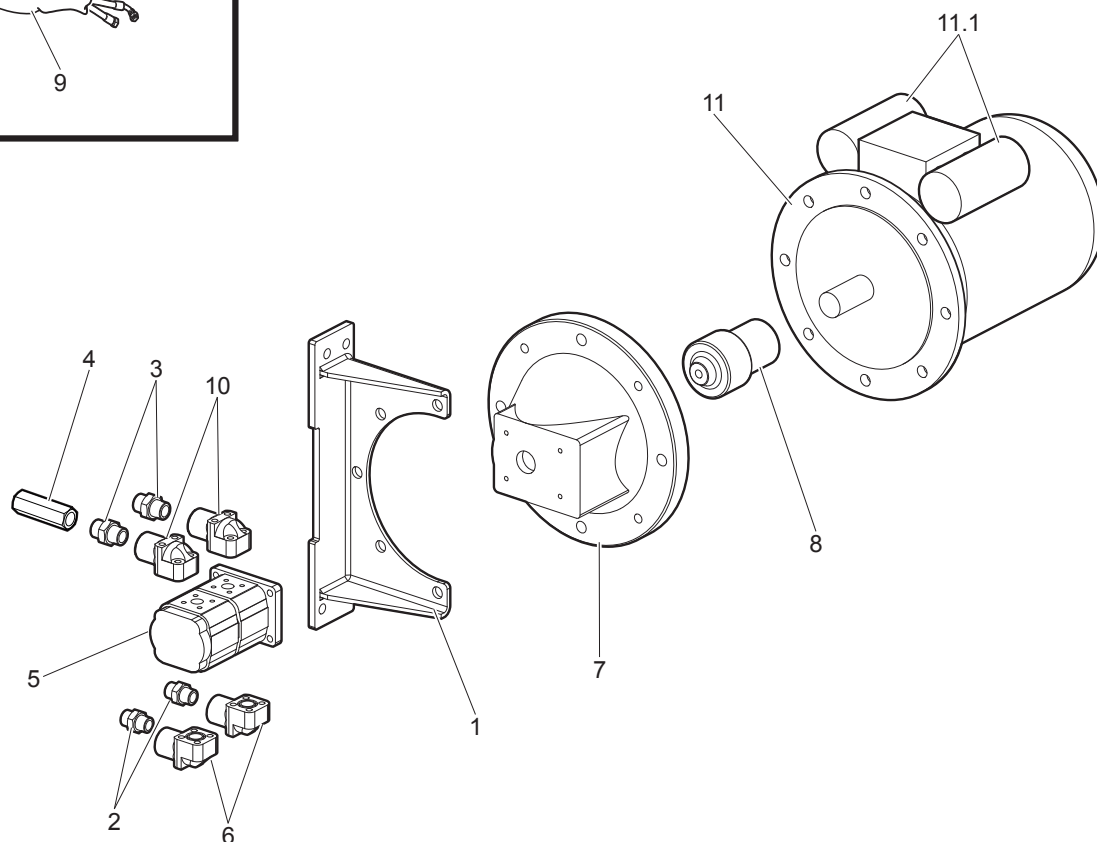
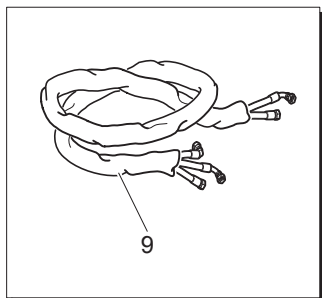
SPIDER 2095

> Matr.  
N. S.N.

Tavola  
Table

4960057600

1/1



Pos. Pos.	Codice Code	Q.tà Q.ty	Descrizione Description
1	4871011200	1	Supporto (Elettropompa) Support (Motor pump)
2	354103	2	Raccordo diritto Straight pipe fitting
3	354105	2	Raccordo diritto Straight pipe fitting
4	370401	1	Valvola unidirezionale Non-return valve
5	407335	1	Pompa idraulica Hydraulic pump
6	407903	2	Raccordo Pipe fitting
7	423035	1	Campana Case
8	405029	1	Giunto di accoppiamento Clamping ring
9	801444	1	Kit tubi flessibili Hydraulic hose kit
10	407902	2	Raccordo Pipe fitting
11	547041	1	Motore elettrico 110V Electric motor 110V
11.1	516012	2	Condensatore Condenser

**Elettropompa 12V (Emergenza )**  
**12V Motor pump (Emergency)**

Variante  
Variant

Macchina  
Machine

SPIDER 2095

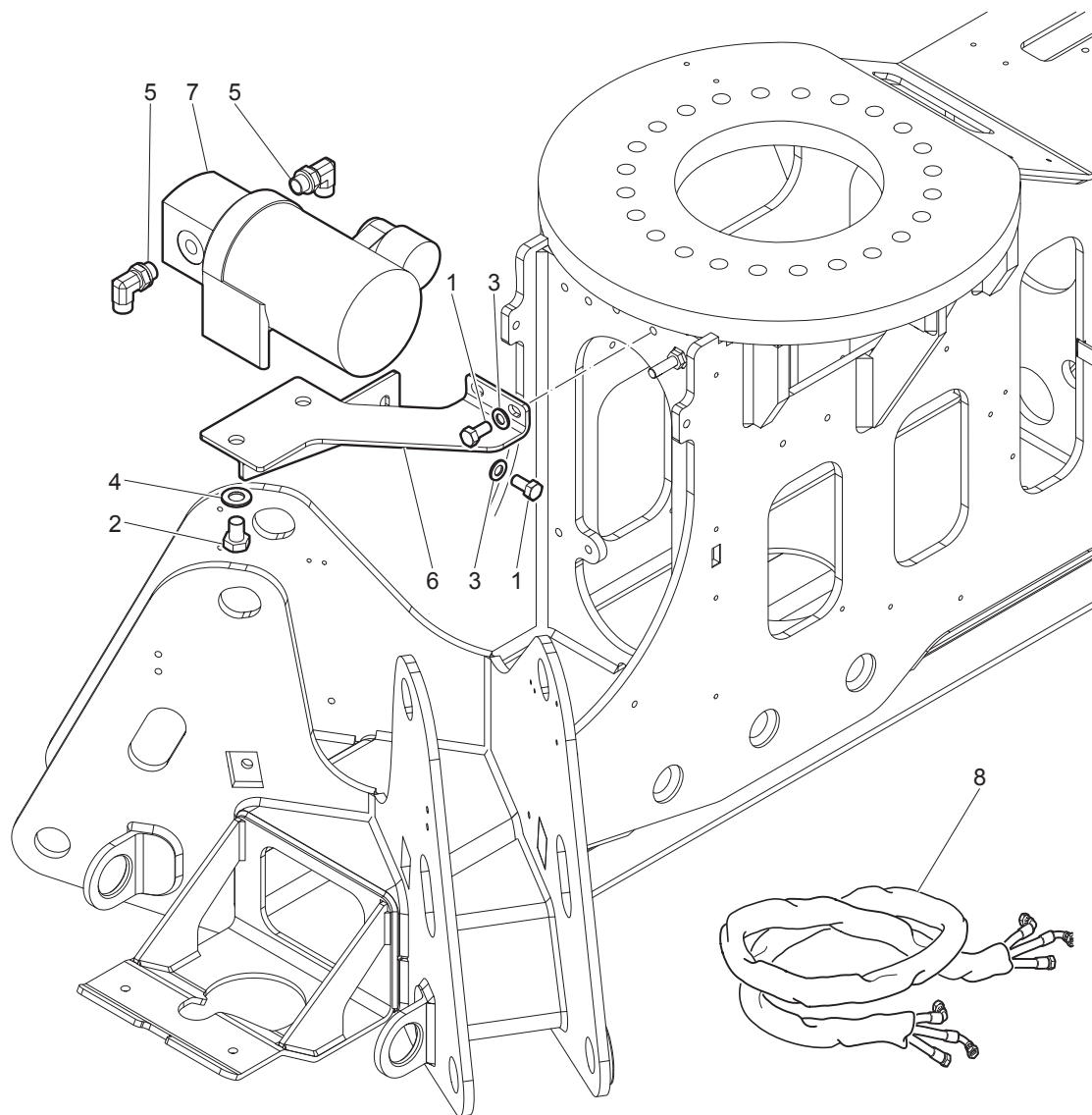
> Matr.  
S.N.

Tavola  
Table

**4961056900**

**1/1**

Pos. Pos.	Codice Code	Q.tà Q.ty	Descrizione Description
1	101017	3	Vite TE Hex screw
2	101029	2	Vite TE Hex screw
3	130105	3	Rondella piana Flat washer
4	130107	2	Rondella piana Flat washer
5	364058	2	Raccordo orientabile Rotary union
6	4961012700	1	Supporto Support
7	523043	1	Elettropompa 12V 12V Motor pump
8	801422	1	Kit tubi flessibili Hydraulic hose kit



**Kit (Piastre)**  
**Kit (Plate)**

Variante  
Variant

Macchina  
Machine

SPIDER 2095

≥ Matr.  
≥ S.N.

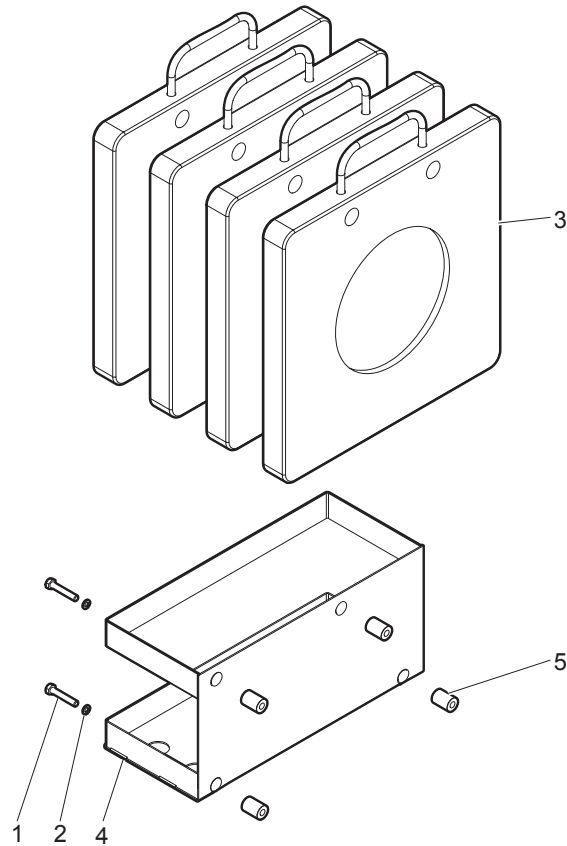
Tavola  
Table

**4960058000**

**1/1**

**Pos. Pos. Codice Code Q.tà Q.ty Descrizione Description**

1	101008	4	Vite TE Hex screw
2	130103	4	Rondella piana Flat washer
3	4801103200	4	Piastra Plate
4	4962005000	1	Contenitore Container
5	4962005200	4	Distanziale Spacer



220V in navicella (Kit)  
220V in basket (Kit)

Variante  
Variant

Macchina  
Machine

SPIDER 2095

≥ Matr.  
≥ S.N.

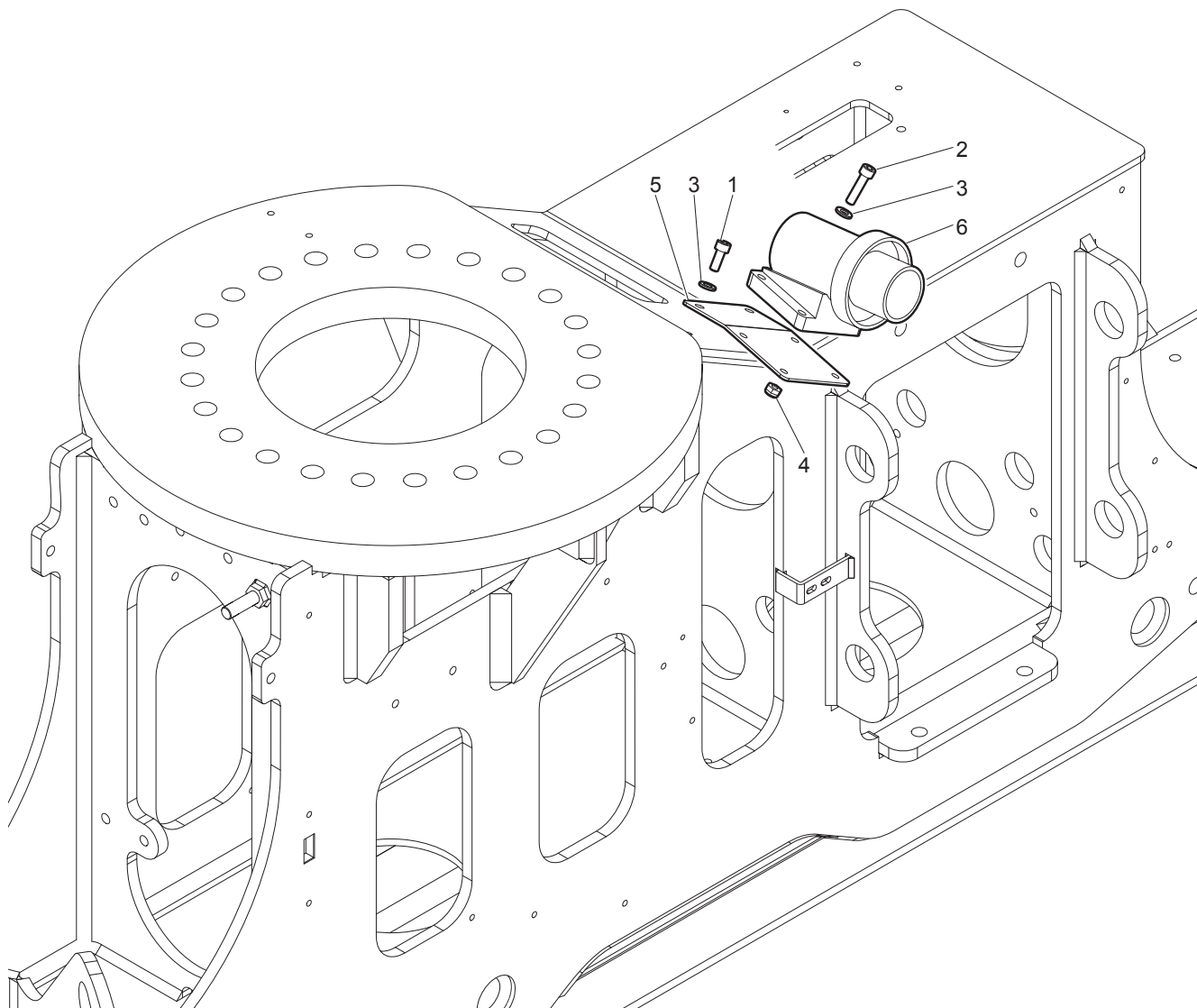
Tavola  
Table

4960056600

1/1

Pos. Pos.	Codice Code	Q.tà Q.ty	Descrizione Description
-----------	-------------	-----------	-------------------------

1	103049	2	Vite TCEI Socket head cap screw
2	103083	4	Vite TCEI Socket head cap screw
3	130103	6	Rondella piana Flat washer
4	140001	4	Dado autobloccante Stopnut
5	4961011300	1	Supporto Support
6	559052	1	Spina elettrica Electrical plug



**110V in navicella (Kit)  
(Kit)**

Variante  
Variant

Macchina  
Machine

SPIDER 2095

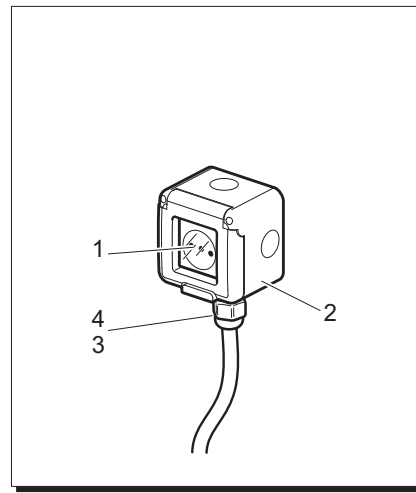
Matr.  
S.N.

Tavola  
Table

**4960058400**

**1/1**

Pos. Pos.	Codice Code	Q.tà Q.ty	Descrizione Description
1	559074	1	Pres a elettrica Electric socket
2	559071	1	Contenitore Container
3	531026	1	Ghiera Ring nut
4	551013	2	Pressacavo Cable presser





## Faro (Optional) Headlight (Optional)

Variante  
Variant

Macchina  
Machine

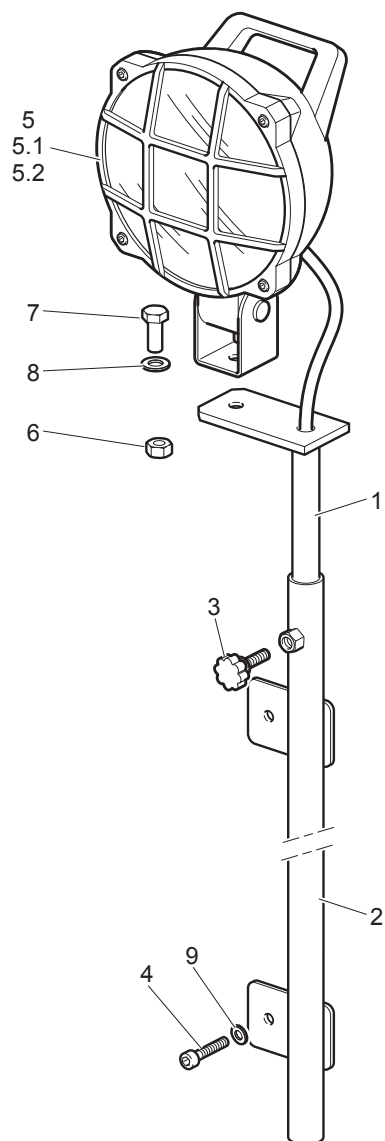
SPIDER 2095

≥ Matr.  
≥ S.N.

Tavola  
Table

4960058600

1/1



Pos. Pos.	Codice Code	Q.tà Q.ty	Descrizione Description
1	0530701300	1	Supporto orientabile <i>Orienting support</i>
2	0530703200	1	Supporto <i>Support</i>
RP 3	366011	1	Pomello <i>Knob</i>
4	103082	2	Vite TCEI <i>Socked head cap screw</i>
5	4839056301	1	Impianto elettrico <i>Electrical equipment</i>
5.1	527060	1	Faro <i>Headlight</i>
RP 5.2	541007	1	Lampada <i>Lamp</i>
6	110004	1	Dado esagonale <i>Hexagonal nut</i>
7	101018	1	Vite TE <i>Hex screw</i>
8	130105	1	Rondella piana <i>Flat washer</i>
9	130103	2	Rondella piana <i>Flat washer</i>

**Kit diagnostica**  
*Diagnostics kit*

Variante  
Variant

Macchina  
Machine

SPIDER 2095

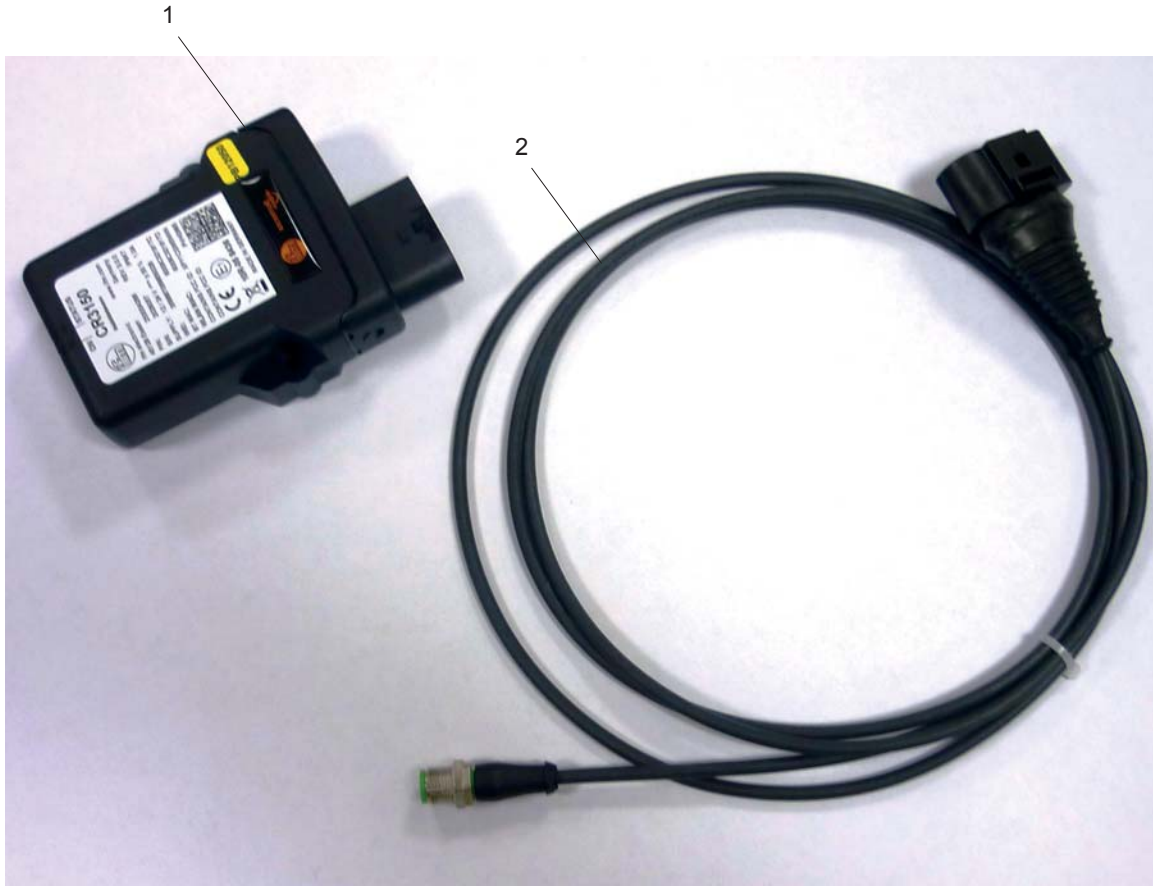
Matr.  
S.N.

Tavola  
Table

**4940080800**

**1/1**

Pos. Pos.	Codice Code	Q.tà Q.ty	Descrizione Description
1	504591	1	Modem Modem
2	4949057900	1	Cablaggio Wire assembly



**Kit (Caricabatteria) mantenitore di carica**  
**Kit (Battery charger) mantenitore di carica**

Variante  
Variant

Macchina  
Machine

SPIDER 2095

Matr.  
S.N.

Tavola  
Table

**4870067100**

1/1

Pos. Pos.	Codice Code	Q.tà Q.ty	Descrizione Description
1	4871011900	1	Supporto Support
2	504454	1	Caricabatteria Battery charger
3	559071	1	Contenitore Container

