

## Genie® GS™ -1432m &amp; GS-1932m

## Technische Daten

| Modelle  | GS-1432m | GS-1932m |
|--|----------|----------|
| Arbeitshöhe max. – innen <sup>(1)</sup>                            | 6,30 m   | 7,55 m   |
| Arbeitshöhe max. – außen <sup>(1)</sup>                            | 5,66 m   | 6,57 m   |
| <b>A</b> Plattformhöhe max. – innen                                | 4,30 m   | 5,55 m   |
| <b>A</b> Plattformhöhe max. – außen                                | 3,66 m   | 4,57 m   |
| <b>B</b> Plattformhöhe – eingefahren                               | 0,77 m   | 0,87 m   |
| <b>C</b> Plattformlänge – außen                                    | 1,40 m   | 1,40 m   |
| <b>C</b> Plattformlänge – außen, ausgeschoben                      | 2,00 m   | 2,00 m   |
| Plattformausschub – Länge  | 0,60 m   | 0,60 m   |
| <b>D</b> Plattformbreite – außen                                   | 0,78 m   | 0,78 m   |
| Geländerhöhe   | 1,10 m   | 1,10 m   |
| Höhe der Fußleiste   | 15 cm    | 15 cm    |
| <b>E</b> Höhe, eingefahren – nicht klappbares Geländer             | 1,88 m   | 1,97 m   |
| <b>F</b> Länge – eingefahren                                       | 1,40 m   | 1,40 m   |
| <b>F</b> Länge – eingefahren, mit ausgefahrenem Plattformausschub  | 2,00 m   | 2,00 m   |
| <b>G</b> Breite  | 0,81 m   | 0,81 m   |
| <b>H</b> Radstand  | 1,12 m   | 1,12 m   |
| <b>I</b> Bodenfreiheit – Mitte, mit eingefahrenem Lochfahrerschutz | 7 cm     | 7 cm     |
| <b>I</b> Bodenfreiheit – mit ausgefahrenem Lochfahrerschutz        | 1,90 cm  | 1,90 cm  |

## Leistung

|   |              |              |
|---|--------------|--------------|
| Max. Personen auf der Plattform (innen/außen)     | 2/1          | 2/1          |
| Tragfähigkeit                                     | 227 kg       | 227 kg       |
| Tragfähigkeit – ausgefahrener Plattformausschub   | 113 kg       | 113 kg       |
| Verfahrbar bis max. Plattformhöhe                 | 4,30 m       | 5,55 m       |
| Fahrgeschwindigkeit – eingefahren                 | 4,0 km/h     | 4,0 km/h     |
| Fahrgeschwindigkeit – ausgefahren                 | 0,8 km/h     | 0,8 km/h     |
| Steigfähigkeit – eingefahren <sup>(2)</sup>       | 25%/14°      | 25%/14°      |
| Wenderadius – innen/außen                         | 0/1,37 m     | 0/1,37 m     |
| Hub-/Senkzeit                                     | 19/20 sec    | 26/20 sec    |
| Neigungssensor-Aktivierung (Längsachse/Querachse) | 3°/1,5°      | 3°/1,5°      |
| Nichtmarkierende Vollgummi-Reifen                 | 25,4×7,62 cm | 25,4×7,62 cm |

## Antrieb/Energie

|                                      |                      |                      |
|--------------------------------------|----------------------|----------------------|
| Antriebsart                          | 24V DC (2×12V 115Ah) | 24V DC (2×12V 115Ah) |
| Tankinhalt Hydrauliksystem (E-Drive) | 5,7L                 | 5,7L                 |

Eigengewicht<sup>(3)</sup> und Bodenlast<sup>(4)</sup>

|   |          |           |
|---|----------|-----------|
| Eigengewicht  | 900 kg   | 1.179 kg  |
| Eigengewicht max. (Hinzufügen aller möglichen Optionen) | 936 kg   | 1.216 kg  |
| Max. Reifen-Traglast                                    | 425 kg   | 570 kg    |
| Reifenkontaktdruck                                      | 988 kPa  | 1.133 kPa |
| Bodenlast   | 9,73 kPa | 12,14 kPa |

## Schall- &amp; Vibrationspegel

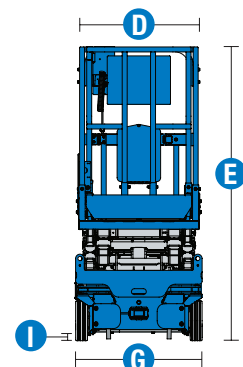
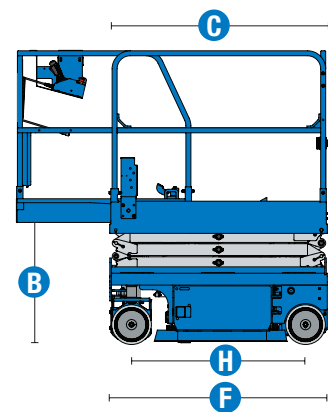
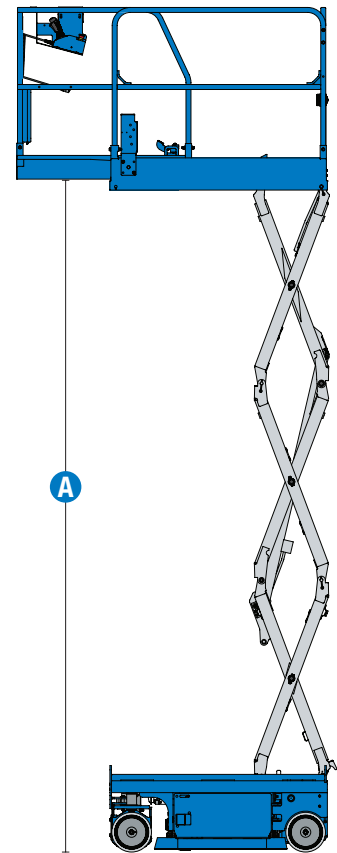
|  |                        |                        |
|--|------------------------|------------------------|
| Geräusch-/Schalldruckpegel (Boden)     | < 70 dBA               | < 70 dBA               |
| Geräusch-/Schalldruckpegel (Plattform) | < 70 dBA               | < 70 dBA               |
| Vibration                              | < 2,5 m/s <sup>2</sup> | < 2,5 m/s <sup>2</sup> |

(1) CE-Arbeitshöhe liegt 2m über der Plattformhöhe.

(2) Die Steigfähigkeit bezieht sich auf das Befahren von Steigungen und kann je nach Optionen und Gerätekonfigurationen variieren. Für weitere Details bzgl. der Steigfähigkeit siehe Bedienungsanleitung.

(3) Das Gewicht variiert abhängig von den Optionen und/oder den länderspezifischen Normen (CE).

(4) Die Informationen zur Bodenbelastung sind Circa-Angaben und können je nach Optionen und Maschinenkonfigurationen variieren. Sie sollten nur unter Einhaltung aller notwendigen Sicherheitsbestimmungen angewendet werden.



# Genie® GS™ -1432m & GS-1932m

**SKU: Standardmodell**

- **GS1432M1CE0003:** GS-1432m, E-Drive, 110V
- **GS1432M1CE0004:** GS-1432m, E-Drive, 220V

**SKU: Standardmodell**

- **GS1932M1CE0003:** GS-1932m, E-Drive, 110V
- **GS1932M1CE0004:** GS-1932m, E-Drive, 220V

\* Individuelle Konfiguration

| Verfügbare Optionen               |   | S | S+ | BtO |
|-----------------------------------|---|---|----|-----|
| Antrieb/Energie                   | Standard-Blei-Säure-Batterie  | ✓ | ✓  | ✓   |
|                                   | Wartungsfreie AGM-Batterien   |   |    | ○   |
|                                   | Hinten eingelassene Steckdose für Ladegerät                         | ✓ | ✓  | ✓   |
| Plattform                         | Nicht klappbares Geländer, Schwingtür auf halber Geländerhöhe       | ✓ | ✓  | ✓   |
|                                   | Klappbares Geländer mit Plattformschwingtür auf halber Geländerhöhe |   |    | ○   |
|                                   | Plattformausschub   | ✓ | ✓  | ✓   |
|                                   | Stromkabel zur Plattform ohne Fehlerstromschutz                     | ✓ | ✓  | ✓   |
|                                   | Stromkabel zur Plattform mit Fehlerstromschutz                      |   | ○  | ○   |
|                                   | Druckluftleitung zur Plattform                                      |   |    | ○   |
|                                   | Kfz-Hupe  |   | ○  | ○   |
|                                   | Stromkabel zur Plattform  | ✓ | ✓  | ✓   |
|                                   | Senk-, Neigungs- und Bewegungsalarm                                 | ✓ | ✓  | ✓   |
|                                   | Plattform mit Riffelblechboden                                      | ✓ | ✓  | ✓   |
|                                   | Doppel-Blitzwarnleuchten  | ✓ | ✓  | ✓   |
|                                   | Elektronik Horn (Hupe)  | ✓ | ✓  | ✓   |
|                                   | Befestigungspunkte für Auffanggurte                                 | ✓ | ✓  | ✓   |
|                                   | Schutzabdeckung für Plattformbedienpult                             | ✓ | ✓  | ✓   |
|                                   | Plattform-Lasterfassungssystem                                      | ✓ | ✓  | ✓   |
|                                   | Proportionale Fahr- und Hubsteuerung                                | ✓ | ✓  | ✓   |
| SmartLink Zweizonen-Steuerung     | ✓   | ✓ | ✓  |     |
| Chassis                           | Lift Connect Telematik  |   | ○  | ○   |
|                                   | Lift Connect mit Access Manager Upgrade                             |   | ○  | ○   |
|                                   | Bio 32 Biologisch abbaubares Hydrauliköl                            |   | ○  | ○   |
|                                   | Lift Guard Alarm mit weißem Rauschen                                |   | ○  | ○   |
|                                   | Lift Tools Auslaufschutz (E-Drive)                                  |   |    | ○   |
|                                   | Notablass zum Senken der Plattform                                  | ✓ | ✓  | ✓   |
|                                   | In voller Höhe verfahrbar   | ✓ | ✓  | ✓   |
|                                   | Elektro-Doppelscheibenbremsen an den Vorderrädern                   | ✓ | ✓  | ✓   |
|                                   | Zwei AC-Fahrmotoren an den Vorderrädern (E-Drive)                   | ✓ | ✓  | ✓   |
|                                   | Vorrichtung zum elektrischen Lösen der Bremsen (nur E-Drive)        | ✓ | ✓  | ✓   |
|                                   | Vollintegriertes Diagnosesystem mit Batterieladungsanzeige          | ✓ | ✓  | ✓   |
|                                   | Lochfahrerschutz  | ✓ | ✓  | ✓   |
|                                   | Seitliche und hintere Staplertaschen für einfacheres Umsetzen       | ✓ | ✓  | ✓   |
| Nichtmarkierenden Vollgummireifen | ✓   | ✓ | ✓  |     |
| Tech Pro Link Anschluss           | ✓   | ✓ | ✓  |     |
| Verzurrpunkte und Kranösen        | ✓   | ✓ | ✓  |     |

- S Standard
- S+ Standardkonfiguration plus Optionen
- BtO Individuelle Konfiguration (Build to Order)
- ✓ Standard-Leistungsmerkmale
- Optionen



Kompakte Abmessungen



Geringes Gewicht



E-Drive



Original Genie Zubehör<sup>(1)</sup>

- Lift Tools Produktivitätswerkzeuge
- Lift Connect-Telematik-Abonnement
- Tech Pro Link Handgerät

(1) Weiteres Original Genie Zubehör verfügbar auf [Parts.GenieLift.com](https://Parts.GenieLift.com).

Technische Daten können ohne vorherige Ankündigung oder Verpflichtung geändert werden. Die Fotos und/oder Zeichnungen in diesem Dokument dienen ausschließlich Illustrationszwecken. Informationen über den korrekten Einsatzzweck entnehmen Sie bitte dem jeweiligen Bedienerhandbuch für das entsprechende Produkt. Zuwiderhandlungen entgegen den Anweisungen des entsprechenden Bedienerhandbuchs oder unverantwortliches Handeln können schwere oder tödliche Verletzungen zur Folge haben. Die für unsere Produkte anzuwendende Gewährleistung ist die Standardgewährleistung, die sich auf das entsprechende Produkt und den Verkauf bezieht. Terex gewährt keine anders vereinbarte oder stillschweigend implizierte Gewährleistung. Die aufgeführten Produkte und Serviceleistungen sind in den USA und zahlreichen anderen Ländern eingetragene Handelsmarken, Servicemarken oder Handelsnamen der Terex Corporation bzw. ihrer Tochterunternehmen. Terex, Genie, Quality By Design, Xtra Capacity, Lift Power, Lift Guard, Lift Tools, Lift Connect und Tech Pro Link sind eingetragene Markenzeichen der Terex Corporation oder ihrer Tochtergesellschaften.