

MINIKRAN

M400

by BG Lift



BESONDERHEITEN

- ✓ Modernes Design und simple Bedienfunktion*
- ✓ vielseitig optional erweiterbar, somit für spezielle Anforderungen anpassbar*
- ✓ automatisches Diagnosesystem*

KUNZE BÜHNEN

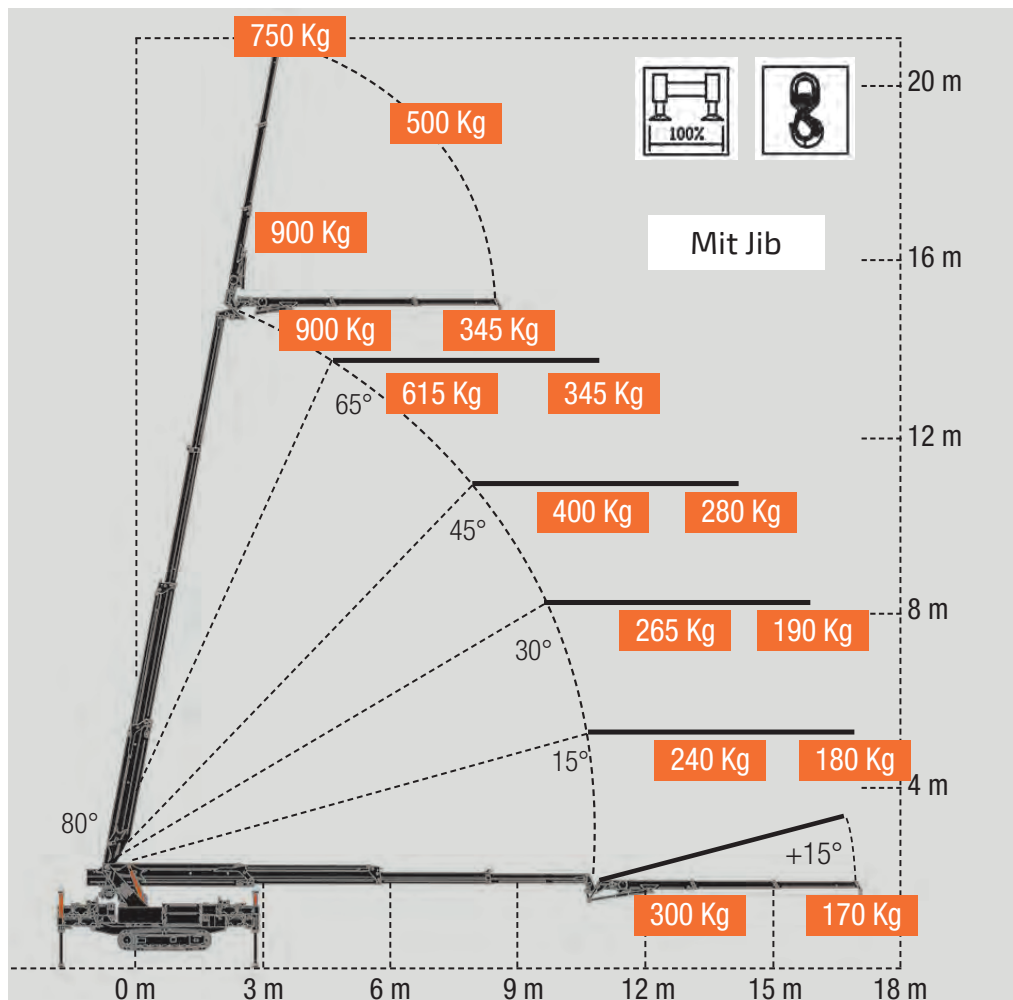
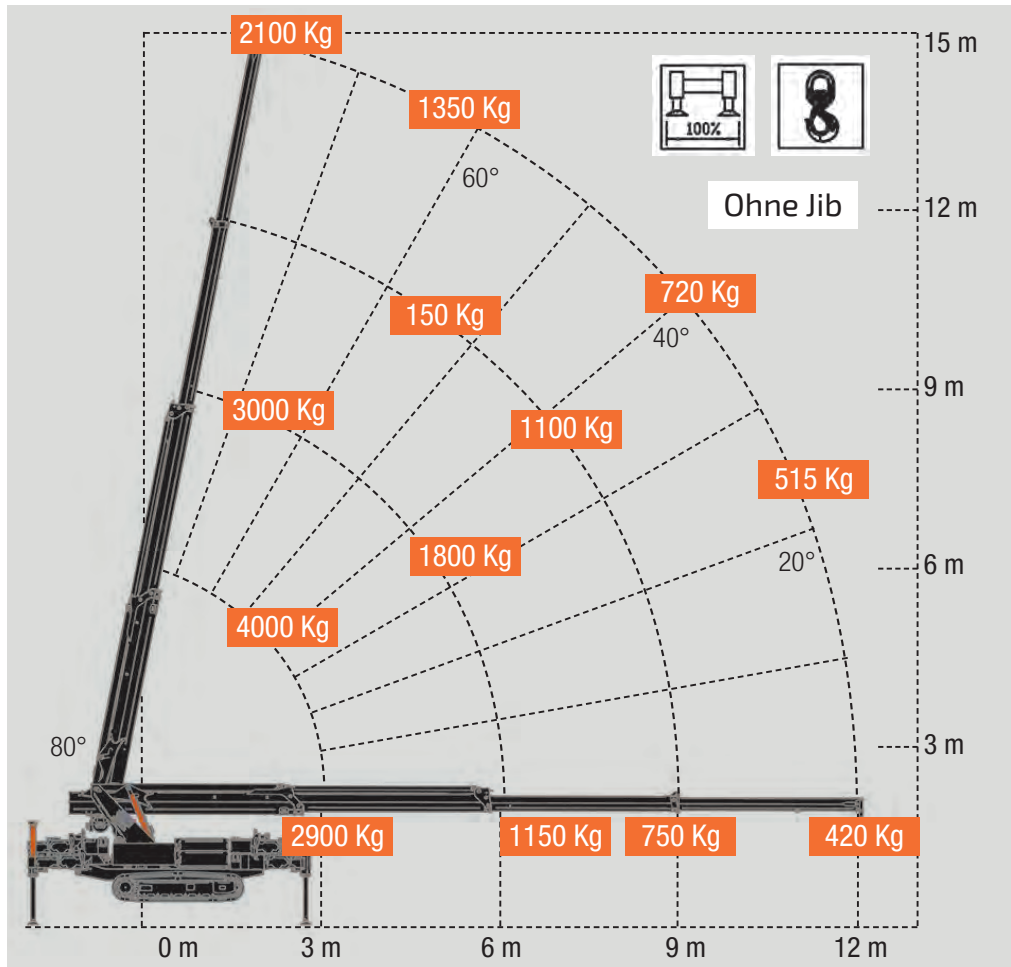
- ✓ Vermietung und Verkauf*
- ✓ Schulungen und Service*
- ✓ Ersatzteile zahlreicher Hersteller*
- ✓ Partner in ganz Deutschland (+ AT und CH)*
- ✓ Eigener Vertrieb in AT*
- ✓ Erfahrung seit über 30 Jahren*

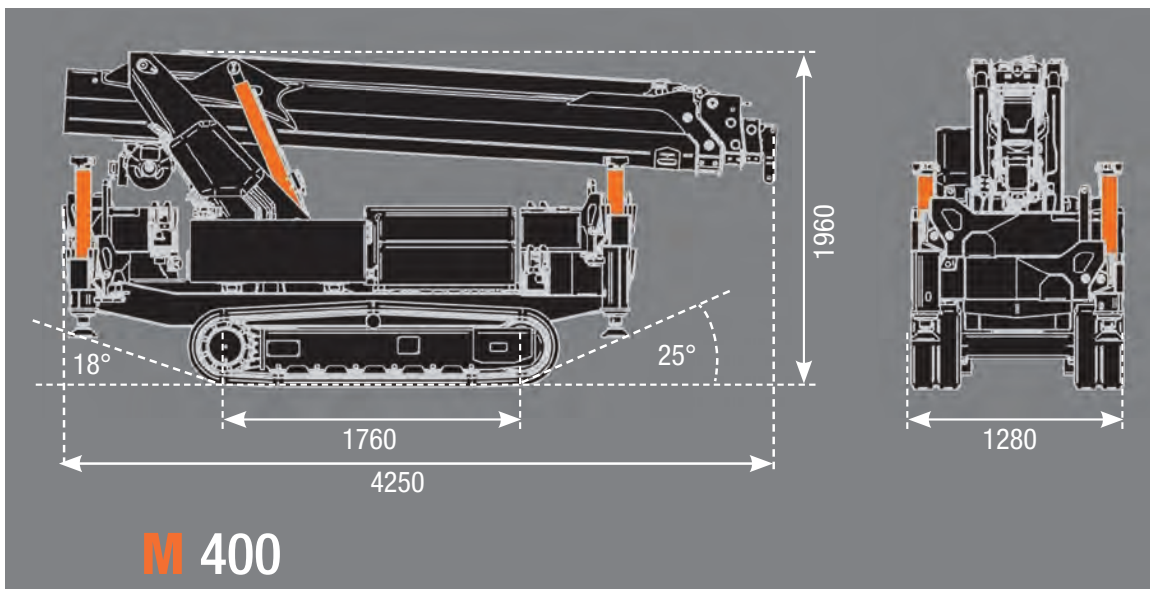
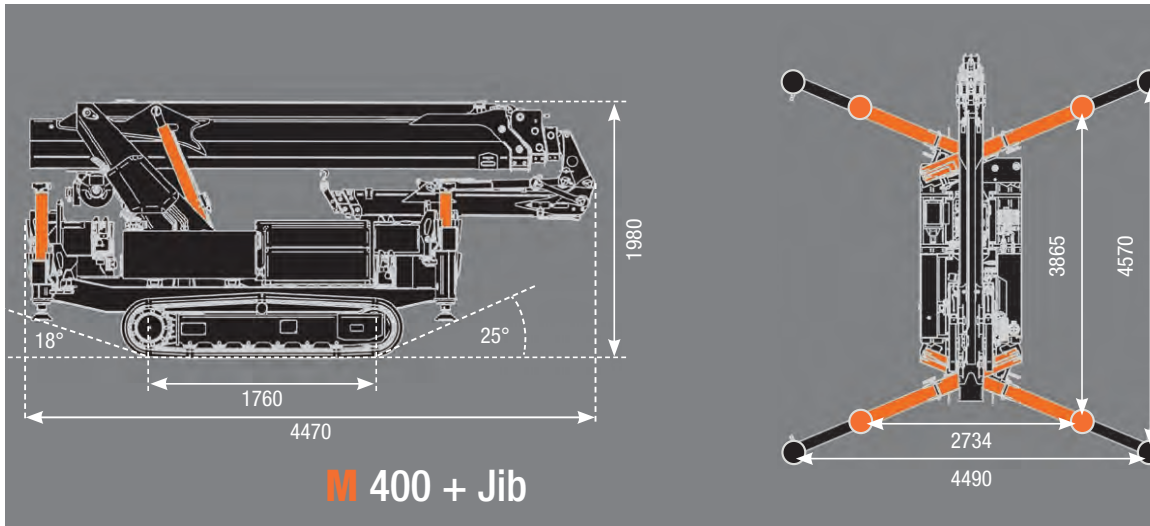
www.kunze-buehnen.com

Die Firmen von KUNZE

KUNZE GmbH
KUNZE Vermietung & Service GmbH
KUNZE AT GmbH
KUNZE Spezialmaschinen GmbH

M. sales@kunze-buehnen.com
M. mieten@kunze-buehnen.com
T. 08062 726110





TECHNISCHE DATEN			
Max. Hubhöhe	14,80m	Min. Abstützbreite	2.73x3,87m
Max. Hubhöhe mit Jib	21,10m	Lastmomentbegrenzung	computeresteuert
Arbeitsradius	12,10m	Dieselmotor	Yanmar 3TNV76 18.9kW/25.7 PS
Arbeitsradius mit Jib	17,00m	Antrieb des Raupenkrans	Planetengetriebe
Tragkraft	4.000kg / 2m	Überwindbare Steigung	25°
Max. Transportmaße (LxBxH)	4,47x1,28x1,98m	Bodendruck	0,41 kg/cm ²
Gesamtgewicht	4.300kg +130kg (Jib)	Fahrgeschwindigkeiten	0-2 Km/h
+ Elektromotor + Seilwinde	40kg 65kg	Schwenkbereich	endlos
Max. Abstützbreite	4,49x4,57m	Seilwinde Traglast Seillänge	1.000kg 58m



ZUBEHÖR/OPTIONEN

- Hydraulischer Jib mit 195° Knickradius, überstreckbar (1)
- Arbeitskorb für 2 Personen (2)
- Seilwinde für 1.000kg (3)
- Arbeitsscheinwerfer (4)
- Non-Marking Raupenkettten (5)
- Fixhaken mit Schwanenhals (6)
- 3fach gescherte Hakenflasche für 2.500kg
- biologisch abbaubares Hydrauliköl
- 5,5 Kw/400V Dreiphasen - Elektromotor
- automatisches Schließen



AUSSTATTUNG

- Fernbedienung mit Display
- endloser Schwenkbereich
- verstellbares Fahrwerk auf zwei Breiten
- Vorrichtung für Befestigung der Winde
- Zwei Geschwindigkeitsstufen des Fahrwerks
- Automatische & variable Abstützung
- Vier Befestigungsösen für die Last
- elektronische Abregelung bei Überlastung
- Beschleuniger für Drehzahl