

# JUNIOR SERIES

## Scheren-Arbeitsbühnen



**EL4.5 JUNIOR**  
**EL5.5 JUNIOR**

### Vorteile

- 240 kg Tragfähigkeit
- Langfristiger Dauerbetrieb mit Batterien mit hoher Kapazität
- Kompaktes Design, fährt durch eine Standard-Türöffnung und Aufzüge
- Automatische Salontürkonstruktion

### Standardausstattung

- Not-Aus-Schalter
- Lasthalteventil
- Nicht markierende Reifen
- Notablasssystem
- Gabelstapler- und Kranösen
- CE-EN280-Zertifikat
- Internes Ladegerät
- Wartungsbalken
- Neigungssensor mit Alarm
- Lastüberwachung
- Bewegungsalarm bei Absenken



# JUNIOR SERIES

## SCISSOR LIFTS

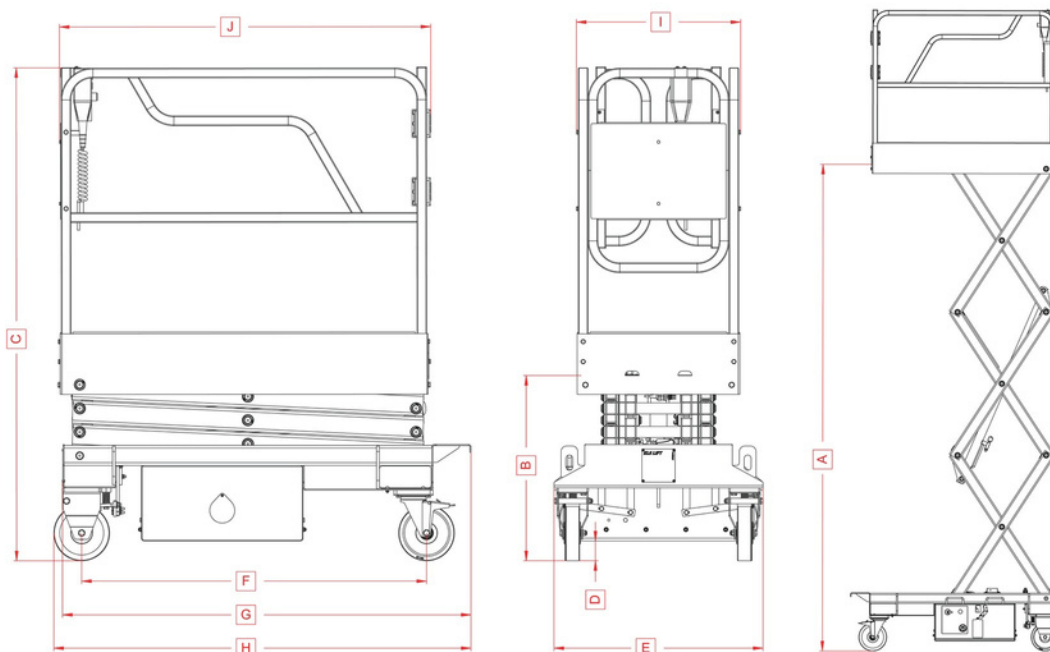
### DIMENSIONEN

	<i>EL4.5 JUNIOR</i>	<i>EL5.5 JUNIOR</i>
Max. Arbeitshöhe	4.5 m	5.5 m
<b>A</b> Max. Plattformhöhe	2.5 m	3.5 m
<b>B</b> Höhe Plattform	0.67 m	0.67 m
<b>C</b> Höhe Gesamt	1.78 m	1.78 m
<b>D</b> Bodenfreiheit	0.07 m	0.07 m
<b>E</b> Breite	0.75 m	0.75 m
<b>F</b> Radstand	1.00 m	1.24 m
<b>G</b> Länge	1.17 m	1.47 m
<b>H</b> Länge mit Stufen	1.20 m	1.50 m
<b>I</b> Plattform Breite	0.59 m	0.59 m
<b>J</b> Plattform Länge	1.07 m	1.33 m

### Technische Spezifikationen

	<i>EL4.5 JUNIOR</i>	<i>EL5.5 JUNIOR</i>
Max. Tragfähigkeit	240 kg	240 kg
Steigfähigkeit	25%	25%
Absenk und Hebezeit	14 / 14 sec	17 / 17 sec
Radradius	Ø0.20 m	Ø0.20 m
Kapazität des Hydrauliktanks	2.5 L	2.5 L
Hydraulikeinheit	12 V / 1 kW / 1.0 cc	12 V / 1 kW / 1.0 cc
Batterie	12 V / 105 A/h	12 V / 105 A/h
Batterie-Ladegerät	13.8 V / 17.4 A	13.8 V / 17.4 A
Gesamtgewicht	365 kg	440 kg
Arbeitsneigung	3°	3°

**EL4.5 JUNIOR**  
**EL5.5 JUNIOR**



## JUNIOR SERIES

### SCISSOR LIFTS



**EL4.5 JUNIOR**  
**EL5.5 JUNIOR**

#### ADVANTAGES

- 240 kg load capacity
- Long-term continuous operation with high capacity batteries
- Compact Design, Drives through a standard doorway and elevators
- Automatic saloon door design

#### STANDART FEATURES

- Emergency stop button
- Cylinder holding valve
- Non-marking tyres
- Emergency lowering system
- Lifting with forklift and crane
- CE-EN280 certificate
- Charger protection
- Maintenance bar
- Tilt sensor with alarm
- Load sensing switch
- Motion alarm during descent





# JUNIOR SERIES

## SCISSOR LIFTS



### DIMENSIONS / Dimensionen

	<i>EL4.5 JUNIOR</i>	<i>EL5.5 JUNIOR</i>
Max. Working Height	4.5 m	5.5 m
<b>A</b> Max. Platform Height	2.5 m	3.5 m
<b>B</b> Stowed Height (Platform)	0.67 m	0.67 m
<b>C</b> Stowed Height (Guardrails)	1.78 m	1.78 m
<b>D</b> Ground Clearance - Center	0.07 m	0.07 m
<b>E</b> Width	0.75 m	0.75 m
<b>F</b> Wheelbase	1.00 m	1.24 m
<b>G</b> Length	1.17 m	1.47 m
<b>H</b> Length with Access Steps	1.20 m	1.50 m
<b>I</b> Platform Width	0.59 m	0.59 m
<b>J</b> Platform Length	1.07 m	1.33 m

### TECHNICAL SPECIFICATIONS

	<i>EL4.5 JUNIOR</i>	<i>EL5.5 JUNIOR</i>
Max. Load Capacity	240 kg	240 kg
Gradeability	25%	25%
Ascent / Descent Time	14 / 14 sec	17 / 17 sec
Wheel Radius	Ø0.20 m	Ø0.20 m
Hydraulic Tank Capacity	2.5 L	2.5 L
Hydraulic Unit	12 V / 1 kW / 1.0 cc	12 V / 1 kW / 1.0 cc
Battery	12 V / 105 A/h	12 V / 105 A/h
Battery Charger	13.8 V / 17.4 A	13.8 V / 17.4 A
Total Weight	365 kg	440 kg
Working Slope	3°	3°

**EL4.5 JUNIOR**  
**EL5.5 JUNIOR**

