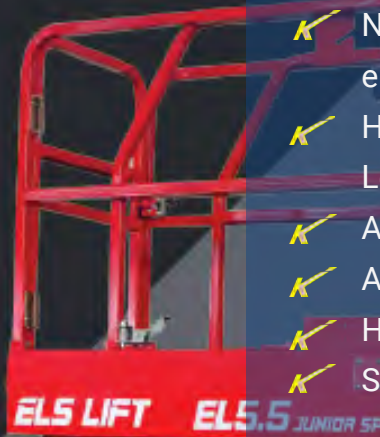




SCHERENARBEITSBÜHNE

Junior 5.5 SP

by ELS Lift



Besonderheiten

- ✓ Non-Markin Reifen für empfindliche Böden
- ✓ Hohe Akku-Kapazität mit langer Lebensdauer
- ✓ Anti-Rutsch-Oberfläche
- ✓ Akustischer Alarm bei Absenkung
- ✓ Hydraulische Lenkung
- ✓ Selbstfahrend

KUNZE BÜHNEN



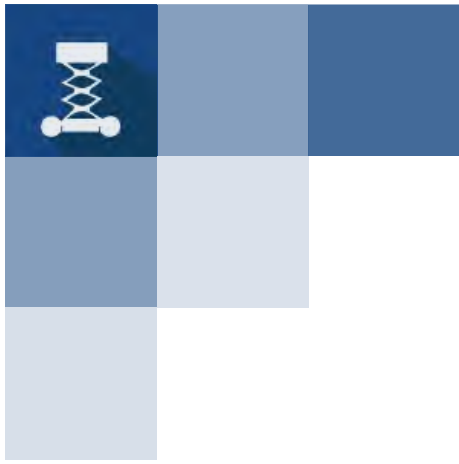
- ✓ Vermietung und Verkauf
- ✓ Schulungen und Service
- ✓ Ersatzteile zahlreicher Hersteller
- ✓ Partner in ganz Deutschland (+ AT und CH)
- ✓ Eigener Vertrieb in AT
- ✓ Erfahrung seit über 30 Jahren

www.kunze-buehnen.com

Die Firmen von KUNZE

KUNZE GmbH
KUNZE Vermietung & Service GmbH
KUNZE AT GmbH
KUNZE Spezialmaschinen GmbH

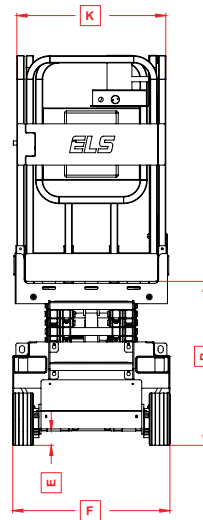
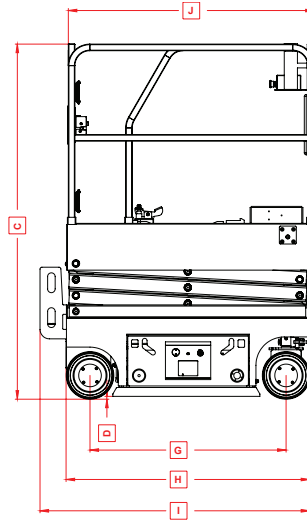
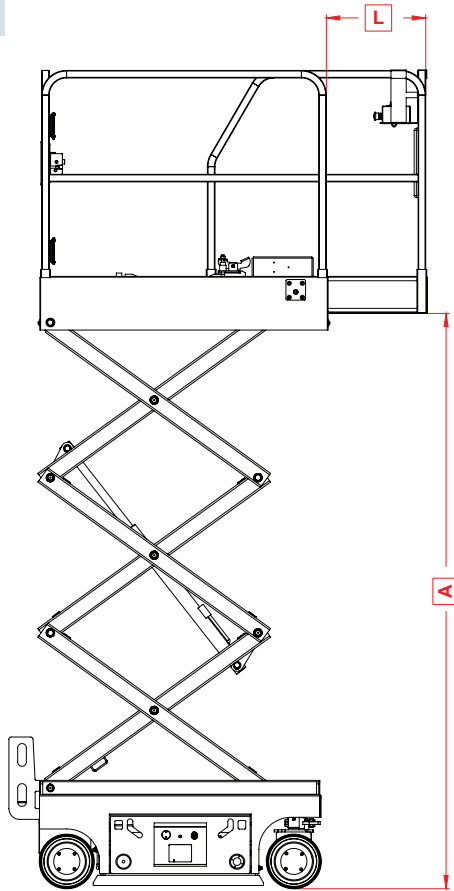
M. sales@kunze-buehnen.com
M. mieten@kunze-buehnen.com
T. 08062 726110



© Kunze 2021 - Daten und Dimension sind unverbindlich und ohne Gewährleistung vom Hersteller übernommen
Änderungen & Irrtümer vorbehalten
Grafiken und Beschreibung © ELS LIFT

JUNIOR 5.5 SP

DIMENSIONEN UND ABMESSUNGEN



TECHNISCHE DATEN	JUNIOR 5.5 SP	JUNIOR 5.5 SP	JUNIOR 5.5 SP
Max. Arbeitshöhe	5,50 m	Länge mit Stufen (I)	1,42 m
Max. Plattformhöhe (A)	3,50 m	Plattformmaße (JxK)	0,76 x 1,32 m
Tragkraft	250 kg	Plattformausschub (L)	0,50 m
Höhe eingefahren (B)	0,77 m	Traglast Ausschub	100 kg
Höhe mit Geländer (C)	1,87 m	Hebe-/Senkgeschwindigkeit	17 / 17 s
Reifendurchmesser	0,25 x 0,1 m	Hydraulischer Tank	4,0 l
Bodenfreiheit mit Kippschutz (D)	0,015 m	Elektrischer Motor	24 V / 0,8 kW
Bodenfreiheit ohne Kippschutz (E)	0,07 m	Batterien	2 x 12 V / 105 Ah
Breite (F)	0,76 m	Gewicht	660 kg
Reifenabstand (G)	1,04 m	Ladegerät	24 V / 30 A
Länge (H)	1,29 m	Steigfähigkeit	25 %

Stand: 05.10.2021 (rev01)