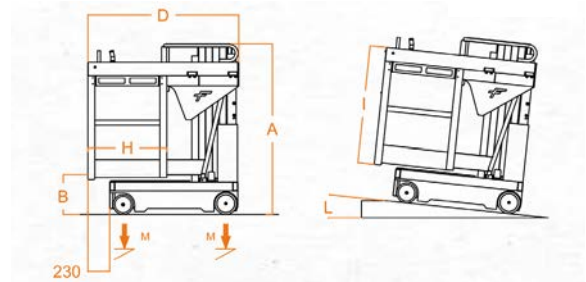
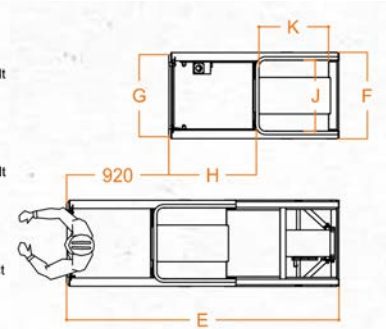
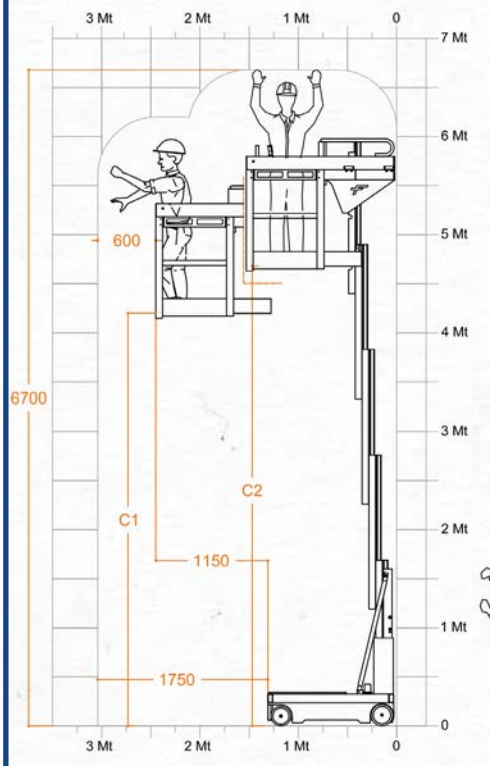




TECHNISCHE DATEN

max. Arbeitshöhe	6,70 m
max. Tragfähigkeit	200 kg
Zulässige Personenhöchstzahl	1
Einsatzbereich	Innen
Höhe eingefahren (A)	1720 mm
Plattformhöhe eingefahren (B)	400 mm
Plattformhöhe ausgefahren (C) (mit Erweiterung - ohne Erw.)	4200 - 4680 mm
max. Abmessungen der Maschine (D/F) (ohne Erweiterung)	1530 x 780 mm
max. Abmessungen der Maschine (E/F) (mit Erweiterung)	2430 x 780 mm
Maschinengewicht	1000 kg
Korbabmessungen (G/H/I)	740 x 790 x 1170 mm
Korbabmessungen (G/H+) (+mit Erweiterung)	740 x 1710 mm
Ablageschale Abmessungen (J/K)	630 x 620 mm
Traglast der Ablageschale	20 kg
Antriebsräder	Ø 220 x 65
Lenkrollen	Ø 200 x 50
Antrieb	elektro
Batterien	2 Pb-Säure-Batterien 12V 105Ah
Batterie Ladegerät	110V - 220V
Steigfähigkeit ausgefahren	2,5%
Max. Steigfähigkeit (L)	15%
Wenderadius innen/ausen	0 / 1540 mm
max. Geschwindigkeit (Heben - Senken)	0,20 m/s
max. Verfahrgeschwindigkeit (eingefahren - ausgefahren)	0,70 - 0,25 m/s
max. Translationsgeschwindigkeit in Höhe (ohne Erweiterung)	4680 mm
max. Druck pro Rad mit voller Last* (M)	4,20 kN
Arbeitszyklen ** (komplett aufgeladen)	100



Maschine entspricht den europäischen Normen für fahrbare Hubarbeitsbühnen nach DIN EN280, mit CE- & TÜV- Zertifizierung und Zulassung für den Betrieb in Innenbereichen bei Windstille

* Asymmetrische Lastverteilung in voller Höhe

*** Ein Arbeitszyklus = 20m Fahren + 1 x komplett Heben + 1 x komplett Senken



BESONDERHEITEN

- Leichte Aluminiumkonstruktion
- kleiner Wendekreis
- einfacher Zugang
- Selbstfahrend in voller Höhe
- neu gestalteter Korb
- kompakt, leicht und benutzerfreundlich

Kunze Spezialmaschinen GmbH
Kunze Vermietung & Service GmbH
 Büro: Wernher-von-Braun-Str. 18
 Werkstatt: Hermann-Oberth-Str. 3
 83052 Bruckmühl
 T. +49 8062 72611 0
 M. sales@kunze-buehnen.com
 M. mieten@kunze-buehnen.com
 www.kunze-buehnen.com

© Kunze 2021- Daten und Dimension sind unverbindlich und ohne Gewährleistung vom Hersteller übernommen
 Änderungen & Irrtümer vorbehalten
 Grafiken und Beschreibung © FARAONE

Stand: 20.07.2021

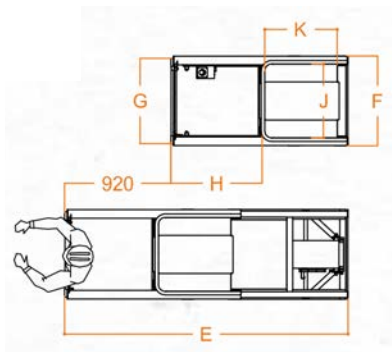
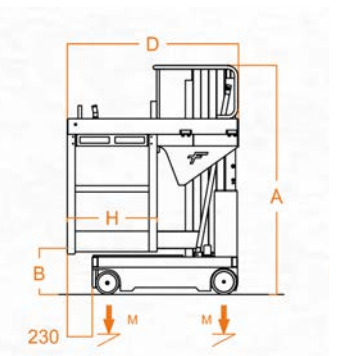
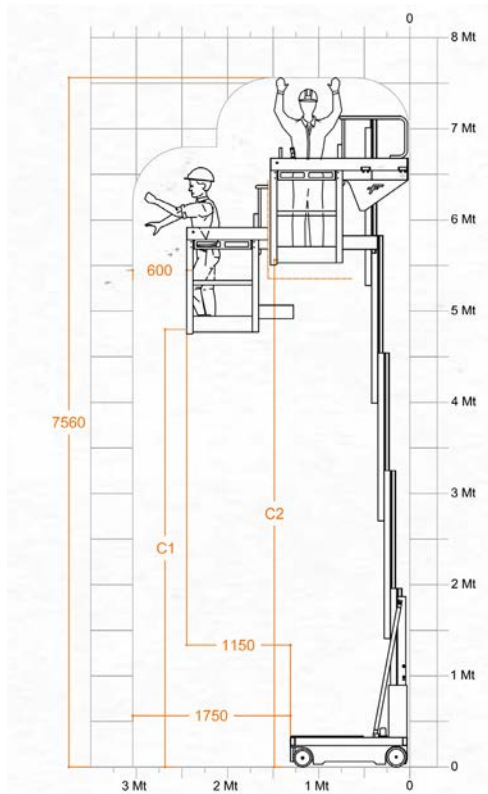




ELEVAH 80ES Move

by FARAONE

**ELEKTRISCHE
LEITER**



TECHNISCHE DATEN

max. Arbeitshöhe	7,56 m
max. Tragfähigkeit	200 kg
Zulässige Personenhöchstzahl	1
Einsatzbereich	Innen
Höhe eingefahren (A)	1990 mm
Plattformhöhe eingefahren (B)	400 mm
Plattformhöhe ausgefahren (C) (mit Erweiterung - ohne Erw.)	4800 - 5560 mm
max. Abmessungen der Maschine (D/F) (ohne Erweiterung)	1530 x 780 mm
max. Abmessungen der Maschine (E/F) (mit Erweiterung)	2430 x 780 mm
Maschinengewicht	1050 kg
Korbabmessungen (G/H/I)	740 x 790 x 1170 mm
Korbabmessungen (G/H+) (+mit Erweiterung)	740 x 1710 mm
Ablageschale Abmessungen (J/K)	630 x 620 mm
Traglast der Ablageschale	20 kg
Antriebsräder	Ø 220 x 65
Lenkrollen	Ø 200 x 50
Antrieb	elektro
Batterien	2 Pb-Säure-Batterien 12V 105Ah
Batterie Ladegerät	110V-220V
Steigfähigkeit ausgefahren	2,5%
Max. Steigfähigkeit (L)	15%
Wenderadius innen/aussen	0 / 1540 mm
max. Geschwindigkeit (Heben - Senken)	0,20 m/s
max. Verfahrensgeschwindigkeit (eingefahren - ausgefahren)	0,70 - 0,25 m/s
max. Translationsgeschwindigkeit in Höhe (ohne Erweiterung)	5560 mm
max. Druck pro Rad mit voller Last* (M)	4,40 kN
Arbeitszyklen ** (komplett aufgeladen)	100

DIN EN280, mit CE- & TÜV- Zertifizierung und Zulassung für den Betrieb in Innenbereichen bei Windstille

* Asymmetrische Lastverteilung in voller Höhe

*** Ein Arbeitszyklus = 20m Fahren + 1 x komplett Heben + 1 x komplett Senken

BESONDERHEITEN

- ✓ leichte Aluminiumkonstruktion
- ✓ kleiner Wendekreis
- ✓ einfacher Zugang
- ✓ Ablageflächen
- ✓ Selbstfahrend in voller Höhe
- ✓ kompakt und benutzerfreundlich

