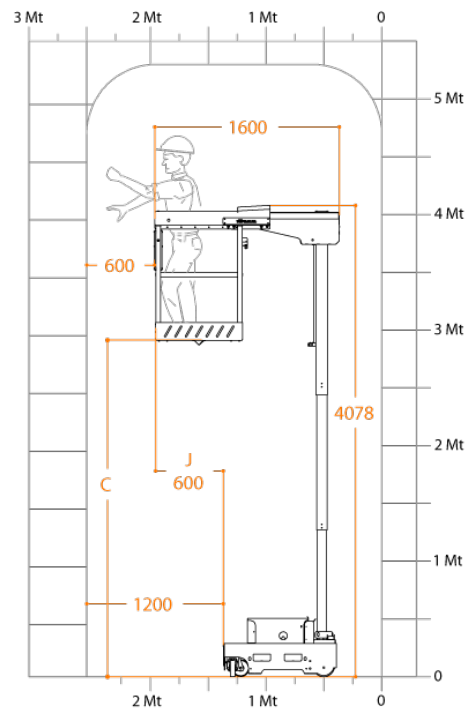
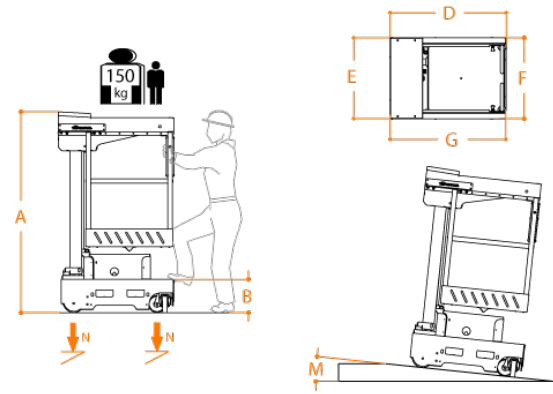




Maximale Arbeitshöhe	4,9 m
Maximale Tragfähigkeit	150 kg
Zulässige Personenhöchstzahl	1
Einsatzbereich	Innen
<b>A</b> Höhe eingefahren	1730 mm
<b>B</b> Plattform Höhe (eingefahren)	289 mm
<b>C</b> Plattform Höhe (ausgefahren)	2916 mm
<b>D</b> Maximale Abmessungen der Maschine	980 mm
<b>E</b>	700 mm
<b>G</b> Korbabmessungen	1000 mm
<b>F</b>	690 mm
Maschinengewicht	708 kg
Antriebsräder	Ø 186 x 60 mm
Lenkrollen	Ø 150 x 40 mm
Korbverschub	Handbuch
<b>J</b> Vertikal Hub	600 mm
Minimale Ausdehnung	1000 mm
Maximale Ausdehnung	1600 mm
Antrieb	24 V
Batterien	2 Trojan Pb-Säure - 12V105Ah
Batterie Ladegerät	115V – 230V 50/60HZ
<b>M</b> Max. Steigfähigkeit	15%
Steigfähigkeit ausgefahren	2,5%
Wenderadius innen	0
Wenderadius aussen	1080 mm
Max. Geschwindigkeit (Heben – Senken)	0,2 m/s
Max. Verfahrgeschwindigkeit (Eigefahren)	68,5 m/min
Max. Verfahrgeschwindigkeit (Ausgefahren)	10,7 m/min
<b>N</b> Max. Druck pro Rad mit voller Last**	3 kN
Arbeitszyklen (komplett aufgeladen) ***	100



Maschine entspricht den europäischen Normen für fahrbare Hubarbeitsbühnen nach DIN EN280, mit CE- & TÜV- Zertifizierung und Zulassung für den Betrieb in Innenbereichen bei Windstille

\* Es ist ein Zwischenschritt

\*\* Asymmetrische Lastverteilung in voller Höhe

\*\*\* Ein Arbeitszyklus = 20m Fahren + 1 x komplett Heben + 1 x komplett Senken



## BESONDERHEITEN

- kompakt, leicht und benutzerfreundlich
- kleiner Wendekreis
- Einfacher Zugang
- bequemes Arbeiten durch 360° Drehung des Korbes
- selbstfahrend in ganzer Höhe

Kunze Spezialmaschinen GmbH  
Kunze Vermietung & Service GmbH  
Büro: Wernher-von-Braun-Str. 18  
Werkstatt: Hermann-Oberth-Str. 3  
83052 Bruckmühl  
T. +49 8062 72611 0  
M. sales@kunze-buehnen.com  
M. mieten@kunze-buehnen.com  
www.kunze-buehnen.com

© Kunze 2021- Daten und Dimension sind unverbindlich und ohne Gewährleistung vom Hersteller übernommen  
Änderungen & Irrtümer vorbehalten  
Grafiken und Beschreibung © FARAONE

Stand: 07.01.2022