

KETTEN - ARBEITSBÜHNE

RR19-DD

by Platform Basket



BESONDERHEITEN

- ✓ Arbeitshöhe 19 m
- ✓ Allradantrieb und Allradlenkung
- ✓ Autom. Gleichgewichtskontrolle
- ✓ 500 kg Korblast bzw.
3-Mann Arbeitskorb
- ✓ 55kW Motor
- ✓ 2-Wege-Technik

KUNZE BÜHNEN

- ✓ Vermietung und Verkauf
- ✓ Schulungen und Service
- ✓ Ersatzteile zahlreicher Hersteller
- ✓ Partner in ganz Deutschland
(+ AT und CH)
- ✓ Eigener Vertrieb in AT
- ✓ Erfahrung seit über 30 Jahren

www.kunze-buehnen.com

Kunze GmbH

Kunze Vermietung und Service GmbH

Hermann-Oberth-Strasse 3

83052 Bruckmühl

T. +49 8062 72611 0

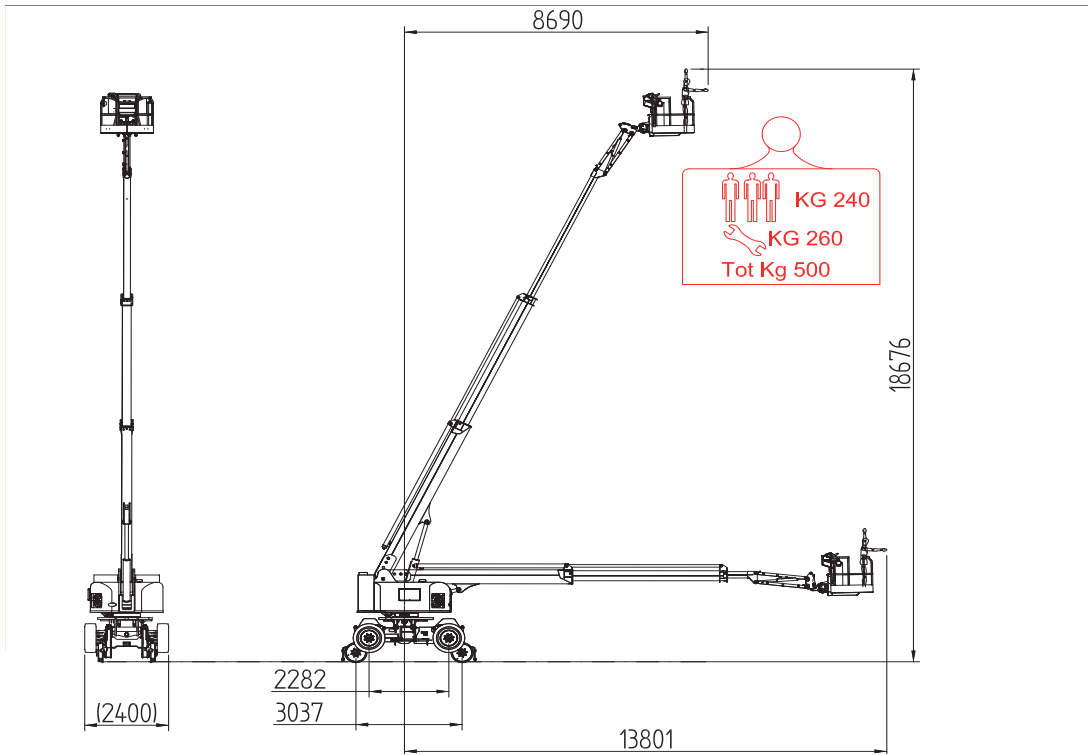
F. +49 8062 72611 20

M. sales@kunze-buehnen.com

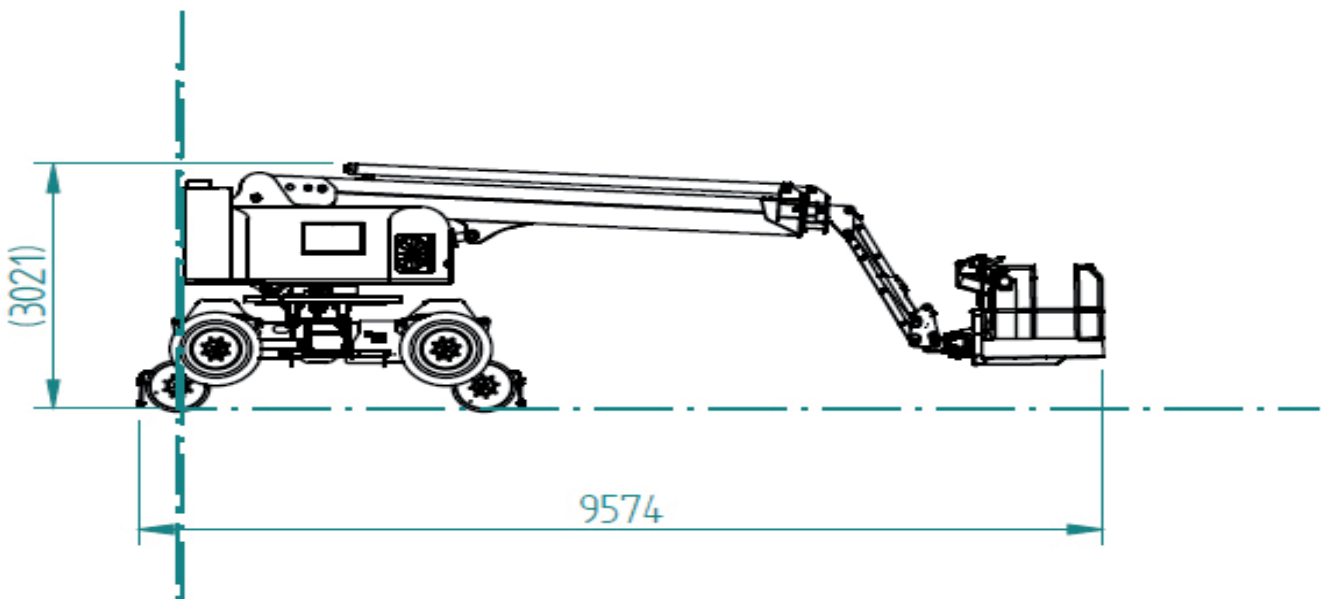
M. mieten@kunze-buehnen.com

www.kunze-buehnen.com





RR19-DD 500kg auf Schienen



Abmessungen in Transportstellung

*Maße in mm

VARIANTEN

STD

- Verbrennungsmotor
- Elektrischer Antrieb



E - ELEKTRISCH

- Elektrischer Antrieb
- Batterieantrieb (Lithium / Deep Cycle)



ED - HYBRID

- Verbrennungsmotor
- Batterieantrieb (Lithium / Deep Cycle)



TECHNISCHE DATEN RAILROAD RR19-DD

Max. Arbeitshöhe	19,00m	Max. Fahrgeschwindigkeit	14 km/h
Max . Plattformhöhe	17,00m	Max. Geschw. bei der Arbeit	5 km/h
Max . seitliche Reichweite	14,00m	Minimaler Wendekreis	40 m
Tragkraft	500kg	Max. Wendehang (CANT)	200 mm
Drehbereich	+/- 180°	Hauptmotor	55 kW (75 Hp)
Min. Länge in Transportpos.	9,50m	Notmotor	7 kW (9,5 Hp)
Min. Breite in Transportpos.	2,40m	Max. erlaubte Windstärke	45 km/h
Min. Höhe in Transportpos.	3,00m	Aktive Pendelachse	vorhanden
Max. Neigung	29%	Batteriekapazität	50 A/h (815), 24 Vdc

*Werte können abweichen, je nach Ausstattung

ANTRIEB

Gewicht (in kg)*	19.500 kg
Korbmaße	1,2 x 1,5 m
Fahrgeschwindigkeit	4,0 km/h
äußerer Radius Allradlenkung	4,20 m
innerer Radius Allradlenkung	1,80 m
Reifengröße (Schaumfüllung)	12.5 x 18''
Benzintank Kapazität	100 l
Öltank Kapazität	70 l

OPTIONALE EXTRAS

Weißer Ketten
Größere Nylonplatten
Arbeitslicht
Elektrischer Notablass
Arktisches Öl für kaltes Klima
Zusätzlicher 1-/2-Mann Korb
Windmesser (Warnsignal ab 12 m/s)
Remote-Diagnose und Standort- Lokalisierung



Wendig und schnell auf Ketten

AUSSTATTUNG

- Doppelgelenkteleskop mit Korbarm
- Funkfernsteuerung für Fahren und Abstützen mit Diagnosesystem (inkl. Ersatzkabel und Batterien)
- Doppelspeed (schnell/langsam)
- dreifache Abstützungsmöglichkeit mit automatischer Überwachung
- Stoßschutz aller Komponenten (alle Schläuche und Kabel inliegend)
- automatische Abstütz- und Homecoming-Funktion
- leichter Aluminiumkorb
- Luftanschluss im Korb
- Steckdose 230/110Vac im Korb
- verstellbares Kettenfahrwerk

