



## RR9-200-E

- Zweiwege-Arbeitsbühne von Plattform Basket
- Automatische Nivellierung des Oberwagens
- Volles Arbeitsdiagramm bis  
180mm Überhöhung
- Eingeschränktes Arbeitsdiagramm auf  
Raupenfahrwerk (bis 3° Neigung)
- Funkfernsteuerung
- Konformität mit Maschinenrichtlinie 2006/42/CE,  
EN 280-2015
- Maximales Eigengewicht von 3,0t
- 3,5t Anhänger: Eigenanfertigung für den Transport der RR9-Tab-200



[Zur Maschine](#) (Website) / [Zum Video](#) (Youtube)

**Vorstellung der Maschine**



## Technische Beschreibung

### Technical Data

#### Auf Schienen

On Rail

Arbeitshöhe	Working height	m	9.4
Plattformhöhe	Floor height	m	7.4
Seitliche Reichweite	Side reach	m	4.8
	Turret rotation	°	180+180
Korbdrehung	Basket rotation	°	70+70
Transporthöhe	Height at rest	m	Schiene / Rail : 2.7 Kette / Crawler : 2.5
Transportbreite	Width at rest	m	1.6
Transportlänge	Length at rest	m	Schiene / Rail : 4.1 Kette / Crawler : 4.2
Korbmaße	Standard Basket dimensions	m	1.4x0.7
Kurvenradius	Turning radius	m	<40
Motorenleistung	Engine Power	Electric	
Lautstärke	Sound Power Lwa	dB(A)	TBA
Hydrauliktank	Hydraulic oil tank	l	29
Steuerung	Controls	Proportional	
Überhöhung	CANT	mm	180
Max. Steigung	Gradient	‰	80
Gewicht	Weight	kg	2.900-3.000
Traglast	Load on basket	kg	200
Stromversorgung	Electric circuit	V	12
Windstärke	Wind	Km/h	45

#### Auf Ketten

On crawlers

Arbeitshöhe	Working height	m	8.4
Plattformhöhe	Floor height	m	6.4
Seitliche Reichweite	Side reach	m	4.2
Wendekreis	Turning radius	m	0
Max. Steigung	Slope (frontal)	°	Stowed : 25 Working : 3
Max. Neigung (seitlich)	Slope (lateral)	°	Stowed : 8 Working : 3

## Überblick

### Overview

Die Maschine ist in folgende Hauptabschnitte unterteilt:

#### Unterwagen / Main Frame

- 1) Der Unterwagen der Maschine, in dem sich alle Hauptkomponenten befinden (Elektropumpe, Notfallelektropumpe, Hydraulikverteiler, Tank, Batterien, Bodenbedienpult)
  - 2) Die Schienenachsen einschließlich des Radantriebs und des negativen Bremssystems. Die Schienenachse ist normalerweise fest (dank des geringen Gewichts und des geringen Abstands zwischen den Achsen), ab August 2020 ist auch eine Pendelachse als Option geplant.
- 1) The under frame of the machine, where all the main component are located (electric pump, safety pump, lower part distributor, tanks, batteries, ground panel)
  - 2) The rail axes including the gear hubs and negative brake system. The rail axle are normally fix (thanks to the low weight and small distance between axes), could be possible to give as option an oscillating axle from August 2020.

#### Raupenfahrwerk / Crawlers frame

Das Raupenfahrwerk kann dank Drehmotor selbstständig gedreht werden (2 Positionen zulässig: in-Line oder 90°).

Crawlers Frame – the part includes of course the crawlers (with dedicated gear hubs) and it is connected to the main frame with a swivelling support (2 position allowed: in line or 90°).

#### Turm / Turret

Schwenkbereich von  $\pm 180^\circ$  möglich. Hydraulikverteiler für Bühne am Rahmen befestigt.

Turret – the part is connected to the main frame with a swivelling support that allows  $\pm 180^\circ$  rotation. The serial part distributor is located in the column.

#### Unterer und oberer Ausleger / Lower and upper boom

Der untere Ausleger bewegt sich in einem Bereich von  $-15^\circ \div 60^\circ$ , der obere Ausleger in einem Bereich von  $0 \div 80^\circ$ . Der obere Ausleger schließt mit dem Korbbarm für bessere Positionierung des Arbeitskorbs.

Lower and upper boom – the lower boom has a "pantograph movement" ( $-15^\circ \div 60^\circ$ ), the upper boom has a simple positive area of movement ( $0 \div 80^\circ$ ). The upper boom has at its end the jib connection for the fine positioning of the basket.

#### Arbeitskorb / Basket

2-Mann-Korb mit einer maximalen Belastung von 200 kg. Ein Drehmotor ermöglicht eine Korbdrehung um  $\pm 70^\circ$ . Das System ist mit einer Sicherheitsverriegelung zum Anschluss des Korbs verbunden und enthält (im Korb) Platz für die Fernbedienung. In Planung ist eine optionale Seilwinde.

Basket and connection – 2 men basket with a max load of 200 kg. it is connected to the jib with an actuator that allows a  $\pm 70^\circ$  rotation. The system is connected with a safety interlock and includes (in the basket) the main position for the remote control. An optional winch is planned.

#### Funkfernsteuerung / Remote control

Die Funkfernsteuerung kann - a) vom Boden während des Bewegens der Maschine oder b) im Arbeitskorb während dem Fahren und Arbeiten - benutzt werden.

Zum Laden auf Rampen  $> 3^\circ$  muss sich die Maschine in Transportposition befinden und es darf keine Last im Korb sein.

Return-To-Job / Coming Home Funktion: Innerhalb weniger Sekunden lässt sich per Knopfdruck die RR9 in Transportstellung zurückbringen. Dank Memory Funktion kann auch eine Position im Arbeitsdiagramm gespeichert werden, um schnell wieder in die gewünschte Position zurückzukehren.

Please note: the machine can be used with the remote control :

- i. From ground during the positioning and moving
- ii. From basket during travelling and working

During the movement in a ramp  $> 3^\circ$ , the machine has to be stowed and no load on basket.

### Abmessungen & Arbeitsdiagramme

Mit Standardachsen (1435 mm) verfügt die Maschine über das folgende Arbeitsdiagramm:  
 Statisches Schienendiagramm - 4550060100 -

Die Maschine kann mit einer max. Überhöhung von 180 mm (200mm in Planung) arbeiten.

In standard gauge configuration (1435mm), the machine has the following working diagram

Rail Static Diagram – 4550060100 – the machine can work with a CANT 180mm (MAX)

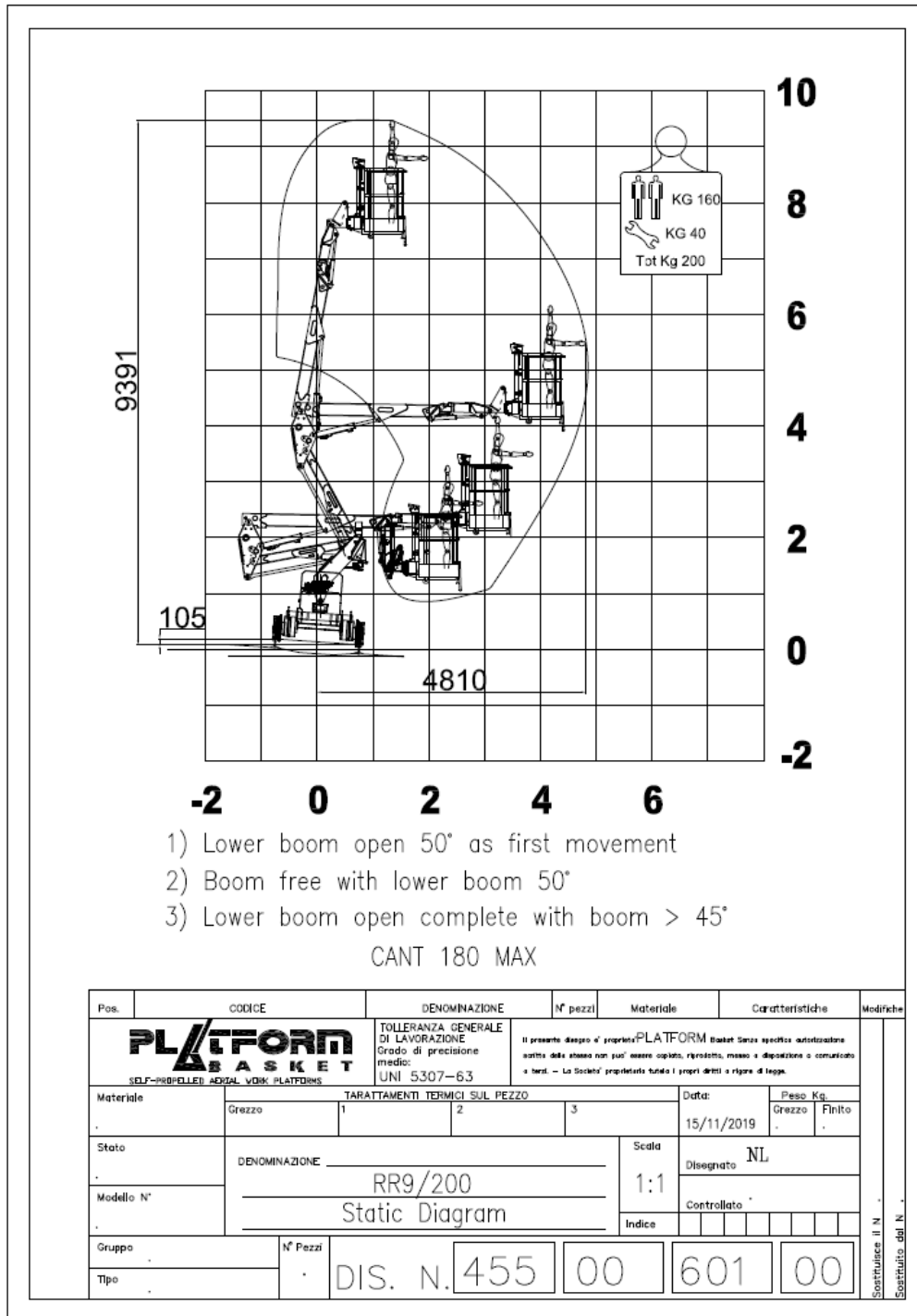


Abbildung 1 Zeichnung 455.00.601.00 Arbeitsdiagramm Arbeitsdiagramm auf Schiene

Arbeitsdiagramm auf Ketten – 4550060201 – Die Maschine arbeitet bis zu einer max. Neigung von 3°.

Crawler Static Diagram – 4550060201 - the machine can work with an inclination 3° (MAX)

Für das dynamische-Arbeitsdiagramm wird auf Schienen eine Begrenzung des Drehbereich auf ± 35 ° berücksichtigt. Auf Raupenfahrwerk beträgt die Begrenzung ± 15 °

For Dinamic working diagram a limitation ±35° of the turret rotation is considered in case of rail configuration. In case of crawlers the limitation is ±15°2

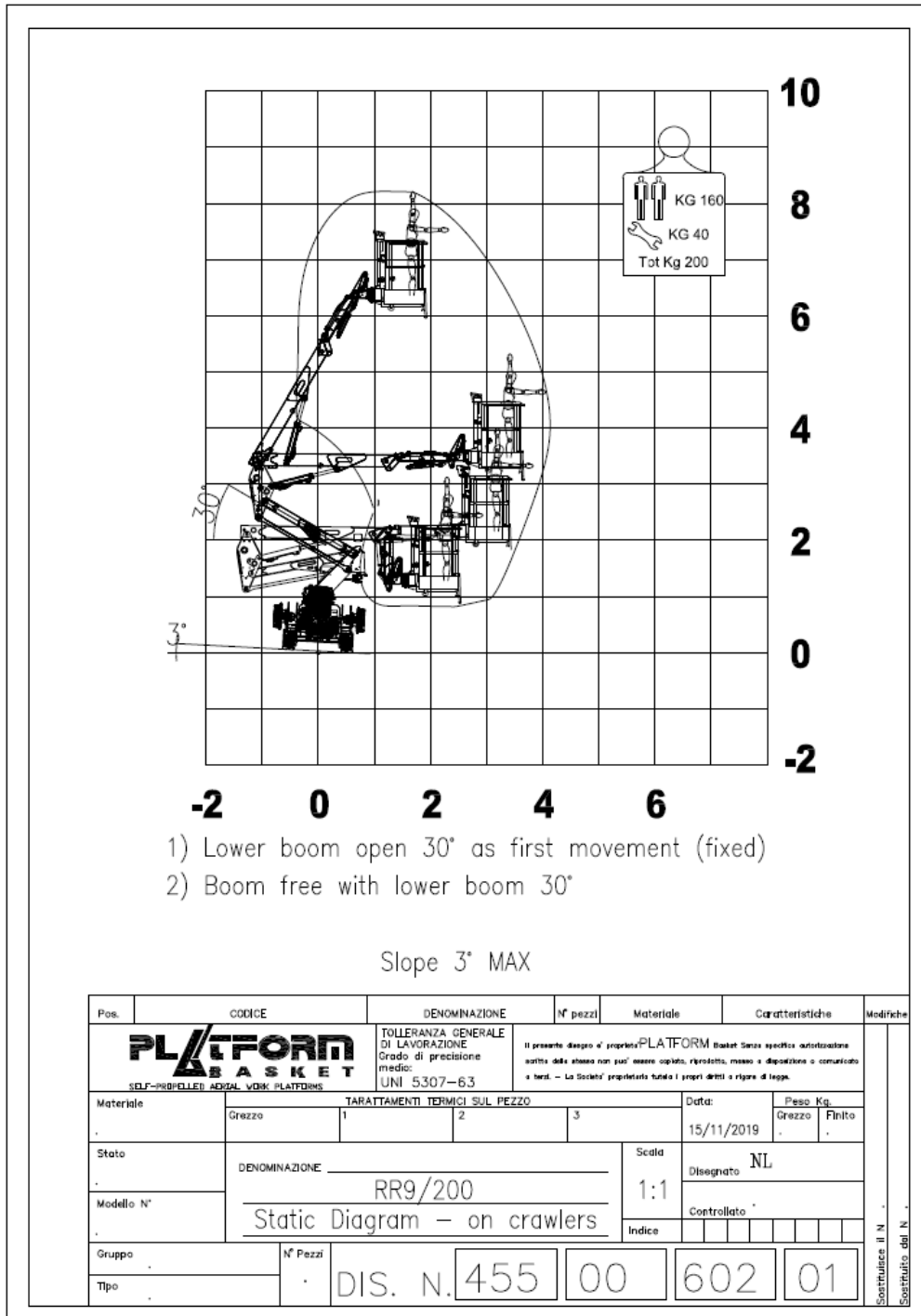


Abbildung 2 Zeichnung 455.00.602.01 Arbeitsdiagramm auf Kettenfahrwerk

# Übersichtsskizze Overview

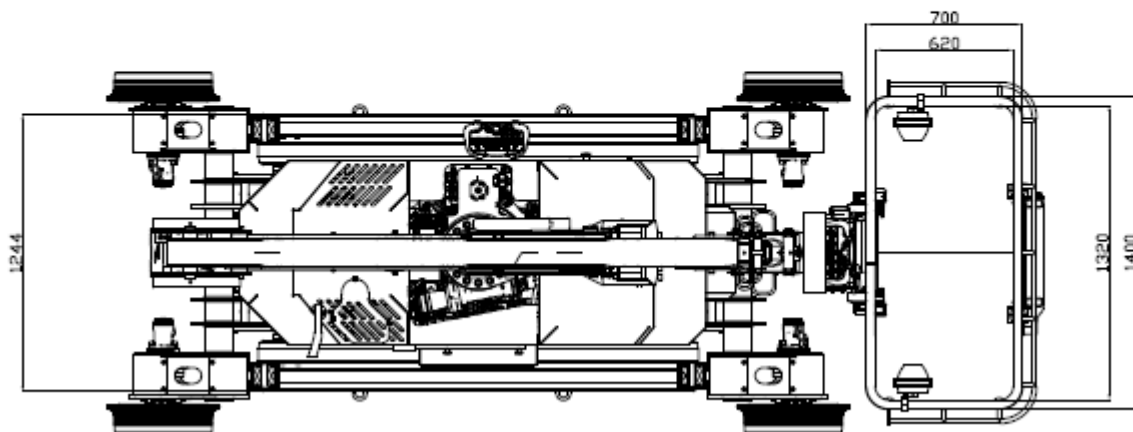
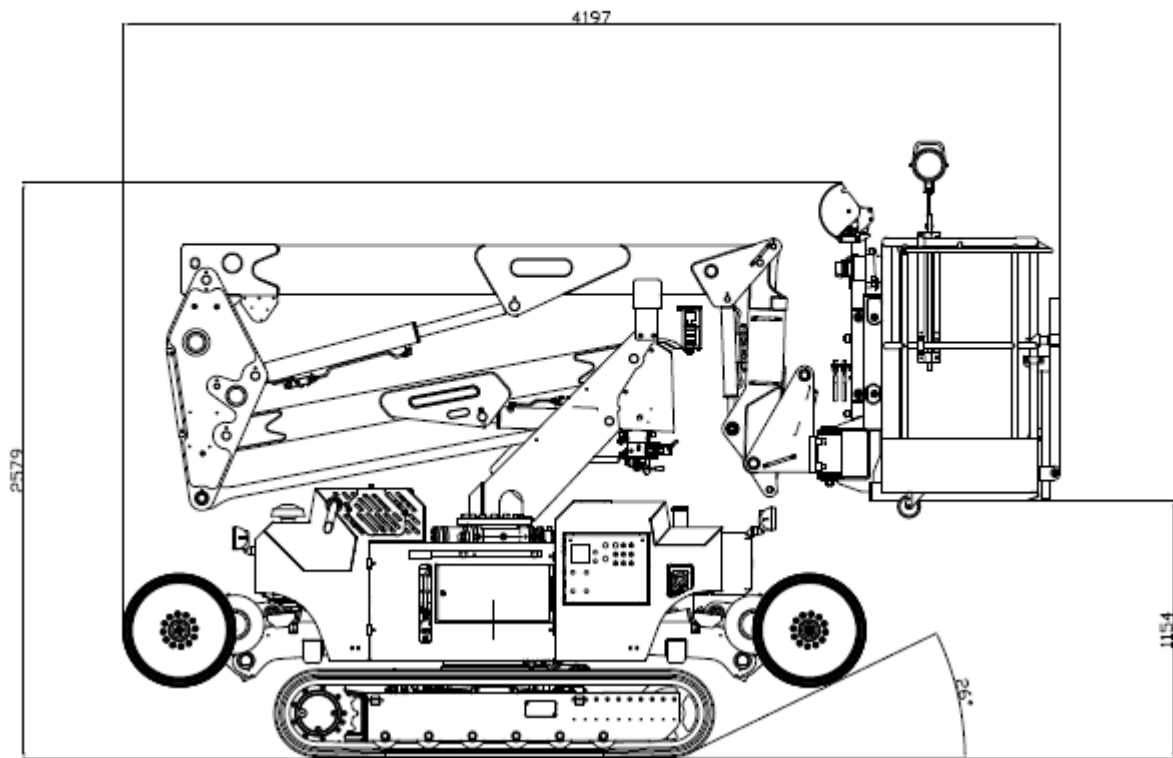


Abbildung 3 \* Übersichtszeichnung (Maße in mm)



## Bedienung und Steuerung

### Controls

Alle Funktionen können mit einer Fernbedienung (vom Korb oder vom Boden aus) ausgeführt werden.

Vom Boden aus:

Es ist möglich, die Maschine zu bewegen, die Schienenachsen zu positionieren und die Raupen zu drehen (Maschine in Transportstellung). Nur der Korbarm kann gehoben werden, zum einfacheren Auf- und Abladen.

Aus dem Korb:

Alle Hebebewegungen erlaubt sowie Antrieb der Maschine

Die Fernbedienung verfügt über einen zweiten Akku, der wiederaufladbar ist. Bei geringer Akkuleistung während der Arbeit befindet sich eine Kabelverbindung im Korb.

All the functions could be done by a remote control (from cage or ground).

From ground: it is possible to drive the machine, position rail axles and rotate the crawlers (machine stowed). Only jib free.

From cage: all aerial movements allowed and drive of the machine

The remote has a second battery rechargeable in the body. In case of low power during aerial work, there is a cable connection in the basket.



Abbildung 4 Scanreco Funkfernbedienung mit Diagnosedisplay



Abbildung 5 Diagnosedisplay am Boden

Im Bodenbedienpult befindet sich eine Schlüsselschalter zur Wahl der Arbeitsposition (Boden/Korb), Start des Motors, die seitliche Begrenzungssteuerung, die OLE-Auswahl (Oberleitung aktiv), den Lichtschalter, Notausknopf, das Diagnosedisplay und der Serviceanschluss (für Servicetechniker).

In the ground panel we have the remote position choice, engine start, side restriction control, OLE selection, light selector, emergency button, service display and service port (the service port is for the PC service connection).

## Sicherheit

### **Security**

Die Maschine ist mit folgenden Sensoren ausgestattet

Redundante Sensoren (PLd = Performance Level D):

- Winkel unterer Ausleger
- Winkel oberer Ausleger
- Drehturm (für Blockieren des Schwenkbereichs => Gegengleissperre)
- Korbarm geschlossen / geöffnet
- Ebenheitssensor
- Position des Kettenfahrwerks
- Wägezellsensor

Nicht redundante Hauptsensoren:

- Vordere Schienenachse oben
- Vordere Schienenachse unten
- Hintere Schienenachse oben
- Hintere Schienenachse unten
- Fernbedienung im Korb

Der Status und die Werte aller Sensoren können auf der Fernbedienung und auf dem Diagnosedisplay am Boden überprüft werden.

Eine Passwortfunktion verhindert eine unerlaubte Bedienung der Maschine.

The machine is equipped with sensors as per report enclosed for performance level D

Redundant sensors (PLd):

- Lower boom angle
- Upper boom angle
- Column position (to block the turning of the turret)
- Jib closed
- Planarity sensor
- Crawler position
- Basket load cell

Not redundant main sensors:

- Frontal axle up
- Frontal axle down
- Rear axle up
- Rear axle down
- Remote control on basket

The status and values of all the sensor could be checked in the remote and ground screen.

A password function prevents from unauthorized usage.



## Notfallbedienung

### Emergency controls

Die Maschine ist mit 2 Notfallhydraulikverteilern ausgestattet. Bei Ausfall des elektrischen Systems ist so eine Bedienung gewährleistet.

Im Notfall kann die Maschine mit der Elektropumpe oder mit der Handpumpe bewegt werden.

Zur Notfallbedienung reicht eine Person bei Aktivierung der Elektropumpe im Korb oder eine zweite Person bei Bedienung vom Boden aus.



Bei Störung des kompletten elektrischen Systems werden 2 Personen zur Bedienung der Handpumpe empfohlen.

Rote Notausknöpfe (Maschine ausschalten) befinden sich am Unterwagen (einer pro Seite) und im Korb (Fernbedienung).

The machine is equipped with 2 ground emergency distributors.

The distributors can move the machine with electric system working or not working (emergency of the electric system).

In case of emergency the machine can be moved with the electric pump or with the hand pump.



## Normen / Norms

RR9-TAB-200 erfüllt folgende Normen:

RR9/200 is projected following the:

- 2006/42/CE
- 2014/30/CE (EMC)
- 2014/35/CE
- 2000/14/CE
- EN280:2015
- EN ISO 12100:2010
- EN60204-1:2006+A1 :2009+AC:2010
- EN15746-1:2011
- EN15746-2:2011
- DB RIL 931
- EN 14363

## Standardausrüstung

- Hemmschuh / Break shoe
- Abschleppstange / Towing bar
- Eingleishilfen (zum Aufpreis) / Lightweight foam rail ramps
- Windmesser / Wind gauge
- Staufächer / Storage box
- Verbandskasten/ First-aid kit
- Feuerlöscher/ Fire-Extinguisher
- Öläuffangplane/ Oil loss kit
- Kranösen und Verzurrpunkte/ Lifting brackets
- Bio Hydrauliköl / Bio oil
- Keyboard mit Passwortfunktion / Keyboard with Password function
- Notfallelektropumpe / Electric emergency pump
- Ersatzakku für Funkfernsteuerung / Spare rechargeable battery for remote control

## Unser After Sales Versprechen

- ✓ Geschulte Servicepartner / Trained service partners for Railroad machines
- ✓ Vollständige Dokumentation zur Maschine / Complete documentation
- ✓ Digitaler Ersatzteilkatalog / Digital spare parts catalogue
- ✓ Dokumentation im Kundenportal jederzeit abrufbar / Online portal
- ✓ Kundennähe / Customer focus
- ✓ Offenes Ohr für Ihre Anliegen und für Ihr Feedback / Your feedback matters

Einblick ins Kundenportal für Doku / Ersatzteile

DIE WELT DER ARBEITSBÜHNEN

[MEIN KONTO](#)
[WARENKORB](#)
[ABMELDEN](#)

Home / Standardmaschinen / RR9-200-TAB

[MASCHINEN](#)
[ZUBEHÖR](#)
[FANSHOP](#)
[SCHNELLBESTELLUNG](#)

STANDARDMASCHINEN

## RR9-200-TAB

RR9-200-TAB

WEITERE MASCHINEN

ZWEIWEGE-ARBEITSBÜHNE

LKW ARBEITSBÜHNEN

KETTEN-ARBEITSBÜHNEN

ERSATZTEILE
DOKUMENTE
SENSORDATEN

RR9-200-TAB

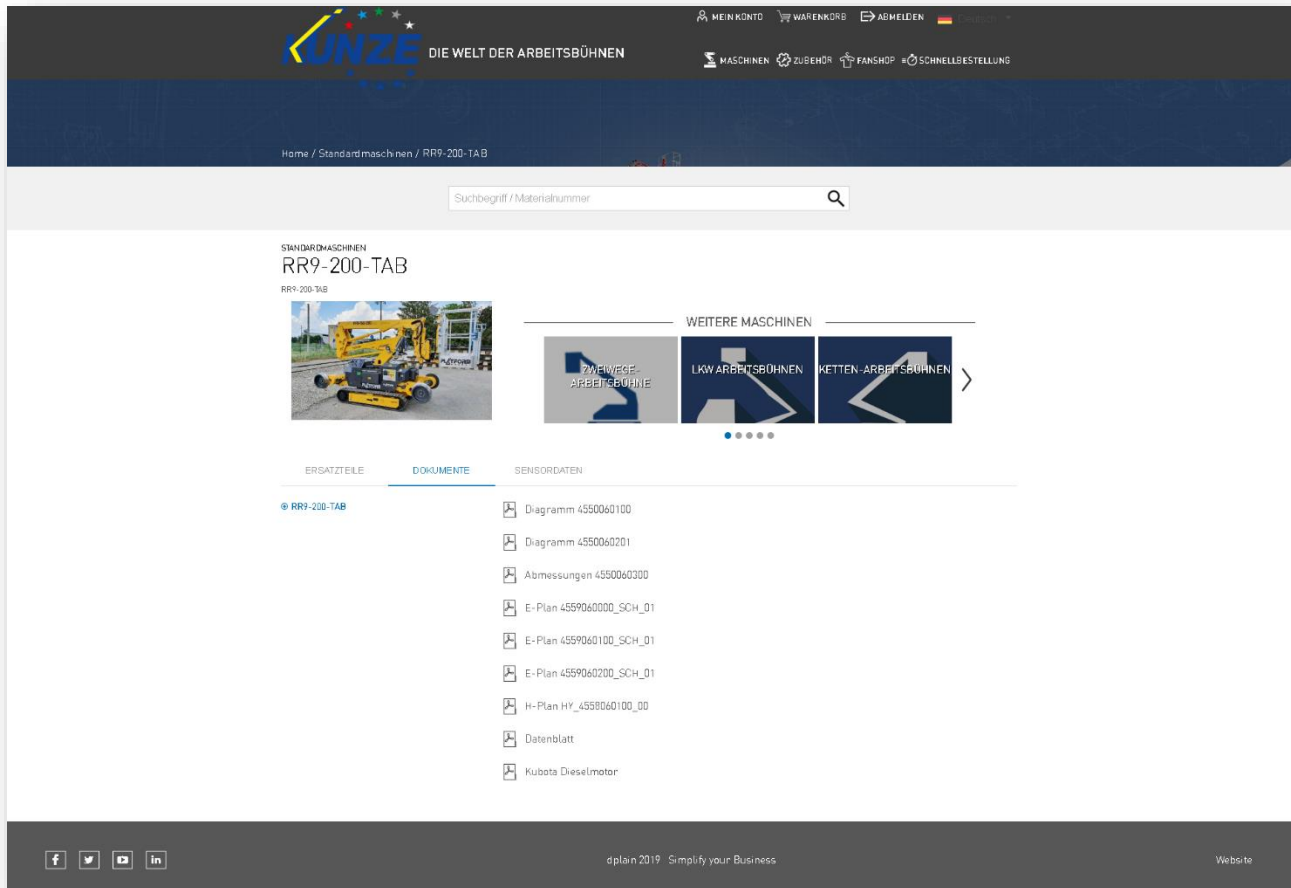
ZEICHNUNG

PRODUKTE

Pos.	Materialnummer	Benennung	Menge	Einheit	Preis	Verfügbarkeit	Bestellen
12	RR9-12	Arbeitskorb RR9	1	stk.	auf Anfrage	✓	
11	RR9-11	Korbarm RR9	1	stk.	auf Anfrage	✓	
10	RR9-10	Drehkranz 10	1	stk.	auf Anfrage	✓	
9	RR9-9	Teleskop	1	stk.	auf Anfrage	✓	
8	RR9-8	Gelenk	1	stk.	auf Anfrage	✓	
7	RR9-7	Gelenkarm RR9	1	pack	auf Anfrage	✓	
6	RR9-6	Motor RR9	1	stk.	auf Anfrage	✓	
5	RR9-5	Notbedienung	1	stk.	auf Anfrage	✓	
4	RR9-4	Bedienpult Boden	1	stk.	auf Anfrage	✓	
3	RR9-3	Achse 1	1	stk.	auf Anfrage	✓	
2	RR9-2	Achse 2	1	stk.	auf Anfrage	✓	
1	RR9-1	Fahwerk RR9	1	stk.	auf Anfrage	✓	
	UVV-BUEHNE-22M	UVV-Prüfung Arbeitsbühne bis 22m	1	pack	145,00 €	✗	

Alle Angaben ohne Gewähr. Technische Änderungen vorbehalten  
Stand 07/2021

## Einblick ins Kundenportal für Doku / Ersatzteile



Home / Standardmaschinen / RR9-200-TAB

Suchbegriff / Materialnummer

STANDARDMASCHINEN  
RR9-200-TAB

WEITERE MASCHINEN  
ZWEIWECHSEL-ARBEITSBÜHNE | LKW-ARBEITSBÜHNEN | KETTEN-ARBEITSBÜHNEN

ERSATZTEILE | **DOKUMENTE** | SENSORDATEN

RR9-200-TAB

- Diagramm 4550060100
- Diagramm 4550060201
- Abmessungen 4550060300
- E-Plan 4559060000\_SCH\_01
- E-Plan 4559060100\_SCH\_01
- E-Plan 4559060200\_SCH\_01
- H-Plan HY\_4559060100\_00
- Datenblatt
- Kubota Dieselmotor

dplain 2019 Simplify your Business Website

Auf dem Kundenportal finden Sie:

- ✓ Digitaler Ersatzteilkatalog
- ✓ Maschinendokumentation
- ✓ Sensordaten (in Vorbereitung)
- ✓ Ticketcenter für Kundenanfragen / Kundenprojekte
- ✓ Pflege Ihrer Lieferadressen / Stammdaten
- ✓ Benutzerverwaltung
- ✓ Zubehör zur Maschine