



Catalogo parti di ricambio
Spare parts catalogue

Piattaforma aerea semovente cingolata
Tracked self propelled aerial platform
SPIDER 1365 - 1380 E-B-D-EB-ED

PLATFORM BASKET s.r.l.

Via Montessori, 1 - 42028 Poviglio (Reggio Emilia) - Italy
Phone: +39 0522 967 666
Fax ++39 0522 967 667

Matricola n° Serial No	≥PB9470
Codice libretto Loabook code	4879510100.07
Edizione Edition	01/2016

PL **TFORM**
B A S K E T



Diritti riservati - Stampato in Italia

Tutte le istruzioni, le illustrazioni ed i dati forniti in questa pubblicazione sono basati sulle ultime informazioni sul prodotto disponibili al momento dell'avvio alla stampa.

PLATFORM BASKET s.r.l. si riserva il diritto di effettuare cambiamento in qualsiasi momento senza preavviso, e senza incorrere in alcun genere di obbligo.

Nella riproduzione e/o divulgazione, intera o parziale, di questo manuale menzionare gli autori.

Dati e testi: Ufficio Tecnico PLATFORM BASKET s.r.l.

Compilazione distinte, impaginazione e illustrazioni elettroniche: DuePi Studio S.r.l. - Alfonsine (RA)

PLATFORM BASKET s.r.l.

Direzione e stabilimenti: Via Montessori, 1 - 42028 Poviglio (Reggio Emilia) Italy

Telefono: +39 0522 967 666

Fax ++39 0522 967 667

www.platformbasket.com

info@platformbasket.com

Assistenza post vendita: +39 0522 967 666 - assistenza@platformbasket.com

Ufficio vendite: +39 0522 967 666 - info@platformbasket.com

All rights reserved - Printed in Italy

All the instructions, pictures and data supplied in this publication are based on the last information about the product available in the very moment of the print.

PLATFORM BASKET s.r.l. has the right to apply whatever change in every moment without notice and without incurring in any kind of duty..

In partially or entirely reproducing and/or divulging this manual, please mention the authors.

Data and texts: Technical Department PLATFORM BASKET s.r.l.

Lists filling, print and electronic pictures: DuePi Studio S.r.l. - Alfonsine (RA)

PLATFORM BASKET s.r.l.

Head office and factory: Via Montessori, 1 - 42028 Poviglio (Reggio Emilia) Italy

Phone: +39 0522 967 666

Fax ++39 0522 967 667

www.platformbasket.com

info@platformbasket.com

After sales service: +39 0522 967 666 - assistenza@platformbasket.com

Sales department: +39 0522 967 666 - info@platformbasket.com



Attenzione

Questo catalogo può contenere anche più versioni di macchina.



Attention

This catalogue can possibly include more versions of machine.



Introduzione

Il catalogo è stato realizzato per consentire la ricerca delle parti di ricambio e per verificare la loro posizione di montaggio

Se leggendo il catalogo o parti di esso, dovessero sorgere dei dubbi, raccomandiamo di contattare il servizio di Assistenza tecnica PLATFORM BASKET s.r.l.

Indirizzi, numeri telefonici e telefax sono riportati nella pagina 3 di questo catalogo.

Il catalogo è suddiviso in quattro sezioni principali:

- Le Istruzioni per la consultazione
- Il modulo di ordinazione delle parti di ricambio
- L'indice dei gruppi e delle tavole
- Le tavole con distinta

Introduction

This catalogue has been realised to allow the search and order of spare parts and checking the assembly position.

If you have some doubts concerning the catalogue comprehension or parts of it, please contact the PLATFORM BASKET s.r.l. After Sales Service.

You may find addresses, fax and telephone numbers reported on page 3 in this catalogue.

The catalogue presents four main sections:

- The instruction for the consultation
- The table for the spare parts order
- The groups and tables index
- The tables with list



Attenzione

Questo catalogo può contenere anche più versioni di macchina.



Attention

This catalogue can possibly include more versions of machine.



Indice delle tavole

L'indice suddivide la piattaforma in gruppi che a loro volta contengono le tavole.

Ogni gruppo (1) contiene le tavole (2) che illustrano e descrivono sia le parti strutturali sia le parti oleodinamiche.

PLATFORM BASKET				Indice delle tavole Table index	
Pag. Page	Codice tavola Table code	Titolo tavola Table heading	Pag. Page	Codice Table code	
13	4820055500	Finitura Finishing	25	48090	
15	Telaio (Cingoli neri) Chassis (Tracks)		27	48090	
16	4801057100.a	Telaio Chassis	28	48090	
17	4801057100.b	Cingolo (Bianca) DX SX Track (Link rod) DX SX	29	48010	
18	4801055400	Cingolo (Destro) Track (Right)	30	48010	
19	4801055500	Cingolo (Sinistro) Track (Left)	33	Motoi Engin	

1

2

Index of the tables

The index divides the crane in groups that hold tables too.

Each group (1) contains the tables (2) that show and describe the structural parts and the hydraulic parts too.

PLATFORM BASKET				Indice delle tavole Table index	
Pag. Page	Codice tavola Table code	Titolo tavola Table heading	Pag. Page	Codice Table code	
13	4820055500	Finitura Finishing	25	48090	
15	Telaio (Cingoli neri) Chassis (Tracks)		27	48090	
16	4801057100.a	Telaio Chassis	28	48090	
17	4801057100.b	Cingolo (Bianca) DX SX Track (Link rod) DX SX	29	48010	
18	4801055400	Cingolo (Destro) Track (Right)	30	48010	
19	4801055500	Cingolo (Sinistro) Track (Left)	33	Motoi Engin	

1

2

Tavole delle parti di ricambio

In questa parte sono presentate in successione tutte le tavole delle parti di ricambio.

L'impaginazione è ordinata secondo il numero di pagina.

DX SX DX SX		Macchina Machine		SPIDER 22mt 01		1/1	
Pos. Pos.	Codice Code	Q.tà Q.ty	Descrizione Description	Pos. Pos.	Codice Code	Q.tà Q.ty	Descrizione Description
1	4801008000	1	Biello Link rod	1	4801008000	1	Biello Link rod
2	4801002100	1	Biello Link rod	2	4801002100	1	Biello Link rod
3	429030	8	Boccole Bushing	3	429030	8	Boccole Bushing
4	380001	4	Ingrassatore Grease nipple	4	380001	4	Ingrassatore Grease nipple
5	4801001400	4	Perno Pin	5	4801001400	4	Perno Pin
6	4801003600	4	Perno Pin	6	4801003600	4	Perno Pin
7	4801001600	4	Plastrina di fermo Keep plate	7	4801001600	4	Plastrina di fermo Keep plate
8	4801001500	2	Perno Pin	8	4801001500	2	Perno Pin
9	1130	2	Coppiglia Collar pin	9	1130	2	Coppiglia Collar pin
10	1030	1	Vite Screw	10	1030	1	Vite Screw
11	1100	8	Dado Nut	11	1100	8	Dado Nut
12	1010	3	Vite Screw	12	1010	3	Vite Screw
13	545	8	Mo. vite Clan	13	545	8	Mo. vite Clan

3

4

4.1

4.2

4.3

4.4

4.5

Le tavole sono formate da:

- 3) la illustrazione
- 4) la legenda
 - 4.1) RC: Ricambio consigliato
 - 4.2) Pos: numero di posizione
 - 4.3) Codice: Il codice del pezzo di ricambio
 - 4.4) Q.tà: la quantità presente nella singola tavola
 - 4.5) Descrizione: La descrizione del pezzo di ricambio

Tables of the spare parts

In this section we present all the spare parts tables in succession. The making up follows the page number.

DX SX DX SX		Macchina Machine		SPIDER 22mt 01		1/1	
Pos. Pos.	Codice Code	Q.tà Q.ty	Descrizione Description	Pos. Pos.	Codice Code	Q.tà Q.ty	Descrizione Description
1	4801008000	1	Biello Link rod	1	4801008000	1	Biello Link rod
2	4801002100	1	Biello Link rod	2	4801002100	1	Biello Link rod
3	429030	8	Boccole Bushing	3	429030	8	Boccole Bushing
4	380001	4	Ingrassatore Grease nipple	4	380001	4	Ingrassatore Grease nipple
5	4801001400	4	Perno Pin	5	4801001400	4	Perno Pin
6	4801003600	4	Perno Pin	6	4801003600	4	Perno Pin
7	4801001600	4	Plastrina di fermo Keep plate	7	4801001600	4	Plastrina di fermo Keep plate
8	4801001500	2	Perno Pin	8	4801001500	2	Perno Pin
9	1130	2	Coppiglia Collar pin	9	1130	2	Coppiglia Collar pin
10	1030	1	Vite Screw	10	1030	1	Vite Screw
11	1100	8	Dado Nut	11	1100	8	Dado Nut
12	1010	3	Vite Screw	12	1010	3	Vite Screw
13	545	8	Mo. vite Clan	13	545	8	Mo. vite Clan

3

4

4.1

4.2

4.3

4.4

4.5

The tables are composed by:

- 3) a graphic part
- 4) spare part description list
 - 4.1) RC: Recommended spare part
 - 4.2) Pos: position number
 - 4.3) Code: spare part code
 - 4.4) Q.ty: Number expressing the quantity of a spare part on a table;
 - 4.5) Description: Spare parts description



Nella richiesta dei pezzi di ricambio devono essere forniti i seguenti dati:

- Mittente
 - Ragione sociale, indirizzo completo, recapito telefonico e telefax di chi esegue l'ordine.
 - Indirizzo completo al quale spedire le parti di ricambio.
 - Eventuale mezzo di trasporto/vettore da utilizzare preferenzialmente.
- In assenza di tali indicazioni PlatformBasket S.r.l. si riserva di utilizzare a propria discrezione il mezzo di trasporto /vettore più opportuno.
- Modello (5) e N° di matricola (6)

In the request for spare parts you have to specify the following data:

- Sender
 - Corporate name, complete address, telephone and fax number of the Company making the order;
 - Complete address to which the spare parts have to be sent to;
 - Possible preferential means of transport/carrier to be used;
- Without any specific indication PlatformBasket S.r.l. will use the means of transport/ carrier it considers more suitable;
- Model (1) and serial number (2) reported on the machine

5 (points to the top section containing designation and model fields)

6 (points to the middle section containing engine and power specifications)

PLATFORM BASKET REGGIO EMILIA - ITALIA
 VIA M. MONTESSORI, 1 42028 POVIGLIO
 TEL. +39 0522 987666 FAX +39 0522 987667 - www.platformbasket.com

DESIGNAZIONE / DESIGNATION: P.L.E. (Piattaforma di Lavoro Elevabile) / M.E.W.P. (Mobile Elevating Work Platform)

MODELLO / MODEL: _____

MATRICOLA / SERIAL NR.: _____ ANNO FABBRICAZIONE / MANUFACTURING YEAR: _____

MOTORE PRINCIPALE / MAIN ENGINE: _____ Kw _____ V

MOTORE SECONDARIO / SECONDARY POWER: _____ Kw _____ V _____ A _____ Hz

CARICO NOMINALE / RATED LOAD: _____ Kg

OPERATORI IN NAV. BASKET OPERATOR: _____ N° _____

MAX PESO ATTREZZATURA / MAX EQUIPMENT WEIGHT: _____ Kg

VELOCITA' MAX VENTO / MAX WIND SPEED: _____ m/s

MAX INCLIN. TELAIO / MAX CHASSIS TILT: _____ °

SPINTA MANUALE MAX / MAX MANUAL FORCE: _____ N

MASSA / MACHINE WEIGHT: _____ Kg

860179

5 (points to the top section containing model and year fields)

6 (points to the middle section containing rated load capacity and device control system voltage fields)

PLATFORM BASKET REGGIO EMILIA - ITALY
 VIA GRANDE, 27 POVIGLIO

MODEL: _____ YEAR: _____

MFG BY: _____ S/N: _____

DIELECTRIC RATING: _____ RATED PLATFORM HEIGHT: _____ ft

PLATFORMS OR BUCKETS: _____ RATED LOAD CAPACITY: _____ lbs

DEVICE CTRL SYSTEM VOLTAGE: _____ DEVICE SYSTEM PRESSURE: _____ psi

AMBIENT TEMP RANGE: _____ °F

QUALIFICATION VOLTAGE: _____ DATE OF TEST: _____

CHASSIS INSULATING SYSTEM (Y/N): _____

UNIT EQUIPED WITH UPPER CONTROLS WITH HIGH ELECTRICAL RESISTANCE (Y/N): _____

UNIT EQUIPED WITH MATERIAL HANDLING ATTACHMENT (Y/N): _____

THIS ARIAL DEVICE COMPLIES WITH THE REQUIREMENTS OF ANSI/SAIA A92.2

Attenzione

Si fa presente che, in mancanza della totale compilazione dei campi, o inesattezza dei dati sopraindicati, la spedizione del materiale non è contestabile e le spese saranno a carico di chi ha eseguito l'ordine.

Attention

We underline that without the above mentioned data filled in the blank or in case of imprecision of the data, the forwarding of the material is not contestable and the freight has to be paid by the Company that made the



Pag. Page	Codice tavola Table code	Titolo tavola Table heading
15	4870058100	Finitura Finishing
17	Carro (Fisso) Truck (fixed)	
18	4871057500	Carro cingolato (Corto) Crawler carriage (Short)
19	4871059200	Carro cingolato (Lungo) Crawler carriage (Long)
21	4831057200	Rullo (Cingolo) Roller (Track)
22	4801055700.a.1	Cingolo (Ruota folle) Track (Idler wheel)
23	Carro allargabile Extendable track	
24	4871058600	Carro allargabile Extendable track
26	4831057200	Rullo (Cingolo) Roller (Track)
27	4801055700.a.1	Cingolo (Ruota folle) Track (Idler wheel)

Pag. Page	Codice tavola Table code	Titolo tavola Table heading
28	801309	Kit tubi flessibili (Carro allargabile) Hydraulic hose kit (Extendable track)
29	Telaio Chassis	
30	4871060200.a	Telaio completo Complete chassis
31	400101	Ralla Slewing ring
32	4871060200.b	Telaio completo (Cofani) Complete chassis (Bonnets)
33	4871057600.2	Distributore (5 leve) Control valve (5 levers)
34	4871058100.1	Distributore (6 leve) Control valve (6 levers)
35	4871060200.c	Telaio completo (Impianto oleodinamico) Complete chassis (Hydraulic system)
36	4871057400	Distributore (Traslazione) Control valve (Traslation)
37	375696	Distributore (Traslazione) Control valve (Traslation)

Pag. Page	Codice tavola Table code	Titolo tavola Table heading
	≥PB7481 26-01-12	
38	4871057800.1	Deviatore di flusso <i>Flow diverter</i>
39	4871057300.1	Serbatoio olio <i>Oil reservoir</i>
	≥PB7259 22-04-11	
41	526137.2	Blocco elettrovalvole (Versione Idraulica) <i>Complete valve (Hydraulic version)</i>
43	Motore endotermico <i>Endothermic engine</i>	
44	4871059800	Motore benzina HONDA GX270 <i>Gasoline engine HONDA GX270</i>
	≥PB6455 01-09-11	
45	411249	Motore benzina HONDA GX270 <i>Gasoline engine HONDA GX270</i>
46	4871059900	Motore benzina HONDA GX390 <i>Gasoline engine HONDA GX390</i>
	≥7118 23-02-11	
47	411233	Motore benzina HONDA GX390 <i>Gasoline engine HONDA GX390</i>
48	4871060600	Motore benzina HONDA IGX390 <i>Gasoline engine HONDA IGX390</i>
49	411305	Motore benzina HONDA IGX390 <i>Gasoline engine HONDA IGX390</i>

Pag. Page	Codice tavola Table code	Titolo tavola Table heading
50	4871055700	Carter di protezione (Motore Honda) <i>Protective guard (Honda Engine)</i>
51	4871060000	Motore diesel HATZ 1B30 <i>Diesel engine HATZ 1B30</i>
53	411045	Motore diesel HATZ 1B30 <i>Diesel engine HATZ 1B30</i>
54	4871059600	Carter di protezione (Motore Hatz) <i>Protective guard (Hatz engine)</i>
55	Motorizzazioni elettriche <i>Electric motorizations</i>	
56	4870059900 E Pb	Telaio (Componenti) <i>Chassis (Components)</i>
57	4870061400 EB Pb	Telaio (Componenti) <i>Chassis (Components)</i>
58	4870061600 ED Pb	Telaio (Componenti) <i>Chassis (Components)</i>
	≥PB9500 30-10-14	
59	4872055800.1	Batterie al piombo <i>Lead batteries</i>
60	4870063300 E Li	Telaio (Componenti) <i>Chassis (Components)</i>

Pag. <i>Page</i>	Codice tavola <i>Table code</i>	Titolo tavola <i>Table heading</i>
61	4870063100 EB Li	Telaio (Componenti) <i>Chassis (Components)</i>
62	4870063000 ED Li	Telaio (Componenti) <i>Chassis (Components)</i>
63	4872055900.1	Batterie al Litio <i>Lithium batteries</i>
64	4871059400.1	Motore elettrico <i>Electric motor</i>
65	4879056000.2	Supporto (Telecomando) <i>Support (Remote control)</i>
66	4879056500	Telecomando <i>Remote control</i>
67	Stabilizzatori Stabilizers	
68	4871155500	Stabilizzatore <i>Stabilizer</i>
69	4871155200.1	Micro <i>Microswitch</i>
70	4871155300	Protezione (Martinetto idraulico) Stabilizzatore <i>Guard (Hydraulic jack) Stabilizzatore</i>

Pag. <i>Page</i>	Codice tavola <i>Table code</i>	Titolo tavola <i>Table heading</i>
71	4871150299	Martinetto idraulico (Stabilizzatore) <i>Hydraulic jack (Stabilizer)</i>
72	4801156300	Piede di appoggio Ø350 (Stabilizzatore) <i>Support base Ø350 (Stabilizer)</i>
73	4801155300	Piede di appoggio Ø200 (Stabilizzatore) <i>Support base Ø200 (Stabilizer)</i>
75	Colonna Column	
76	4872055500	Torretta <i>Turret</i>
77	4872055300.2	Distributore (Torretta) <i>Control valve (Turret)</i>
78	375695.1	Distributore (Torretta) <i>Control valve (Turret)</i>
79	4872055400	Pompa manuale (Torretta) <i>Manual pump (Turret)</i>
80	4870060600	Zavorra (Spider 13.80) <i>Counterweight (Spider 13.80)</i>
81	4872050299	Martinetto idraulico (Braccio) <i>Hydraulic jack (Arm)</i>

Pag. Page	Codice tavola Table code	Titolo tavola Table heading
	≥8190 15-03-12	
82	4803050799	Martinetto idraulico (Bilanciamento) <i>Hydraulic jack (Balancing)</i>
83	Braccio Arm	
84	4874055500	Braccio telescopico (Cella di carico) <i>Telescopic boom (Load cell)</i>
	≥PB9470 01-01-16	
85	4874055300.a	Braccio telescopico <i>Telescopic boom</i>
87	4874055300.b	Catenaria (Braccio telescopico) <i>Catenary (Telescopic boom)</i>
88	4874055300.c	Catena (Braccio telescopico) <i>Chain (Telescopic boom)</i>
89	801306	Kit tubi flessibili (Braccio telescopico) <i>Hydraulic hose kit (Telescopic boom)</i>
90	4874050199	Martinetto idraulico (Sfilo) <i>Hydraulic jack (Extension)</i>
91	4874050299	Martinetto idraulico (Sfilo) <i>Hydraulic jack (Extension)</i>
93	Antenna Jib	

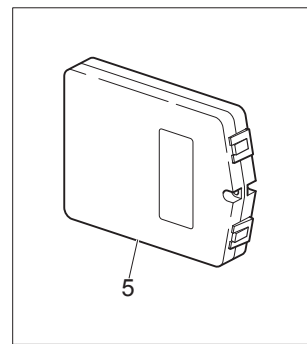
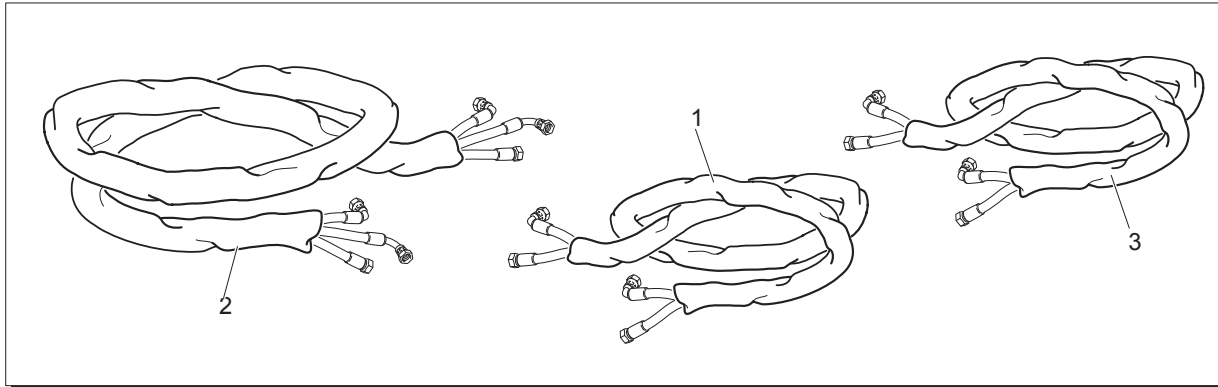
Pag. Page	Codice tavola Table code	Titolo tavola Table heading
	01-01-15	
94	4875055300	Antenna <i>Jib</i>
	≥PB8605 15-04-13	
95	4875050399	Martinetto idraulico (Antenna) <i>Hydraulic jack (Jib)</i>
	≥PB8605 15-04-13	
96	4875050499	Martinetto idraulico (Bilanciamento) <i>Hydraulic jack (Balancing)</i>
97	Navicella Basket	
98	4876055100.1	Supporto Navicella <i>Basket support</i>
99	4870058700	Navicella <i>Basket</i>
101	Impianto oleodinamico Hydraulic system	
102	801290	Kit tubi flessibili <i>Hydraulic hose kit</i>
103	Impianto elettrico Electrical equipment	
104	4879063100	Impianto elettrico <i>Electrical equipment</i>

Pag. <i>Page</i>	Codice tavola <i>Table code</i>	Titolo tavola <i>Table heading</i>
106	4879063001	Quadro comandi <i>Control panel</i>
108	4879060204	Quadro comandi (Navicella) <i>Control panel (Basket)</i>
109	Optional Optional	
110	4870066700 B-D	Elettropompa 220V <i>220V Motor pump</i>
111	4870066600 E	Elettropompa 220V <i>220V Motor pump</i>
112	4870059400 B-D	Elettropompa 110V <i>110V Motor pump</i>
113	4870063400 E	Elettropompa 110V <i>110V Motor pump</i>
114	4870055600.1	Elettropompa 12V (Optional) <i>12V Motor pump (Optional)</i>
115	4800066700	Navicella (Cella di carico) <i>Basket (Load cell)</i>
116	4806156500	Navicella biposto (Anticollisione) sensore chiusura <i>Double man basket (anti-collision) sensore chiusura</i>

Pag. <i>Page</i>	Codice tavola <i>Table code</i>	Titolo tavola <i>Table heading</i>
117	4870056100.b	Sensore di temperatura <i>Temperature sensor</i>
118	4870056100.c	Avvisatore acustico <i>Horn</i>
119	4870064800	Kit rotazione navicella <i>Basket rotation kit</i>
120	4800055100.1	220V in navicella (Kit) <i>220V in basket (Kit)</i>
121	4870067100	Kit (Caricabatteria) mantenitore di carica <i>Kit (Battery charger) mantenitore di carica</i>



Pos. Pos.	Codice Code	Q.tà Q.ty	Descrizione Description
1	528229	42	Guaina Sheath
2	528244	1	Guaina Sheath
3	528286	100	Guaina Sheath
5	100016	1	Contenitore Container





PLATFORM
B A S K E T

Carro (Fisso)

Truck (fixed)

Carro cingolato (Corto) Crawler carriage (Short)

Variante
Variant

Macchina
Machine

SPIDER 1365 - 1380 E-B-D-EB- \geq Matr.
FD \geq S.N.

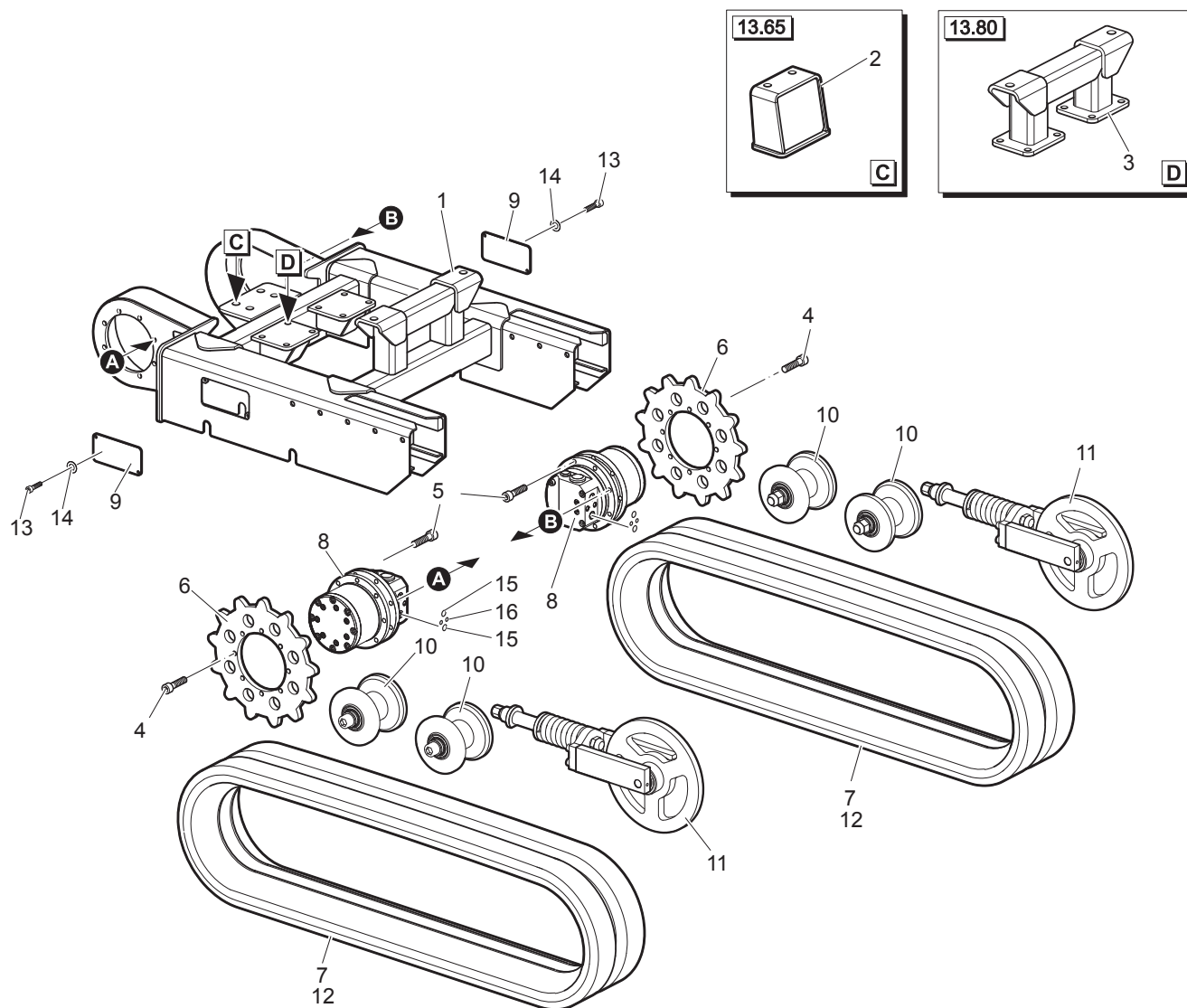
Tavola
Table

4871057500

1/1

Pos. Pos. Codice Code Q.tà Q.ty Descrizione Description

1	4871003900	1	Sottocarro Undercarriage
2	4871004000	1	Supporto (Spider 13.65) Support (Spider 13.65)
3	4871004100	1	Supporto (Spider 13.80) Support (Spider 13.80)
4	103012	16	Vite TCEI Socketed head cap screw
5	103108	16	Vite TCEI Socketed head cap screw
6	4871003300	2	Ruota motrice Driving wheel
7	440215	2	Cingoli neri Tracks
8	409055	2	Motore idraulico (Motori doppia velocità).
9	4871003700	2	Coperchio Cover
10	4831057200	4	Rullo (Kit) Roller (Kit)
11	4801055700	2	Ruota folle (Kit) Idler wheel (Kit)
12	440218	2	Cingoli antitraccia (Opzionale) Tracks (Optional)
13	103205	4	Vite TCEI Socketed head cap screw
14	130103	4	Rondella piana Flat washer
15	200001	4	Anello OR O-Ring
16	200064	4	Anello OR O-Ring



Carro cingolato (Lungo) Crawler carriage (Long)

Variante
Variant

Macchina
Machine

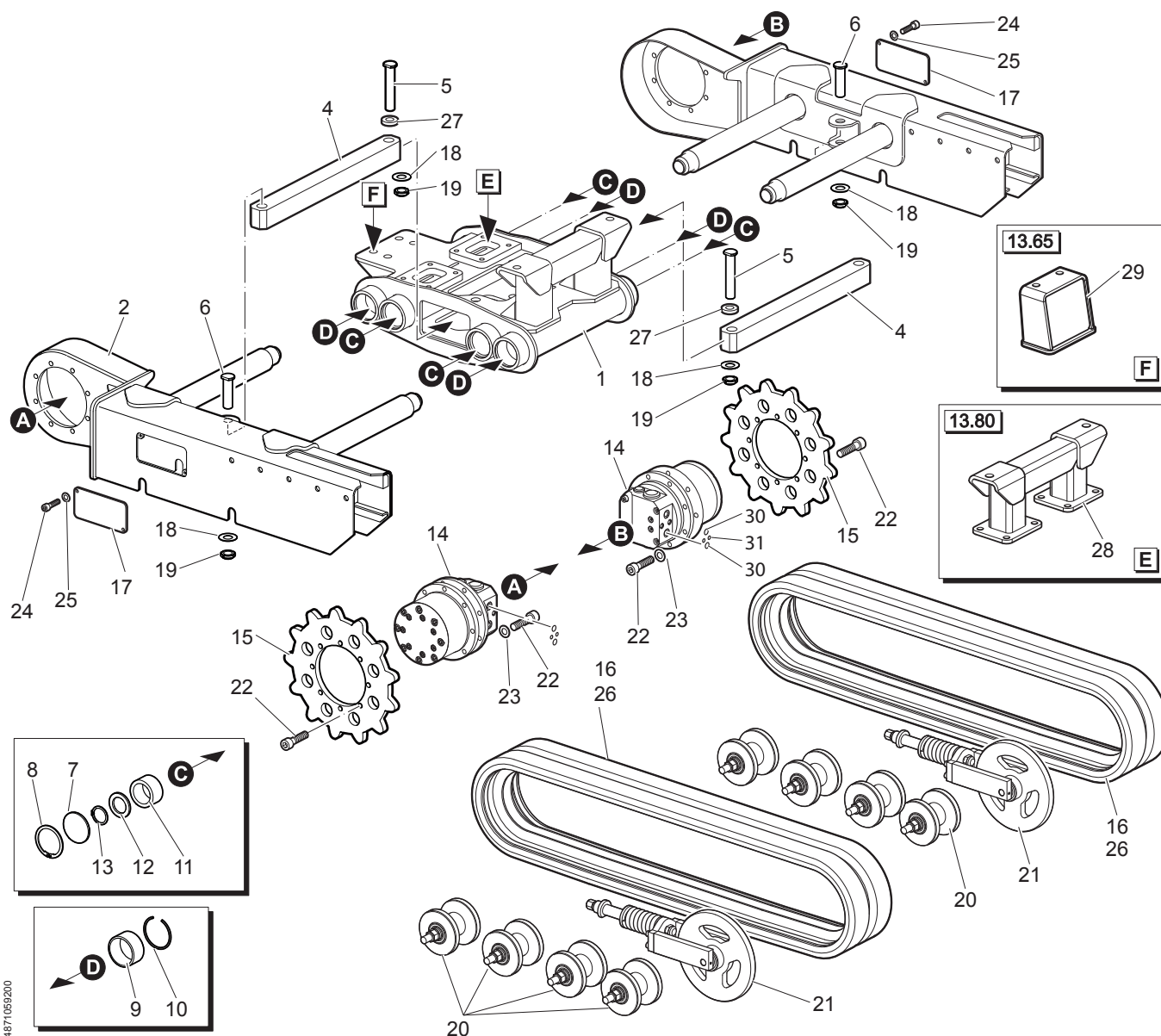
SPIDER 1365 - 1380 E-B-D-EB-
FD

≥ Matr.
≥ S.N.

Tavola
Table

4871059200

1/2



Pos. Pos.	Codice Code	Q.tà Q.ty	Descrizione Description
1	4871008000	1	Telaio centrale Central chassis
2	4871008100	1	Telaio (Cingolo) Chassis (Track)
3	4871008200	1	Telaio (Cingolo) Frame (Track)
4	4871009600	2	Tirante Tie rod
5	4871007400	2	Perno Pin
6	4871007500	2	Perno Pin
7	4871007600	4	Chiusura Closure
8	161013	4	Anello elastico Retaining ring
9	4871007700	4	Boccola Bushing
10	161014	4	Anello elastico Retaining ring
11	4871007800	4	Boccola Bushing
12	4871007900	4	Rondella Washer
13	160005	4	Anello elastico Retaining ring
14	409055	2	Motore idraulico (Motori doppia velocità).
15	4871003300	2	Ruota motrice Driving wheel
16	440211	2	Cingolo (Nero) Track (Black)
17	4871003700	2	Coperchio Cover
18	4272001700	4	Rondella Washer
19	150001	4	Ghiera autobloccante Self-locking ringnut
20	4831057200	8	Rullo (Kit) Roller (Kit)
21	4801055700	2	Ruota folle (Kit) Idler wheel (Kit)
22	103012	32	Vite TCEI Socket head cap screw
23	130105	16	Rondella piana Flat washer
24	103205	4	Vite TCEI Socket head cap screw
25	130103	4	Rondella piana Flat washer

Carro cingolato (Lungo) Crawler carriage (Long)

Variante
Variant

Macchina
Machine

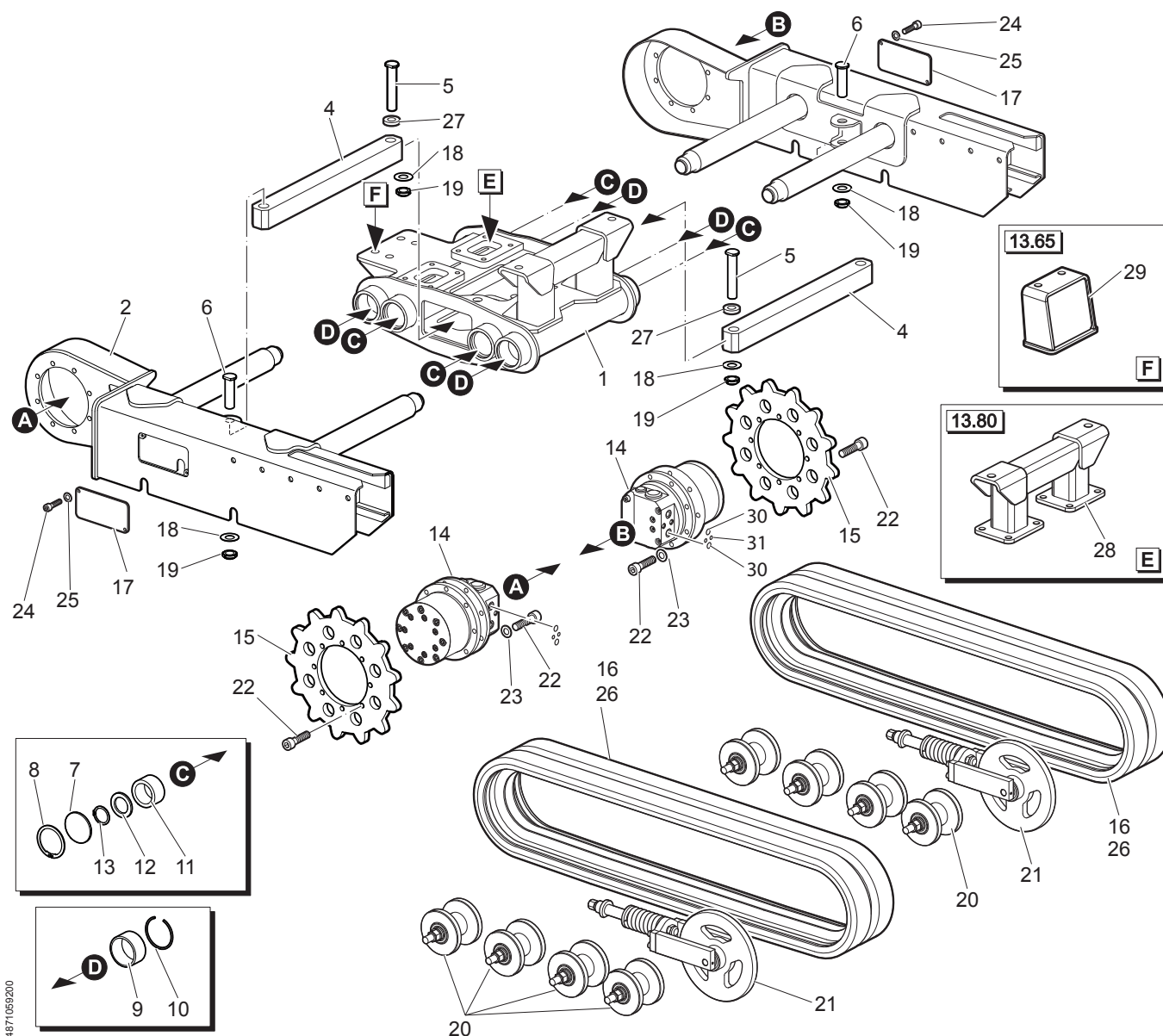
SPIDER 1365 - 1380 E-B-D-EB-
FD

≥ Matr.
≥ S.N.

Tavola
Table

4871059200

2/2



Pos. Pos.	Codice Code	Q.tà Q.ty	Descrizione Description
-----------	-------------	-----------	-------------------------

26	440210	2	Cingolo (Bianco) Track (White)
27	4871009700	4	Distanziale Spacer
28	4871007300	1	Supporto (Spider 13.80) Support (Spider 13.80)
29	4871004000	1	Supporto (Spider 13.65) Support (Spider 13.65)
30	200001	4	Anello OR O-Ring
31	200064	4	Anello OR O-Ring

4871059200

Rullo (Cingolo)
Roller (Track)

Variante
Variant

Macchina
Machine

SPIDER 1365 - 1380 E-B-D-EB-
FD

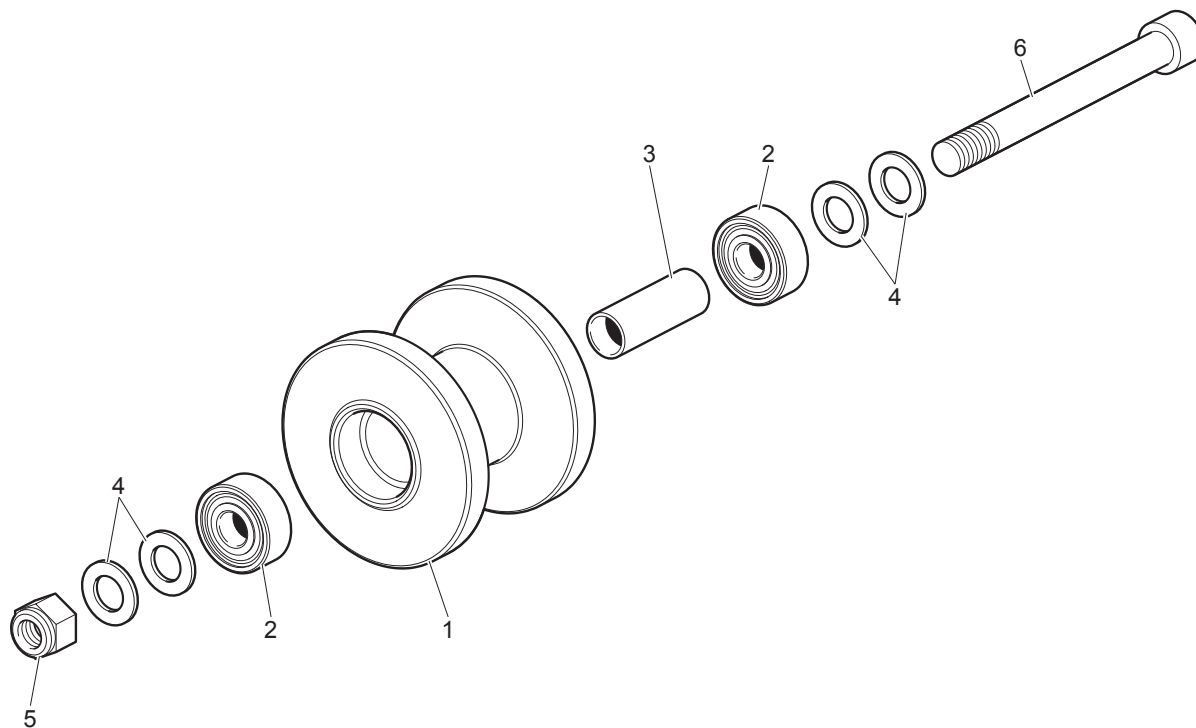
≥ Matr.
≥ S.N.

Tavola
Table

4831057200

1/1

Pos. Pos.	Codice Code	Q.tà Q.ty	Descrizione Description
1	4831006600	1	Rullo Roller
2	427052	2	Cuscinetto Bearing
3	4801002300	1	Distanziale Spacer
4	130109	4	Rondella piana Flat washer
5	140027	1	Dado autobloccante Stopnut
6	4801010000	1	Vite speciale Special screw



Cingolo (Ruota folle) Track (Idler wheel)

Variante
Variant

Macchina
Machine

SPIDER 1365 - 1380 E-B-D-EB-
FD

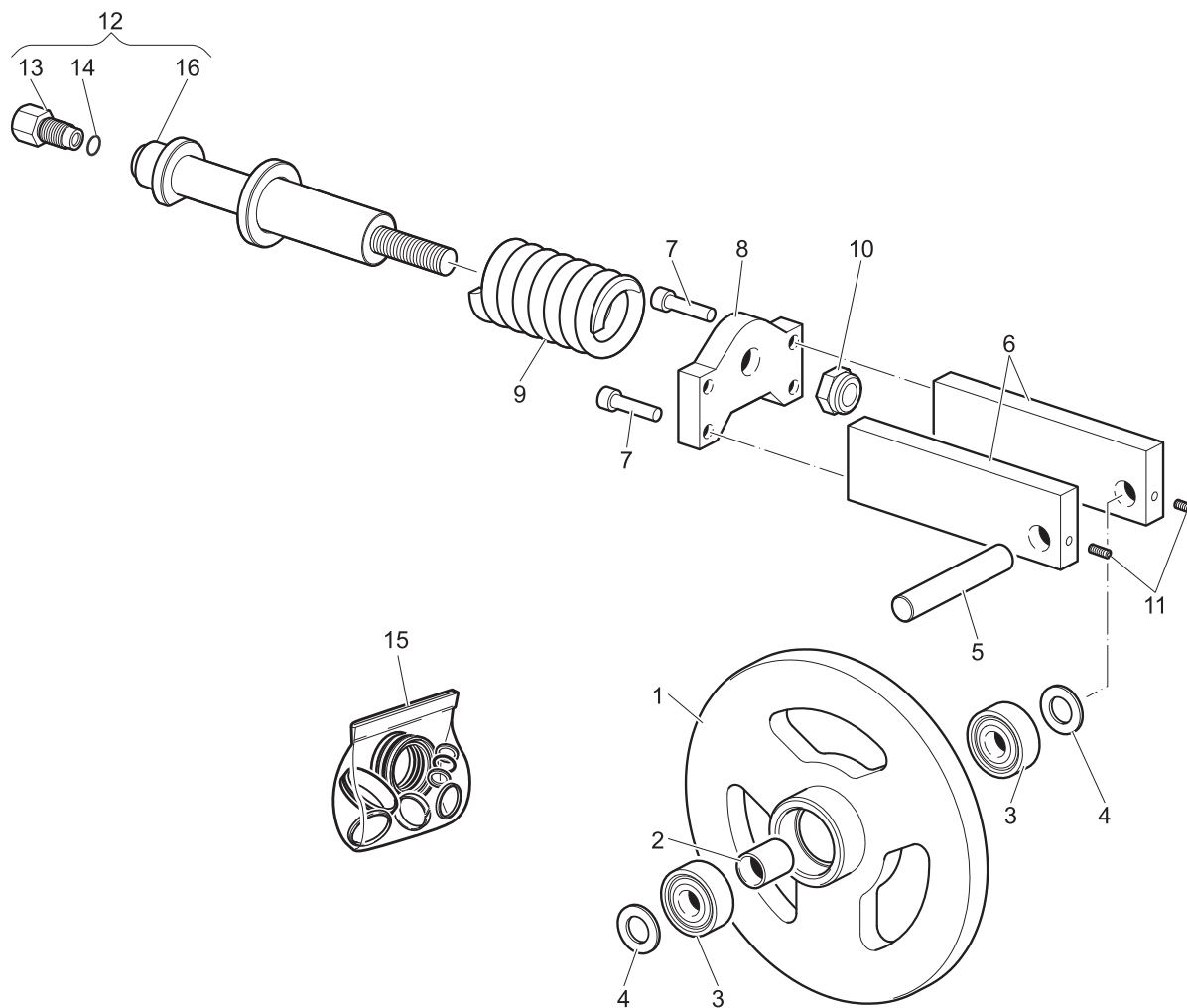
≥ Matr.
≥ S.N.

Tavola
Table

4801055700.a.1

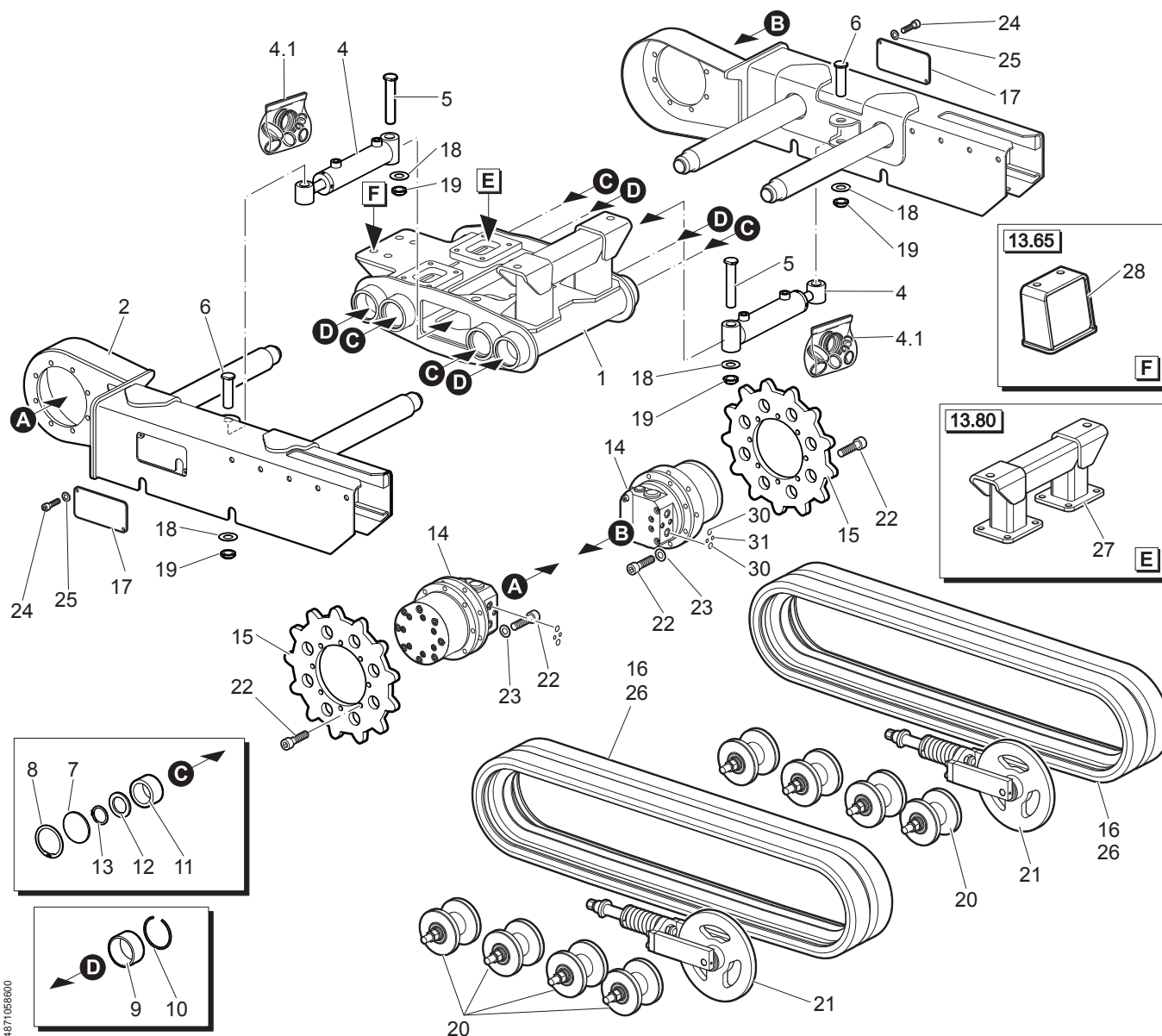
1/1

Pos. Pos.	Codice Code	Q.tà Q.ty	Descrizione Description
1	4801002900	1	Ruota folle Idler wheel
2	4801003000	1	Distanziale Spacer
3	427052	2	Cuscinetto Bearina
4	130109	2	Rondella piana Flat washer
5	4801003100	1	Perno Pin
6	4801003200	2	Piastra Plate
7	103110	4	Vite TCEI Socketed head cap screw
8	4801003300	1	Piastra Plate
9	4801003400	1	Molla Spring
10	140027	1	Dado autobloccante Stopnut
11	105014	2	Vite STEI Grub screw
RP 12	4801050199	1	Tendingolo (Kit) Track tightener (Kit)
13	180203	1	Ingrassatore Grease nipple
14	200135	1	Anello di tenuta Oil retainer seal
15	830062	1	Kit guarnizioni Seal kit
16	4801050100	1	Tendingolo Track tightener

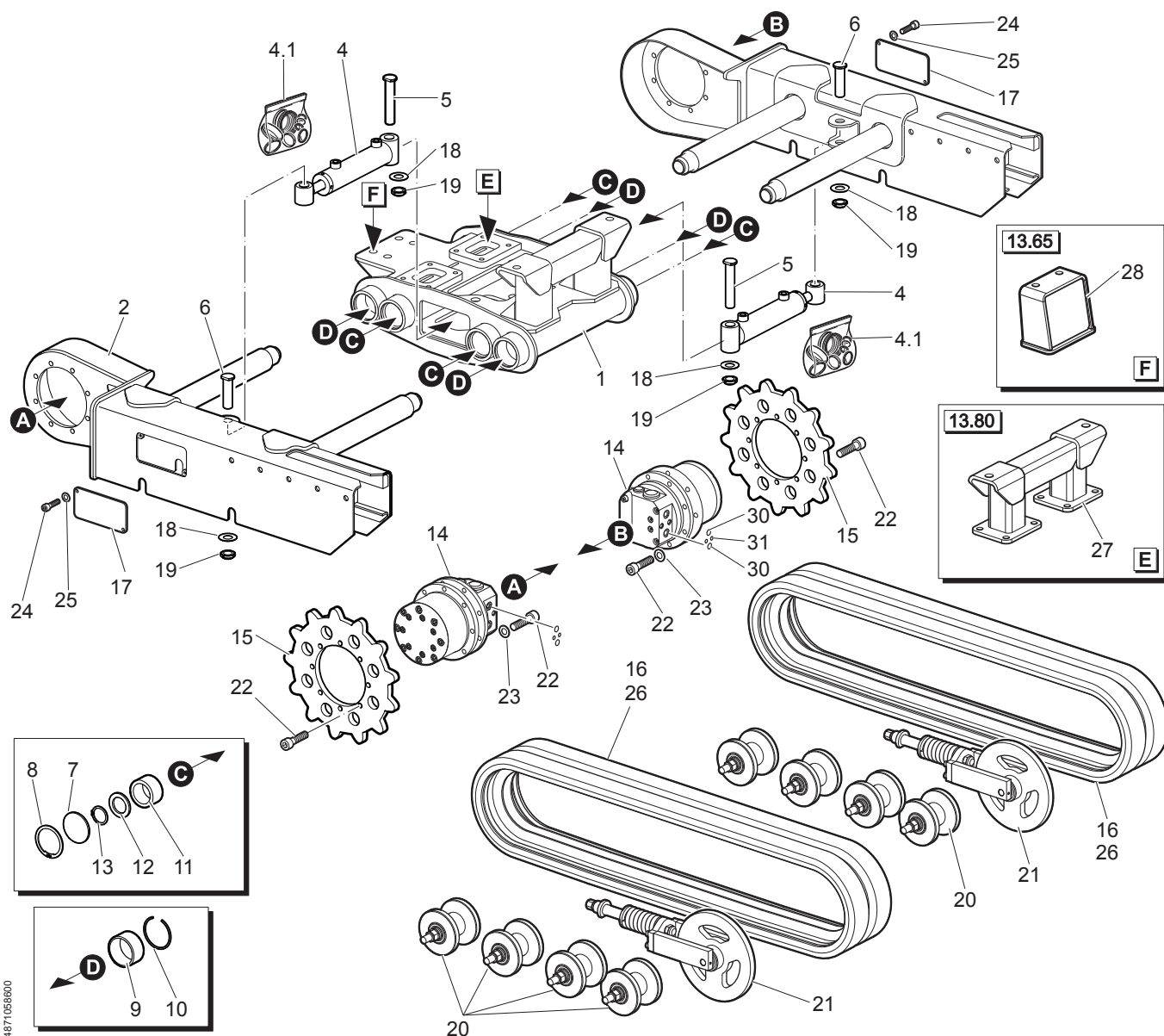


PLATFORM
B A S K E T

Carro allargabile
Extendable track



Pos. Pos.	Codice Code	Q.tà Q.ty	Descrizione Description
1	4871008000	1	Telaio centrale Central chassis
2	4871008100	1	Telaio (Cingolo) Chassis (Track)
3	4871008200	1	Telaio (Cingolo) Frame (Track)
4	4871009600	2	Tirante Tie rod
5	4871007400	2	Perno Pin
6	4871007500	2	Perno Pin
7	4871007600	4	Chiusura Closure
8	161013	4	Anello elastico Retaining ring
9	4871007700	4	Boccola Bushing
10	161014	4	Anello elastico Retaining ring
11	4871007800	4	Boccola Bushing
12	4871007900	4	Rondella Washer
13	160005	4	Anello elastico Retaining ring
14	409055	2	Motore idraulico (Motori doppia velocità).
15	4871003300	2	Ruota motrice Driving wheel
16	440211	2	Cingolo (Nero) Track (Black)
17	4871003700	2	Coperchio Cover
18	4272001700	4	Rondella Washer
19	150001	4	Ghiera autobloccante Self-locking ringnut
20	4831057200	8	Rullo (Kit) Roller (Kit)
21	4801055700	2	Ruota folle (Kit) Idler wheel (Kit)
22	103012	32	Vite TCEI Socketed head cap screw
23	130105	16	Rondella piana Flat washer
24	103205	4	Vite TCEI Socketed head cap screw
25	130103	4	Rondella piana Flat washer



Pos. Pos.	Codice Code	Q.tà Q.ty	Descrizione Description
26	440210	2	Cingolo (Bianco) Track (White)
27	4871007300	1	Supporto (Spider 13.80) Support (Spider 13.80)
28	4871004000	1	Supporto (Spider 13.65) Support (Spider 13.65)
30	200001	4	Anello OR O-Ring
31	200064	4	Anello OR O-Ring

4871058600

Rullo (Cingolo) Roller (Track)

Variante
Variant

Macchina
Machine

SPIDER 1365 - 1380 E-B-D-EB-
FD

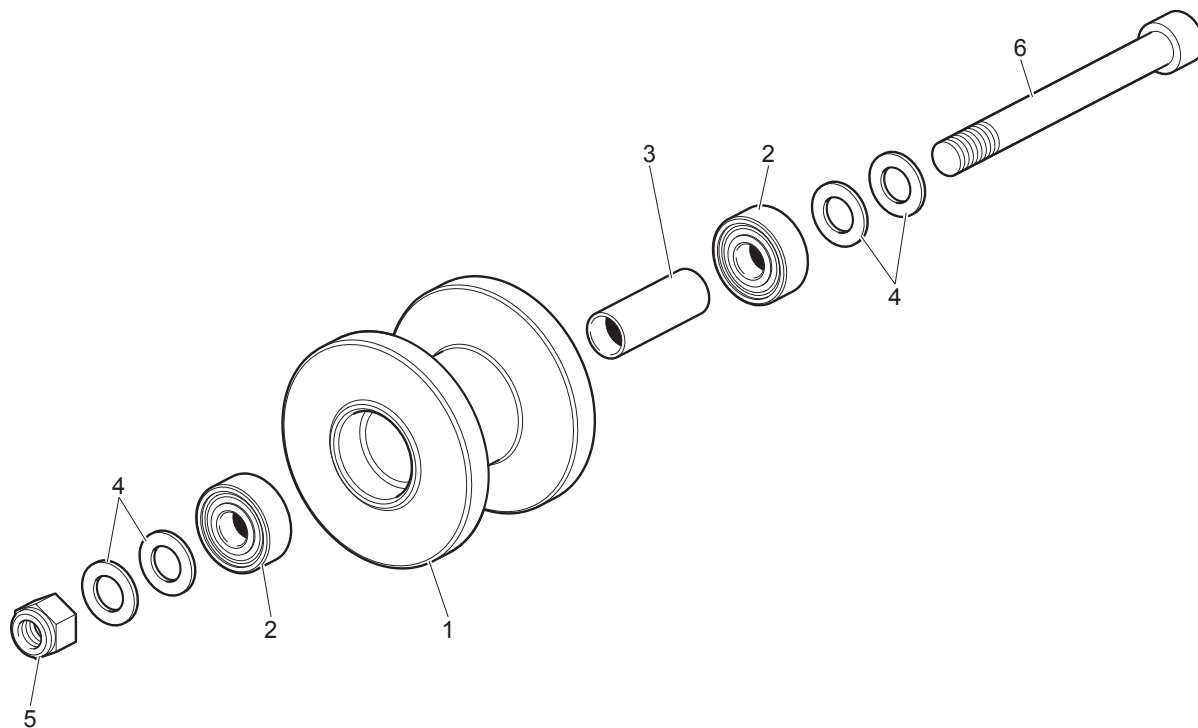
≥ Matr.
≥ S.N.

Tavola
Table

4831057200

1/1

Pos. Pos.	Codice Code	Q.tà Q.ty	Descrizione Description
1	4831006600	1	Rullo Roller
2	427052	2	Cuscinetto Bearing
3	4801002300	1	Distanziale Spacer
4	130109	4	Rondella piana Flat washer
5	140027	1	Dado autobloccante Stopnut
6	4801010000	1	Vite speciale Special screw



Cingolo (Ruota folle) Track (Idler wheel)

Variante
Variant

Macchina
Machine

SPIDER 1365 - 1380 E-B-D-EB-
FD

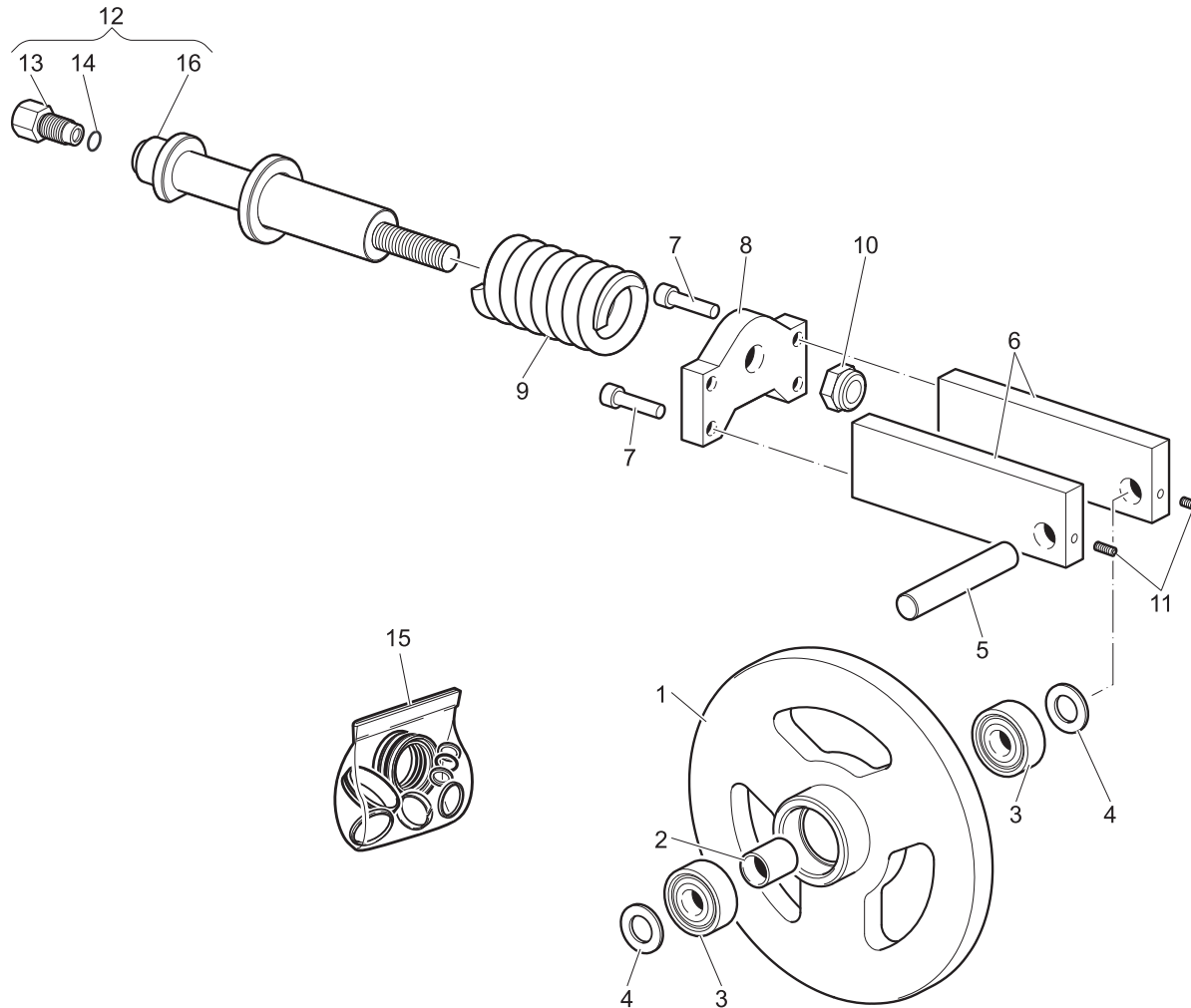
≥ Matr.
≥ S.N.

Tavola
Table

4801055700.a.1

1/1

Pos. Pos.	Codice Code	Q.tà Q.ty	Descrizione Description
1	4801002900	1	Ruota folle Idler wheel
2	4801003000	1	Distanziale Spacer
3	427052	2	Cuscinetto Bearina
4	130109	2	Rondella piana Flat washer
5	4801003100	1	Perno Pin
6	4801003200	2	Piastra Plate
7	103110	4	Vite TCEI Socketed head cap screw
8	4801003300	1	Piastra Plate
9	4801003400	1	Molla Spring
10	140027	1	Dado autobloccante Stopnut
11	105014	2	Vite STEI Grub screw
RP 12	4801050199	1	Tendingolo (Kit) Track tightener (Kit)
13	180203	1	Ingrassatore Grease nipple
14	200135	1	Anello di tenuta Oil retainer seal
15	830062	1	Kit guarnizioni Seal kit
16	4801050100	1	Tendingolo Track tightener



Kit tubi flessibili (Carro allargabile)
Hydraulic hose kit (Extendable track)

Variante
Variant

Macchina
Machine

SPIDER 1365 - 1380 E-B-D-EB- ≥ Matr.
FD ≥ S.N.

Tavola
Table

801309

1/1

Pos. Pos.	Codice Code	Q.tà Q.ty	Descrizione Description
1	801309	1	Kit tubi flessibili (Carro allargabile) <i>Hydraulic hose kit (Extendable track)</i>



IN FASE DI ORDINAZIONE DI TUBI FLESSIBILI DI RICAMBIO INDICARE SEMPRE :
- MODELLO MACCHINA
- MATRICOLA MACCHINA
- NUMERO STAMPIGLIATO SUL TUBO (NEL CASO IN CUI NON SI RIESCA A LEGGERE IL NUMERO FARE RIFERIMENTO ALLO SCHEMA IDRAULICO ALLEGATO)

UNDER ORDER OF HOSES PARTS SHOW EVER:
- MODEL
- SERIAL NUMBER
- NUMBER SHOWN ON HOSE (IF YOU CAN'T READ THE NUMBER PLEASE REFER TO HYDRAULIC SCHEME ANNEX)

PLATFORM
B A S K E T

Telaio
Chassis

Telaio completo Complete chassis

Variante
Variant

Macchina
Machine

SPIDER 1365 - 1380 E-B-D-EB-
FD

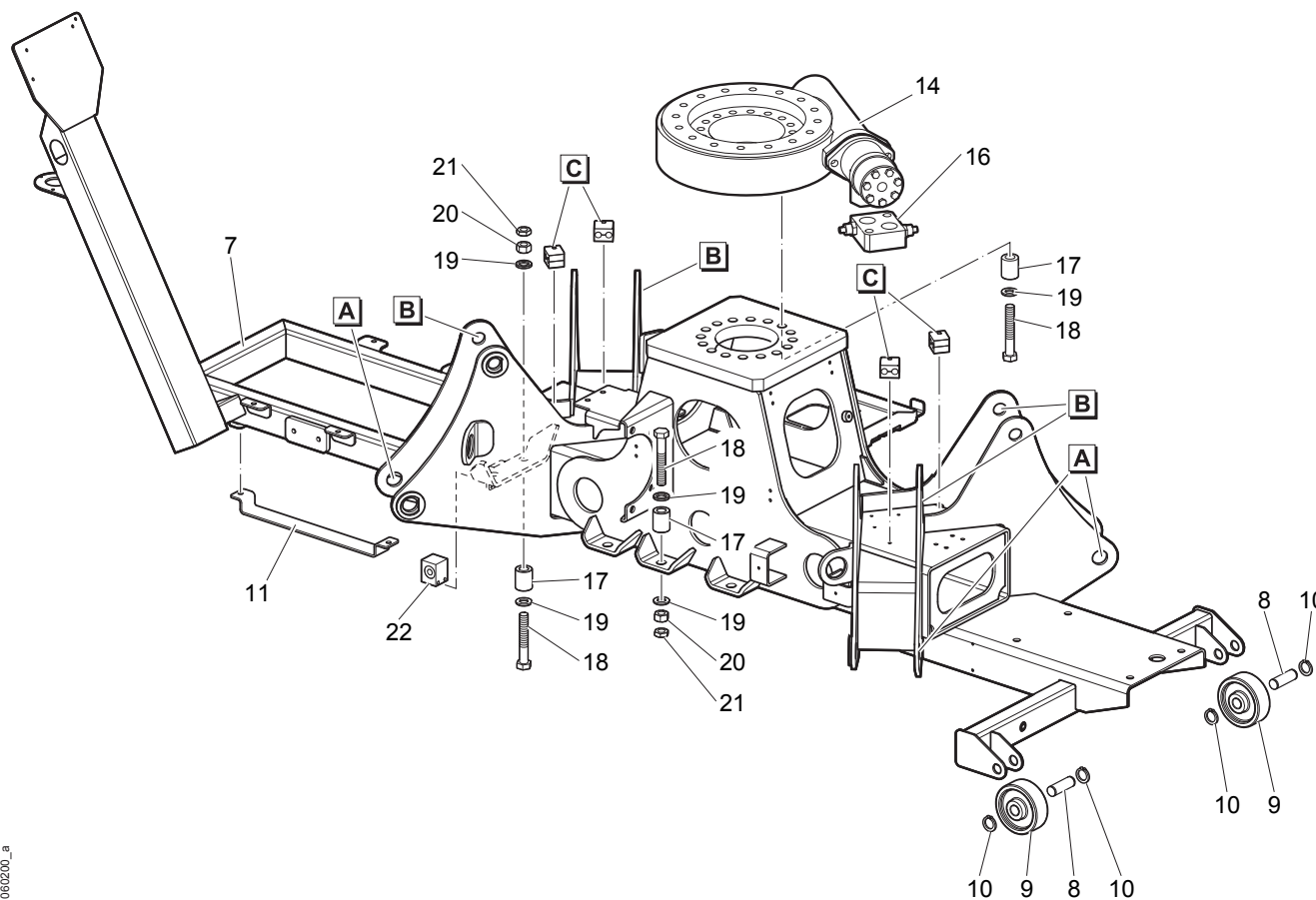
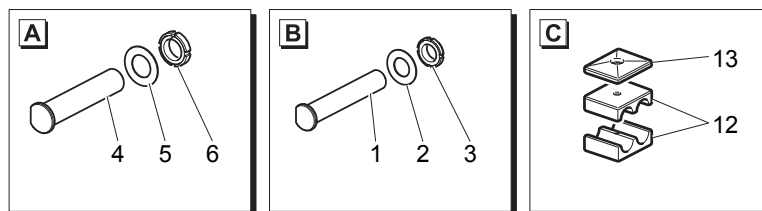
≥ Matr.
≥ S.N.

Tavola
Table

4871060200.a

1/1

Pos. Pos.	Codice Code	Q.tà Q.ty	Descrizione Description
1	4871000600	4	Perno Pin
2	4272001800	4	Rondella (Inox) Washer (Stainless)
3	150002	4	Ghiera autobloccante Self-locking rivanut
4	4871000700	4	Perno Pin
5	4272001900	4	Rondella (Inox) Washer (Stainless)
6	150004	4	Ghiera autobloccante Self-locking rivanut
7	4871003200	1	Telaio Chassis
8	4871001300	2	Perno Pin
9	426015	2	Ruota Wheel
10	160001	4	Anello elastico Retaining ring
11	4871004500	1	Supporto tubi flessibili Hoses support
12	379005	8	Semicollare (Fermatubo) Semi-collar (Hose clamp)
13	379041	4	Piastrina (Fermatubo) Small plate (Hose clamp)
14	400101	1	Ralla (Completa) Slewing ring (Assembly)
16	370171	1	Valvola Valve
17	4871001200	20	Distanziale Spacer
18	108043	16	Vite TE Hex screw
19	130287	16	Rondella a cunei Ring lock washers
20	110015	4	Dado esagonale Hexagonal nut
21	110013	4	Dado esagonale Hexagonal nut
22	4521004800	1	Collettore Manifold



Ralla
Slewing ring

Variante
Variant

Macchina
Machine

SPIDER 1365 - 1380 E-B-D-EB-
FD

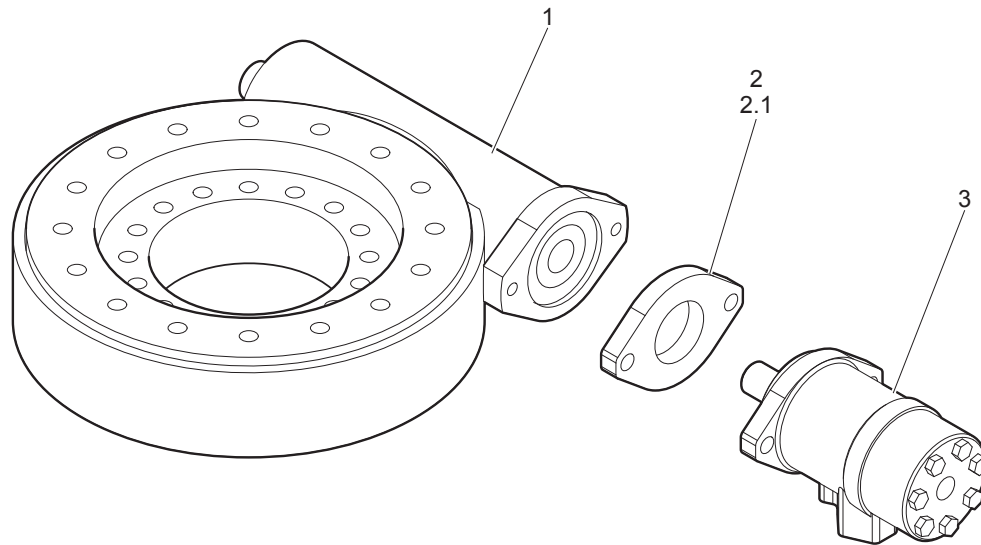
≥ Matr.
≥ S.N.

Tavola
Table

400101

1/1

Pos. Pos.	Codice Code	Q.tà Q.ty	Descrizione Description
1	400039	1	Ralla Slewing ring
2	400043	1	Freno Brake
RP 2.1	410203	1	Guarnizione Seal
3	410036	1	Motore idraulico Hydraulic motor



Telaio completo (Cofani) Complete chassis (Bonnets)

Variante
Variant

Macchina
Machine

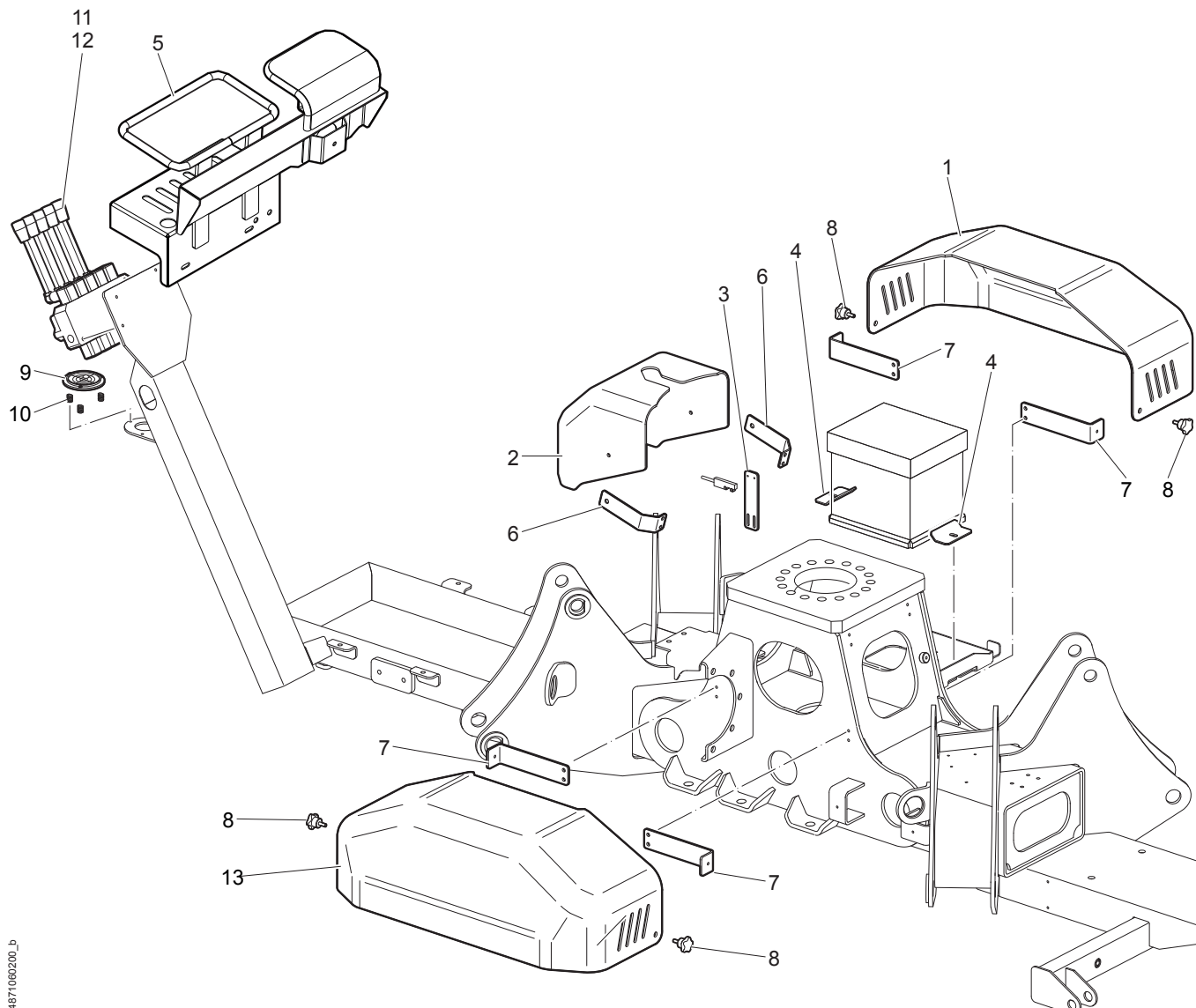
SPIDER 1365 - 1380 E-B-D-EB-
FD

≥ Matr.
≥ S.N.

Tavola
Table

4871060200.b

1/1



Pos. Pos.	Codice Code	Q.tà Q.ty	Descrizione Description
1	4871005400	1	Carter Casina
2	4871004800	1	Carter Casina
3	4871005100	1	Supporto (Micro) Support (Microswitch)
4	4271004600	2	Ferma batteria Battery holder
5	4871009300	1	Carter di protezione Protective guard
6	4871004700	2	Supporto (Carter) Support (Casina)
7	4871002300	4	Supporto (Carter) Support (Casina)
RP 8	366018	4	Pomello Knob
9	571010	1	Livella a bolla Bubble level
10	178008	3	Molla Spring
11	4871057600	1	Distributore (5 leve) Control valve (5 levers)
12	4871058100	1	Distributore (6 leve) Control valve (6 levers)
13	4871011500	1	Carter Casina

Distributore (5 leve) Control valve (5 levers)

Variante
Variant

Macchina
Machine

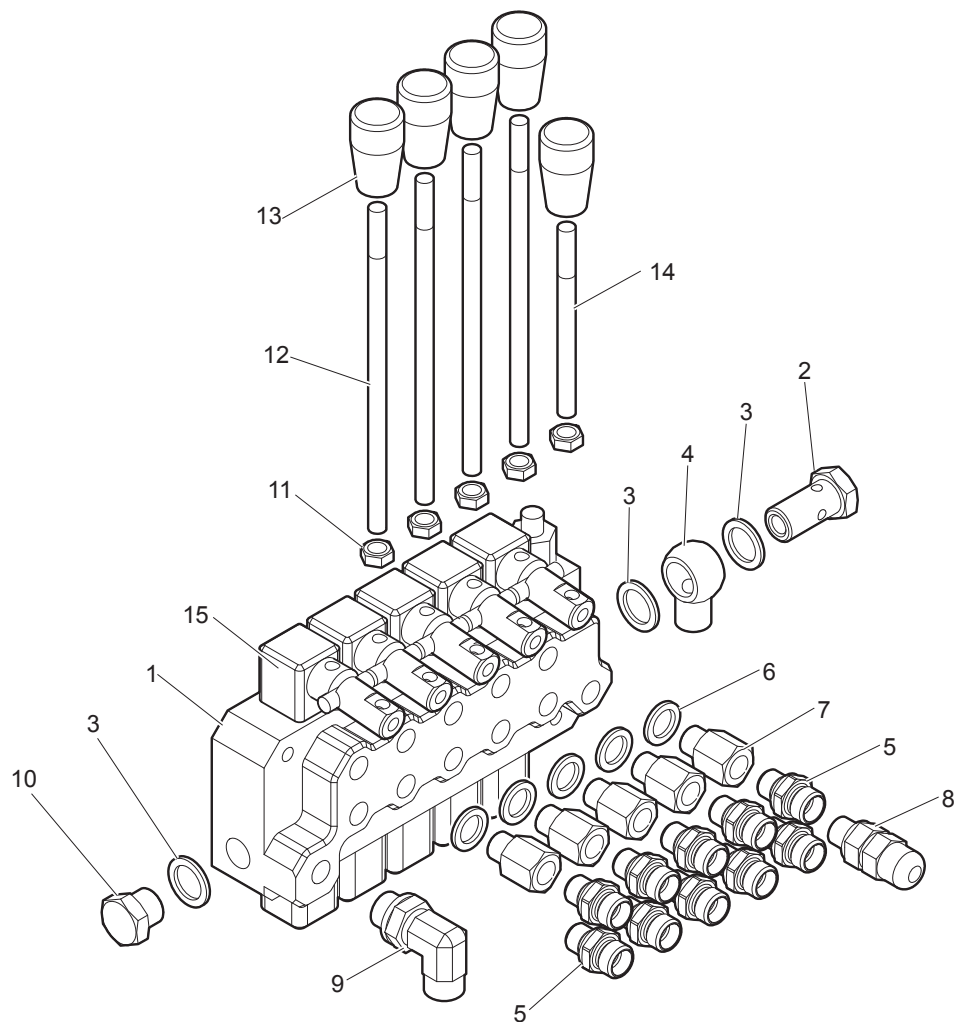
SPIDER 1365 - 1380 E-B-D-EB-
FD

≥ Matr.
≥ S.N.

Tavola
Table

4871057600.2

1/1



Pos. Pos.	Codice Code	Q.tà Q.ty	Descrizione Description
1	375191	1	Distributore Control valve
2	303403	1	Raccordo bullone forato Hole bolt fitting
3	301102	3	Rondella bonded Sealing washer
4	303113	1	Raccordo a occhio Eye fitting
5	354102	10	Raccordo diretto Straight pipe fitting
6	301101	5	Rondella bonded Sealing washer
7	361015	5	Raccordo colonnetta Extension fitting
8	365302	1	Presa pressione Tapping point
9	364058	1	Raccordo orientabile Rotary union
10	362003	1	Tappo maschio Male plug
11	110001	5	Dado esagonale Hexagonal nut
RP 12	4802001200	4	Leva Lever
RP 13	366005	5	Pomello Knob
14	4942002100	1	Leva Lever
15	375304	5	Cappuccio Cover

Distributore (6 leve) Control valve (6 levers)

Variante
Variant

Macchina
Machine

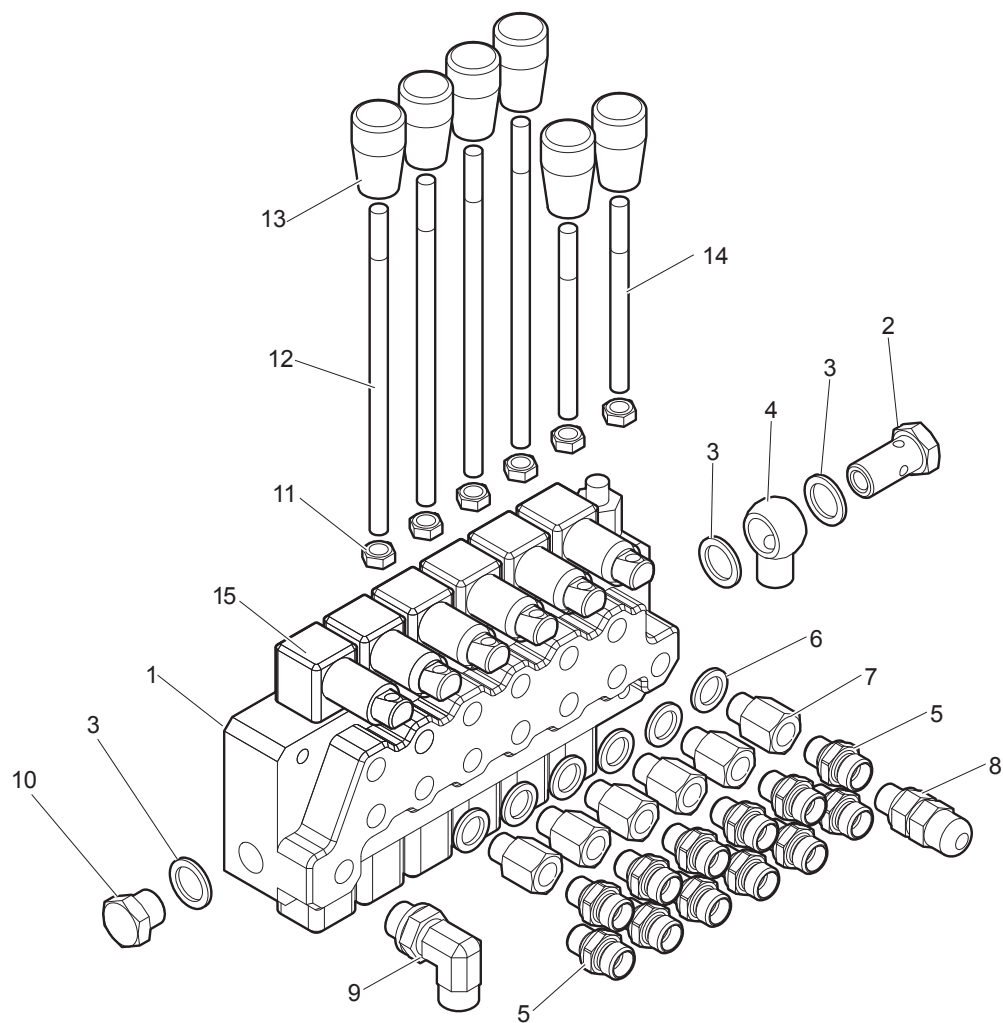
SPIDER 1365 - 1380 E-B-D-EB-
FD

≥ Matr.
≥ S.N.

Tavola
Table

4871058100.1

1/1



Pos. Pos.	Codice Code	Q.tà Q.ty	Descrizione Description
1	375193	1	Distributore Control valve
2	303403	1	Raccordo bullone forato Hole bolt fitting
3	301102	3	Rondella bonded Sealing washer
4	303113	1	Raccordo a occhio Eye fitting
5	354102	12	Raccordo diretto Straight pipe fitting
6	301101	6	Rondella bonded Sealing washer
7	361015	6	Raccordo colonnetta Extension fitting
8	365302	1	Presa pressione Tapping point
9	364058	1	Raccordo orientabile Rotary union
10	362003	1	Tappo maschio Male plug
11	110001	6	Dado esagonale Hexagonal nut
RP 12	4802001200	4	Leva Lever
RP 13	366005	6	Pomello Knob
14	4942002100	2	Leva Lever
15	375304	6	Cappuccio Cover

Telaio completo (Impianto oleodinamico) Complete chassis (Hydraulic system)

Variante
Variant

Macchina
Machine

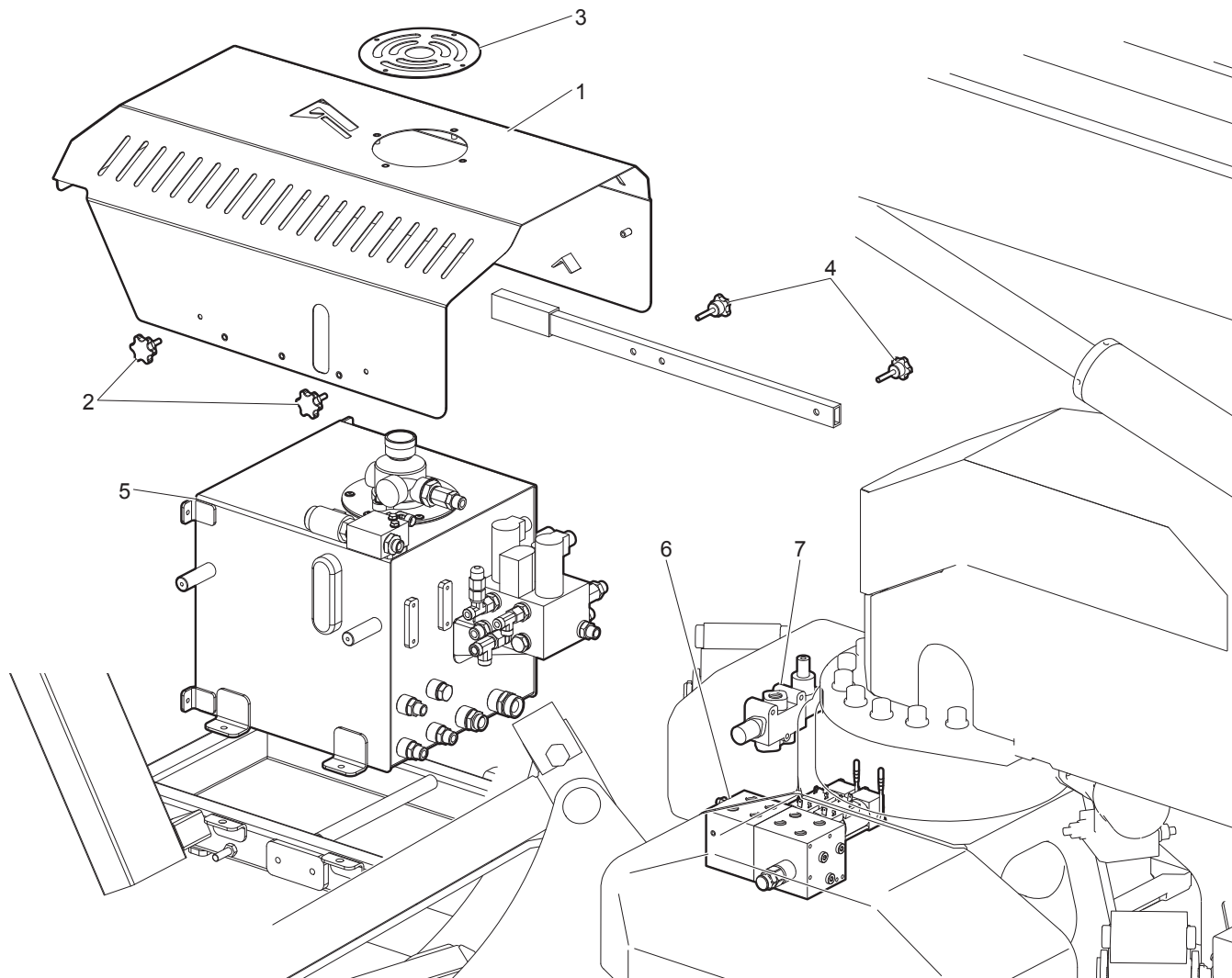
SPIDER 1365 - 1380 E-B-D-EB- ≥ Matr.
FD ≥ S.N.

Tavola
Table

4871060200.c

1/1

Pos. Pos.	Codice Code	Q.tà Q.ty	Descrizione Description
1	4871006200	1	Carter (Serbatoio olio) Casina (Oil reservoir)
RP 2	366018	4	Pomello Knob
3	4871005600	1	Griglia Grid
RP 4	366010	2	Pomello Knob
5	4871057300	1	Serbatoio olio (Completo) Oil reservoir (Assembly)
6	4871057400	1	Distributore (Traslazione) Control valve (Traslation)
7	4871057800	1	Deviatore di flusso Flow diverter



Distributore (Traslazione) Control valve (Traslation)

Variante
Variant

Macchina
Machine

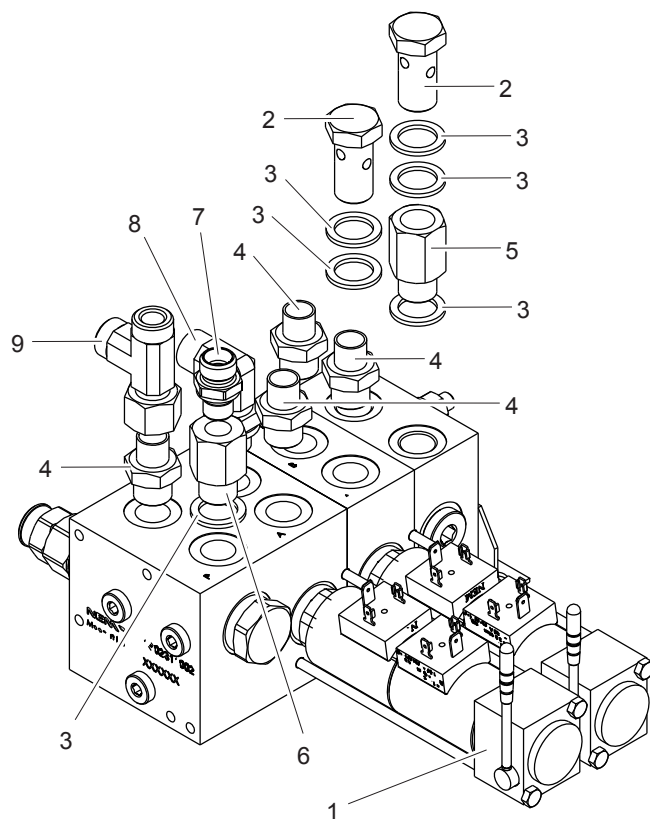
SPIDER 1365 - 1380 E-B-D-EB-
FD

≥ Matr.
≥ S.N.

Tavola
Table

4871057400

1/1



Pos. Pos.	Codice Code	Q.tà Q.ty	Descrizione Description
1	375696	1	Distributore Control valve
2	303403	2	Raccordo bullone forato Hole bolt fitting
3	301102	6	Rondella bonded Sealing washer
4	354103	7	Raccordo diritto Straight pipe fitting
5	361006	1	Raccordo colonnetta Extension fitting
6	361014	1	Raccordo colonnetta Extension fitting
7	354102	1	Raccordo diritto Straight pipe fitting
8	364058	1	Raccordo orientabile Rotary union
9	335311	1	Raccordo a "T" Tee fitting

**Distributore (Traslazione)
Control valve (Traslation)**

Variante
Variant

Macchina
Machine

SPIDER 1365 - 1380 E-B-D-EB-
FD

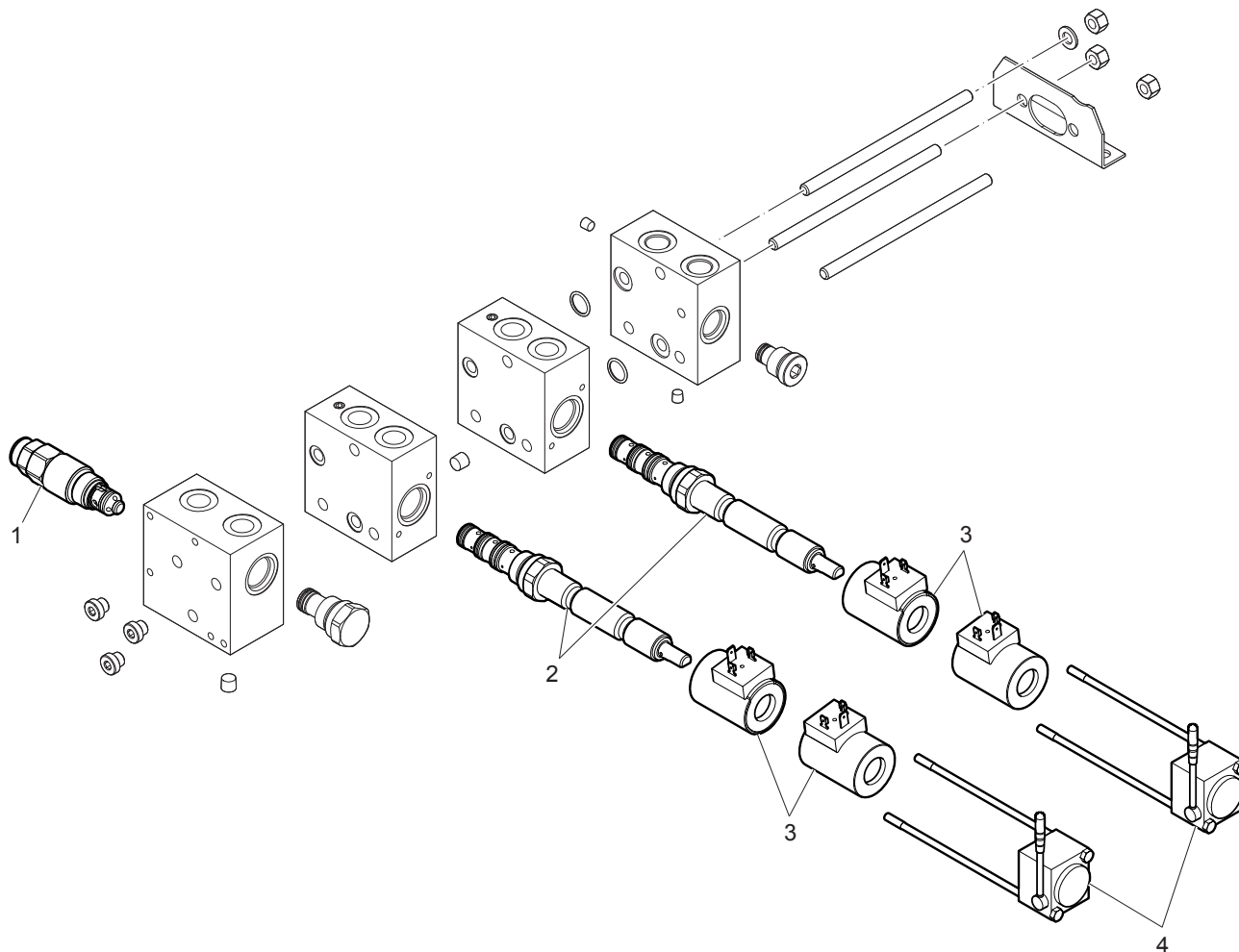
≥ Matr.
≥ S.N.

Tavola
Table

375696

1/1

Pos. Pos.	Codice Code	Q.tà Q.ty	Descrizione Description
1	526190	1	Valvola di massima Max pressure valve
2	526150	2	Elettrovalvola Solenoid valve
RP 3	526151	4	Bobina Reel
RP 4	370230	2	Comando manuale Manual control



Deviatore di flusso
Flow diverter

Variante
Variant

Macchina
Machine

SPIDER 1365 - 1380 E-B-D-EB-
FD

≥ Matr. **PB7481**
≥ S.N.

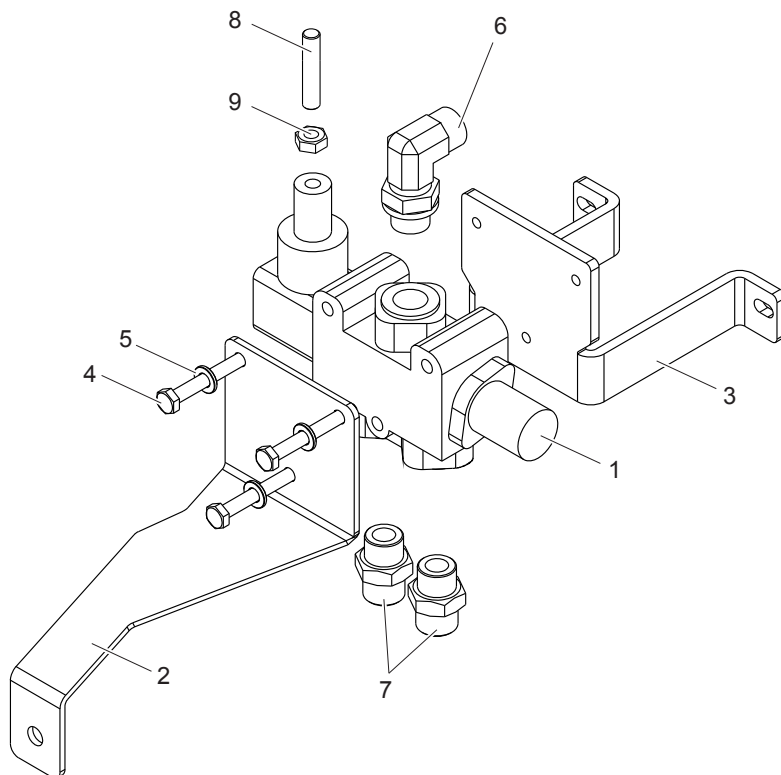
Tavola
Table

4871057800.1

1/1

26/01/2012

Pos. Pos.	Codice Code	Q.tà Q.ty	Descrizione Description
1	395033	1	Deviatore di flusso <i>Flow diverter</i>
2	4871004600	1	Supporto (Carter) <i>Support (Casina)</i>
3	4871001100	1	Supporto (Deviatore) <i>Support (Switch)</i>
4	101048	3	Vite TE <i>Hex screw</i>
5	130103	3	Rondella piana <i>Flat washer</i>
6	364058	1	Raccordo orientabile <i>Rotary union</i>
7	354104	2	Raccordo diritto <i>Straight pipe fitting</i>
8	4802000900	1	Leva (Deviatore) <i>Lever (Switch)</i>
9	110001	1	Dado esagonale <i>Hexagonal nut</i>



Serbatoio olio Oil reservoir

Variante
Variant

Macchina
Machine

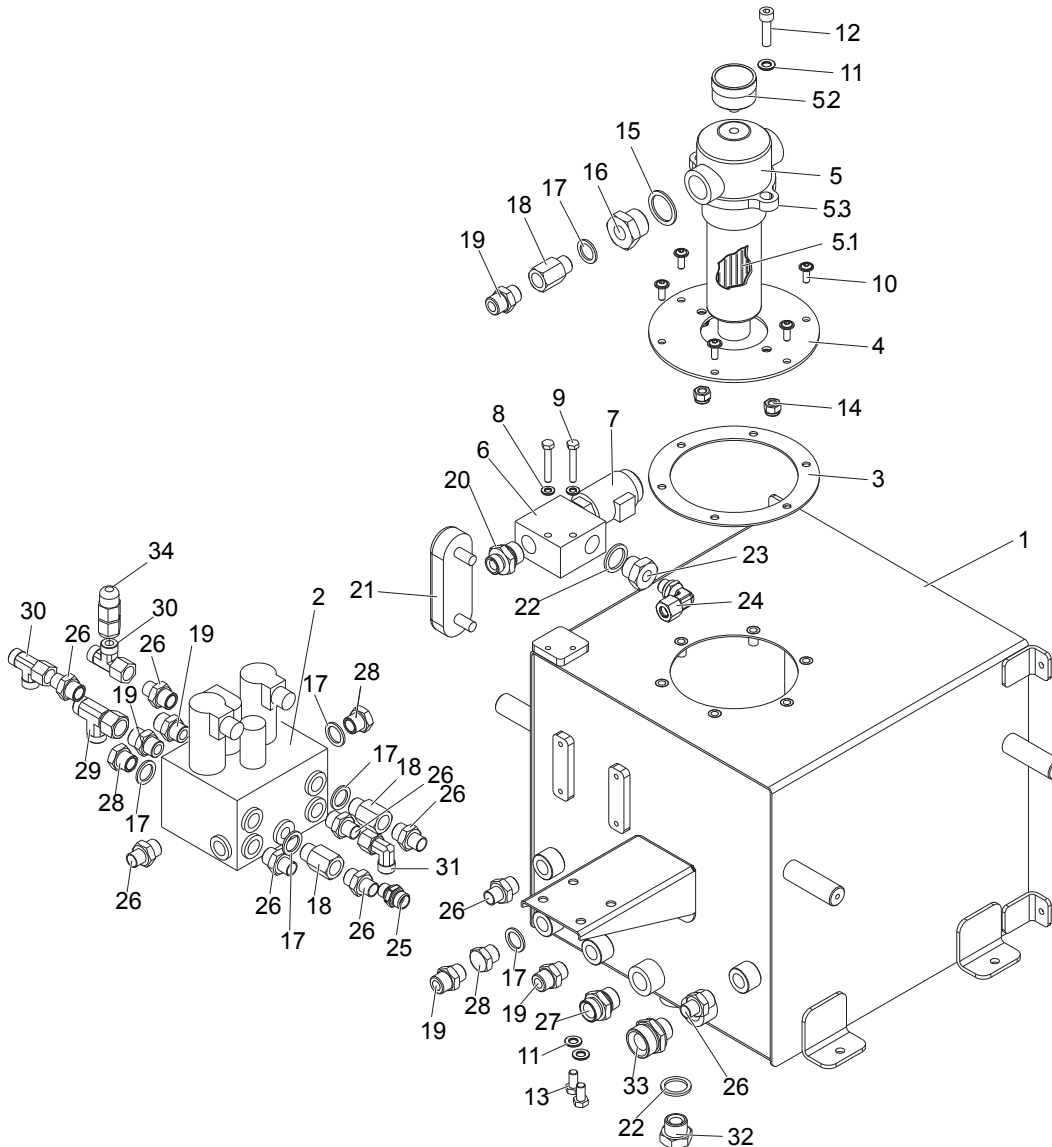
SPIDER 1365 - 1380 E-B-D-EB-
FD

≥ Matr.
≥ S.N.

Tavola
Table

4871057300.1

1/2



Pos. Pos.	Codice Code	Q.tà Q.ty	Descrizione Description
1	4871000100	1	Serbatoio olio Oil reservoir
2	526137	1	Blocco elettrovalvole Complete valve
3	4871000300	1	Guarnizione Seal
4	4871000200	1	Coperchio Cover
5	377036	1	Filtro olio Oil filter
RP 5.1	377038	1	Cartuccia (Filtro) Cartridge (Filter)
RP 5.2	377406	1	Indicatore di intasamento Clogging indicator
5.3	377096	1	Guarnizione (Filtro) Seal (Filter)
RP 6	526003	1	Elettrovalvola Solenoid valve
RP 7	508001	1	Bobina Reel
8	130103	2	Rondella piana Flat washer
9	101012	2	Vite TE Hex screw
10	101126	6	Vite TBCEI Socketed head cap screw
11	130104	4	Rondella piana Flat washer
12	103064	2	Vite TCEI Socketed head cap screw
13	101001	2	Vite TE Hex screw
14	140002	2	Dado autobloccante Stopnut
15	301104	1	Rondella bonded Sealing washer
16	302107	1	Raccordo di riduzione Reducing fitting
17	301102	6	Rondella bonded Sealing washer
18	361006	3	Raccordo colonnetta Extension fitting
19	354104	5	Raccordo diritto Straight pipe fitting
20	354125	1	Raccordo diritto Straight pipe fitting
21	365020	1	Spia di livello Level indicator
22	301103	2	Rondella bonded Sealing washer

Serbatoio olio Oil reservoir

Variante
Variant

Macchina
Machine

SPIDER 1365 - 1380 E-B-D-EB-
FD

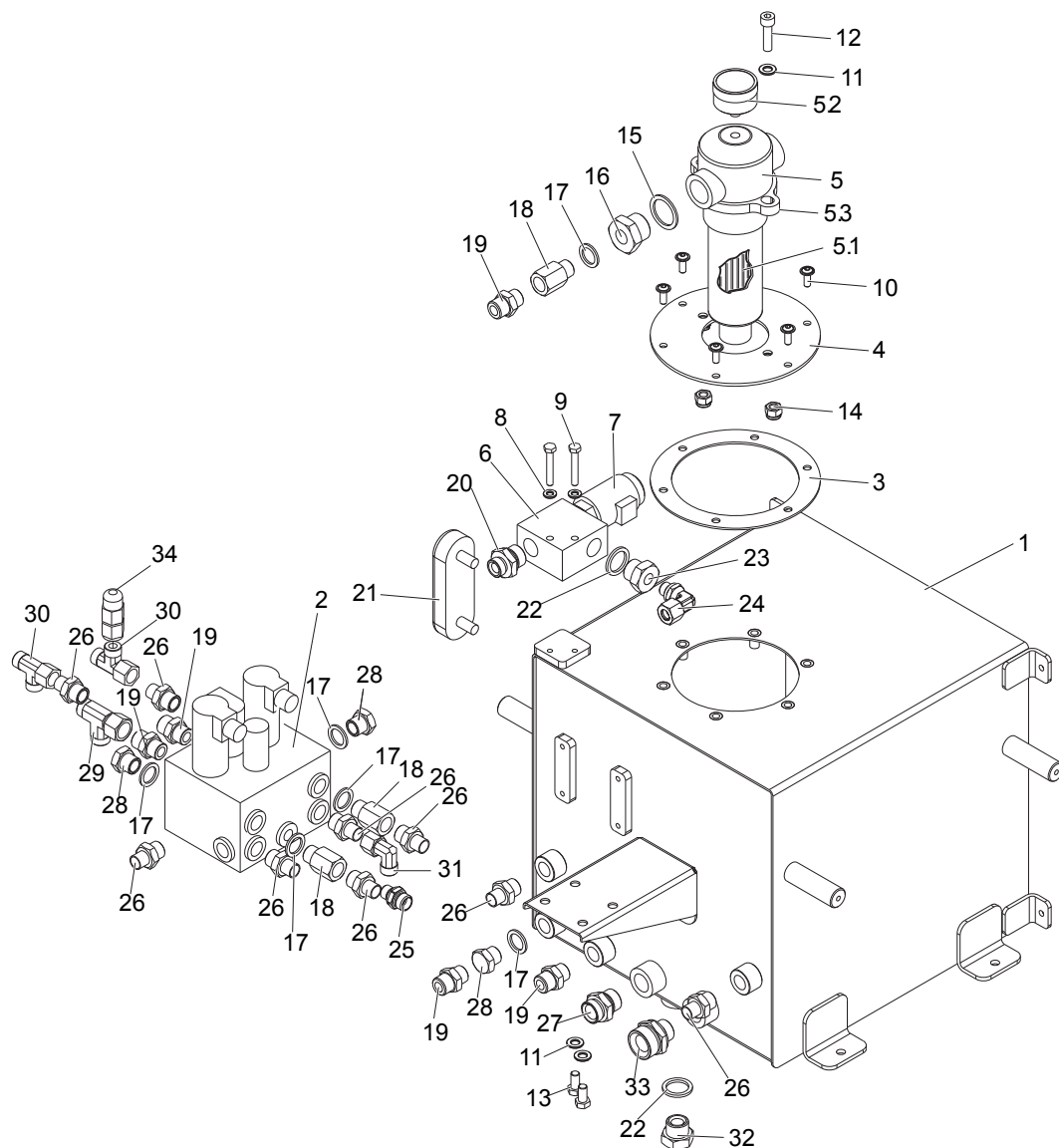
≥ Matr.
≥ S.N.

Tavola
Table

4871057300.1

2/2

Pos. Pos.	Codice Code	Q.tà Q.ty	Descrizione Description
23	302104	1	Raccordo di riduzione <i>Reducina fitting</i>
24	364063	1	Raccordo orientabile <i>Rotary union</i>
25	354102	1	Raccordo diritto <i>Straight pipe fitting</i>
26	354103	10	Raccordo diritto <i>Straight pipe fitting</i>
27	354105	1	Raccordo diritto <i>Straight pipe fitting</i>
28	362003	2	Tappo maschio <i>Male plug</i>
29	335311	1	Raccordo a "T" <i>Tee fitting</i>
30	354351	2	Raccordo a "T" <i>Tee fitting</i>
31	330001	1	Raccordo a 90° <i>90° Connection</i>
32	362004	1	Tappo <i>Plug</i>
33	354107	1	Raccordo diritto <i>Straight pipe fitting</i>
34	365303	1	Presa pressione <i>Tapping point</i>



Blocco elettrovalvole (Versione Idraulica)
Complete valve (Hydraulic version)

Variante
Variant

Macchina
Machine

SPIDER 1365 - 1380 E-B-D-EB-
FD

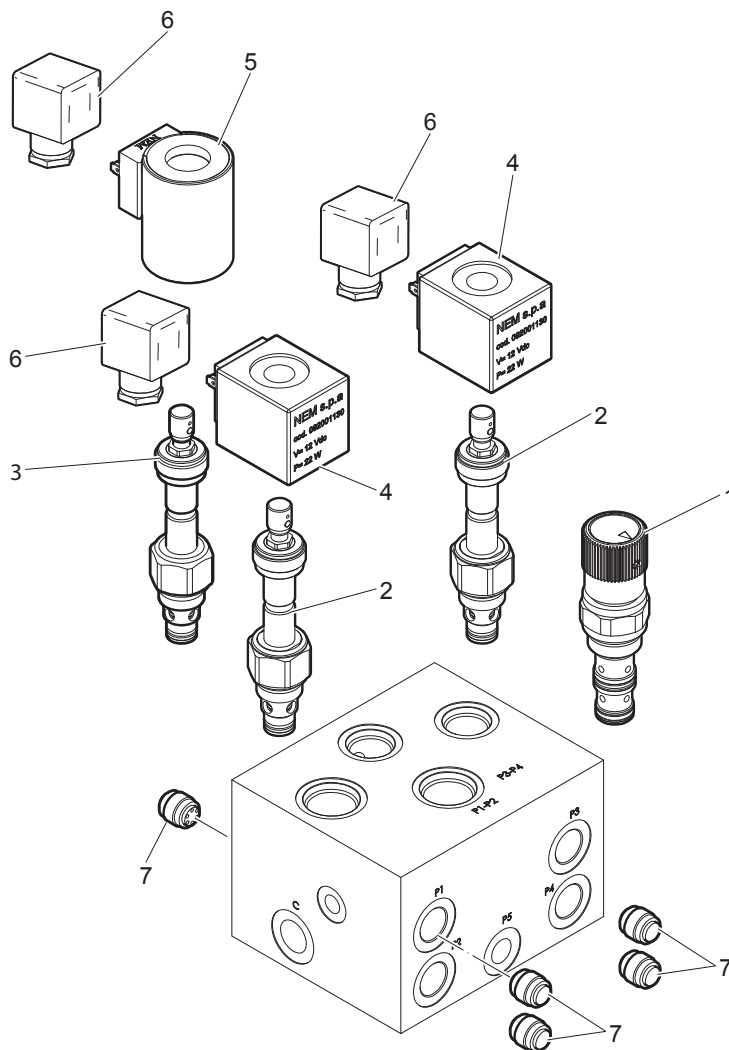
≥ Matr. **PB7259**
≥ S.N.

Tavola
Table

526137.2

1/1

22/04/2011



Pos. Pos.	Codice Code	Q.tà Q.ty	Descrizione Description
RP 1	526155	1	Elettrovalvola Solenoid valve
RP 2	526143	2	Elettrovalvola Solenoid valve
RP 3	526193	1	Elettrovalvola Solenoid valve
RP 4	526156	2	Bobina Reel
RP 5	508001	1	Bobina Reel
RP 6	517609	3	Connettore con diodo Connector with diode
7	370424	5	Valvola unidirezionale Non-return valve





Motore endotermico
Endothermic engine

Motore benzina HONDA GX270
Gasoline engine HONDA GX270

Variante
Variant

Macchina
Machine

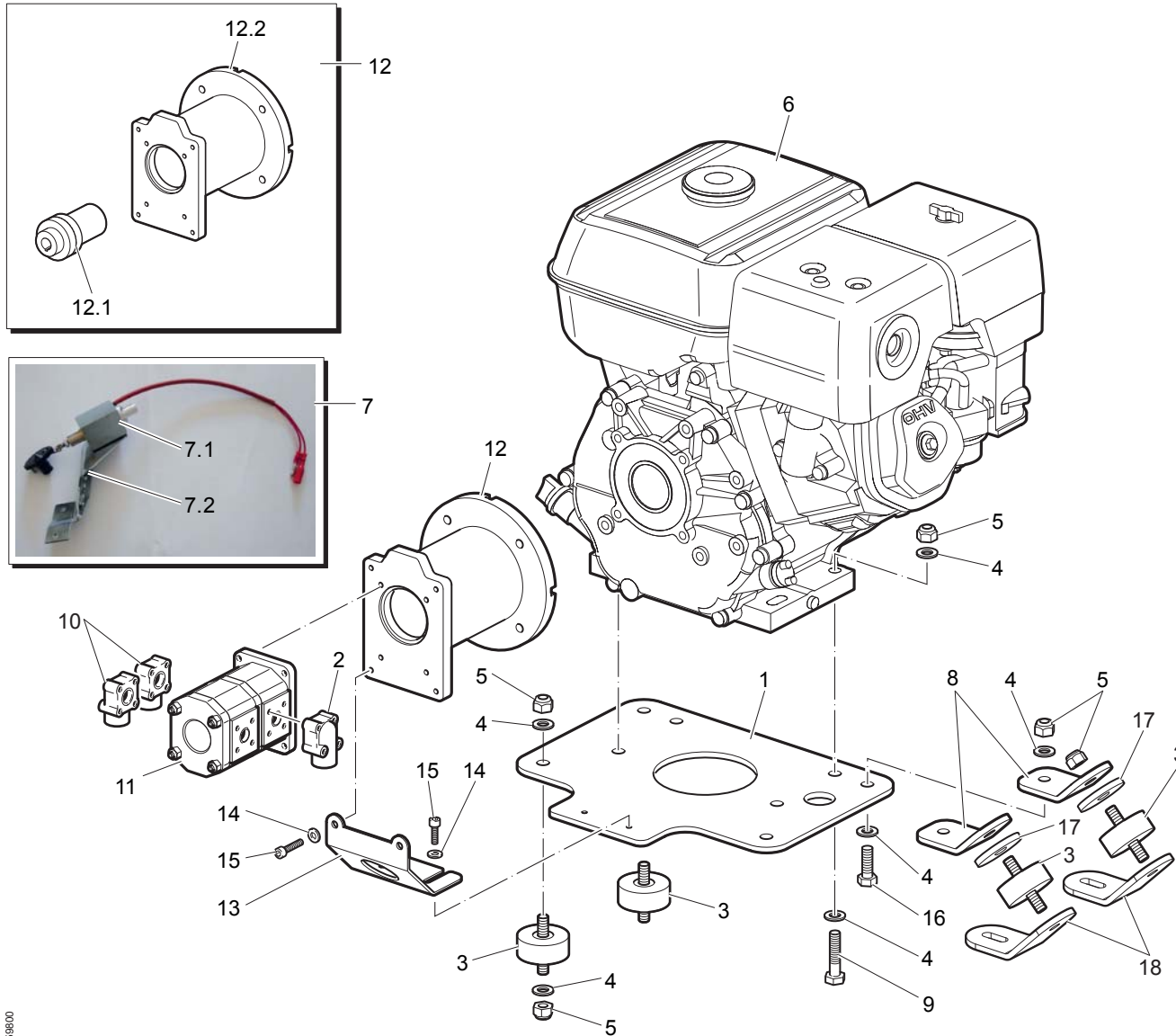
SPIDER 1365 - 1380 E-B-D-EB-
FD

≥ Matr.
≥ S.N.

Tavola
Table

4871059800

1/1



Pos. Pos.	Codice Code	Q.tà Q.ty	Descrizione Description
1	4871000400	1	Supporto motore Engine support
2	407902	1	Raccordo Pipe fitting
RP 3	411075	4	Antivibrante Insulator
4	130105	18	Rondella piana Flat washer
5	140003	12	Dado autobloccante Stopnut
6	411249	1	Motore Honda GX270 GX270 Honda Engine
7	4871056300	1	Avviamento a freddo (Kit) Choke (Kit)
7.1	508051	1	Attuatore Actuator
7.2	508055	1	Staffa di fissaggio (Kit) Anchoring bracket (Kit)
8	4871006500	2	Supporto Support
9	101054	4	Vite TE Hex screw
10	407903	2	Raccordo Pipe fitting
11	407149	1	Pompa Pump
12	423061	1	Kit accoppiamento Coupling kit
12.1	423200	1	Manicotto Sleeve
12.2	423067	1	Campana Case
13	4871006100	1	Supporto (Pompa) Support (Pump)
14	130103	4	Rondella piana Flat washer
15	103205	4	Vite TCEI Socketed head cap screw
16	101019	2	Vite TE Hex screw
17	4801016900	2	Distanziale Spacer
18	4871006600	2	Supporto Support

Motore benzina HONDA GX270
Gasoline engine HONDA GX270

Variante
Variant

Macchina
Machine

SPIDER 1365 - 1380 E-B-D-EB-
FD ≥ Matr. **PB6455**
≥ S.N.

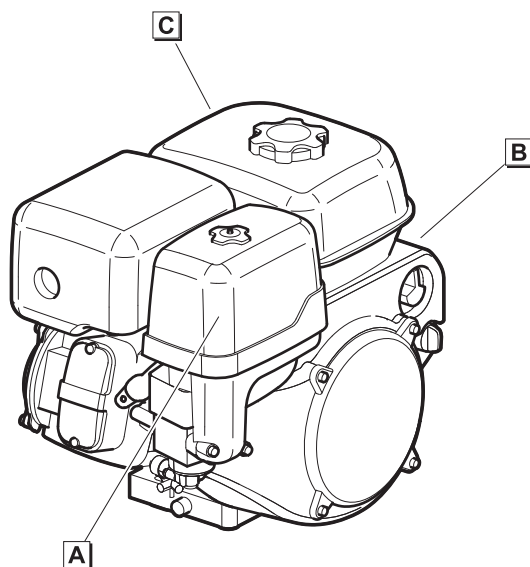
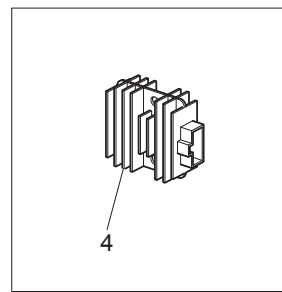
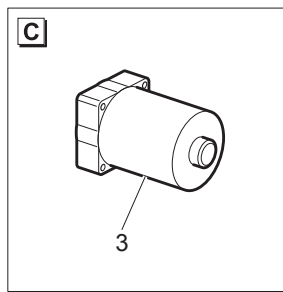
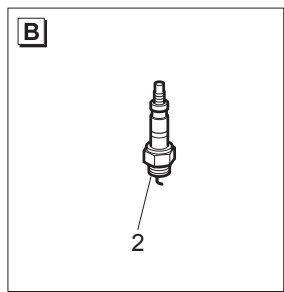
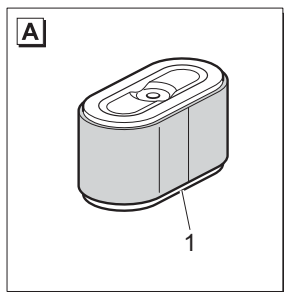
Tavola
Table

411249

1/1

01/09/2011

Pos. Pos.	Codice Code	Q.tà Q.ty	Descrizione Description
RP 1	377535	1	Filtro aria Air filter
RP 2	377537	1	Candela avviamento Spark-Plug
3	411250	1	Motorino d'avviamento Starter
4	411211	1	Regolatore di tensione Voltage regulator



Motore benzina HONDA GX390 Gasoline engine HONDA GX390

Variante
Variant

Macchina
Machine

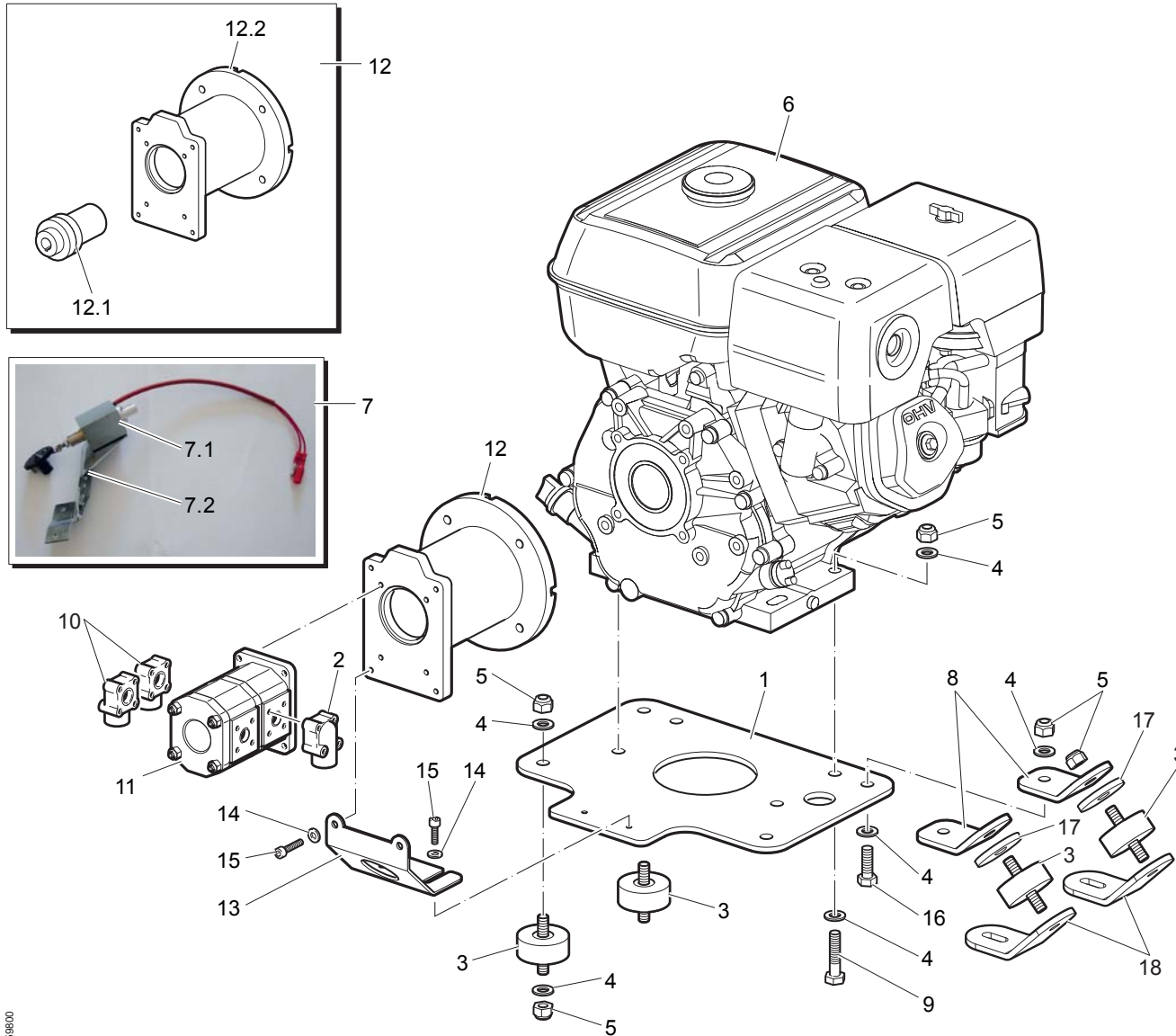
SPIDER 1365 - 1380 E-B-D-EB-
FD

≥ Matr.
≥ S.N.

Tavola
Table

4871059900

1/1



Pos. Pos.	Codice Code	Q.tà Q.ty	Descrizione Description
1	4871000400	1	Supporto motore Engine support
2	407902	1	Raccordo Pipe fitting
RP 3	411075	4	Antivibrante Insulator
4	130105	18	Rondella piana Flat washer
5	140003	12	Dado autobloccante Stopnut
6	411233	1	Motore Honda GX390 GX390 Honda Engine
7	4801058700	1	Avviamento a freddo (Kit) Choke (Kit)
7.1	508051	1	Attuatore Actuator
7.2	508052	1	Staffa di fissaggio (Kit) Anchoring bracket (Kit)
8	4871006500	2	Supporto Support
9	101052	4	Vite TE Hex screw
10	407903	2	Raccordo Pipe fitting
11	407149	1	Pompa Pump
12	423061	1	Kit accoppiamento Coupling kit
12.1	423200	1	Manicotto Sleeve
12.2	423067	1	Campana Case
13	4871006100	1	Supporto (Pompa) Support (Pump)
14	130103	4	Rondella piana Flat washer
15	103205	4	Vite TCEI Socketed head cap screw
16	101019	2	Vite TE Hex screw
17	4801016900	2	Distanziale Spacer
18	4871006600	2	Supporto Support

Motore benzina HONDA GX390
Gasoline engine HONDA GX390

Variante
Variant

Macchina
Machine

SPIDER 1365 - 1380 E-B-D-EB-
FD ≥ Matr. **7118**
≥ S.N.

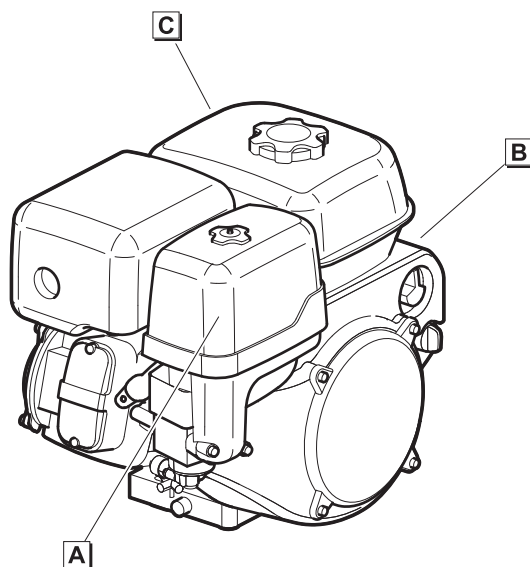
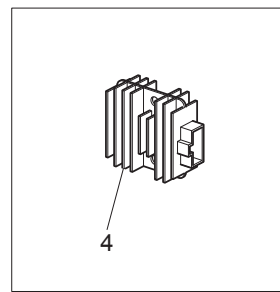
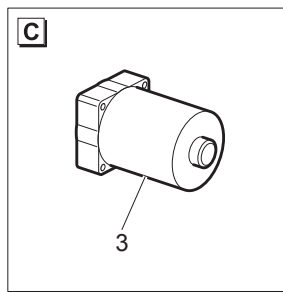
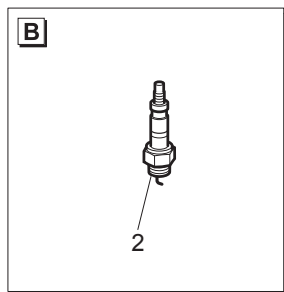
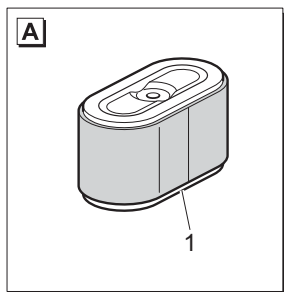
Tavola
Table

411233

1/1

23/02/2011

Pos. Pos.	Codice Code	Q.tà Q.ty	Descrizione Description
RP 1	377536	1	Filtro aria Air filter
RP 2	377537	1	Candela avviamento Spark-Plug
3	411213	1	Motorino d'avviamento Starter
4	411244	1	Regolatore di tensione Voltage regulator



Motore benzina HONDA IGX390
Gasoline engine HONDA IGX390

Variante
Variant

Macchina
Machine

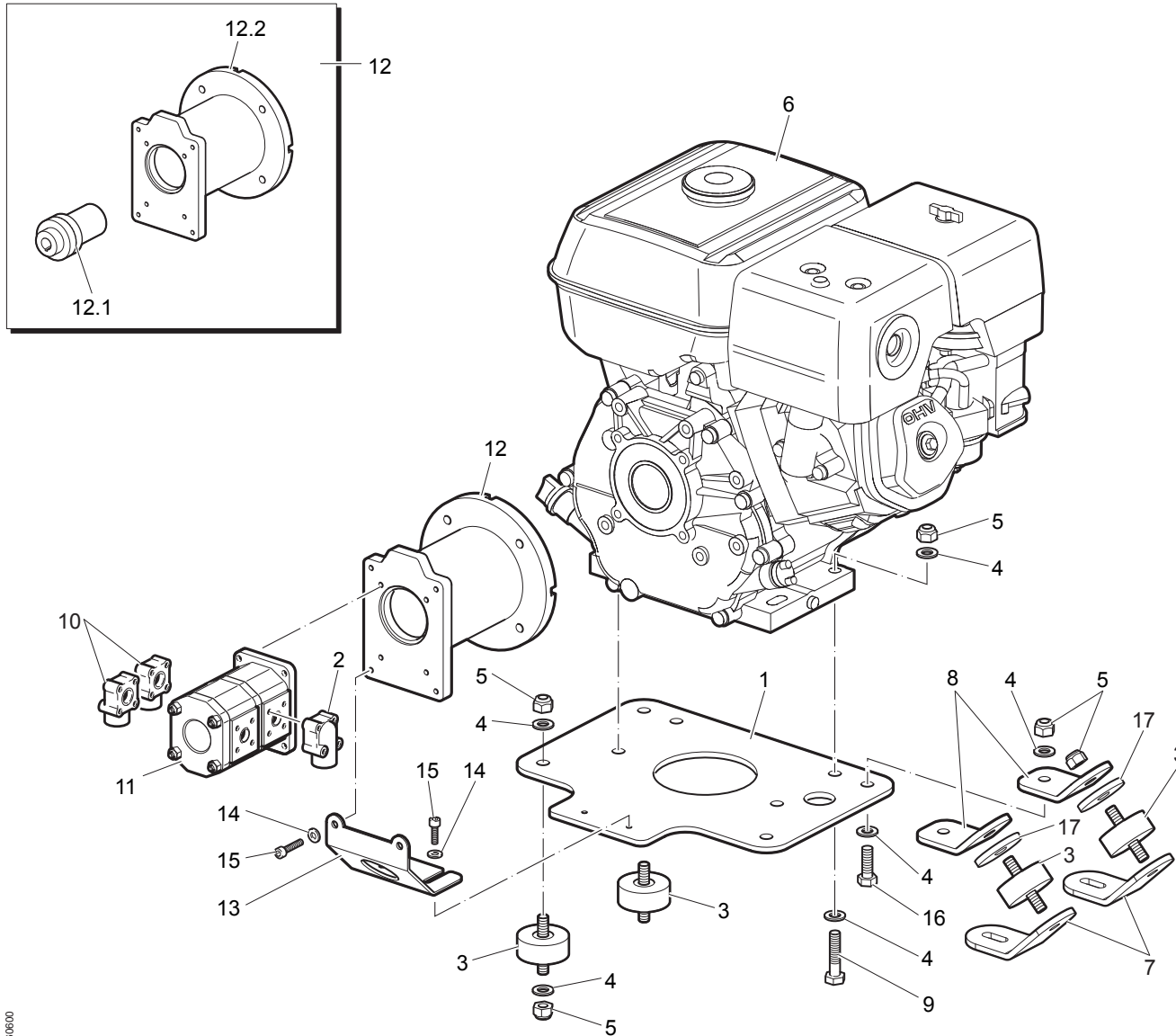
SPIDER 1365 - 1380 E-B-D-EB-
FD

≥ Matr.
≥ S.N.

Tavola
Table

4871060600

1/1



Pos. Pos.	Codice Code	Q.tà Q.ty	Descrizione Description
1	4871000400	1	Supporto motore Engine support
2	407902	1	Raccordo Pipe fitting
RP 3	411075	4	Antivibrante Insulator
4	130105	18	Rondella piana Flat washer
5	140003	12	Dado autobloccante Stopnut
6	411305	1	Motore Honda Honda Engine
7	4871006600	2	Supporto Support
8	4871006500	2	Supporto Support
9	101052	4	Vite TE Hex screw
10	407903	2	Raccordo Pipe fitting
11	407149	1	Pompa Pump
12	423061	1	Kit accoppiamento Coupling kit
12.1	423200	1	Manicotto Sleeve
12.2	423067	1	Campana Case
13	4871006100	1	Supporto (Pompa) Support (Pump)
14	130103	4	Rondella piana Flat washer
15	103205	4	Vite TCEI Socketed head cap screw
16	101019	2	Vite TE Hex screw
17	4801016900	2	Distanziale Spacer

Motore benzina HONDA IGX390
Gasoline engine HONDA IGX390

Variante
Variant

Macchina
Machine

SPIDER 1365 - 1380 E-B-D-EB-
FD

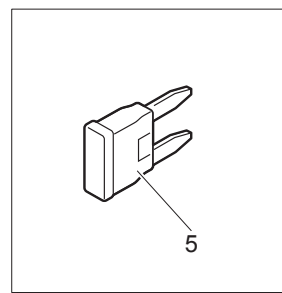
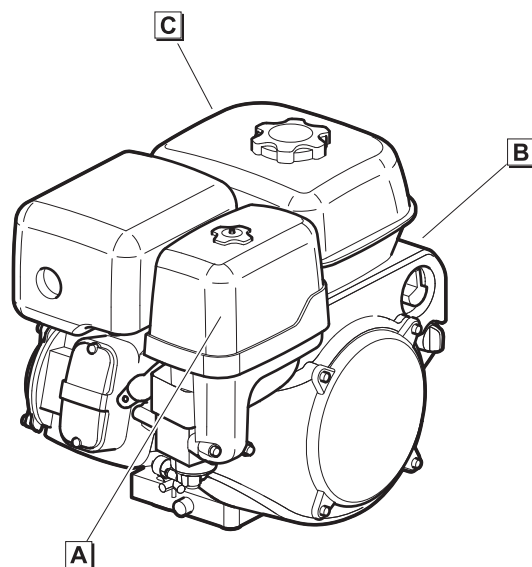
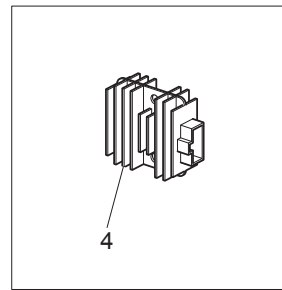
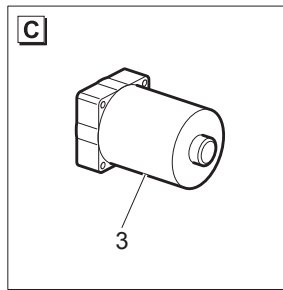
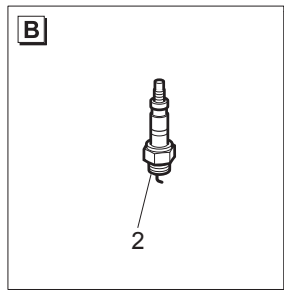
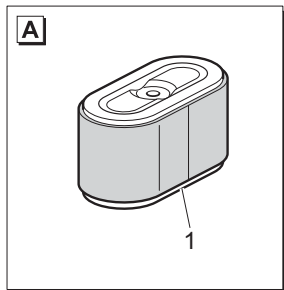
≥ Matr.
≥ S.N.

Tavola
Table

411305

1/1

Pos. Pos.	Codice Code	Q.tà Q.ty	Descrizione Description
RP 1	377564	1	Filtro aria Air filter
RP 2	377537	1	Candela avviamento Spark-Plug
3	411327	1	Motorino d'avviamento Starter
4	411319	1	Regolatore di tensione Voltage regulator
5	556087	1	Fusibile Fuse



Carter di protezione (Motore Honda)
Protective guard (Honda Engine)

Variante
Variant

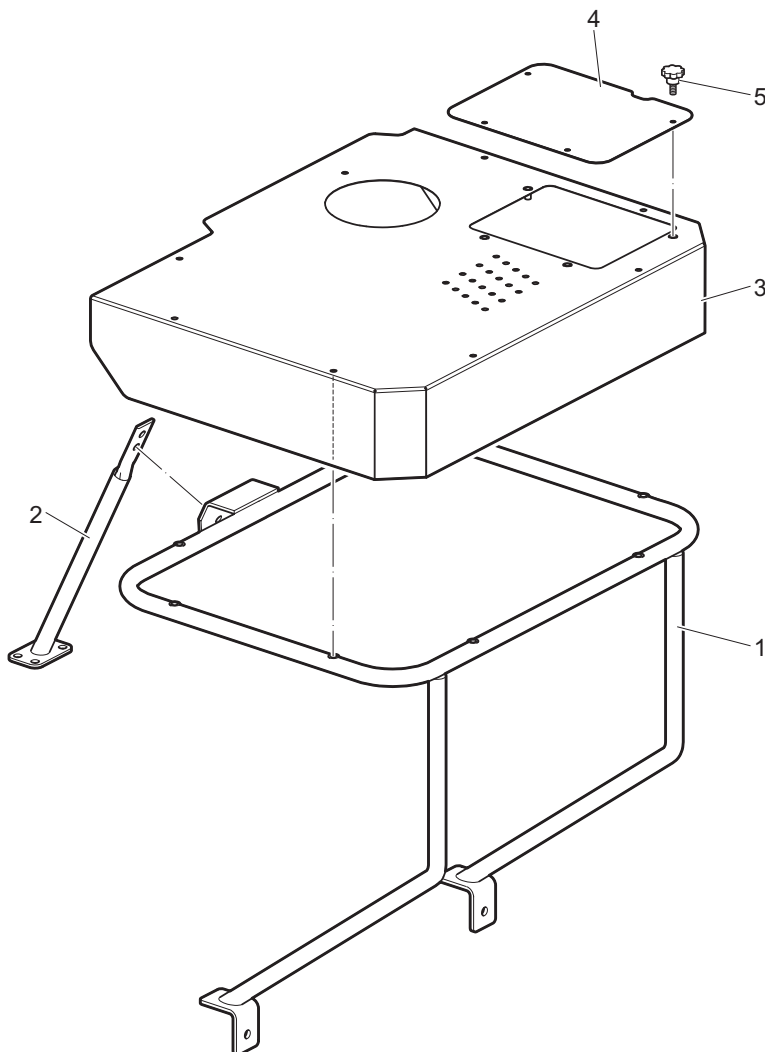
Macchina
Machine

SPIDER 1365 - 1380 E-B-D-EB-
FD ≥ Matr.
≥ S.N.

Tavola
Table

4871055700

1/1



Pos. Pos.	Codice Code	Q.tà Q.ty	Descrizione Description
1	4871002800	1	Roll-bar Roll-bar
2	4871002900	1	Supporto (Carter) Support (Casina)
3	4871003000	1	Carter Casina
4	4871005500	1	Coperchio (Filtro) Cover (Filter)
RP 5	368518	4	Pomello Knob

Motore diesel HATZ 1B30 Diesel engine HATZ 1B30

Variante
Variant

Macchina
Machine

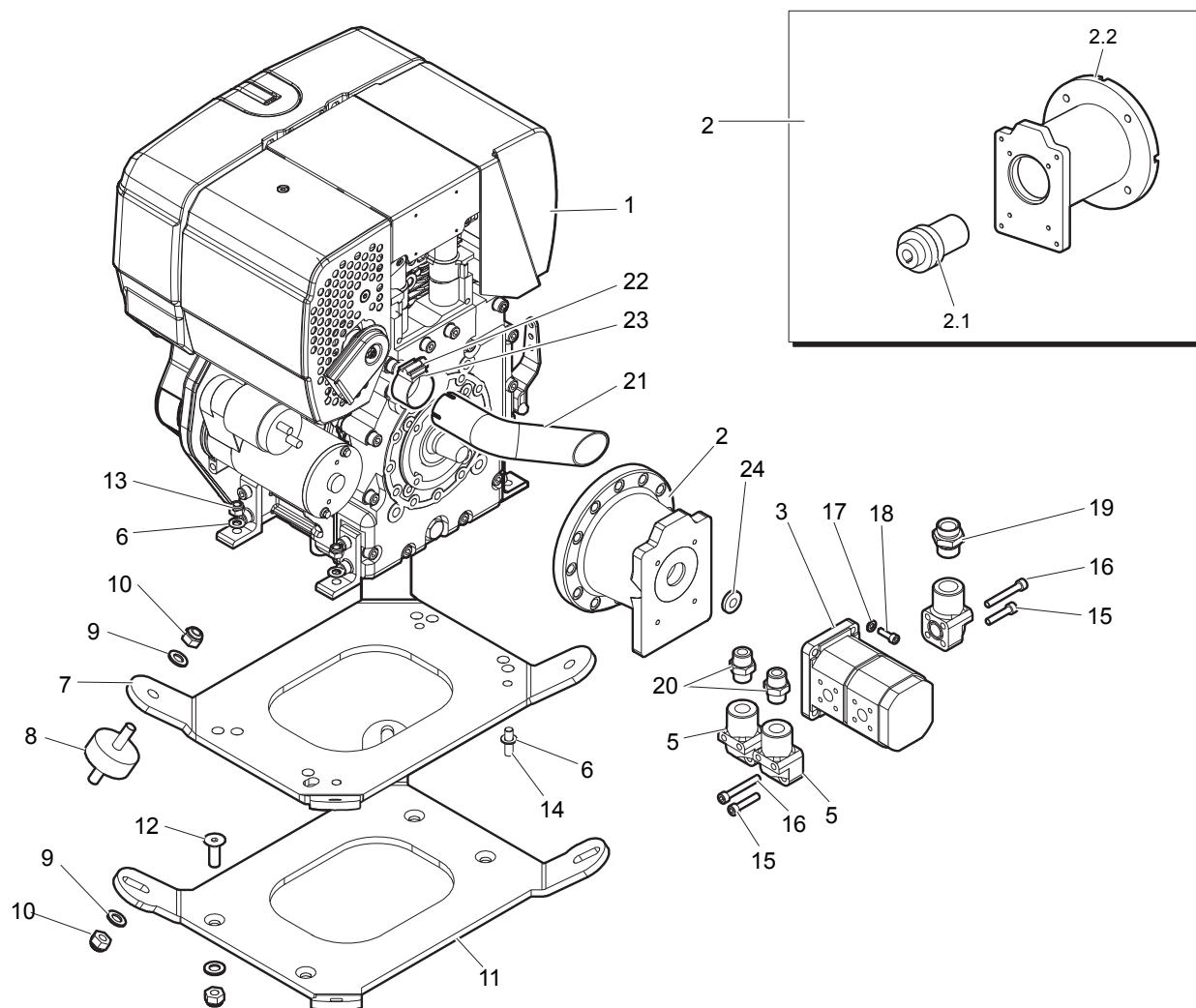
SPIDER 1365 - 1380 E-B-D-EB-
FD

≥ Matr.
≥ S.N.

Tavola
Table

4871060000

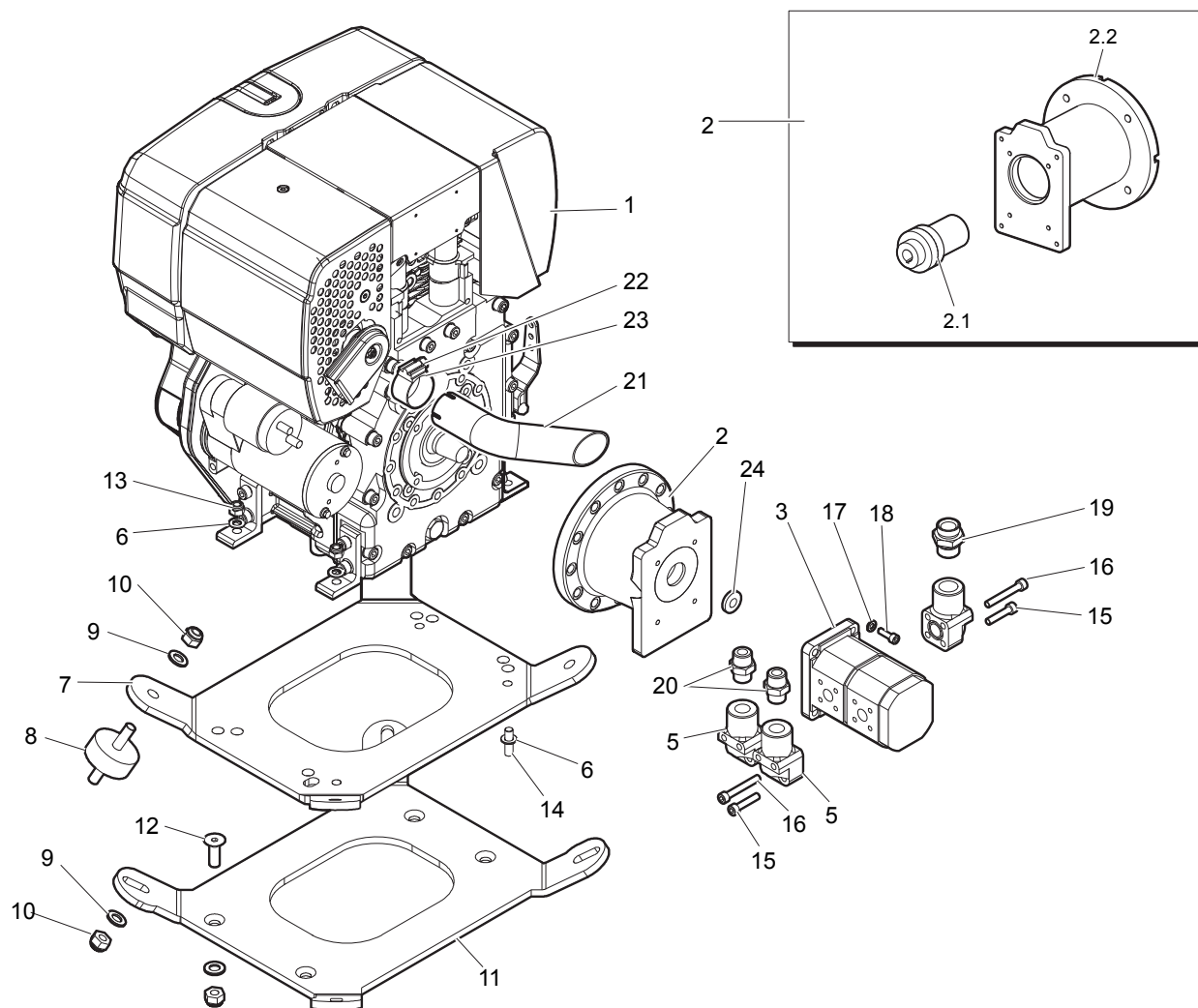
1/2



Pos. Pos.	Codice Code	Q.tà Q.ty	Descrizione Description
1	411045	1	Motore Hatz 1B30 1B30 Hatz Engine
2	423090	1	Pred.accoppiamento pompa Coupling pump kit
2.1	423200	1	Manicotto Sleeve
2.2	423092	1	Campana Case
3	407149	1	Pompa Pump
4	407902	1	Raccordo Pipe fitting
5	407903	2	Raccordo Pipe fitting
6	130104	8	Rondella piana Flat washer
7	4801010800	1	Supporto motore (Superiore) Engine support (Upper)
RP 8	411075	4	Antivibrante Insulator
9	130105	12	Rondella piana Flat washer
10	140003	12	Dado autobloccante Stopnut
11	4801010900	1	Supporto motore (Inferiore) Engine support (Lower)
12	104013	4	Vite TSEI TSEI screw
13	140002	4	Dado autobloccante Stopnut
14	101005	4	Vite TE Hex screw
15	103038	6	Vite TCEI Socketed head cap screw
16	103096	6	Vite TCEI Socketed head cap screw
17	130103	4	Rondella piana Flat washer
18	103091	4	Vite TCEI Socketed head cap screw
19	354105	1	Raccordo diritto Straight pipe fitting
20	354104	2	Raccordo diritto Straight pipe fitting
21	4871012100	1	Tubo di scarico Exhaust pipe
22	376150	1	Fascetta stringitubo Pipe clamp
23	376133	1	Spessore in gomma Rubber spacer

Pos. Pos.	Codice Code	Q.tà Q.ty	Descrizione Description
-----------	-------------	-----------	-------------------------

24	4801017600	1	Rondella piana Flat washer
----	------------	---	-------------------------------



Motore diesel HATZ 1B30 Diesel engine HATZ 1B30

Variante
Variant

Macchina
Machine

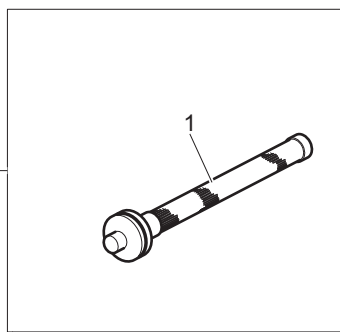
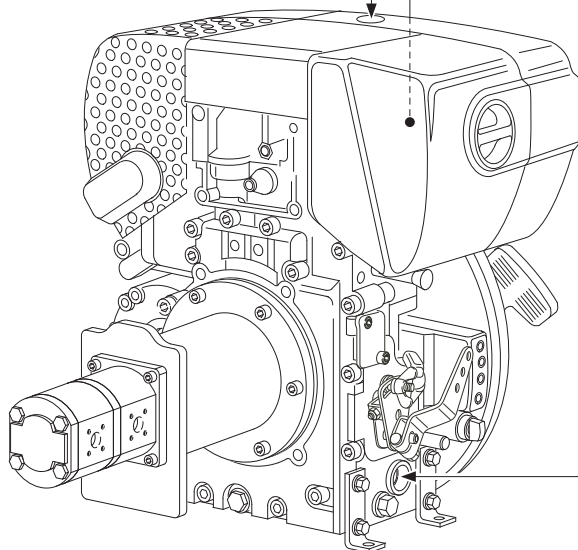
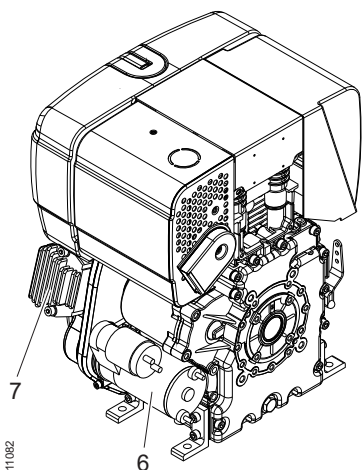
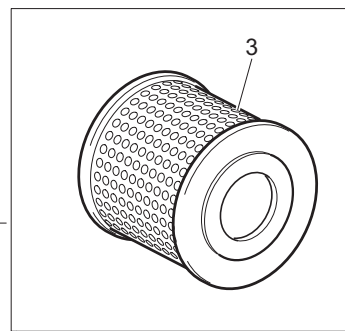
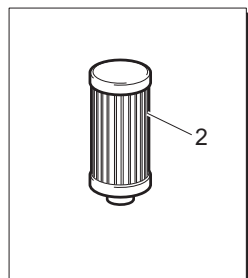
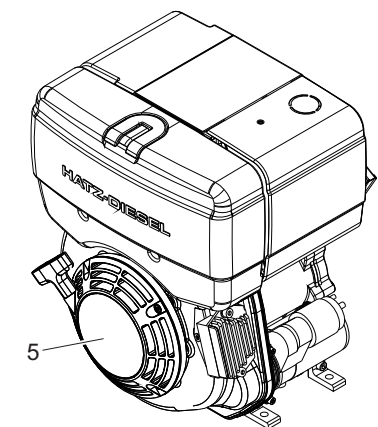
SPIDER 1365 - 1380 E-B-D-EB-
FD ≥ Matr.
≥ S.N.

Tavola
Table

411045

1/1

Pos. Pos.	Codice Code	Q.tà Q.ty	Descrizione Description
RP 1	377533	1	Filtro olio Oil filter
RP 2	377531	1	Filtro carburante Fuel filter
RP 3	377532	1	Filtro aria Air filter
4	411115	1	Elettrostop electrostop
5	411143	1	Autoavvolgente Recoil startina
6	548009	1	Motorino d'avviamento Starter
7	411217	1	Regolatore di carica Charge regulator



Carter di protezione (Motore Hatz) Protective guard (Hatz engine)

Variante
Variant

Macchina
Machine

SPIDER 1365 - 1380 E-B-D-EB-
FD

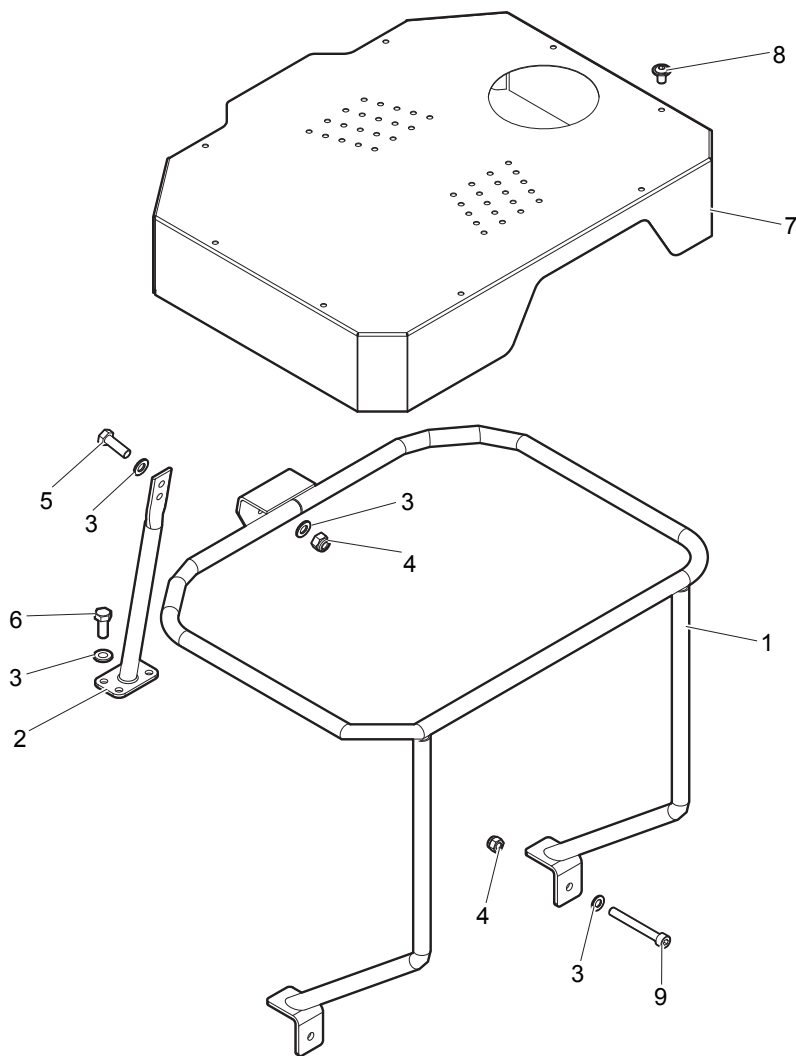
≥ Matr.
≥ S.N.

Tavola
Table

4871059600

1/1

Pos. Pos.	Codice Code	Q.tà Q.ty	Descrizione Description
1	4871010200	1	Rollbar Rollbar
2	4871010300	1	Supporto (Carter) Support (Casina)
3	130104	10	Rondella piana Flat washer
4	140002	4	Dado autobloccante Stopnut
5	101004	2	Vite TE Hex screw
6	101003	4	Vite TE Hex screw
7	4871010400	1	Carter Casina
8	101120	8	Vite TBCEI Socked head cap screw
9	103169	2	Vite TCEI Socked head cap screw



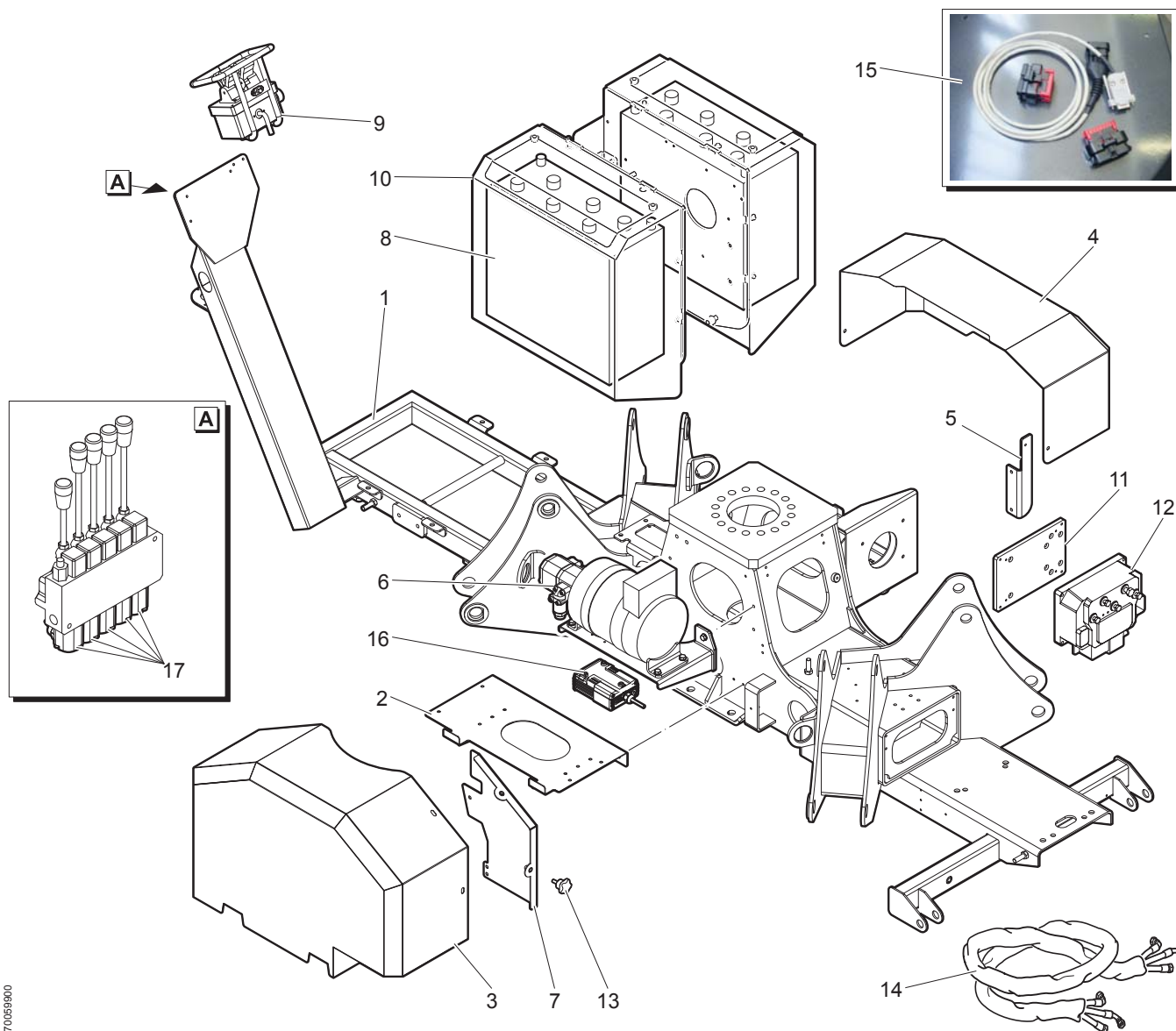


Motorizzazioni elettriche
Electric motorizations

Telaio (Componenti) Chassis (Components)

Variante
Variant
E_Pb

Macchina Machine	SPIDER 1365 - 1380 E-B-D-EB- FD	≥ Matr. ≥ S.N.
Tavola Table	4870059900	1/1

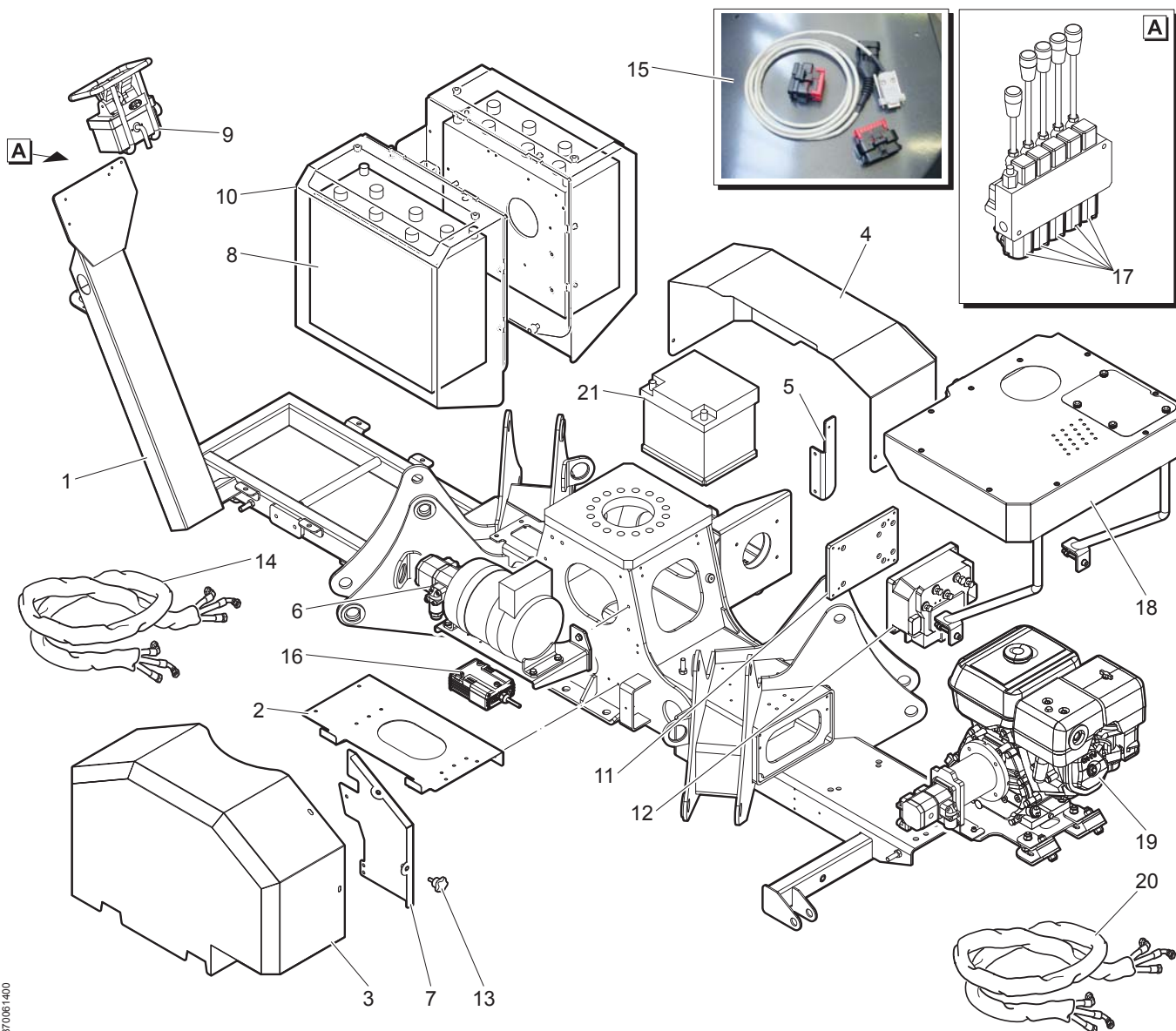


Pos. Pos.	Codice Code	Q.tà Q.ty	Descrizione Description
1	4871003200	1	Telaio Chassis
2	4871010600	1	Supporto (Carter) Support (Casina)
3	4871010100	1	Carter (Laterale) Casina (Side)
4	4871010000	1	Carter (Laterale) Casina (Side)
5	4871010500	1	Staffa di supporto (Carter) Support bracket (Casina)
6	4871059400	1	Motore elettrico (Completo) Electric motor (Assembly)
7	4871011000	1	Carter di protezione Protective guard
8	507050	2	Batteria Battery
9	4879056000	1	Telecomando (Kit) Remote control (Kit)
10	4872055800	1	Batterie al piombo (Colonna) Lead batteries (Column)
11	4831015200	1	Supporto (Inverter) Support (Inverter)
12	504314	1	Inverter Inverter
RP 13	366018	2	Pomello Knob
14	801361	1	Kit tubi flessibili Hydraulic hose kit
15	4949057600	1	Kit (Connettore) Kit (Connector)
16	504332	1	Convertitore di tensione Voltage converter
17	375311	5	Kit (Micro) Kit (Microswitch)

Telaio (Componenti) Chassis (Components)

Variante
Variant
EB_Pb

Macchina Machine	SPIDER 1365 - 1380 E-B-D-EB- FD	≥ Matr. ≥ S.N.
Tavola Table	4870061400	1/1

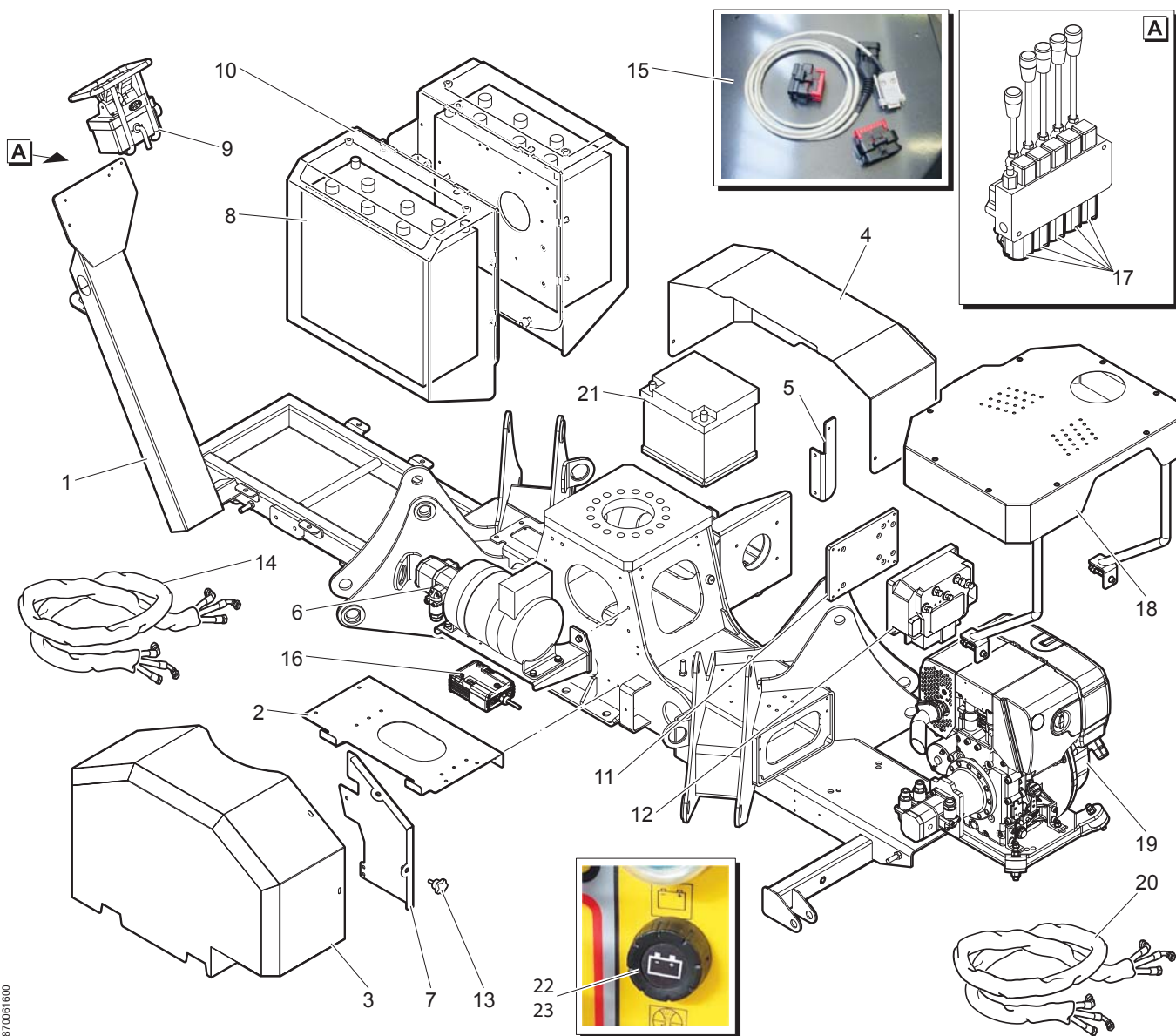


Pos. Pos.	Codice Code	Q.tà Q.ty	Descrizione Description
1	4871009800	1	Telaio Chassis
2	4871010600	1	Supporto (Carter) Support (Casina)
3	4871010100	1	Carter (Laterale) Casina (Side)
4	4871010000	1	Carter (Laterale) Casina (Side)
5	4871010500	1	Staffa di supporto (Carter) Support bracket (Casina)
6	4871059400	1	Motore elettrico (Completo) Electric motor (Assembly)
7	4871011000	1	Carter di protezione Protective guard
8	507050	2	Batteria Battery
9	4879056000	1	Telecomando (Kit) Remote control (Kit)
10	4872055800	1	Batterie al piombo (Colonna) Lead batteries (Column)
11	4831015200	1	Supporto (Inverter) Support (Inverter)
12	504314	1	Inverter Inverter
RP 13	366018	2	Pomello Knob
14	801361	1	Kit tubi flessibili Hydraulic hose kit
15	4949057600	1	Kit (Connettore) Kit (Connector)
16	504332	1	Convertitore di tensione Voltage converter
17	375311	5	Kit (Micro) Kit (Microswitch)
18	4871055700	1	Carter di protezione (Motore Honda) Protective guard (Honda Engine)
19	4871059800	1	Motore Honda Honda Engine
20	801359	1	Kit tubi flessibili (Motore Honda) Hydraulic hose kit (Honda Engine)
21	507025	1	Batteria Battery

Telaio (Componenti) Chassis (Components)

Variante
Variant
ED_Pb

Macchina Machine	SPIDER 1365 - 1380 E-B-D-EB- FD	≥ Matr. ≥ S.N.
Tavola Table	4870061600	1/1



Pos. Pos.	Codice Code	Q.tà Q.ty	Descrizione Description
1	4871009800	1	Telaio Chassis
2	4871010600	1	Supporto (Carter) Support (Casina)
3	4871010100	1	Carter (Laterale) Casina (Side)
4	4871010000	1	Carter (Laterale) Casina (Side)
5	4871010500	1	Staffa di supporto (Carter) Support bracket (Casina)
6	4871059400	1	Motore elettrico (Completo) Electric motor (Assembl)
7	4871011000	1	Carter di protezione Protective guard
8	507050	1	Batteria Battery
9	4879056000	1	Telecomando (Kit) Remote control (Kit)
10	4872055800	1	Batterie al piombo (Colonna) Lead batteries (Column)
11	4831015200	1	Supporto (Inverter) Support (Inverter)
12	504314	1	Inverter Inverter
RP	366018	2	Pomello Knob
14	801361	1	Kit tubi flessibili Hydraulic hose kit
15	4949057600	1	Kit (Connettore) Kit (Connector)
16	504332	1	Convertitore di tensione Voltage converter
17	375311	5	Kit (Micro) Kit (Microswitch)
18	4871059600	1	Carter di protezione (Motore Hatz) Protective guard (Hatz engine)
19	4871060000	1	Motore Hatz Hatz engine
20	801359	1	Kit tubi flessibili (Motore Honda) Hydraulic hose kit (Honda Engine)
21	507025	2	Batteria Battery
22	541051	1	Lampadina Bulb
23	541050	1	Portalampada Lamp holder

Batterie al piombo Lead batteries

Variante
Variant

Macchina
Machine

SPIDER 1365 - 1380 E-B-D-EB-
FD

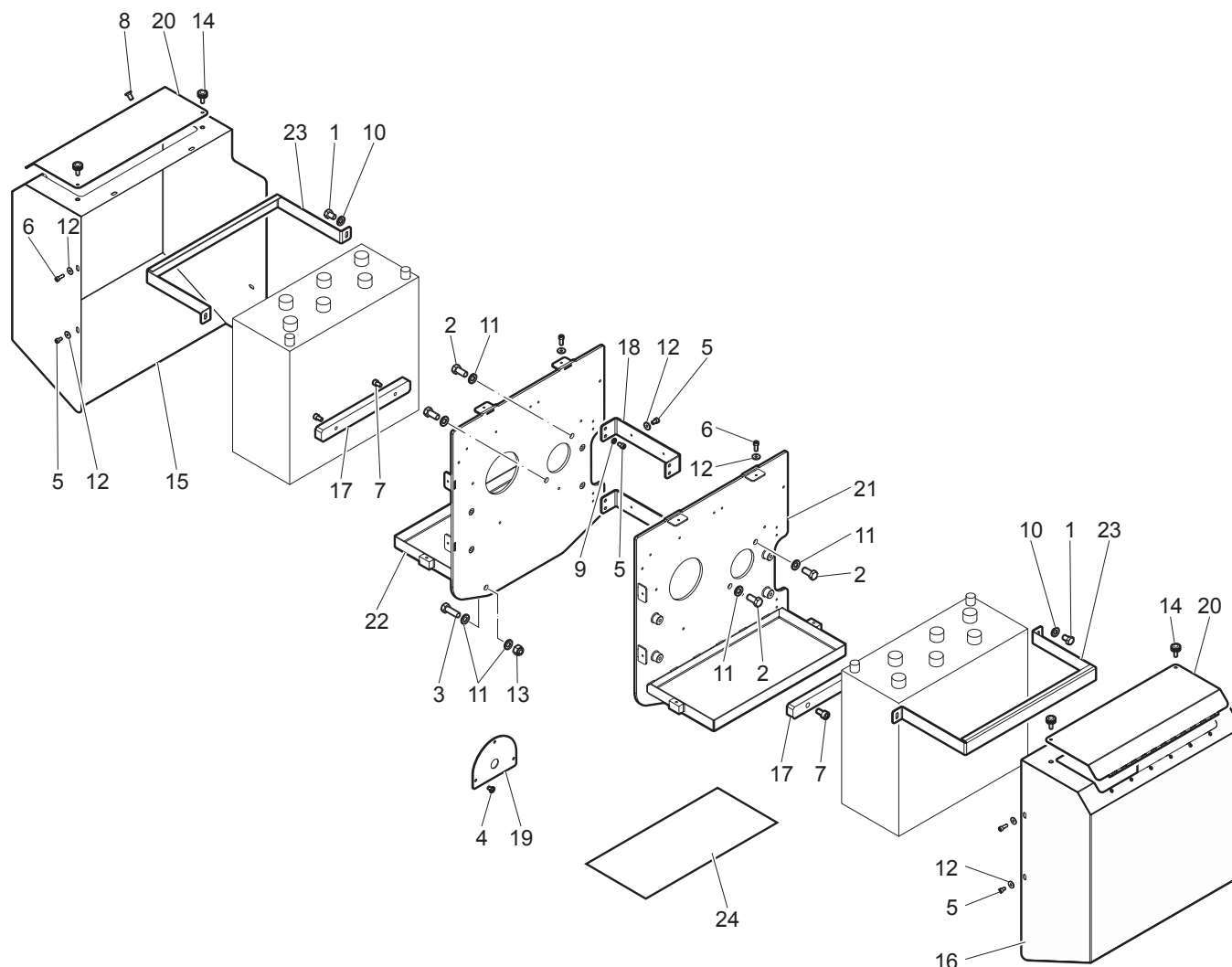
≥ Matr.
≥ S.N. **PB9500**

Tavola
Table

4872055800.1

1/1

30/10/2014

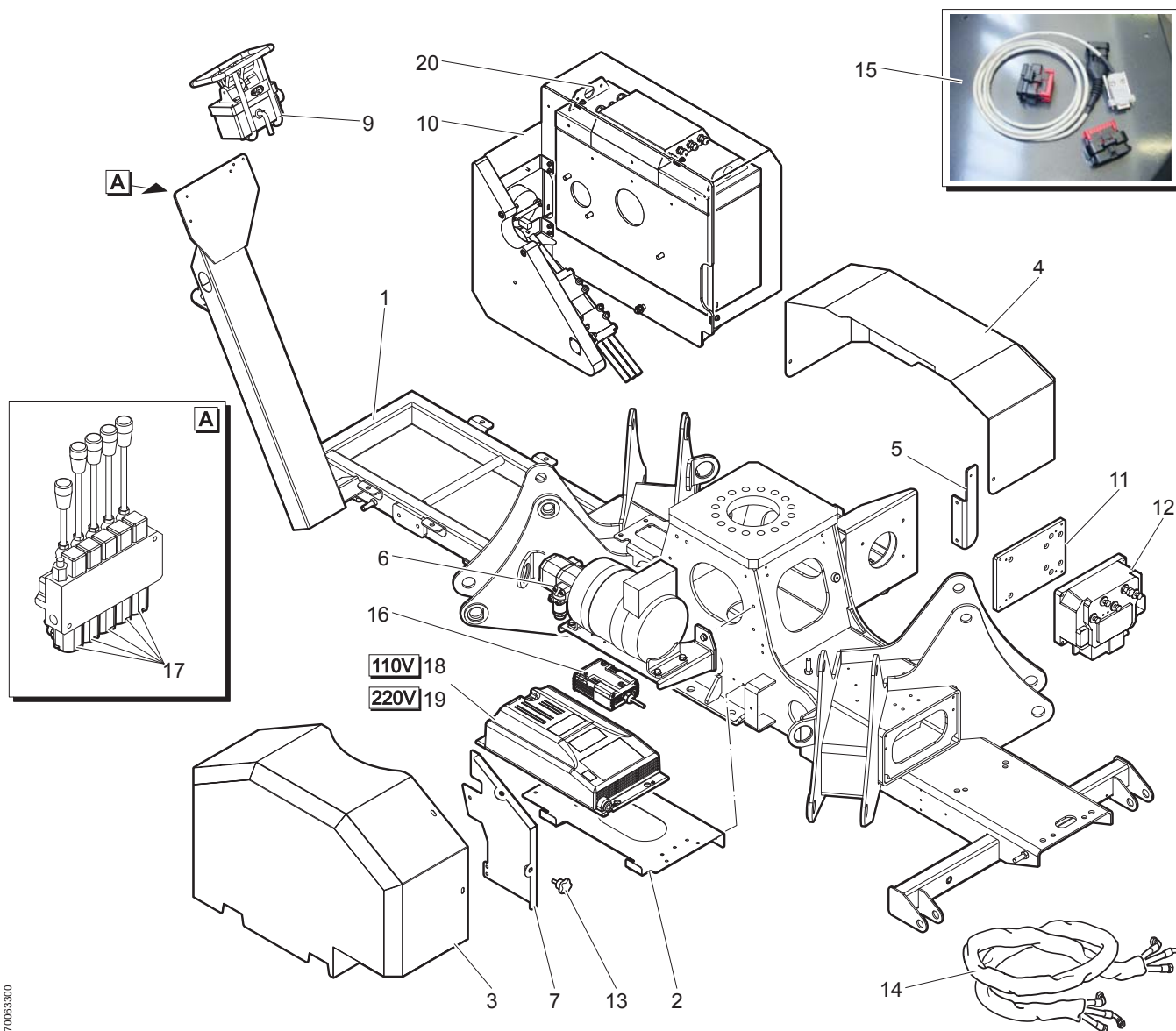


Pos. Pos.	Codice Code	Q.tà Q.ty	Descrizione Description
1	101014	4	Vite TE Hex screw
2	101018	4	Vite TE Hex screw
3	101050	2	Vite TE Hex screw
4	101124	3	Vite TBCEI Socketed head cap screw
5	103080	15	Vite TCEI Socketed head cap screw
6	103123	5	Vite TCEI Socketed head cap screw
7	103205	4	Vite TCEI Socketed head cap screw
8	104044	12	Vite TSEI TSEI screw
9	130102	8	Rondella piana Flat washer
10	130103	4	Rondella piana Flat washer
11	130105	8	Rondella piana Flat washer
12	130116	12	Rondella piana Flat washer
13	140003	2	Dado autobloccante Stopnut
RP 14	368518	4	Pomello Knob
15	4872002300	1	Carter (Sinistro) Casing (Left)
16	4872002400	1	Carter (Destro) Casing (Right)
17	4872002500	2	Pattino Sliding block
18	4872002900	2	Staffa di supporto (Carter) Support bracket (Casing)
19	4872003300	1	Supporto (Indicatore caricabatteria) Support (Battery charger meter)
20	4872003400	2	Sportello Door
21	4872003700	1	Supporto batteria Battery support
22	4872003800	1	Supporto batteria Battery support
23	4872004100	2	Ferma batteria Battery holder
24	4831014800	2	Spessore in gomma Rubber spacer

Telaio (Componenti) Chassis (Components)

Variante
Variant
E_Li

Macchina Machine	SPIDER 1365 - 1380 E-B-D-EB- FD	≥ Matr. ≥ S.N.
Tavola Table	4870063300	1/1

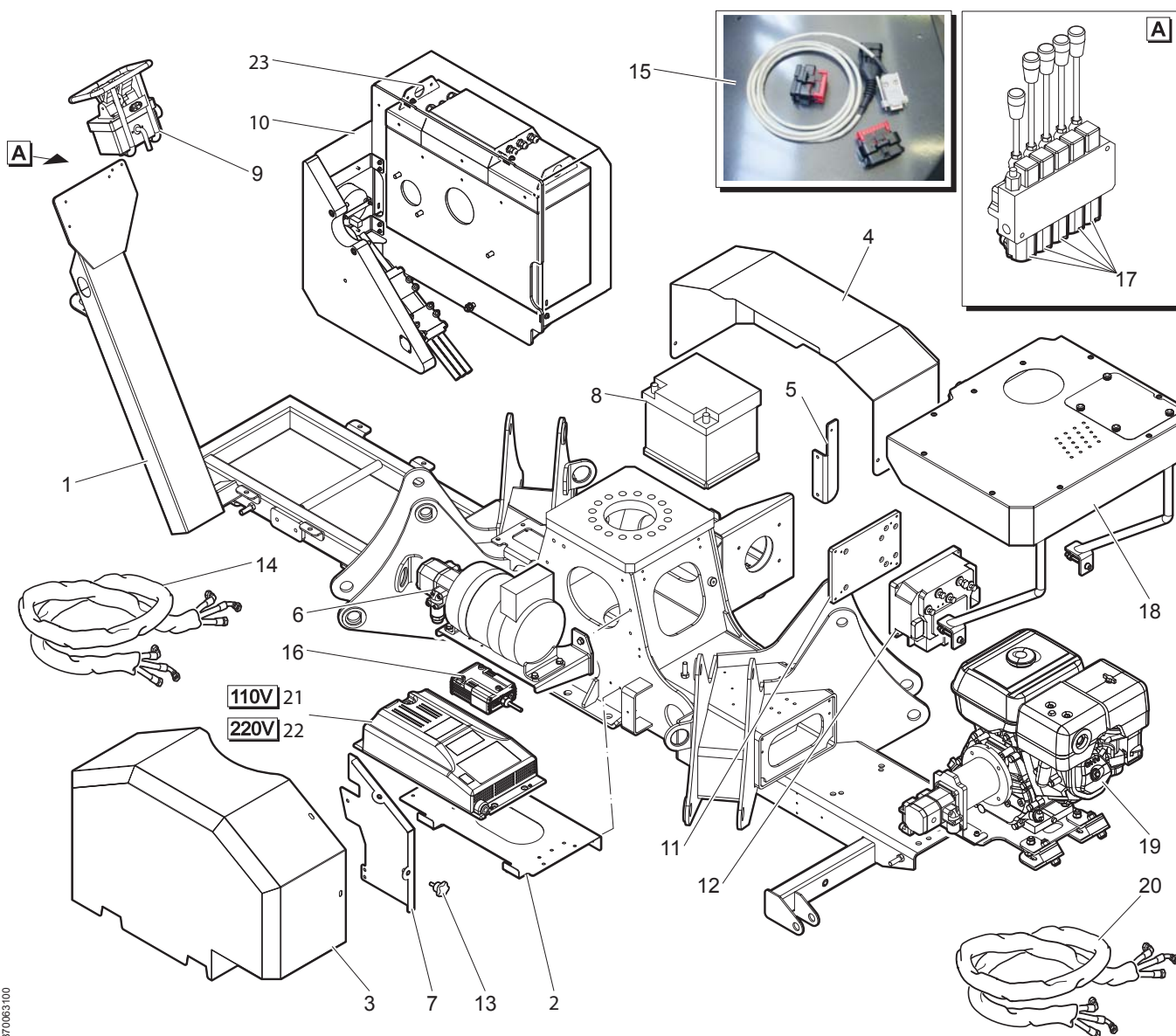


Pos. Pos.	Codice Code	Q.tà Q.ty	Descrizione Description
1	4871009800	1	Telaio Chassis
2	4871010600	1	Supporto (Carter) Support (Casina)
3	4871010100	1	Carter (Laterale) Casina (Side)
4	4871010000	1	Carter (Laterale) Casina (Side)
5	4871010500	1	Staffa di supporto (Carter) Support bracket (Casina)
6	4871059400	1	Motore elettrico (Completo) Electric motor (Assembly)
7	4871011000	1	Carter di protezione Protective guard
9	4879056000	1	Telecomando (Kit) Remote control (Kit)
10	4872055900	1	Batterie al Litio (Colonna) Lithium batteries (Column)
11	4831015200	1	Supporto (Inverter) Support (Inverter)
12	504314	1	Inverter Inverter
RP 13	366018	2	Pomello Knob
14	801361	1	Kit tubi flessibili Hydraulic hose kit
15	4949057600	1	Kit (Connettore) Kit (Connector)
16	504332	1	Convertitore di tensione Voltage converter
17	375311	5	Kit (Micro) Kit (Microswitch)
18	507512	1	Caricabatteria (110V) Battery charger (110V)
19	507516	1	Caricabatteria (220V) Battery charger (220V)
20	507060	1	Gruppo batteria Battery pack

Telaio (Componenti) Chassis (Components)

Variante
Variant
EB_Li

Macchina Machine	SPIDER 1365 - 1380 E-B-D-EB- FD	≥ Matr. ≥ S.N.
Tavola Table	4870063100	1/1

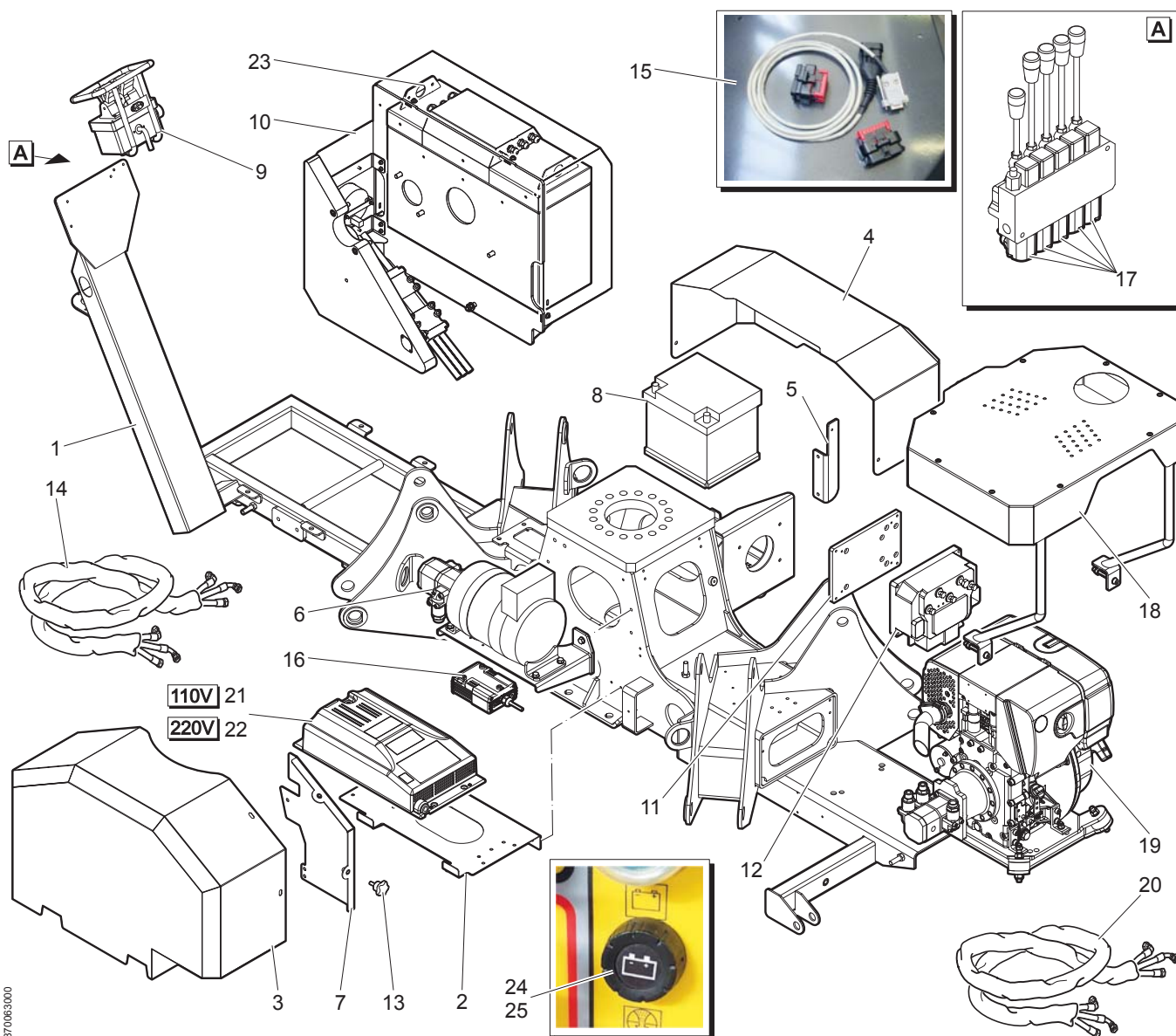


Pos. Pos.	Codice Code	Q.tà Q.ty	Descrizione Description
1	4871009800	1	Telaio Chassis
2	4871010600	1	Supporto (Carter) Support (Casina)
3	4871010100	1	Carter (Laterale) Casina (Side)
4	4871010000	1	Carter (Laterale) Casina (Side)
5	4871010500	1	Staffa di supporto (Carter) Support bracket (Casina)
6	4871059400	1	Motore elettrico (Completo) Electric motor (Assembly)
7	4871011000	1	Carter di protezione Protective guard
8	507025	1	Batteria Battery
9	4879056000	1	Telecomando (Kit) Remote control (Kit)
10	4872055900	1	Batterie al Litio (Colonna) Lithium batteries (Column)
11	4831015200	1	Supporto (Inverter) Support (Inverter)
12	504314	1	Inverter Inverter
RP 13	366018	2	Pomello Knob
14	801361	1	Kit tubi flessibili Hydraulic hose kit
15	4949057600	1	Kit (Connettore) Kit (Connector)
16	504332	1	Convertitore di tensione Voltage converter
17	375311	5	Kit (Micro) Kit (Microswitch)
18	4871055700	1	Carter di protezione (Motore Honda) Protective guard (Honda Engine)
19	4871059800	1	Motore Honda Honda Engine
20	801359	1	Kit tubi flessibili (Motore Honda) Hydraulic hose kit (Honda Engine)
21	507512	1	Caricabatteria (110V) Battery charger (110V)
22	507516	1	Caricabatteria (220V) Battery charger (220V)
23	507060	1	Gruppo batteria Battery pack

Telaio (Componenti) Chassis (Components)

Variante
Variant
ED_Li

Macchina Machine	SPIDER 1365 - 1380 E-B-D-EB- FD	≥ Matr. ≥ S.N.
Tavola Table	4870063000	1/1



Pos. Pos.	Codice Code	Q.tà Q.ty	Descrizione Description
1	4871009800	1	Telaio Chassis
2	4871010600	1	Supporto (Carter) Support (Casina)
3	4871010100	1	Carter (Laterale) Casina (Side)
4	4871010000	1	Carter (Laterale) Casina (Side)
5	4871010500	1	Staffa di supporto (Carter) Support bracket (Casina)
6	4871059400	1	Motore elettrico (Completo) Electric motor (Assembly)
7	4871011000	1	Carter di protezione Protective guard
8	507025	1	Batteria Battery
9	4879056000	1	Telecomando (Kit) Remote control (Kit)
10	4872055900	1	Batterie al Litio (Colonna) Lithium batteries (Column)
11	4831015200	1	Supporto (Inverter) Support (Inverter)
12	504314	1	Inverter Inverter
RP 13	366018	2	Pomello Knob
14	801361	1	Kit tubi flessibili Hydraulic hose kit
15	4949057600	1	Kit (Connettore) Kit (Connector)
16	504332	1	Convertitore di tensione Voltage converter
17	375311	5	Kit (Micro) Kit (Microswitch)
18	4871059600	1	Carter di protezione (Motore Hatz) Protective guard (Hatz engine)
19	4871060000	1	Motore Hatz Hatz engine
20	801359	1	Kit tubi flessibili (Motore Honda) Hydraulic hose kit (Honda Engine)
21	507512	1	Caricabatteria (110V) Battery charger (110V)
22	507516	1	Caricabatteria (220V) Battery charger (220V)
23	507060	1	Gruppo batteria Battery pack
24	541051	1	Lampadina Bulb
25	541050	1	Portalamпада Lamp holder

Batterie al Litio Lithium batteries

Variante
Variant

Macchina
Machine

SPIDER 1365 - 1380 E-B-D-EB-
FD

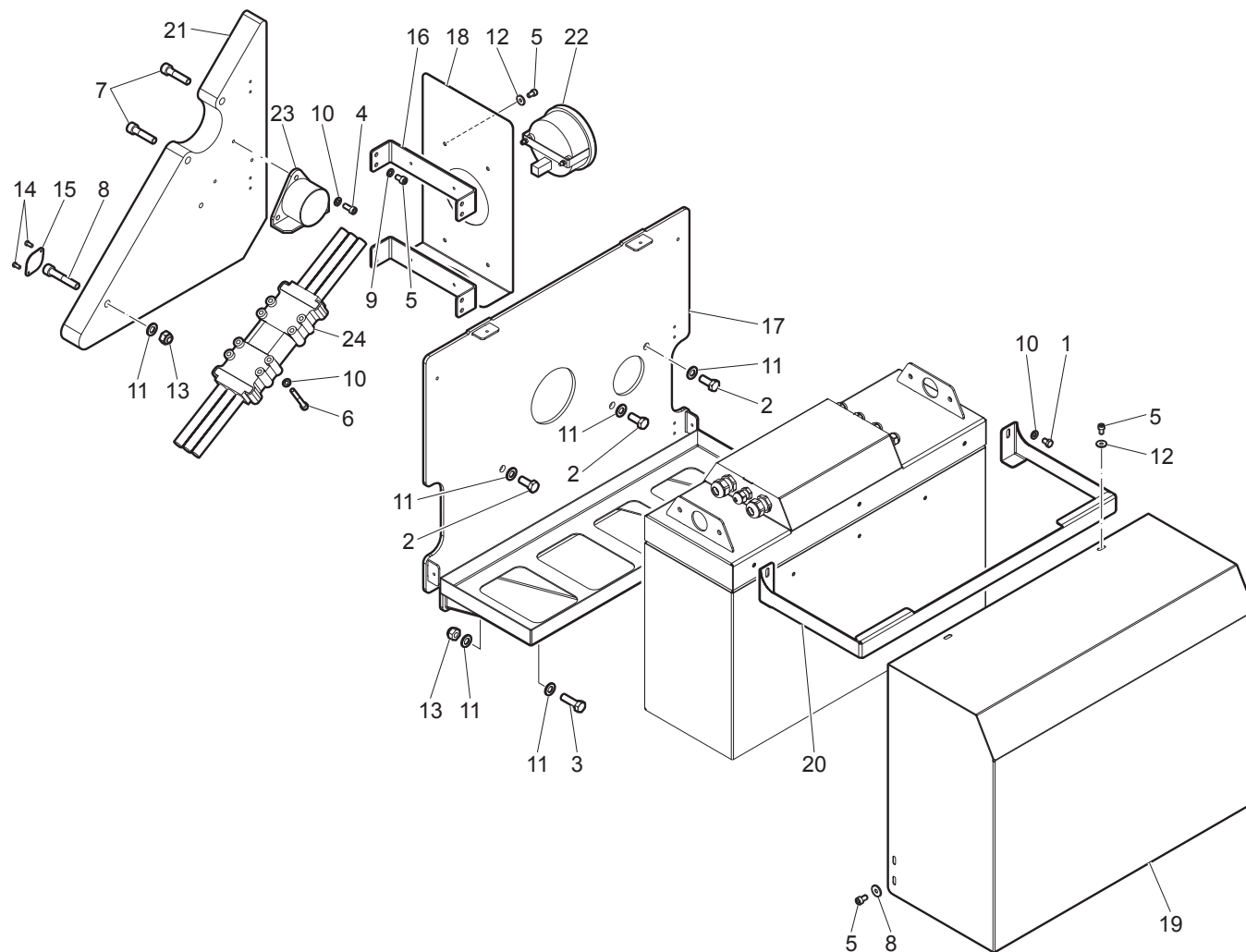
≥ Matr. **PB1011**
≥ S.N.

Tavola
Table

4872055900.1

1/1

20/09/2017



Pos. Pos.	Codice Code	Q.tà Q.ty	Descrizione Description
1	101014	2	Vite TE Hex screw
2	101018	3	Vite TE Hex screw
3	101050	1	Vite TE Hex screw
4	103049	3	Vite TCEI Socketed head cap screw
5	103080	16	Vite TCEI Socketed head cap screw
6	103097	4	Vite TCEI Socketed head cap screw
7	103118	2	Vite TCEI Socketed head cap screw
8	103180	1	Vite TCEI Socketed head cap screw
9	130102	8	Rondella piana Flat washer
10	130103	9	Rondella piana Flat washer
11	130105	6	Rondella piana Flat washer
12	130116	8	Rondella piana Flat washer
13	140003	2	Dado autobloccante Stopnut
14	165002	2	Rivetto Rivet
15	4872001600	1	Chiusura Closure
16	4872002900	2	Staffa di supporto (Carter) Support bracket (Casing)
17	4872004300	1	Supporto batteria Battery support
18	4872004400	1	Piastra di supporto Support plate
19	4872004500	1	Carter Casing
20	4872004600	1	Ferma batteria Battery holder
21	4872004700	1	Zavorra Counterweight
22	504347	1	Display Display
23	506042	1	Avvisatore acustico Horn
24	517005	1	Maniglia (Batterie al Litio) Handle (Lithium batteries)

Motore elettrico Electric motor

Variante
Variant

Macchina
Machine

SPIDER 1365 - 1380 E-B-D-EB-
FD

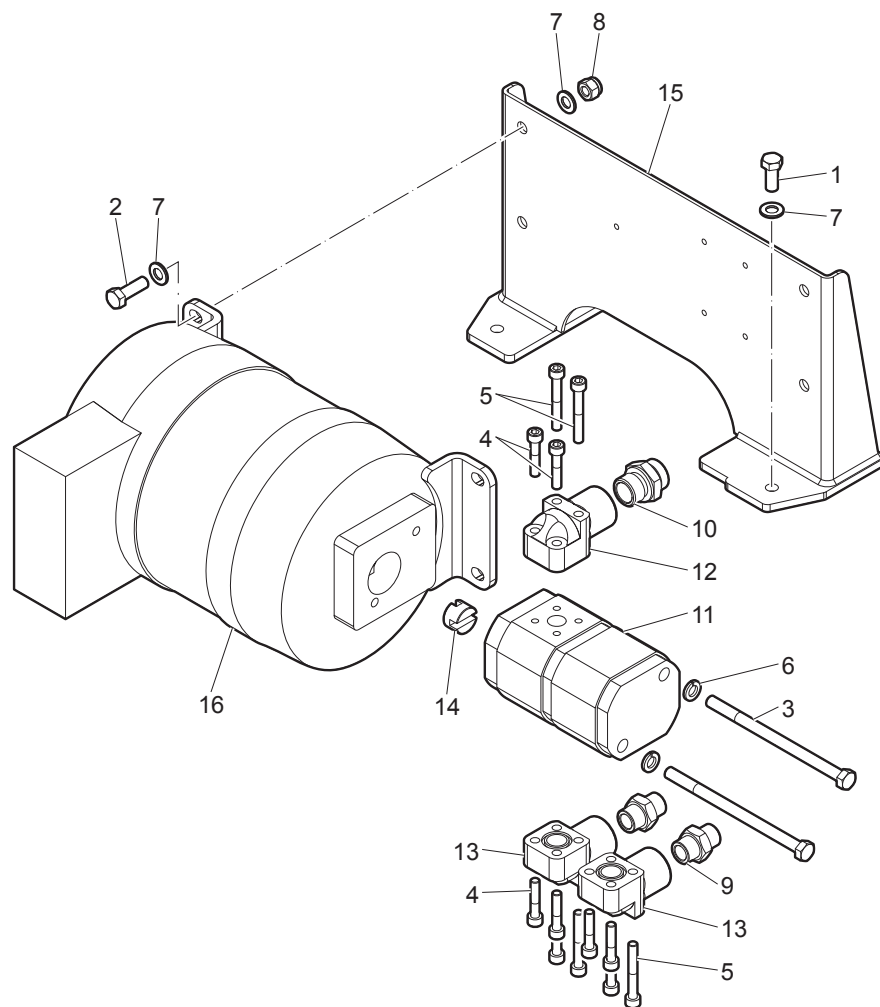
≥ Matr. **PB1010**
≥ S.N.

Tavola
Table

4871059400.1

1/1

31/08/2017



Pos. Pos.	Codice Code	Q.tà Q.ty	Descrizione Description
1	101003	4	Vite TE Hex screw
2	101004	4	Vite TE Hex screw
3	101156	2	Vite TE Hex screw
4	103038	6	Vite TCEI Socketed head cap screw
5	103096	6	Vite TCEI Socketed head cap screw
6	120004	2	Rondella elastica Split lock washer
7	130104	12	Rondella piana Flat washer
8	140002	4	Dado autobloccante Stopnut
9	354103	2	Raccordo diritto Straight pipe fitting
10	354105	1	Raccordo diritto Straight pipe fitting
11	407150	1	Pompa idraulica Hydraulic pump
12	407902	1	Raccordo Pipe fitting
13	407903	2	Raccordo Pipe fitting
14	4801017000	1	Giunto Joint
15	4871011600	1	Staffa di supporto Support bracket
16	547037	1	Motore elettrico Electric motor

Supporto (Telecomando)
Support (Remote control)

Variante
Variant

Macchina
Machine

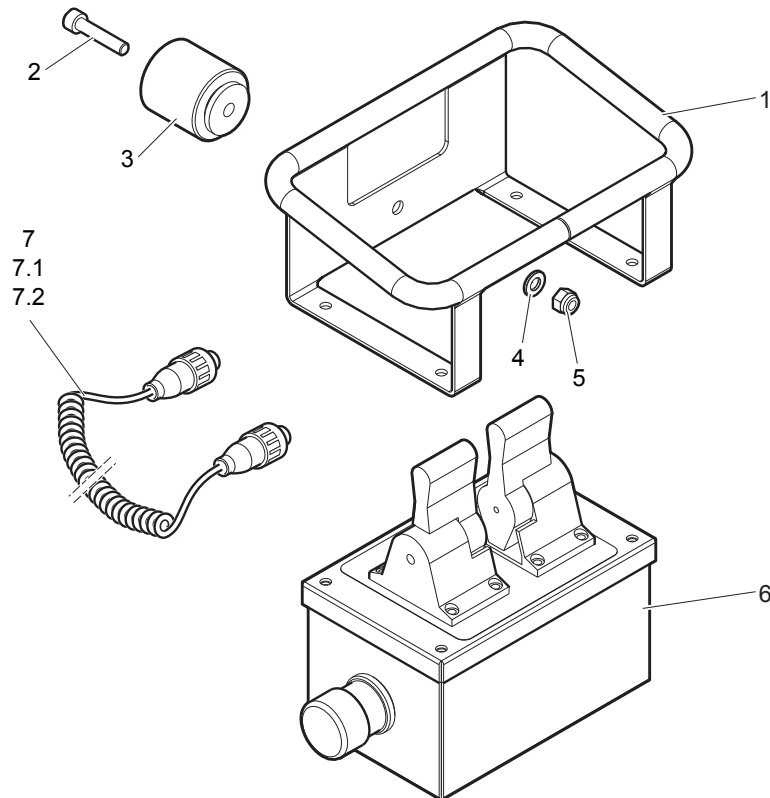
SPIDER 1365 - 1380 E-B-D-EB- ≥ Matr.
FD ≥ S.N.

Tavola
Table

4879056000.2

1/1

Pos. Pos.	Codice Code	Q.tà Q.ty	Descrizione Description
1	4871009400	1	Rollbar (Telecomando) Rollbar (Remote control)
2	103038	1	Vite TCEI Socket head cap screw
RP 3	450179	1	Fermasportello Door retainer
4	130103	1	Rondella piana Flat washer
5	140001	1	Dado autobloccante Stopnut
6	4879056500	1	Telecomando (Completo) Remote control (Assembly)
7	4879056200	1	Cavo (Telecomando) Cable (Remote control)
7.1	515151	1	Cavo Cable
7.2	557064	1	Connettore Connector



Telecomando Remote control

Variante
Variant

Macchina
Machine

SPIDER 1365 - 1380 E-B-D-EB-
FD

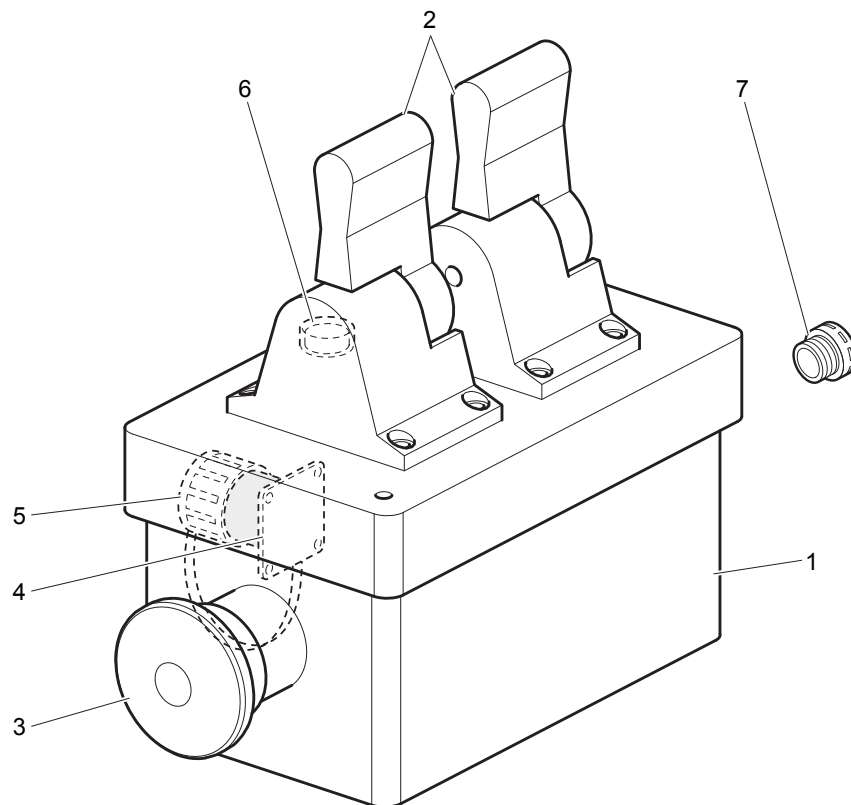
≥ Matr.
≥ S.N.

Tavola
Table

4879056500

1/1

Pos. Pos.	Codice Code	Q.tà Q.ty	Descrizione Description
1	4879000100	1	Scatola elettrica Electric box
2	504308	2	Joystick Joystick
3	581853	1	Pulsante arr.emergenza (Kit) Emergency stop button (Kit)
4	557065	1	Connettore Connector
5	557181	1	Coperchio (Connettore) Cover (Connector)
6	581830	1	Spia luminosa verde (Kit) Green warning light (Kit)
7	551103	1	Valvola (anticondensa) Valve (anti-condensation)



PL//TFORM[®]
B A S K E T
Stabilizzatori
Stabilizers

Stabilizzatore Stabilizer

Variante
Variant

Macchina
Machine

SPIDER 1365 - 1380 E-B-D-EB-
FD

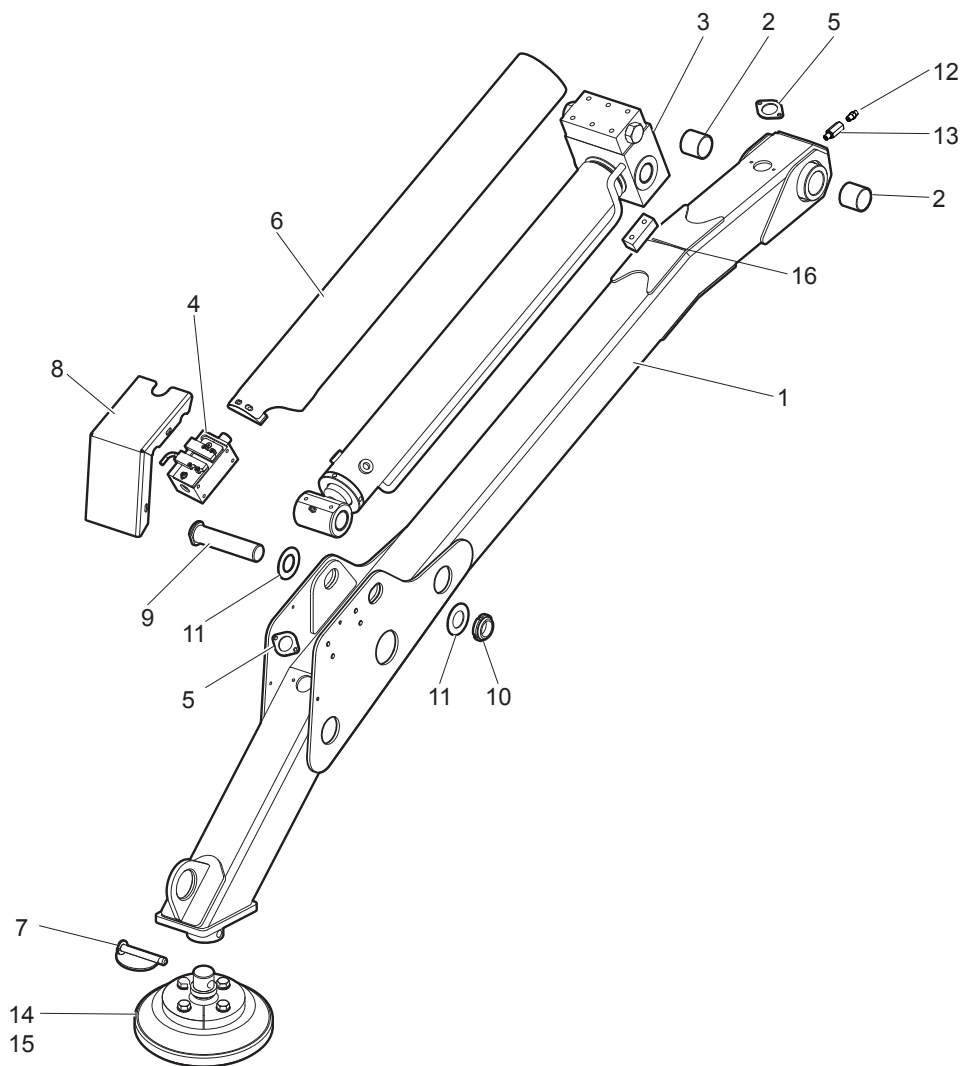
≥ Matr.
≥ S.N.

Tavola
Table

4871155500

1/1

01/01/2015



Pos. Pos.	Codice Code	Q.tà Q.ty	Descrizione Description
1	4871100100	4	Stabilizzatore Stabilizer
2	429030	8	Boccola autolubrificante Self-lubricating bushing
3	4871150299	4	Martinetto idraulico (Stabilizzatori) Hydraulic jack (Stabilizers)
4	4871155200	4	Blocchetto (Micro) Block (Microswitch)
5	4871101300	1	Supporto (Passacavo) Support (Cable lead)
6	4871155300	4	Gruppo (Carter di protezione) Unit (Protective guard)
7	173024	4	Spina di sicurezza Shear pin
8	4871100200	4	Carter Casing
9	4871100300	4	Perno Pin
10	150002	4	Ghiera autobloccante Self-locking ringnut
11	4272001800	8	Rondella (Inox) Washer (Stainless)
12	180001	4	Ingrassatore Grease nipple
13	4802001900	4	Prolunga (Ingrassatore) Extension shaft (Grease nipple)
14	4801156300	4	Piede di appoggio Ø330 (Kit) Support base Ø330 (Kit)
15	4801155300	4	Piede di appoggio Ø200 (Kit) Support base Ø200 (Kit)
16	4871101500	4	Pattino (Spessore) Sliding block (Shim)

Micro Microswitch

Variante
Variant

Macchina
Machine

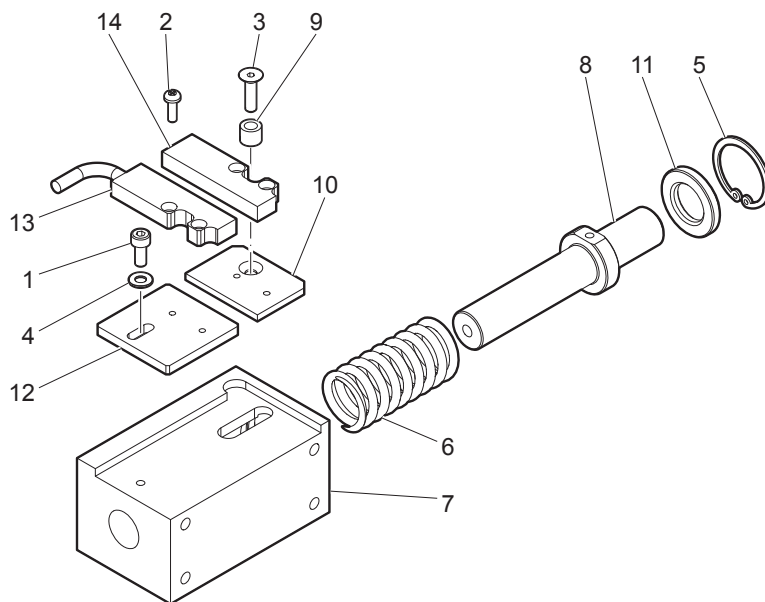
SPIDER 1365 - 1380 E-B-D-EB-
FD

≥ Matr.
≥ S.N.

Tavola
Table

4871155200.1

1/1



Pos. Pos.	Codice Code	Q.tà Q.ty	Descrizione Description
1	103157	2	Vite TCEI Socked head cap screw
2	103204	8	Vite TCC TCC screw
3	104043	2	Vite TSEI TSEI screw
4	130101	2	Rondella piana Flat washer
5	161021	2	Anello elastico Circlip
6	178027	2	Molla Sprina
7	4871100400	2	Blocchetto (Micro) Block (Microswitch)
8	4871100500	2	Tastatore Sensor
9	4871100600	2	Distanziale Spacer
10	4871100700	2	Slitta (Micro) Slide (Microswitch)
11	4871100800	2	Tappo Plug
12	4871100900	2	Supporto (Micro) Support (Microswitch)
RP 13	529075 dx	2	Microinterruttore Microswitch
RP 14	529075 sx	2	Microinterruttore Microswitch

Protezione (Martinetto idraulico) Stabilizzatore
Guard (Hydraulic jack) Stabilizzatore

Variante
Variant

Macchina
Machine

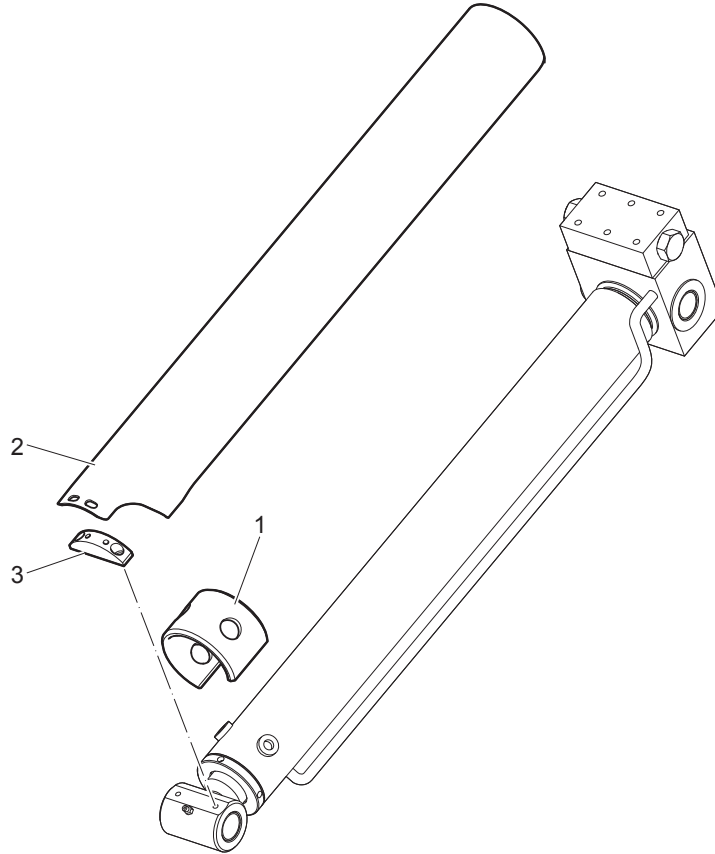
SPIDER 1365 - 1380 E-B-D-EB-
FD ≥ Matr.
≥ S.N.

Tavola
Table

4871155300

1/1

Pos. Pos.	Codice Code	Q.tà Q.ty	Descrizione Description
1	4871101000	1	Pattino di scorrimento Slide shoe
2	4871101100	1	Tubo (Protezione) Pipe (Guard)
3	4871101200	1	Supporto Support



Martinetto idraulico (Stabilizzatore) Hydraulic jack (Stabilizer)

Variante
Variant

Macchina
Machine

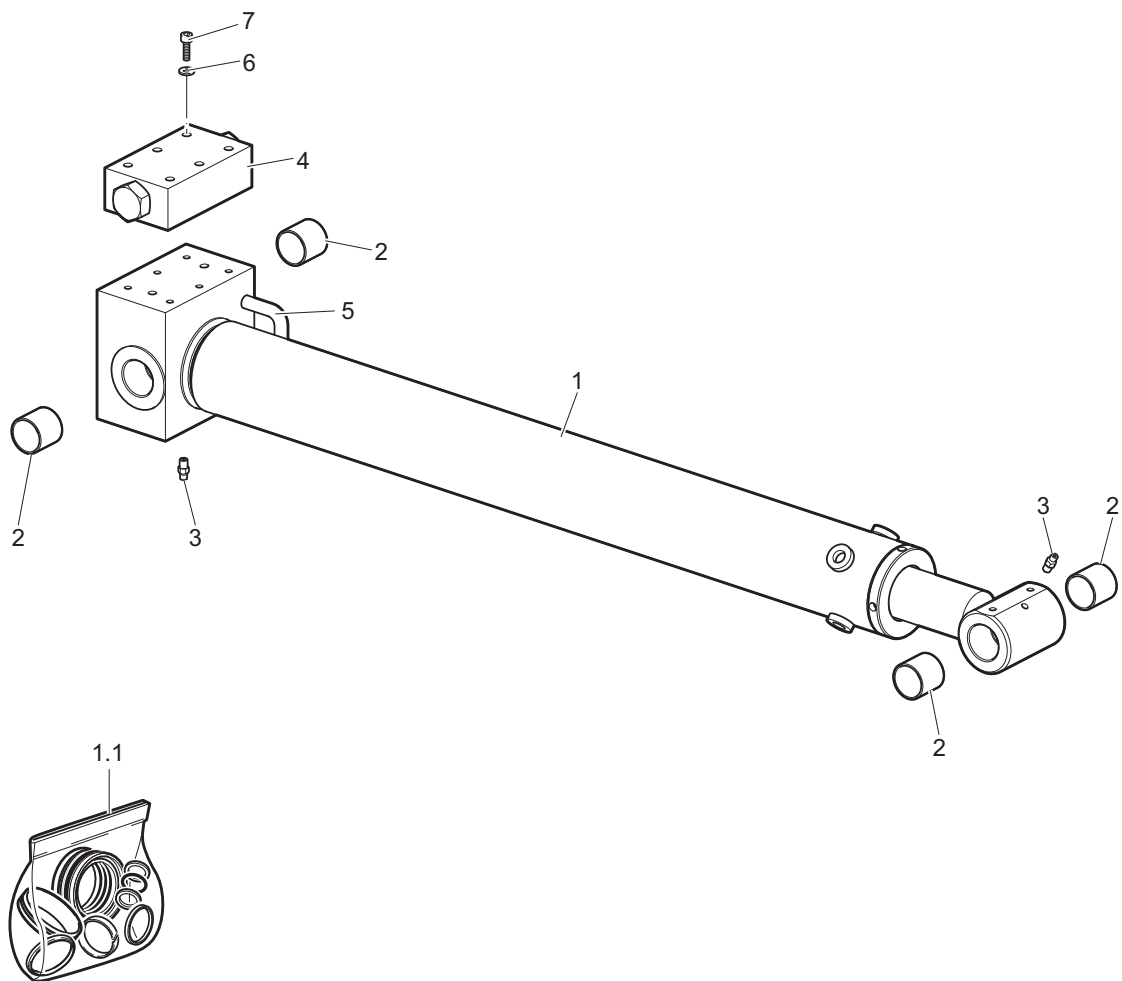
SPIDER 1365 - 1380 E-B-D-EB- ≥ Matr. **PB8605**
FD ≥ S.N.

Tavola
Table

4871150299

1/1

15/04/2013



Pos. Pos.	Codice Code	Q.tà Q.ty	Descrizione Description
1	4871150200	1	Martinetto idraulico (Stabilizzatori) Hydraulic jack (Stabilizers)
RP 1.1	830097	1	Kit guarnizioni Seal kit
2	429048	4	Boccola autolubrificante Self-lubricating bushing
3	180001	2	Ingrassatore Grease nipple
4	370215	1	Valvola di blocco Locking valve
5	4871101900	1	Tubo Pipe
6	130103	6	Rondella piana Flat washer
7	103097	6	Vite TCEI Socket head cap screw

Piede di appoggio Ø350 (Stabilizzatore)
Support base Ø350 (Stabilizer)

Variante
Variant

Macchina
Machine

SPIDER 1365 - 1380 E-B-D-EB-
FD

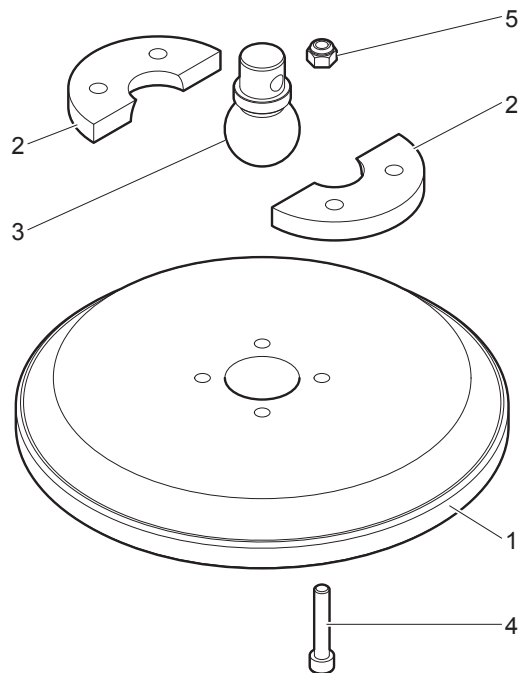
≥ Matr.
≥ S.N.

Tavola
Table

4801156300

1/1

Pos. Pos.	Codice Code	Q.tà Q.ty	Descrizione Description
1	4801101700	1	Piede di appoggio Ø330 Support base Ø330
2	4271100400	2	Piastra Plate
3	4801101200	1	Snodo sferico Ball joint
4	103113	4	Vite Screw
5	140003	4	Dado autobloccante Stopnut



Piede di appoggio Ø200 (Stabilizzatore)
Support base Ø200 (Stabilizer)

Variante
Variant

Macchina
Machine

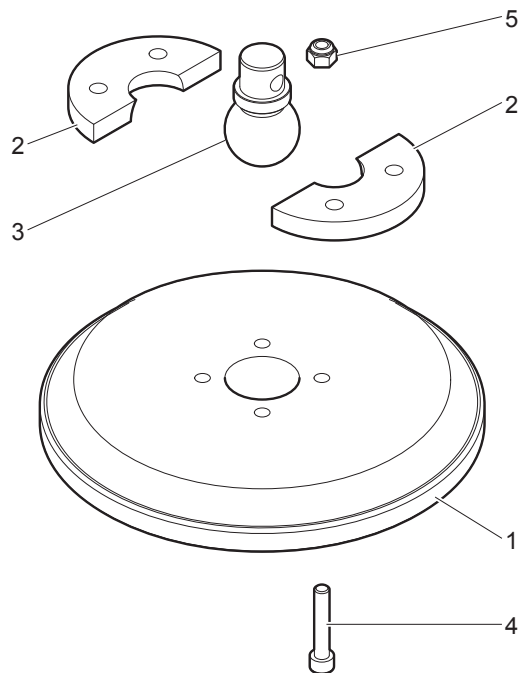
SPIDER 1365 - 1380 E-B-D-EB-
FD ≥ Matr.
≥ S.N.

Tavola
Table

4801155300

1/1

Pos. Pos.	Codice Code	Q.tà Q.ty	Descrizione Description
1	4271101100	1	Piede di appoggio Ø200 Support base Ø200
2	4271100400	2	Piastra Plate
3	4801101200	1	Snodo sferico Ball joint
4	103113	4	Vite Screw
5	140003	4	Dado autobloccante Stopnut





PLATFORM
BASKET

Colonna

Column

Torretta Turret

Variante
Variant

Macchina
Machine

SPIDER 1365 - 1380 E-B-D-EB-
FD

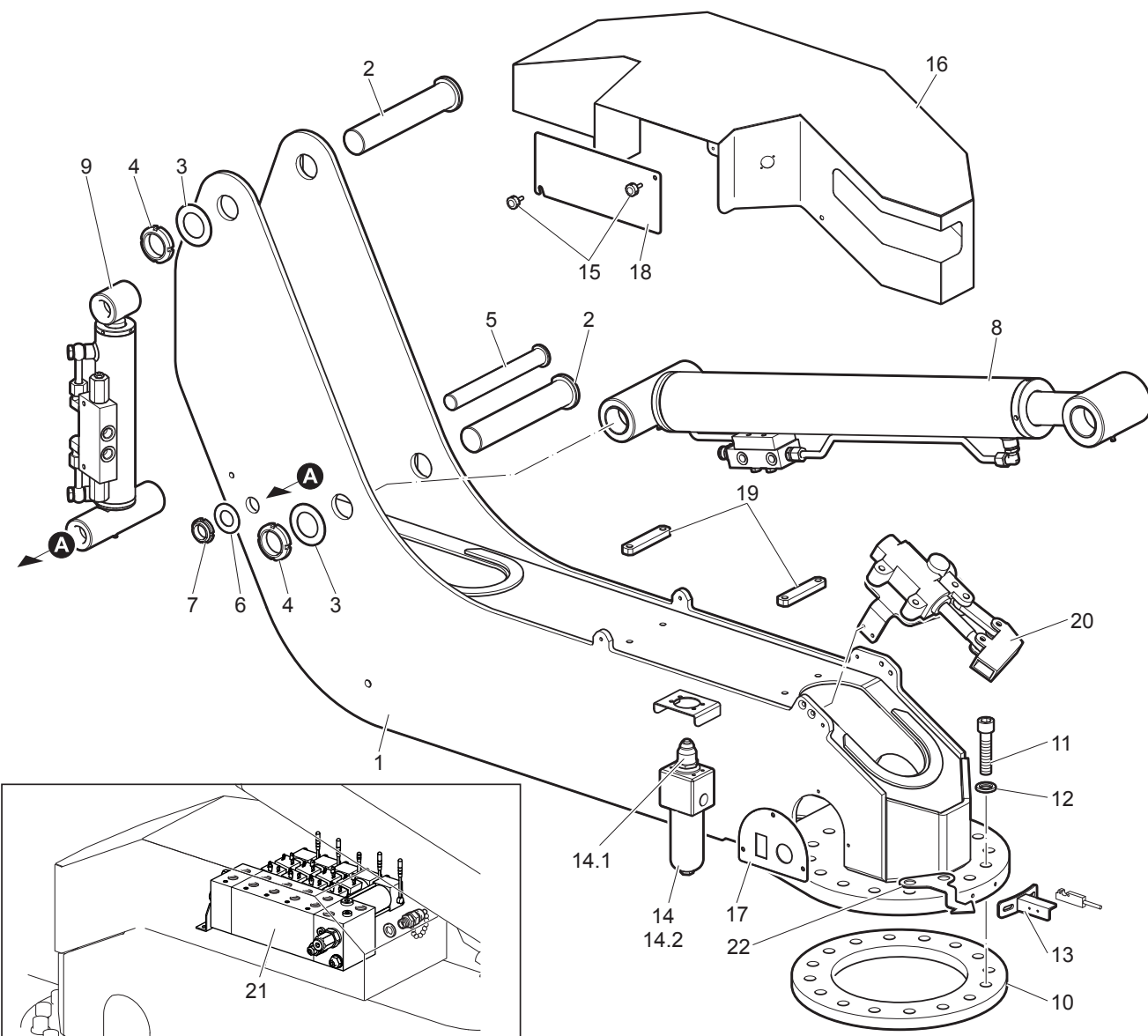
≥ Matr.
≥ S.N.

Tavola
Table

4872055500

1/1

01/01/2015



Pos. Pos.	Codice Code	Q.tà Q.ty	Descrizione Description
1	4872000100	1	Colonna Column
2	4872000200	2	Perno Pin
3	4941011400	2	Rondella (Inox) Washer (Stainless)
4	150007	2	Ghiera autobloccante Self-locking washer
5	4872000300	1	Perno Pin
6	4272001800	1	Rondella (Inox) Washer (Stainless)
7	150002	1	Ghiera autobloccante Self-locking washer
8	4872050299	1	Martinetto idraulico (Braccio) Hydraulic jack (Arm)
9	4803050799	1	Martinetto idraulico (Bilanciamento) Hydraulic jack (Balancing)
10	4872000400	1	Distanziale Spacer
11	101159	16	Vite TE Hex screw
12	130287	16	Rondella a cunei Ring lock washers
13	4872000600	1	Supporto (Micro) Support (Microswitch)
14	377091	1	Filtro Filter
14.1	377092	1	Indicatore di intasamento Clogging indicator
RP 14.2	377093	1	Cartuccia del filtro Filter cartridge
RP 15	368518	2	Pomello Knob
16	4872000800	1	Carter Casing
17	4872001500	1	Supporto (Pulsante) Support (Button)
18	4872000900	1	Coperchio Cover
19	4872001200	2	Supporto Support
20	4872055400	1	Pompa manuale (Completo) Manual pump (Assembly)
21	4872055300	1	Distributore (Colonna) Control valve (Column)
22	4872001700	1	Piastrina Small plate

Distributore (Torretta) Control valve (Turret)

Variante
Variant

Macchina
Machine

SPIDER 1365 - 1380 E-B-D-EB-
FD

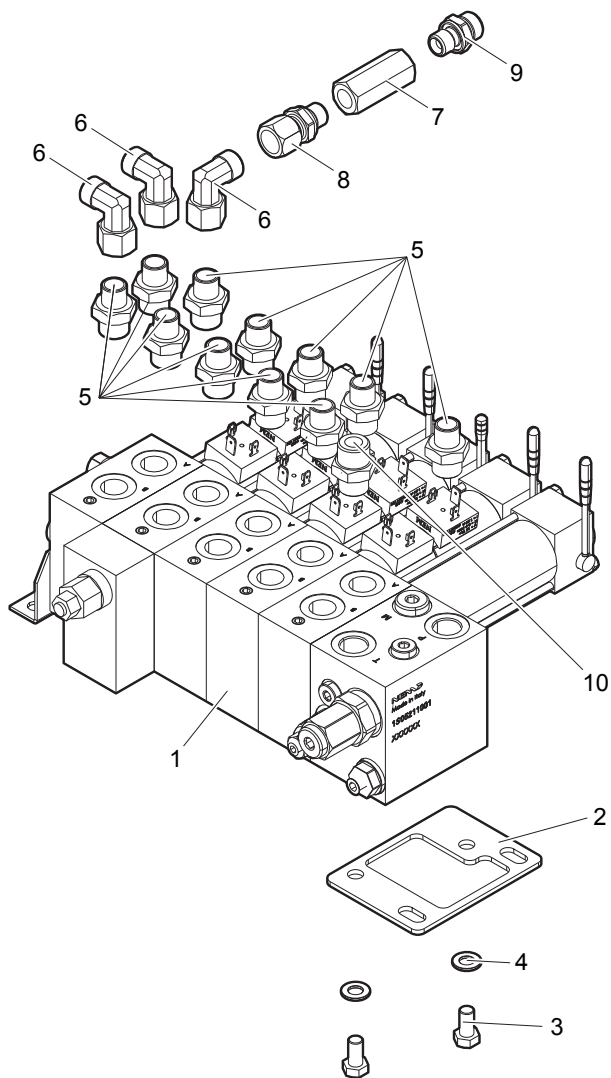
≥ Matr. **PB8848**
≥ S.N.

Tavola
Table

4872055300.2

1/1

03/03/2014



Pos. Pos.	Codice Code	Q.tà Q.ty	Descrizione Description
1	375695	1	Distributore Control valve
2	4832001100	1	Piastra di fissaggio Fixing plate
3	101001	2	Vite TE Hex screw
4	130104	2	Rondella piana Flat washer
5	354103	11	Raccordo diritto Straight pipe fitting
6	330001	3	Raccordo a 90° 90° Connection
7	371022	1	Valvola unidirezionale Non-return valve
8	354126	1	Raccordo diritto Straight pipe fitting
9	354102	1	Raccordo diritto Straight pipe fitting
10	354104	1	Raccordo diritto Straight pipe fitting

Distributore (Torretta) Control valve (Turret)

Variante
Variant

Macchina
Machine

SPIDER 1365 - 1380 E-B-D-EB-
FD

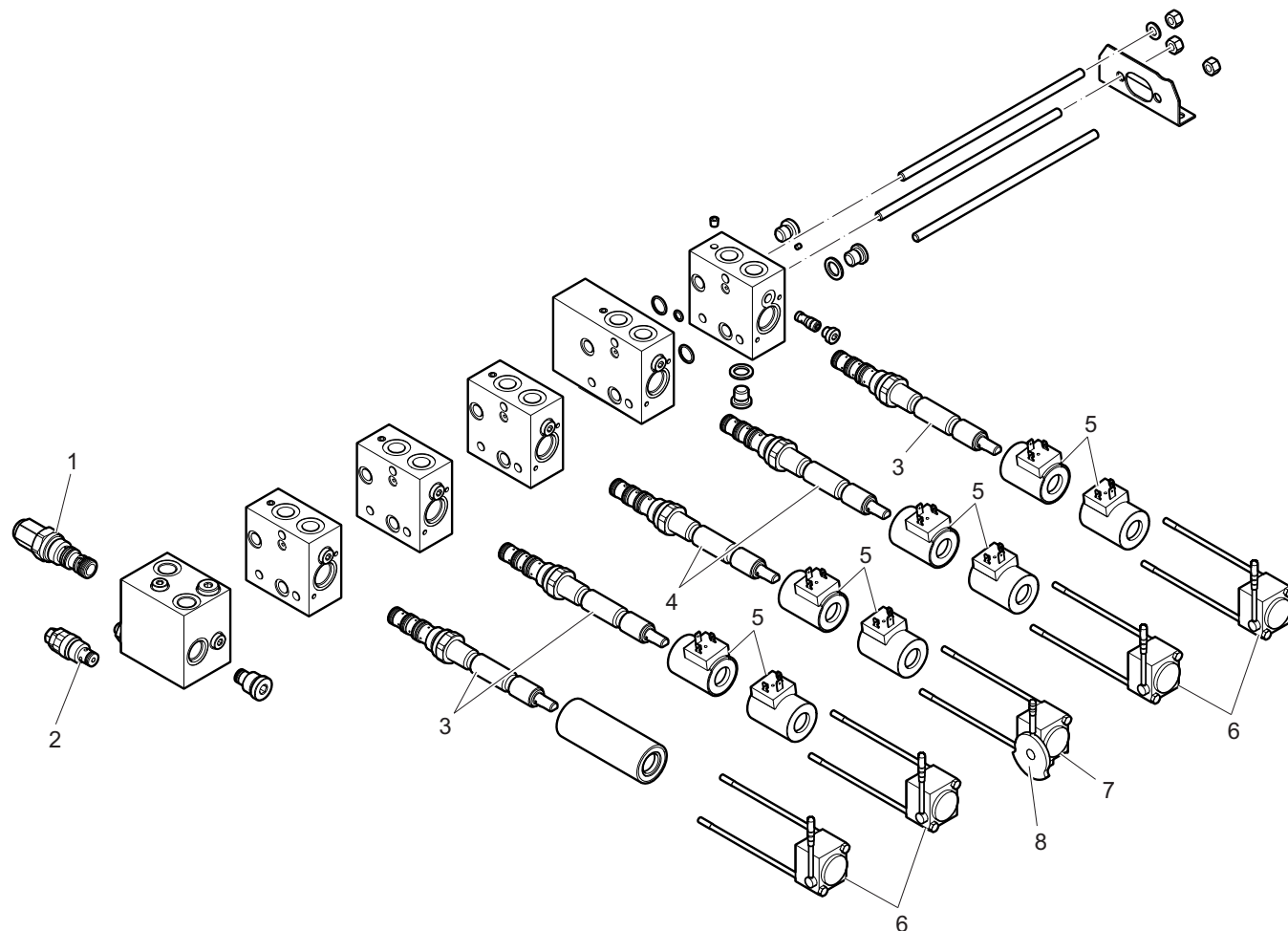
≥ Matr. **PB7481**
≥ S.N.

Tavola
Table

375695.1

1/1

26/01/2012



Pos. Pos.	Codice Code	Q.tà Q.ty	Descrizione Description
1	526180	1	Valvola Valve
2	526161	1	Valvola di massima Max pressure valve
3	526179	3	Valvola Valve
4	526177	2	Valvola Valve
RP 5	526151	8	Bobina Reel
RP 6	370230	3	Comando manuale Manual control
RP 7	375946	1	Comando manuale Manual control
8	529052	1	Micro (Finecorsa) Microswitch (Stop)

Pompa manuale (Torretta)
Manual pump (Turret)

Variante
Variant

Macchina
Machine

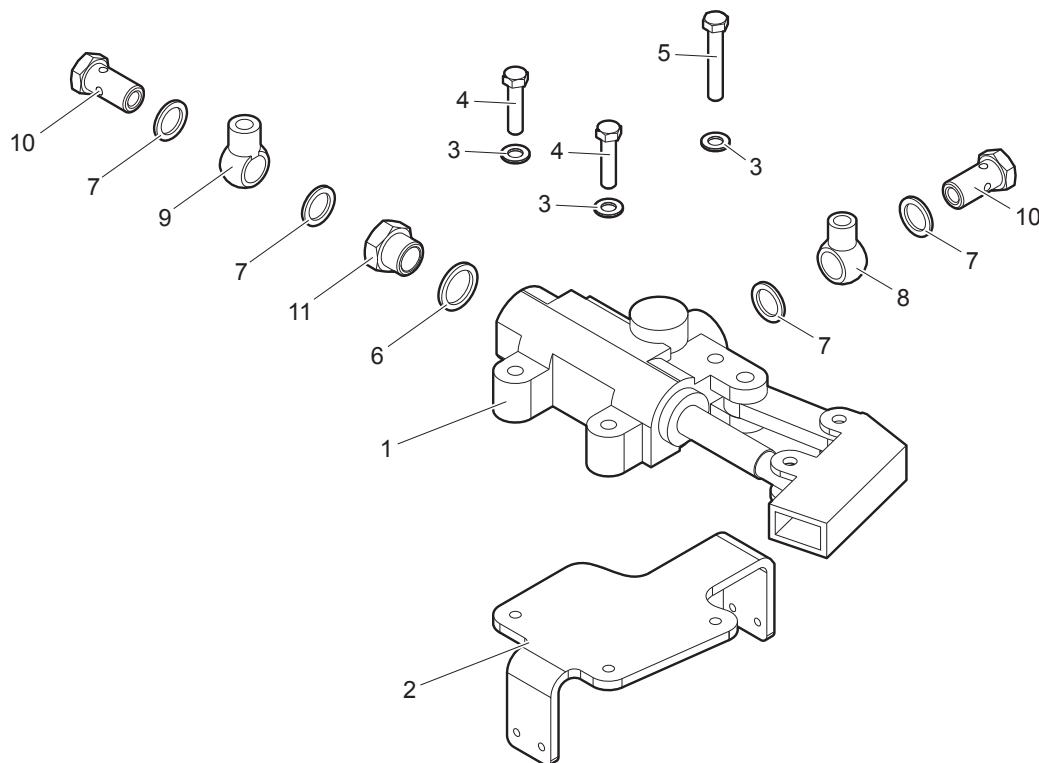
SPIDER 1365 - 1380 E-B-D-EB- ≥ Matr.
FD ≥ S.N.

Tavola
Table

4872055400

1/1

Pos. Pos.	Codice Code	Q.tà Q.ty	Descrizione Description
1	407001	1	Pompa manuale (Completa) Manual pump (Assembly)
2	4872001400	1	Supporto (Pompa manuale) Support (Manual pump)
3	130104	3	Rondella piana Flat washer
4	101006	2	Vite TE Hex screw
5	101009	1	Vite TE Hex screw
6	301103	1	Rondella bonded Sealing washer
7	301102	4	Rondella bonded Sealing washer
8	303113	1	Raccordo a occhio Eye fitting
9	303111	1	Raccordo a occhio Eye fitting
10	303403	2	Raccordo bullone forato Hole bolt fitting
11	302103	1	Raccordo di riduzione Reducing fitting



Zavorra (Spider 13.80)
Counterweight (Spider 13.80)

Variante
Variant

Macchina
Machine

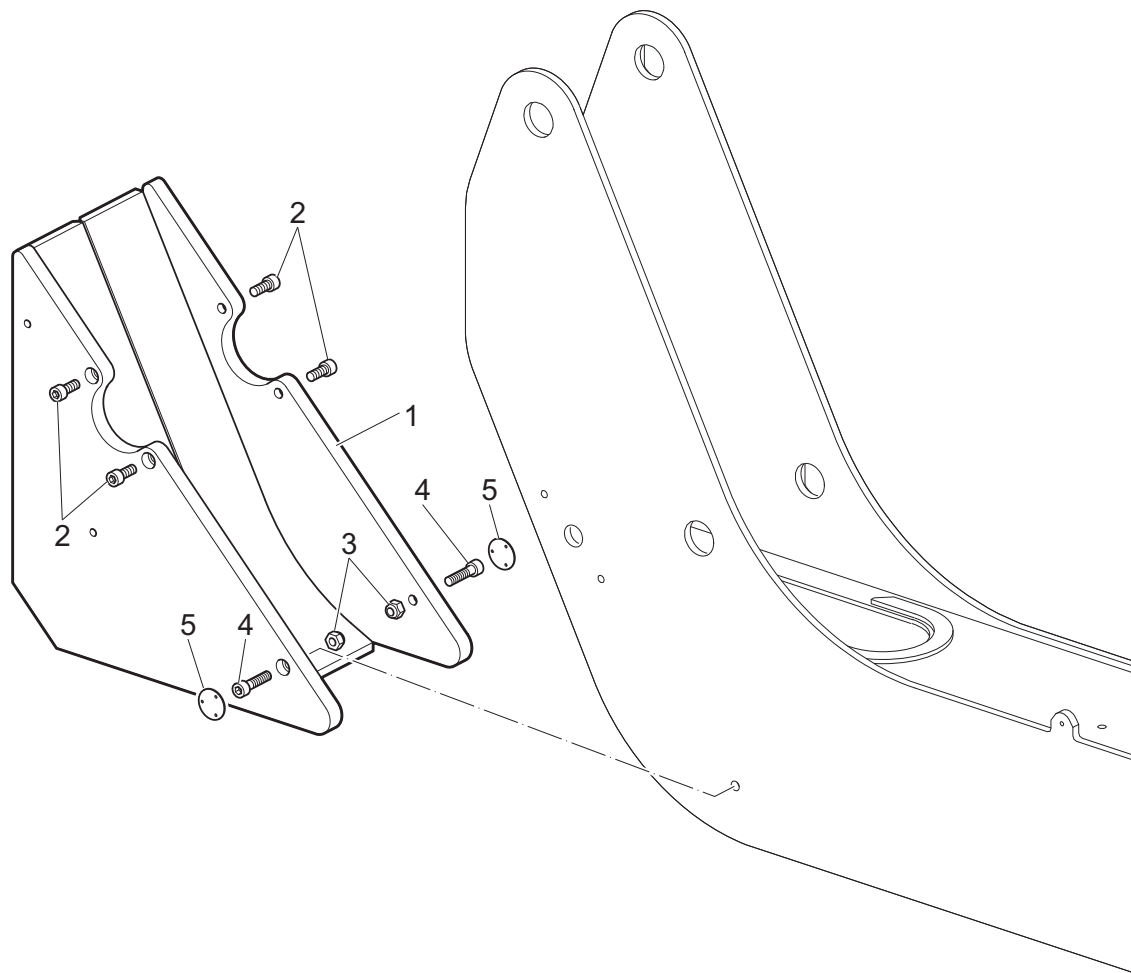
SPIDER 1365 - 1380 E-B-D-EB-
FD ≥ Matr.
≥ S.N.

Tavola
Table

4870060600

1/1

Pos. Pos.	Codice Code	Q.tà Q.ty	Descrizione Description
1	4872000500	1	Zavorra Counterweight
2	103108	4	Vite TCEI Socket head cap screw
3	140003	2	Dado autobloccante Stopnut
4	103110	2	Vite TCEI Socket head cap screw
5	4872001600	2	Chiusura Closure



Martinetto idraulico (Braccio) Hydraulic jack (Arm)

Variante
Variant

Macchina
Machine

SPIDER 1365 - 1380 E-B-D-EB- ≥ Matr. **PB8605**
FD ≥ S.N.

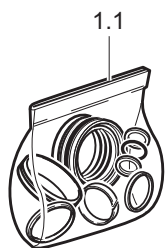
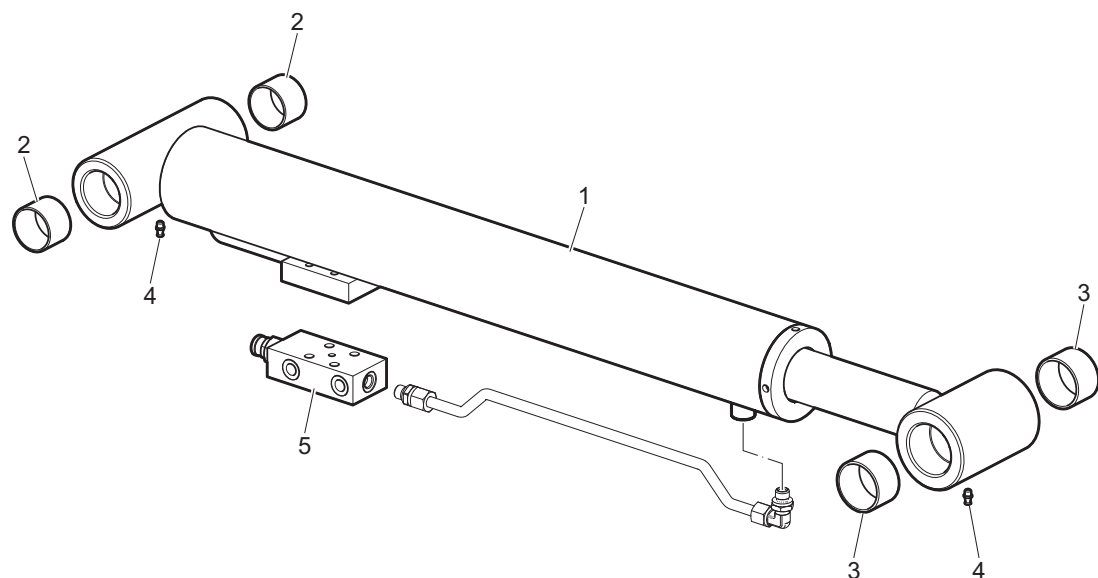
Tavola
Table

4872050299

1/1

15/04/2013

Pos. Pos.	Codice Code	Q.tà Q.ty	Descrizione Description
1	4872050200	1	Martinetto idraulico (Braccio) Hydraulic jack (Arm)
RP 1.1	830093	1	Kit guarnizioni Seal kit
2	429038	2	Boccola autolubrificante Self-lubricating bushing
3	429060	2	Boccola autolubrificante Self-lubricating bushing
4	180001	2	Ingrassatore Grease nipple
5	370502	1	Valvola di blocco Holdin valve
6	130104	4	Rondella piana Flat washer
7	101007	4	Vite TE Hex screw



Martinetto idraulico (Bilanciamento) Hydraulic jack (Balancing)

Variante
Variant

Macchina
Machine

SPIDER 1365 - 1380 E-B-D-EB-
FD

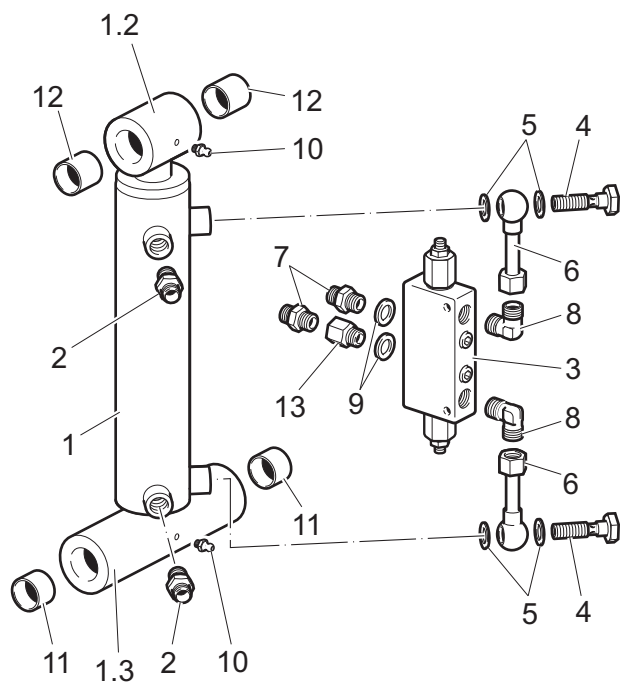
≥ Matr.
≥ S.N. **8190**

Tavola
Table

4803050799

1/1

15/03/2012



Pos. Pos.	Codice Code	Q.tà Q.ty	Descrizione Description
1	4803050700	1	Martinetto idraulico Hydraulic jack
RP 1.1	830094	1	Kit guarnizioni Seal kit
1.2	4803003800	1	Stelo Rod
1.3	4803003700	1	Canna Liner
2	354102	2	Raccordo diritto Straight pipe fitting
RP 3	370072	1	Valvola Valve
4	303402	2	Raccordo bullone forato Hole bolt fitting
5	301101	4	Rondella bonded Sealing washer
6	4803002400	2	Tubo rigido Pipe
7	354103	2	Raccordo diritto Straight pipe fitting
8	354202	2	Raccordo orientabile Rotary union
9	301102	2	Rondella bonded Sealing washer
10	180001	2	Ingrassatore Grease nipple
11	429028	2	Boccola autolubrificante Self-lubricating bushing
12	429048	2	Boccola autolubrificante Self-lubricating bushing
13	361006	1	Raccordo colonnetta Extension fitting



PLATFORM
BASKET

Braccio

Arm

Braccio telescopico (Cella di carico)
Telescopic boom (Load cell)

Variante
Variant

Macchina
Machine

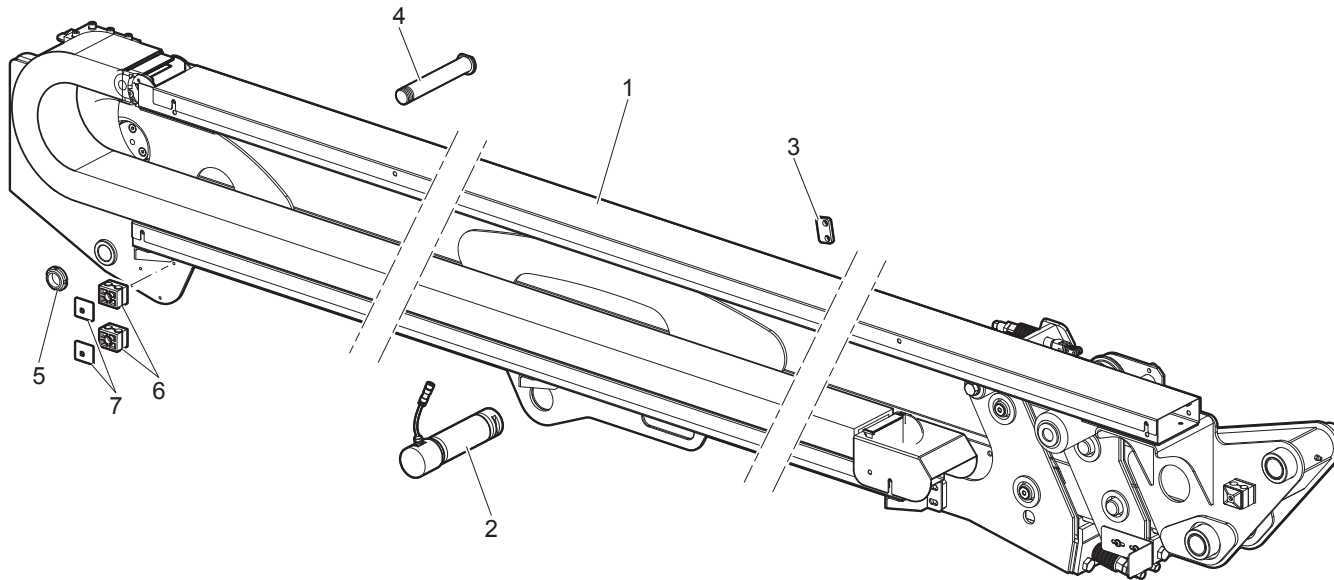
SPIDER 1365 - 1380 E-B-D-EB- \geq Matr.
FD \geq S.N.

Tavola
Table

4874055500

1/1

Pos. Pos.	Codice Code	Q.tà Q.ty	Descrizione Description
1	4874055300	1	Gruppo (Braccio) Unit (Arm)
2	4804002500	1	Cella di carico Load cell
3	4874000800	1	Piastrina di fermo (Perno) Keep plate (Pin)
4	4874000400	1	Perno Pin
5	150002	1	Ghiera autobloccante Self-locking nut
6	379005	2	Semicollare (Fermatubo) Semi-collar (Hose clamp)
7	379041	2	Piastrina (Fermatubo) Small plate (Hose clamp)



Braccio telescopico Telescopic boom

Variante
Variant

Macchina
Machine

SPIDER 1365 - 1380 E-B-D-EB-
FD

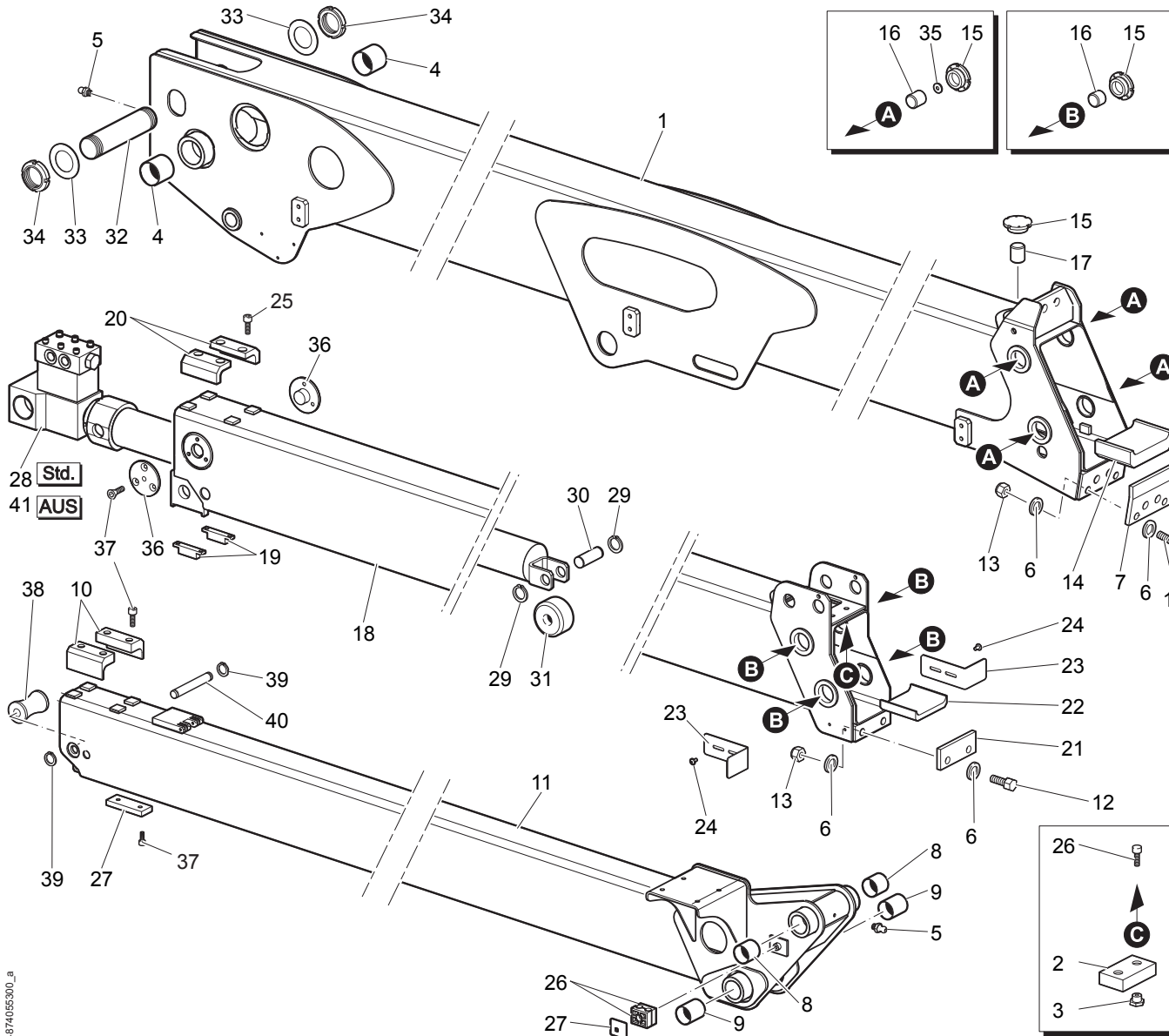
≥ Matr.
≥ S.N. **PB9470**

Tavola
Table

4874055300.a

1/2

01/01/2016



Pos. Pos.	Codice Code	Q.tà Q.ty	Descrizione Description
1	4874000200	1	Braccio Arm
2	4874100600	1	Pattino Sliding block
3	4947003600	2	Fermo pattino Sliding block retainer
4	429038	2	Boccola autolubrificante Self-lubricating bushing
5	180001	2	Ingrassatore Grease nipple
6	130106	8	Rondella piana Flat washer
7	4824000200	1	Piastra di fissaggio Fixing plate
8	429030	2	Boccola autolubrificante Self-lubricating bushing
9	429027	2	Boccola autolubrificante Self-lubricating bushing
10	4874200300	2	Pattino Sliding block
11	4874200200	1	2° sfilo 2nd extension
12	101020	4	Vite TE Hex screw
13	140007	4	Dado autobloccante Stopnut
14	4874001300	1	Pattino Sliding block
RP 15	4804000900	9	Registro Adjuster
RP 16	4804001000	8	Pattino Sliding block
17	4834003000	1	Pattino Sliding block
18	4874100200	1	1° sfilo 1st extension
19	4824100500	2	Supporto Support
20	4874100500	2	Pattino di scorrimento Slide shoe
21	4824100200	1	Fermo pattino Sliding block retainer
22	4874100700	1	Pattino Sliding block
23	4874100400	2	Riscontro (Micro) Striker (Microswitch)
24	101124	4	Vite TBCEI Socked head cap screw
25	104003	4	Vite TSEI TSEI screw

Braccio telescopico Telescopic boom

Variante
Variant

Macchina
Machine

SPIDER 1365 - 1380 E-B-D-EB-
FD

≥ Matr.
≥ S.N. **PB9470**

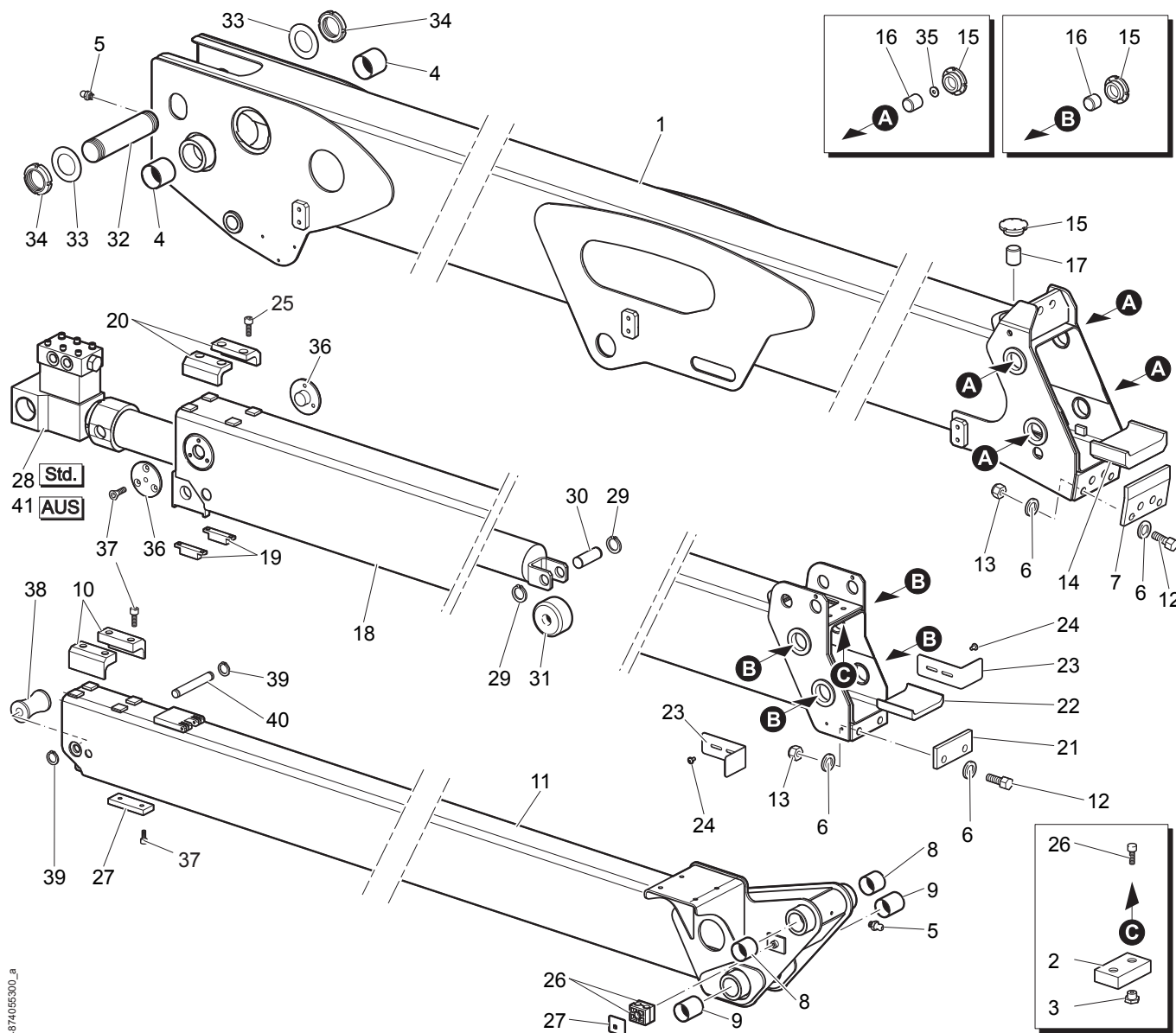
Tavola
Table

4874055300.a

2/2

01/01/2016

Pos. Pos.	Codice Code	Q.tà Q.ty	Descrizione Description
--------------	----------------	--------------	----------------------------



26	101014	2	Vite TE Hex screw
27	4824200700	1	Pattino Sliding block
28	4874050199	1	Martinetto sfilo Extension hydraulic jack
29	160001	2	Anello elastico Retaining ring
30	4804150500	1	Perno Pin
31	4824100700	1	Rullo Roller
32	4874000300	1	Perno Pin
33	4941011400	2	Rondella (Inox) Washer (Stainless)
34	150007	2	Ghiera autobloccante Self-locking ringnut
35	130115	9	Rondella piana Flat washer
36	4804100800	2	Perno Pin
37	104015	12	Vite TSEI TSEI screw
38	4824200200	1	Rullo Roller
39	160002	2	Anello elastico Retaining ring
40	4824200300	1	Perno Pin
41	4874050299	1	Martinetto di sfilo Extension Hydraulic jack

Catenaria (Braccio telescopico) Catenary (Telescopic boom)

Variante
Variant

Macchina
Machine

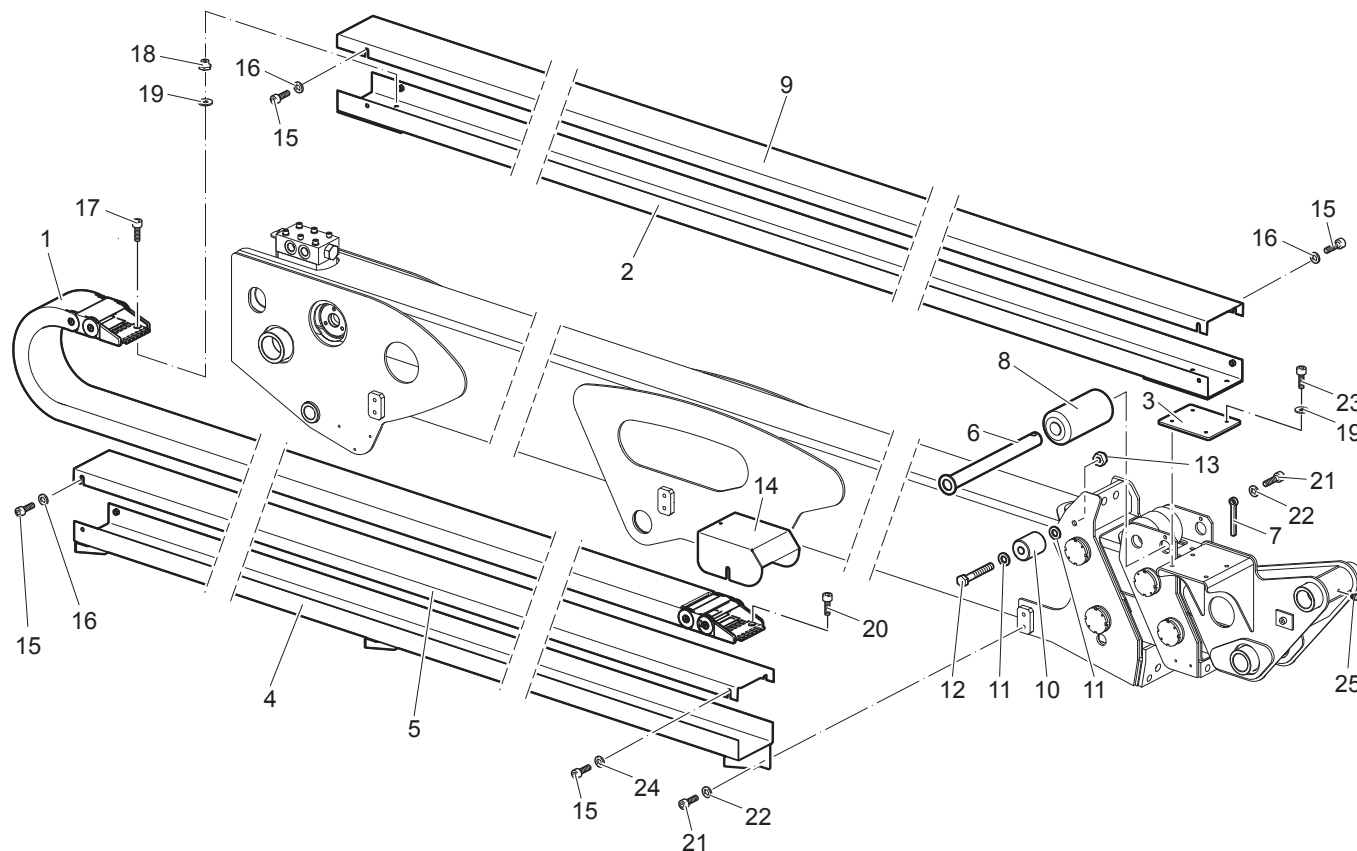
SPIDER 1365 - 1380 E-B-D-EB-
FD

≥ Matr.
≥ S.N.

Tavola
Table

4874055300.b

1/1



Pos. Pos.	Codice Code	Q.tà Q.ty	Descrizione Description
1	417236	1	Catena portacavi Cable holder chains
2	4874000900	1	Supporto tubazioni Pipina mountina
3	4874100300	1	Spessore Thickness
4	4874001200	1	Supporto tubazioni Pipina mountina
5	4874001100	1	Coperchio Cover
6	4874000500	1	Perno Pin
7	4824101800	1	Fermo (Perno) Retainer (Pin)
8	4874000600	1	Rullo Roller
9	4874001000	1	Coperchio Cover
10	4824001600	1	Rullo folle Idle roller
11	130023	2	Rondella piana Flat washer
12	101059	1	Vite TE Hex screw
13	140007	1	Dado autobloccante Stopnut
14	4874001400	1	Carter (Catena portacavi) Casing (Cable holder chains)
15	101014	8	Vite TE Hex screw
16	130115	6	Rondella piana Flat washer
17	104028	2	Vite TSEI TSEI screw
18	140001	2	Dado autobloccante Stopnut
19	130103	6	Rondella piana Flat washer
20	104003	2	Vite TSEI TSEI screw
21	103206	7	Vite TCEI Socketed head cap screw
22	130104	7	Rondella piana Flat washer
23	103207	4	Vite TCEI Socketed head cap screw
24	130123	2	Rondella piana Flat washer
25	180001	1	Ingrassatore Grease nipple

Catena (Braccio telescopico) Chain (Telescopic boom)

Variante
Variant

Macchina
Machine

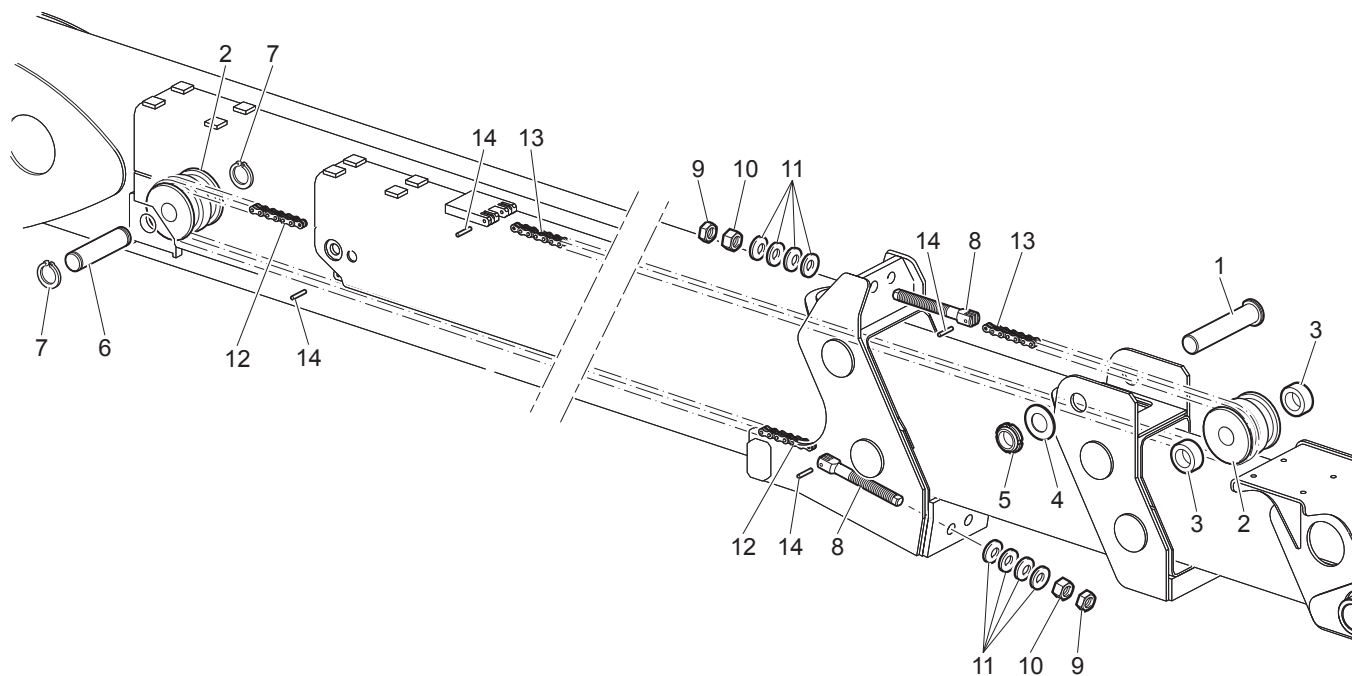
SPIDER 1365 - 1380 E-B-D-EB-
FD

≥ Matr.
≥ S.N.

Tavola
Table

4874055300.c

1/1



Pos. Pos.	Codice Code	Q.tà Q.ty	Descrizione Description
1	4876000200	1	Perno Pin
2	4824100300	2	Rullo Roller
3	4824101100	2	Distanziale Spacer
4	4272001800	1	Rondella (Inox) Washer (Stainless)
5	150002	1	Ghiera autobloccante Self-locking nut
6	0530500800	1	Perno Pin
7	160003	2	Anello elastico Retaining ring
8	4194100500	4	Tirante Tie rod
9	110044	4	Dado esagonale Hexagonal nut
10	110061	4	Dado esagonale Hexagonal nut
11	117004	76	Molla a tazza Belleville washer
12	417602	2	Catena Chain
13	417603	2	Catena Chain
14	417957	8	Perno Pin

Kit tubi flessibili (Braccio telescopico)
Hydraulic hose kit (Telescopic boom)

Variante
Variant

Macchina
Machine

SPIDER 1365 - 1380 E-B-D-EB-
FD

≥ Matr.
≥ S.N.

Tavola
Table

801306

1/1

Pos. Pos.	Codice Code	Q.tà Q.ty	Descrizione Description
1	801306	1	Kit tubi flessibili <i>Hydraulic hose kit</i>



IN FASE DI ORDINAZIONE DI TUBI FLESSIBILI DI RICAMBIO INDICARE SEMPRE :
- MODELLO MACCHINA
- MATRICOLA MACCHINA
- NUMERO STAMPIGLIATO SUL TUBO (NEL CASO IN CUI NON SI RIESCAA LEGGERE IL NUMERO FARE RIFERIMENTO ALLO SCHEMA IDRAULICO ALLEGATO)

UNDER ORDER OF HOSES PARTS SHOW EVER:
- MODEL
- SERIAL NUMBER
- NUMBER SHOWN ON HOSE (IF YOU CAN'T READ THE NUMBER PLEASE REFER TO HYDRAULIC SCHEME ANNEX)

Martinetto idraulico (Sfilo)
Hydraulic jack (Extension)

Variante
Variant

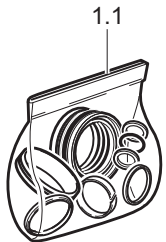
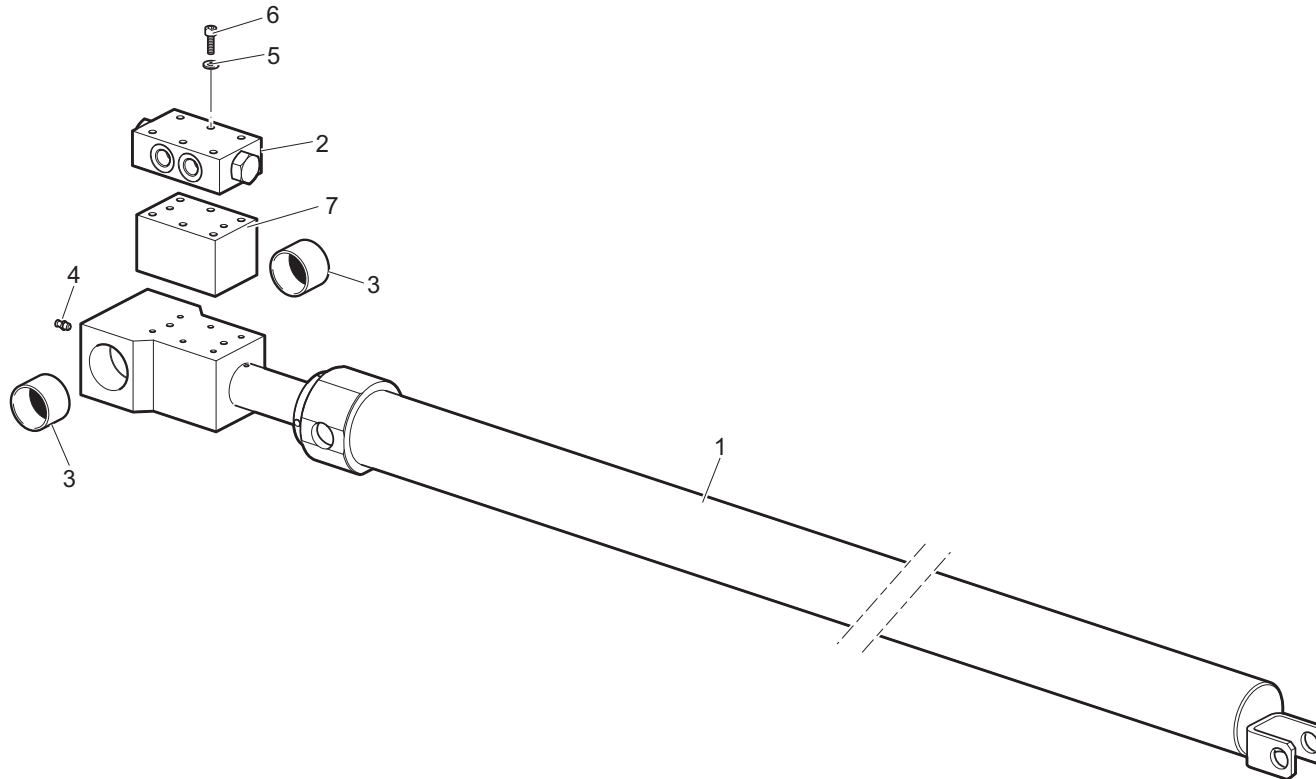
Macchina
Machine

SPIDER 1365 - 1380 E-B-D-EB- ≥ Matr.
FD ≥ S.N.

Tavola
Table

4874050199

1/1



Pos. Pos.	Codice Code	Q.tà Q.ty	Descrizione Description
1	4874050100	1	Martinetto sfilo Extension hydraulic jack
RP 1.1	830092	1	Kit guarnizioni Seal kit
2	370215	1	Valvola di blocco Holdina valve
3	429038	2	Boccola autolubrificante Self-lubricating bushing
4	180001	1	Ingrassatore Grease nipple
5	130103	6	Rondella piana Flat washer
6	103084	6	Vite TCEI Socket head cap screw
7	4824100800	1	Blocchetto portavalvola Valve block

Martinetto idraulico (Sfilo) Hydraulic jack (Extension)

Variante
Variant

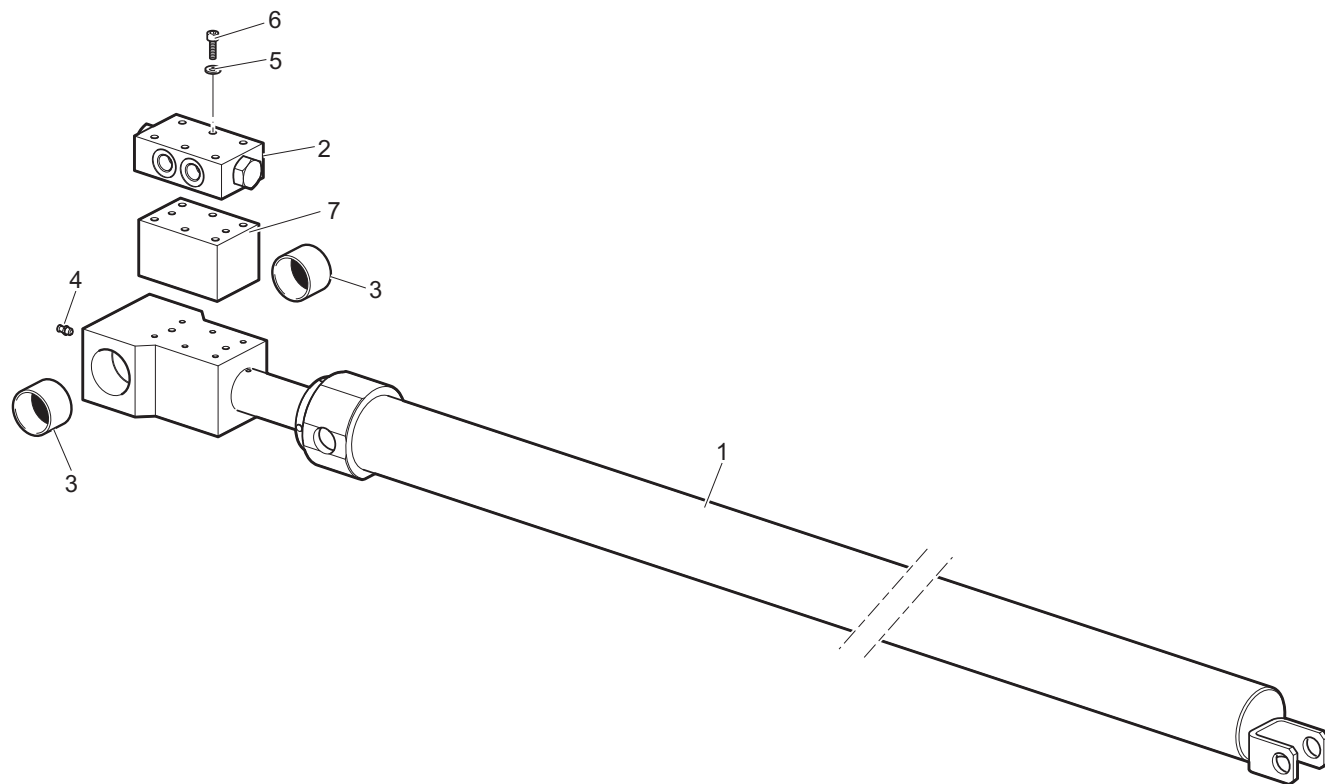
Macchina
Machine

SPIDER 1365 - 1380 E-B-D-EB- ≥ Matr.
FD ≥ S.N.

Tavola
Table

4874050299

1/1



Pos. Pos.	Codice Code	Q.tà Q.ty	Descrizione Description
1	4874050200	1	Martinetto di sfilo Extension Hydraulic jack
RP 1.1	830092	1	Kit guarnizioni Seal kit
2	370215	1	Valvola di blocco Holdina valve
3	429038	2	Boccola autolubrificante Self-lubricating bushing
4	180001	1	Ingrassatore Grease nipple
5	130103	6	Rondella piana Flat washer
6	103084	6	Vite TCEI Socket head cap screw
7	4824100800	1	Blocchetto portavalvola Valve block



PL//TFORM
B A S K E T

Antenna

Jib

Antenna Jib

Variante
Variant

Macchina
Machine

SPIDER 1365 - 1380 E-B-D-EB-
FD

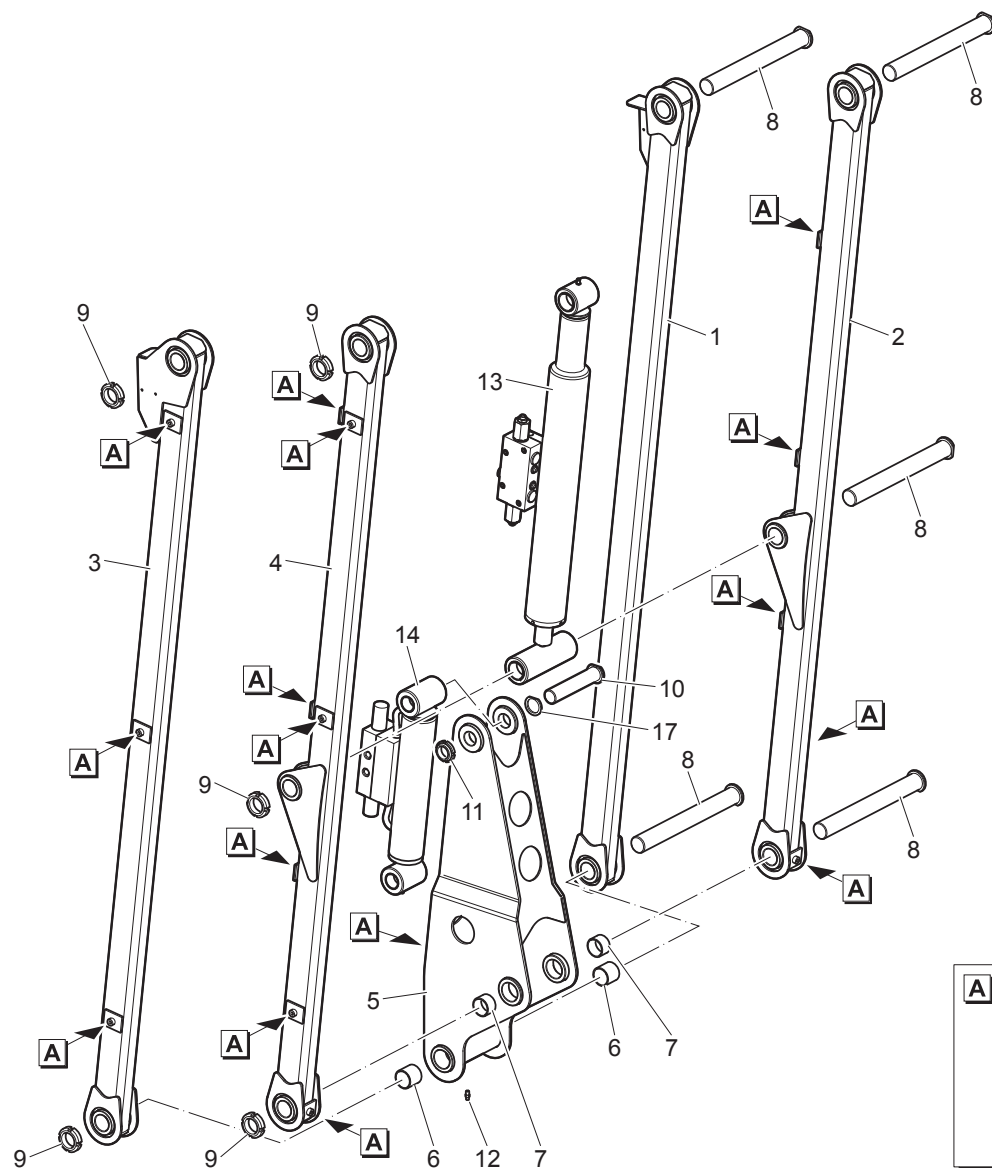
≥ Matr.
≥ S.N.

Tavola
Table

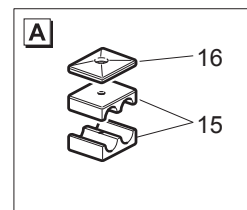
4875055300

1/1

01/01/2015



Pos. Pos.	Codice Code	Q.tà Q.ty	Descrizione Description
1	4875000100	1	Asta (Anteriore destro) Rod (Right front)
2	4875000200	1	Asta (Posteriore destro) Rod (Right rear)
3	4875000300	1	Asta (Anteriore sinistro) Rod (Left front)
4	4875000400	1	Asta (Posteriore sinistro) Rod (Left rear)
5	4875000500	1	Snodo Articulation
6	429030	2	Boccola autolubrificante Self-lubricating bushing
7	429033	2	Boccola autolubrificante Self-lubricating bushing
8	4875000600	5	Perno Pin
9	150004	5	Ghiera autobloccante Self-locking ringnut
10	4876000200	1	Perno Pin
11	150002	1	Ghiera autobloccante Self-locking ringnut
12	180001	1	Ingrassatore Grease nipple
13	4875050399	1	Martinetto idraulico (Antenna) Hydraulic jack (Jib)
14	4875050499	1	Martinetto idraulico (Bilanciamento) Hydraulic jack (Balancing)
15	379005	32	Semicollare (Fermatubo) Semi-collar (Hose clamp)
16	379041	16	Piastrina (Fermatubo) Small plate (Hose clamp)
17	4835002400	1	Distanziale Spacer



Martinetto idraulico (Antenna) Hydraulic jack (Jib)

Variante
Variant

Macchina
Machine

SPIDER 1365 - 1380 E-B-D-EB- ≥ Matr. **PB8605**
FD ≥ S.N.

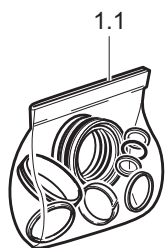
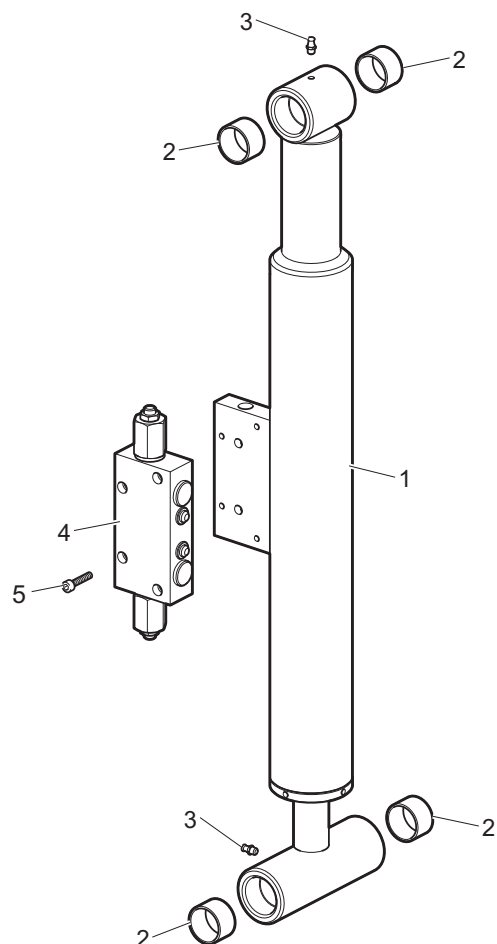
Tavola
Table

4875050399

1/1

15/04/2013

Pos. Pos.	Codice Code	Q.tà Q.ty	Descrizione Description
1	4875050300	1	Martinetto idraulico (Antenna) Hydraulic jack (Jib)
RP 1.1	830095	1	Kit guarnizioni Seal kit
2	429033	4	Boccola autolubrificante Self-lubricating bushing
3	180001	2	Ingrassatore Grease nipple
4	370081	1	Valvola Valve
5	103094	4	Vite TCEI Socked head cap screw



Martinetto idraulico (Bilanciamento) Hydraulic jack (Balancing)

Variante
Variant

Macchina
Machine

SPIDER 1365 - 1380 E-B-D-EB- ≥ Matr. **PB8605**
FD ≥ S.N.

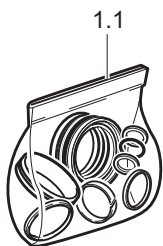
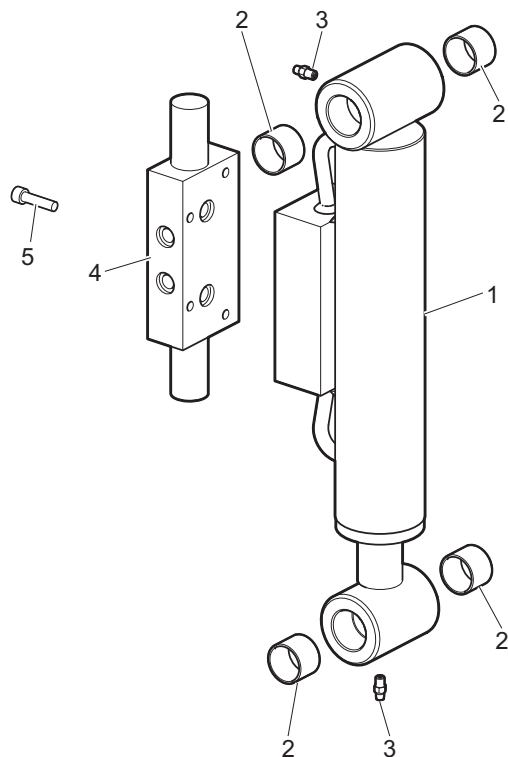
Tavola
Table

4875050499

1/1

15/04/2013

Pos. Pos.	Codice Code	Q.tà Q.ty	Descrizione Description
1	4875050400	1	Martinetto idraulico (Bilanciamento) Hydraulic jack (Balancing)
RP 1.1	830094	1	Kit guarnizioni Seal kit
2	429028	4	Boccola autolubrificante Self-lubricating bushing
3	180001	2	Ingrassatore Grease nipple
4	370081	1	Valvola Valve
5	103094	4	Vite TCEI Socket head cap screw



PLATFORM
BASKET

Navicella

Basket

Supporto Navicella Basket support

Variante
Variant

Macchina
Machine

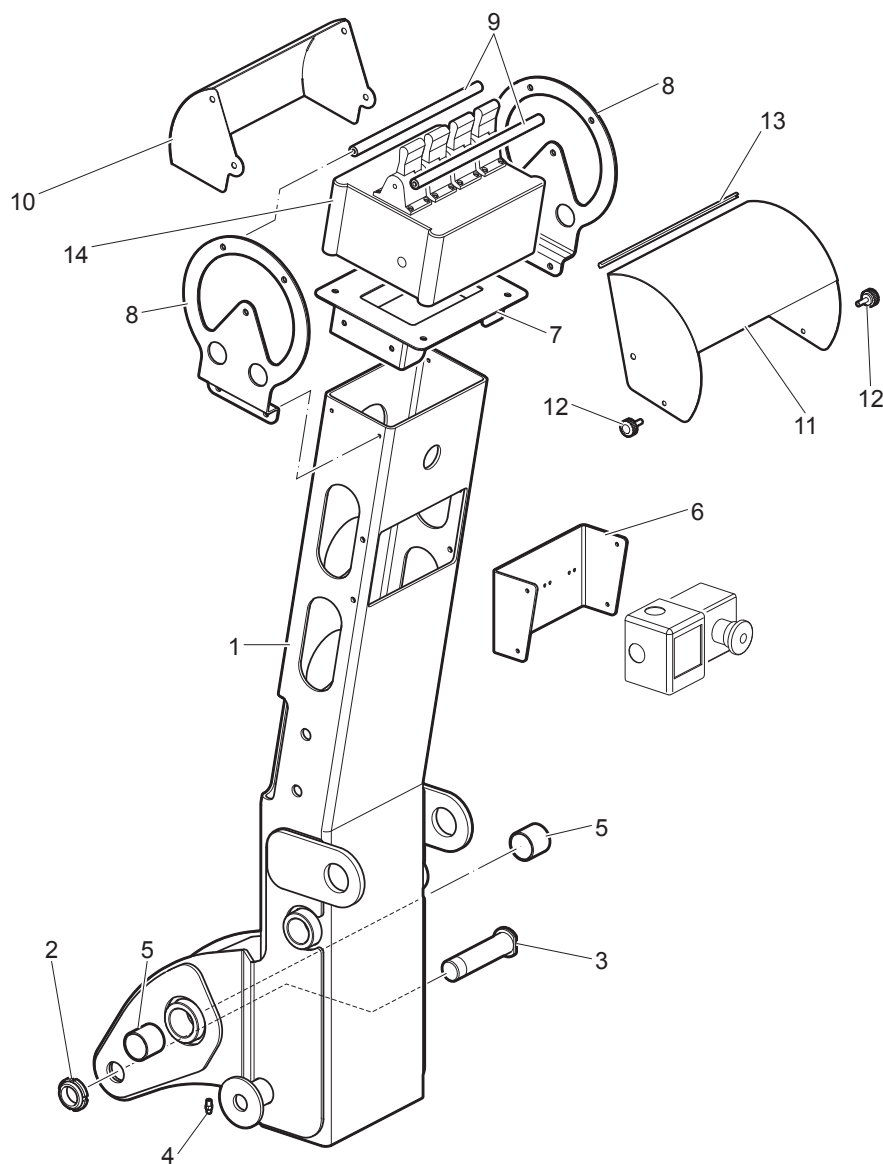
SPIDER 1365 - 1380 E-B-D-EB-
FD

≥ Matr.
≥ S.N.

Tavola
Table

4876055100.1

1/1



Pos. Pos.	Codice Code	Q.tà Q.ty	Descrizione Description
1	4876000100	1	Sostegno Support
2	150002	1	Ghiera autobloccante Self-locking nut
3	4876000300	1	Perno Pin
4	180001	1	Ingrassatore Grease nipple
5	429030	2	Boccola autolubrificante Self-lubricating bushing
6	4876000400	1	Supporto Support
7	4876000500	1	Supporto Support
8	4876000600	2	Protezioni Guards
9	4876000700	2	Protezioni Guards
10	4876001600	1	Protezione Guard
11	4876001700	1	Protezione Guard
RP 12	368518	2	Pomello Knob
13	528277	1	Guaina Sheath
14	4879060200	1	Quadro comandi Control panel

Navicella Basket

Variante
Variant

Macchina
Machine

SPIDER 1365 - 1380 E-B-D-EB-
FD

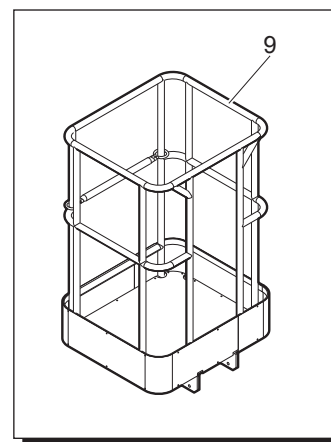
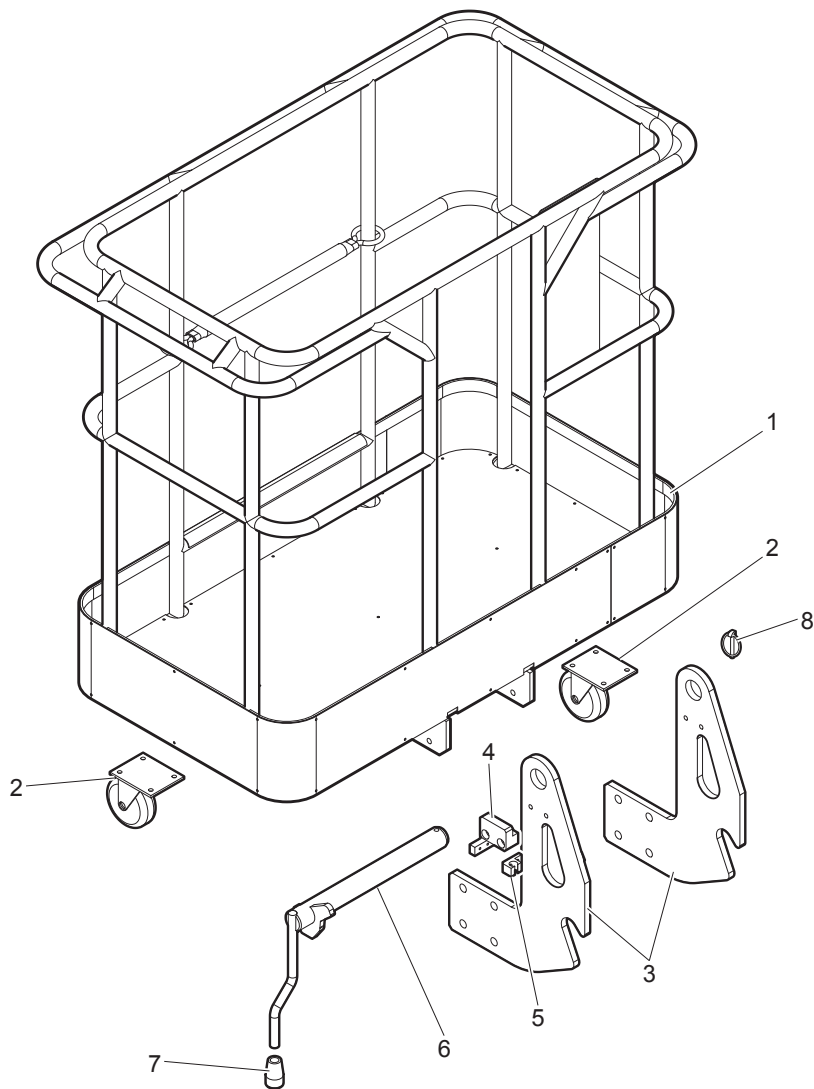
≥ Matr.
≥ S.N.

Tavola
Table

4870058700

1/1

Pos. Pos.	Codice Code	Q.tà Q.ty	Descrizione Description
1	4806100800	1	Navicella Basket
2	411134	2	Ruota Wheel
3	4876100100	2	Supporto Support
4	4806102800	1	Fermo (Perno) Retainer (Pin)
5	545318	1	Morsetto Clamp
6	4806102700	1	Perno Pin
RP 7	366017	1	Pomello Knob
RP 8	173006	1	Spina a scatto Release pin
9	4806101200	1	Navicella Basket







Impianto oleodinamico
Hydraulic system

Kit tubi flessibili
Hydraulic hose kit

Variante
Variant

Macchina
Machine

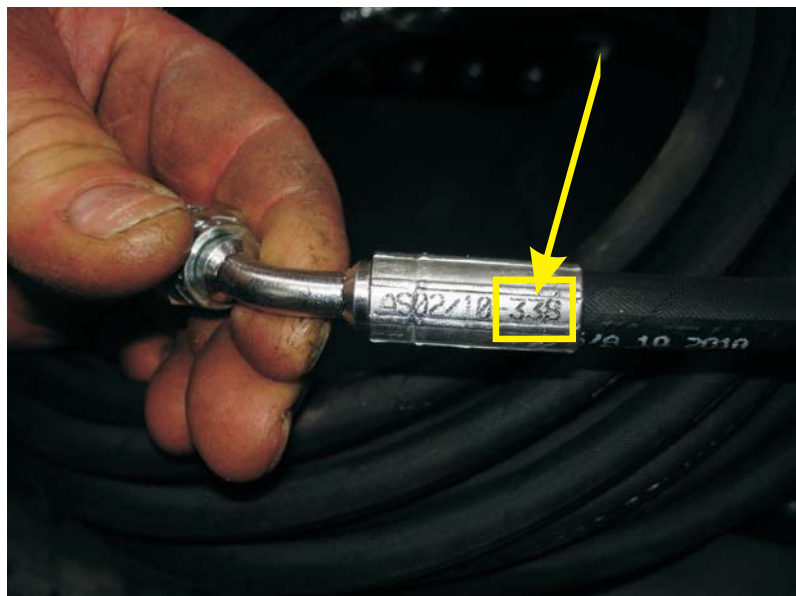
SPIDER 1365 - 1380 E-B-D-EB- ≥ Matr.
FD ≥ S.N.

Tavola
Table

801290

1/1

Pos. Pos.	Codice Code	Q.tà Q.ty	Descrizione Description
1	801290	1	Kit tubi flessibili (standard) <i>Hydraulic hose kit (standard)</i>
2	801294	1	Kit tubi flessibili (Spider 13.65) <i>Hydraulic hose kit (Spider 13.65)</i>
3	801293	1	Kit tubi flessibili (Spider 13.80) <i>Hydraulic hose kit (Spider 13.80)</i>

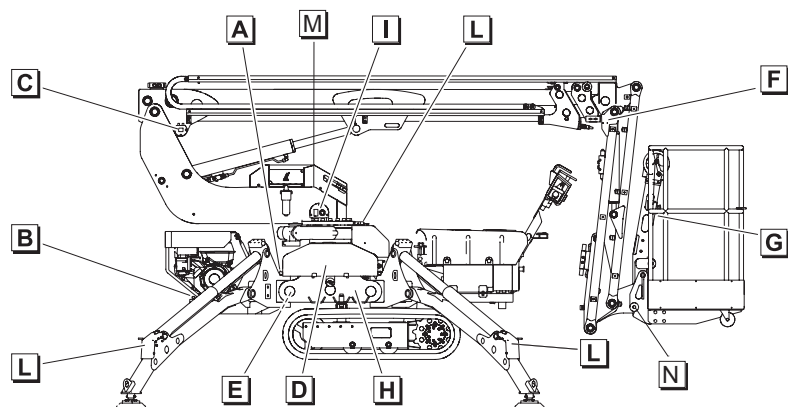
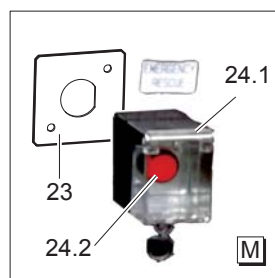
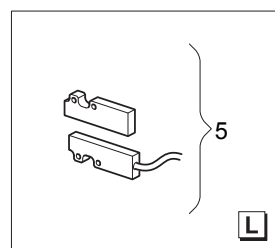
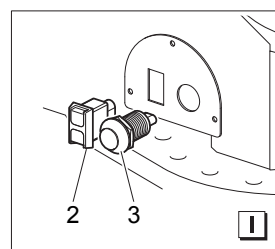
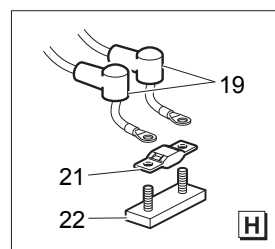
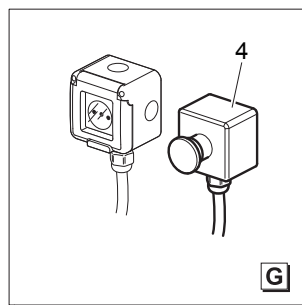
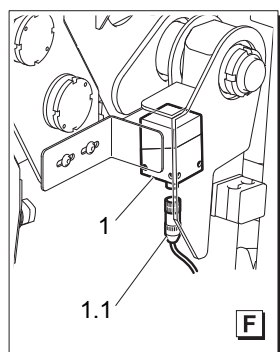
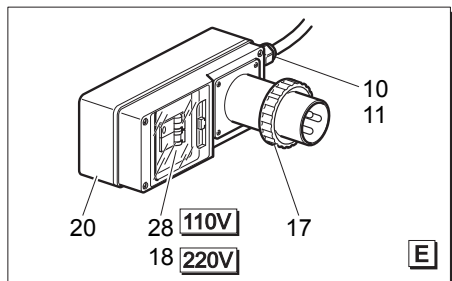
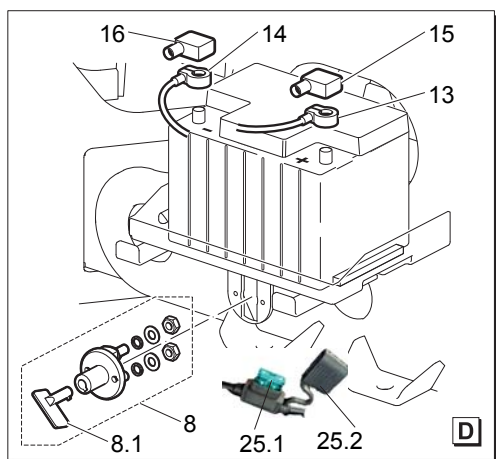
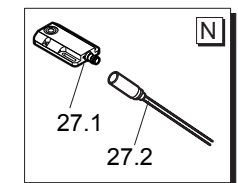
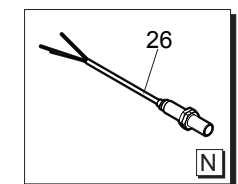
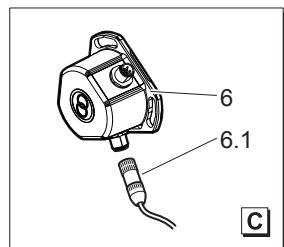
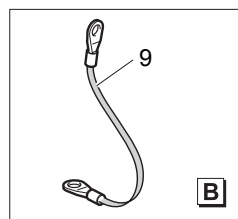
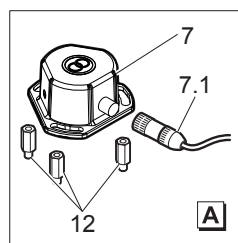


IN FASE DI ORDINAZIONE DI TUBI FLESSIBILI DI RICAMBIO INDICARE SEMPRE :
- MODELLO MACCHINA
- MATRICOLA MACCHINA
- NUMERO STAMPIGLIATO SUL TUBO (NEL CASO IN CUI NON SI RIESCAA LEGGERE IL NUMERO FARE RIFERIMENTO ALLO SCHEMA IDRAULICO ALLEGATO)

UNDER ORDER OF HOSES PARTS SHOW EVER:
- MODEL
- SERIAL NUMBER
- NUMBER SHOWN ON HOSE (IF YOU CAN'T READ THE NUMBER PLEASE REFER TO HYDRAULIC SCHEME ANNEX)

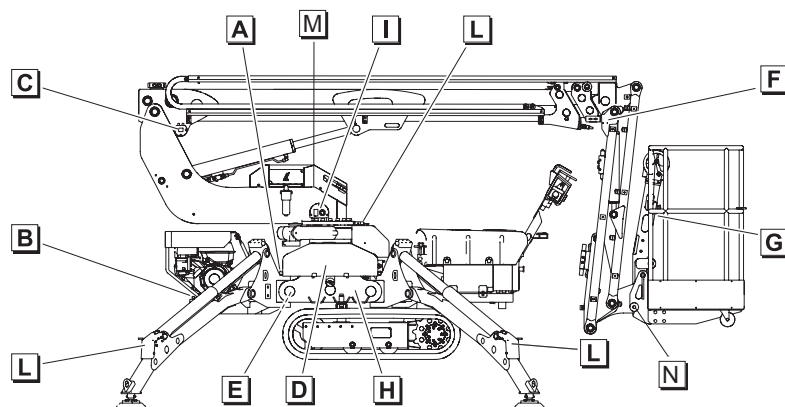
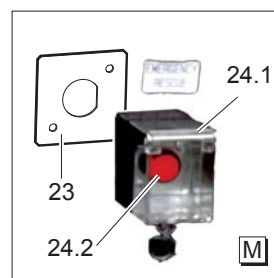
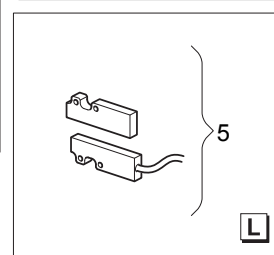
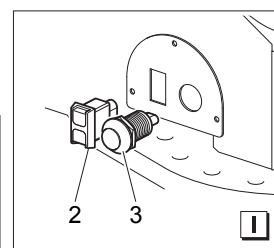
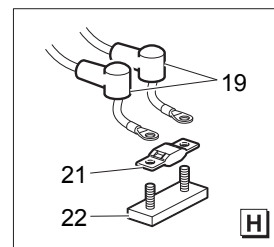
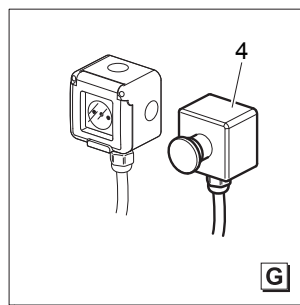
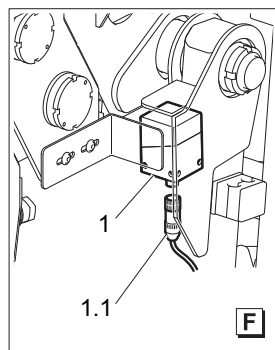
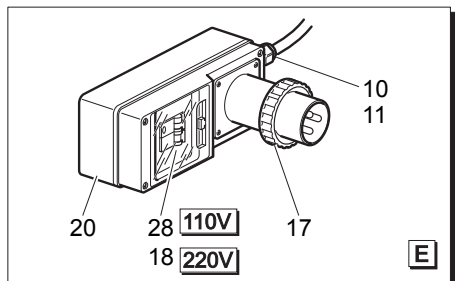
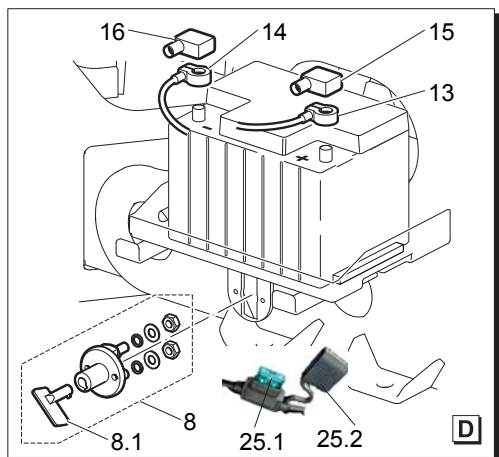
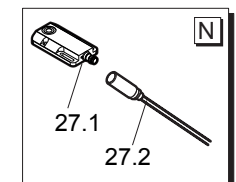
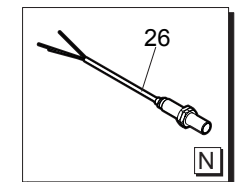
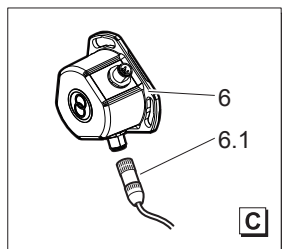
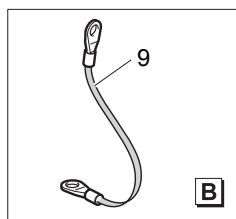
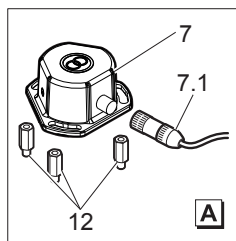


Impianto elettrico
Electrical equipment



Pos. Pos.	Codice Code	Q.tà Q.ty	Descrizione Description
1	557040	2	Sensore Sensor unit
1.1	557127	2	Connettore Connector
2	581262	1	Pulsante Button
3	581260	1	Pulsante Button
4	558011	1	Pulsante arr.emergenza Emergency stop button
5	529087	5	Fincorsa elettrico Electric endstroke
6	504394	1	Sensore d'angolo Corner sensor
6.1	557127	1	Connettore Connector
7	504395	1	Indicatore di planarita' Spirit level gauge
7.2	557127	1	Connettore Connector
8	587003	1	Staccabatteria Battery isolator
RP 8.1	587006	1	Chiave Key
9	515313	1	Treccia (Rame) Braid (Copper)
10	531026	2	Ghiera Ring nut
11	551013	2	Pressacavo Cable presser
12	4802001900	3	Prolunga (Ingrassatore) Extension shaft (Grease nipple)
13	546001	1	Morsetto (Polo positivo) Clamp (Positive pole)
14	546002	1	Morsetto (Polo negativo) Clamp (Negative pole)
15	546003	1	Cuffia (Rossa) End-winding cover (Red)
16	546004	1	Cuffia (Blu) End-winding cover (Blue)
17	559057	1	Spina elettrica Electrical plug
RP 18	537042	1	Interruttore Switch
19	546005	2	Cuffia End-winding cover
20	513501	1	Scatola elettrica Electric box
RP 21	556029	1	Fusibile Fuse

Pos. Pos.	Codice Code	Q.tà Q.ty	Descrizione Description
22	539001	1	Isolatore Insulator
23	4872004200	1	Piastrina Small plate
24.1	581224	1	Protezione Guard
24.2	581276	1	Pulsante Button
25.1	556057	1	Fusibile Fuse
25.2	556069	1	Portafusibile Fuse carrier
26	557113	1	Sensore di prossimità Proximity sensor
27.1	557114	1	Sensore di prossimità Proximity sensor
27.2	557126	1	Connettore Connector
28	537051	1	Interruttore Switch



4879063100
ROTAZIONE NAVICELLA
BASKET ROTATION

Quadro comandi Control panel

Variante
Variant

Macchina
Machine

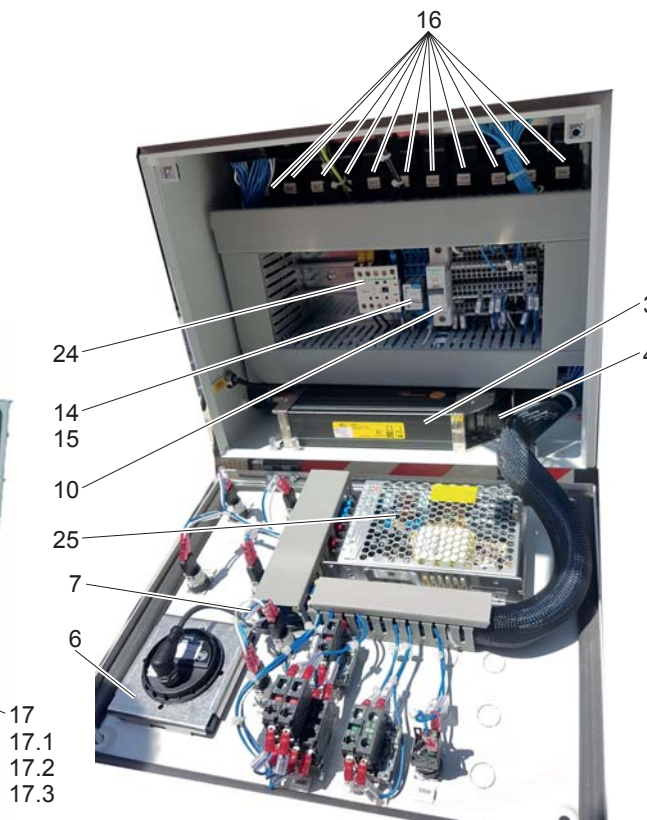
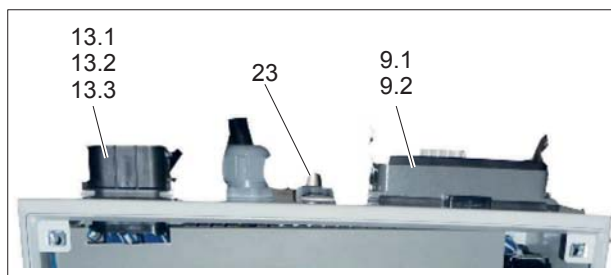
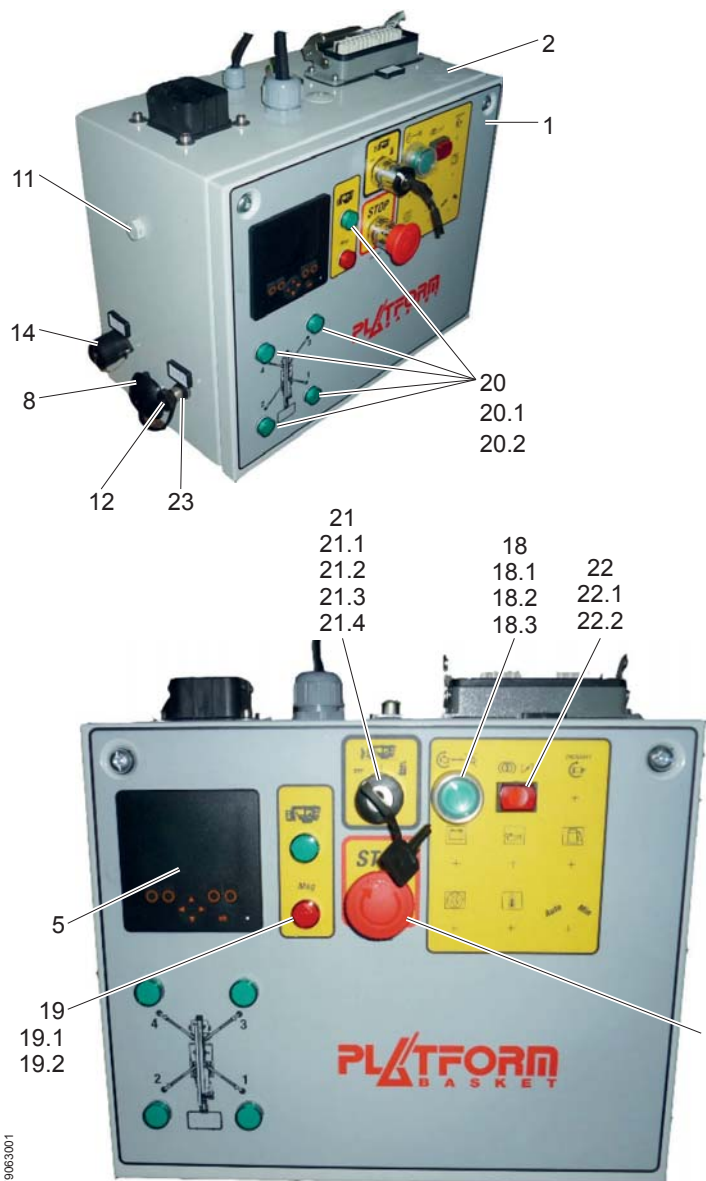
SPIDER 1365 - 1380 E-B-D-EB-
FD

≥ Matr.
≥ S.N.

Tavola
Table

4879063001

1/2



Pos. Pos.	Codice Code	Q.tà Q.ty	Descrizione Description
1	4879060402	1	Serigrafia Sticker
2	4879062400	1	Scatola elettrica Electric box
3	504529	1	Centralina elettronica Electronic power unit
4	504532	1	Connettore Connector
5	504560	1	Display Displav
6	504561	1	Supporto (Display) Support (Displav)
7	504563	1	Connettore Connector
8	506041	1	Avvisatore acustico Horn
9.1	517043	1	Connettore Connector
9.2	517046	1	Connettore Connector
10	537053	1	Interruttore Switch
11	551103	1	Valvola (anticondensa) Valve (anti-condensation)
12	557046	1	Tappo Pluq
13.1	557052	8	Connettore Connector
13.2	557077	1	Connettore Connector
13.3	557078	56	Connettore Connector
14	565217	1	Supporto (Rele') Support (Relay)
RP 15	565006	1	Rele' Relay
RP 16	565068	11	Rele' Relay
17	581828	1	Pulsante arr.emergenza (Kit) Emergency stop button (Kit)
17.1	581006	1	Pulsante arr.emergenza Emergency stop button
17.2	581190	1	Supporto Support
17.3	581231	1	Contatto Contact terminal
18	581831	1	Pulsante verde (Kit) Green button (Kit)
18.1	581157	1	Pulsante Button

Quadro comandi Control panel

Variante
Variant

Macchina
Machine

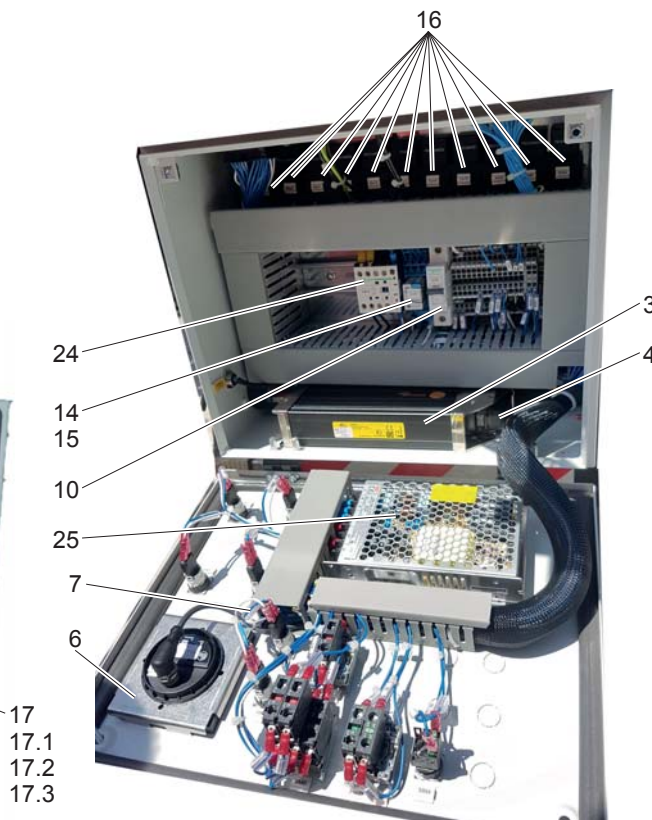
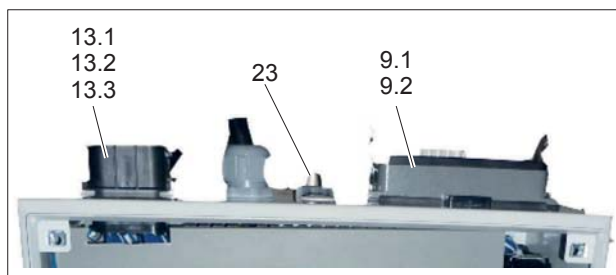
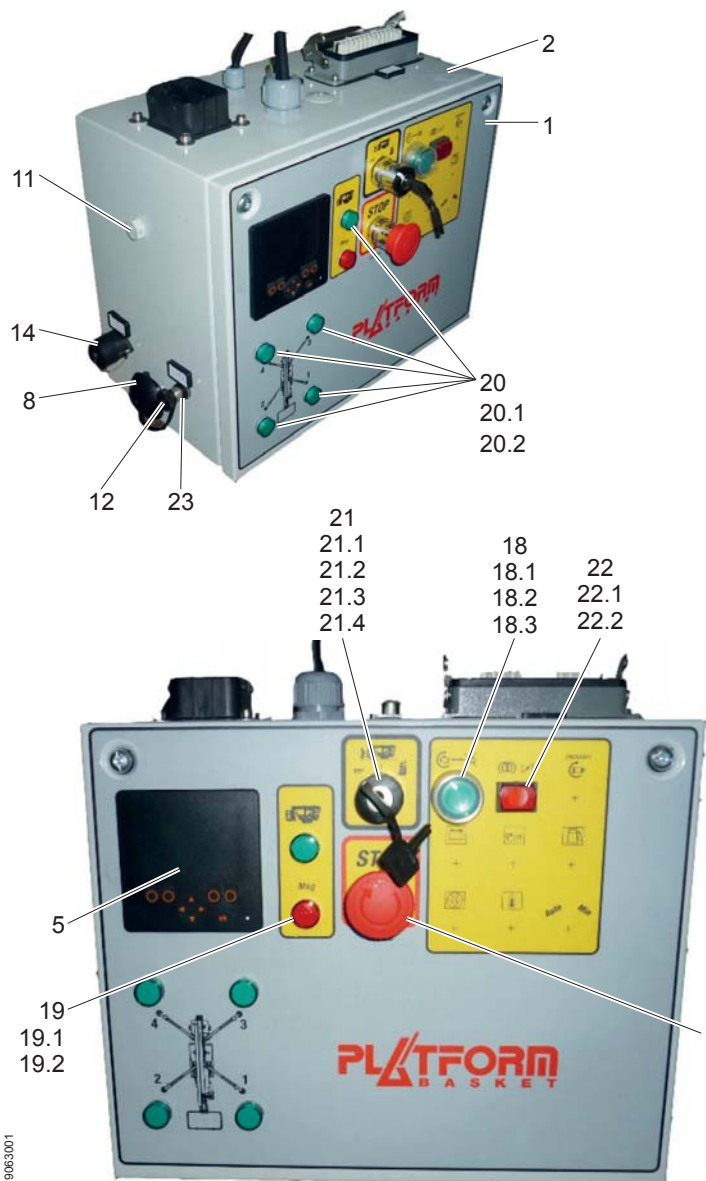
SPIDER 1365 - 1380 E-B-D-EB-
FD

≥ Matr.
≥ S.N.

Tavola
Table

4879063001

2/2



Pos. Pos.	Codice Code	Q.tà Q.ty	Descrizione Description
18.2	581190	1	Supporto Support
18.3	581230	1	Contatto Contact terminal
19	581855	1	Spia luminosa rossa (Kit) Red warning light (Kit)
19.1	582068	1	Led (Rosso) Led (Red)
19.2	582070	1	Portalampada Lamp holder
20	581856	5	Spia luminosa verde (Kit) Green warning light (Kit)
20.1	582069	5	Led (Verde) Led (Green)
20.2	582071	5	Portalampada Lamp holder
21	581869	1	Interruttore a chiave Switch key
21.1	581170	1	Selettore a chiave key switch
21.2	581190	1	Supporto Support
21.3	581230	1	Contatto Contact terminal
21.4	581231	4	Contatto Contact terminal
22	581872	1	Pulsante rosso Red button
22.1	582079	1	Contatto Contact terminal
22.2	582080	1	Pulsante Push button
23	557063	2	Connettore Connector
24	565091	1	Teleruttore Relay
25	504277	1	Alimentatore Power pack

Quadro comandi (Navicella) Control panel (Basket)

Variante
Variant

Macchina
Machine

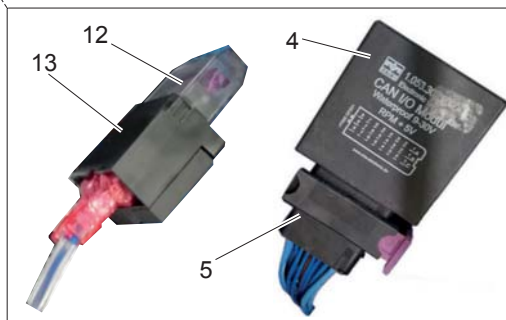
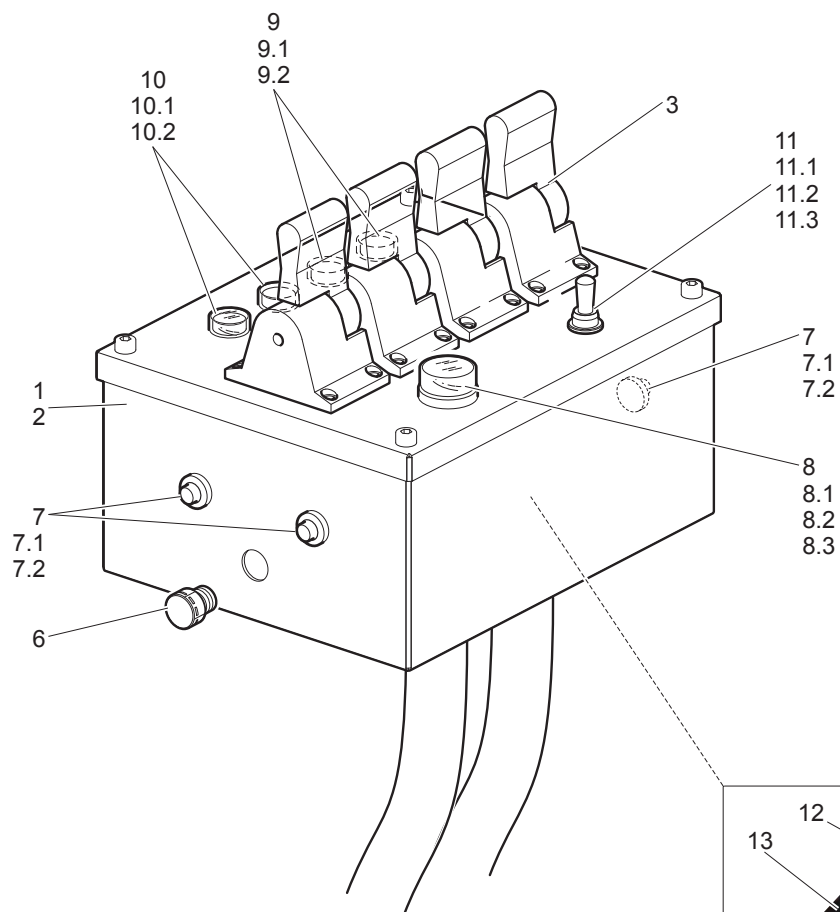
SPIDER 1365 - 1380 E-B-D-EB-
FD

≥ Matr.
≥ S.N.

Tavola
Table

4879060204

1/1



Pos. Pos.	Codice Code	Q.tà Q.ty	Descrizione Description
RP 1	4879060504	1	Serigrafia Sticker
2	4879000200	1	Scatola elettrica Electric box
3	504308	4	Joystick Joystick
4	504547	1	Modulo elettrico Electric module
5	511565	1	Connettore Connector
6	551103	1	Valvola (anticondensa) Valve (anti-condensation)
RP 7	581832	3	Pulsante rosso (Kit) Red button (Kit)
7.1	581245	3	Pulsante rosso Red button
7.2	581246	3	Cappuccio (Gomma) Cover (Rubber)
RP 8	581831	1	Pulsante verde (Kit) Green button (Kit)
8.1	581190	1	Supporto Support
8.2	581230	1	Contatto Contact terminal
8.3	581157	1	Pulsante Button
RP 9	581855	2	Spia luminosa rossa (Kit) Red warning light (Kit)
9.1	582068	2	Led (Rosso) Led (Red)
9.2	582070	2	Portalampada Lamp holder
RP 10	581856	2	Spia luminosa verde (Kit) Green warning light (Kit)
10.1	582069	2	Led (Verde) Led (Green)
10.2	582071	2	Portalampada Lamp holder
11	581825	1	Selettore Switch
11.1	581025	1	Cappuccio Cover
11.2	581083	1	Interruttore Switch
12	556085	1	Fusibile Fuse
13	556086	1	Portafusibile Fuse carrier

PL//TFORM[®]
B A S K E T

Optional

Optional

Elettropompa 220V 220V Motor pump

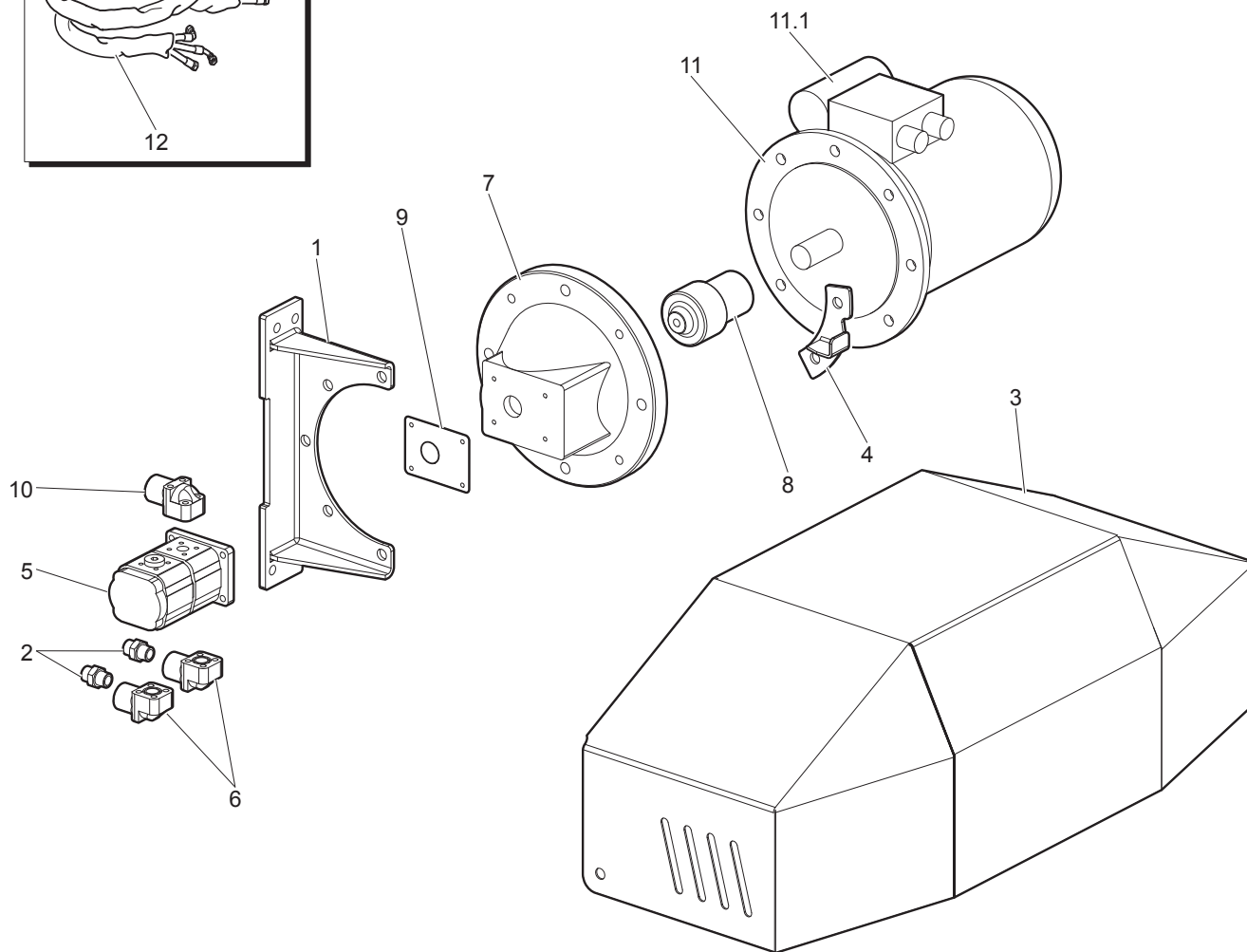
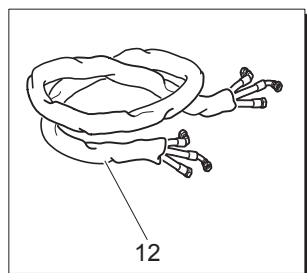
Variante
Variant
B-D

Macchina
Machine
SPIDER 1365 - 1380 E-B-D-EB-
FD

≥ Matr.
≥ S.N.

Tavola
Table
4870066700

1/1



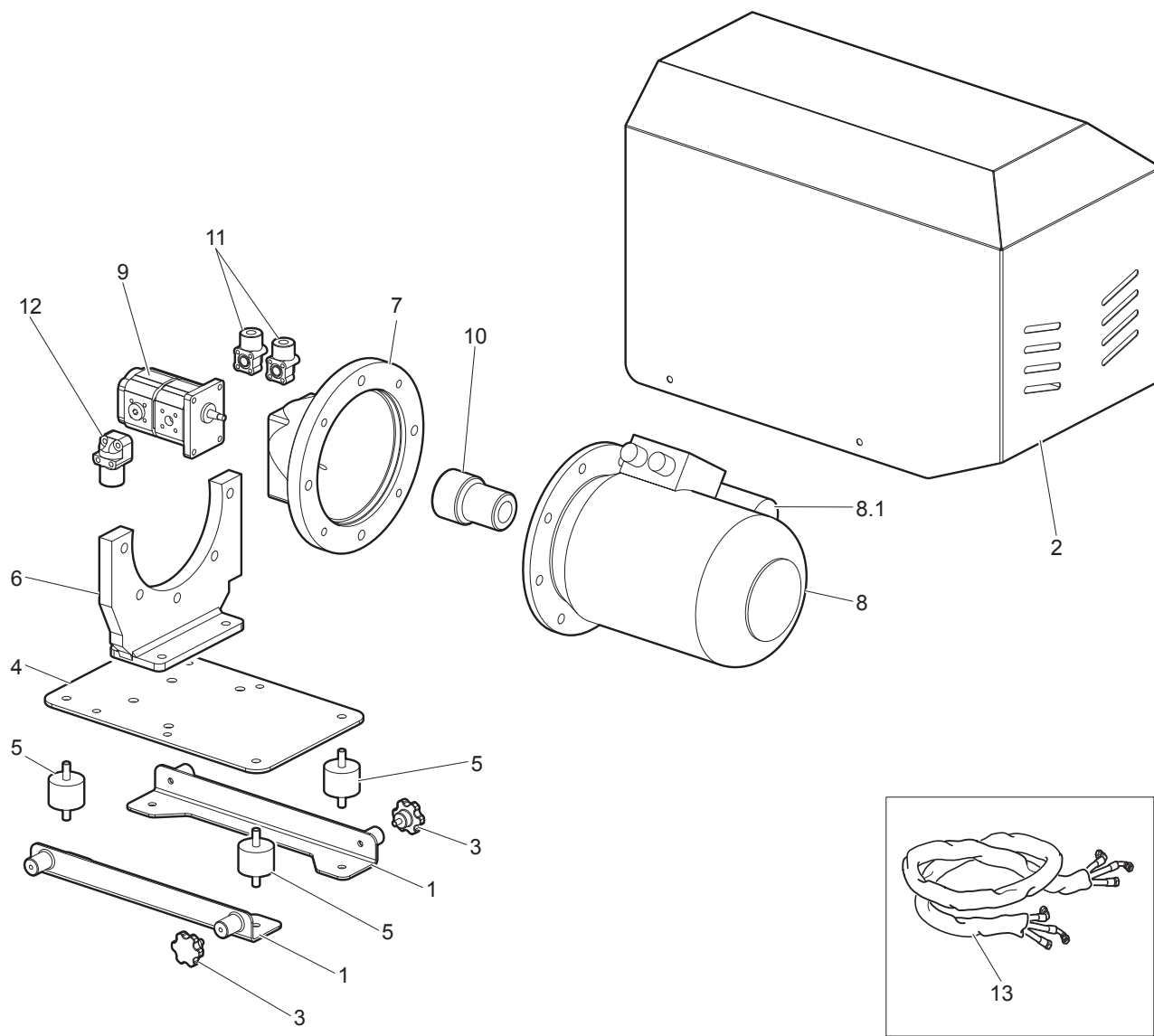
Pos. Pos.	Codice Code	Q.tà Q.ty	Descrizione Description
1	4871011300	1	Supporto (Elettropompa) Support (Motor pump)
2	354103	2	Raccordo diritto Straight pipe fitting
3	4871011500	1	Carter Casing
4	4871011400	1	Supporto (Carter) Support (Casing)
5	407161	1	Pompa idraulica Hydraulic pump
6	407903	2	Raccordo Pipe fitting
7	423010	1	Campana Case
8	405044	1	Giunto Joint
9	4801017700	1	Guarnizione Seal
10	407902	1	Raccordo Pipe fitting
11	547038	1	Motore elettrico 220V Electric motor 220V
11.1	516014	1	Condensatore elettrico Electric condenser
12	801360	1	Kit tubi flessibili Hydraulic hose kit

Elettropompa 220V 220V Motor pump

Variante
Variant
E

Macchina Machine	SPIDER 1365 - 1380 E-B-D-EB- FD	≥ Matr. ≥ S.N.
Tavola Table	4870066600	1/1

Pos. Pos.	Codice Code	Q.tà Q.ty	Descrizione Description
1	4871010900	2	Supporto (Carter) Support (Casina)
2	4871010700	1	Cofano Bonnet
RP 3	366018	4	Pomello Knob
4	4871010800	1	Supporto (Elettropompa) Support (Motor pump)
5	411281	4	Supporto antivibrante Anti-vibratina support
6	4871011100	1	Piede di supporto Support
7	423010	1	Campana Case
8	547038	1	Motore elettrico 220V Electric motor 220V
8.1	516014	1	Condensatore elettrico Electric condenser
9	407161	1	Pompa idraulica Hydraulic pump
10	405044	1	Giunto Joint
11	407903	2	Raccordo Pipe fitting
12	407902	1	Raccordo Pipe fitting
13	801370	1	Kit tubi flessibili Hydraulic hose kit



Elettropompa 110V 110V Motor pump

Variante
Variant
B-D

Macchina
Machine
SPIDER 1365 - 1380 E-B-D-EB-
FD

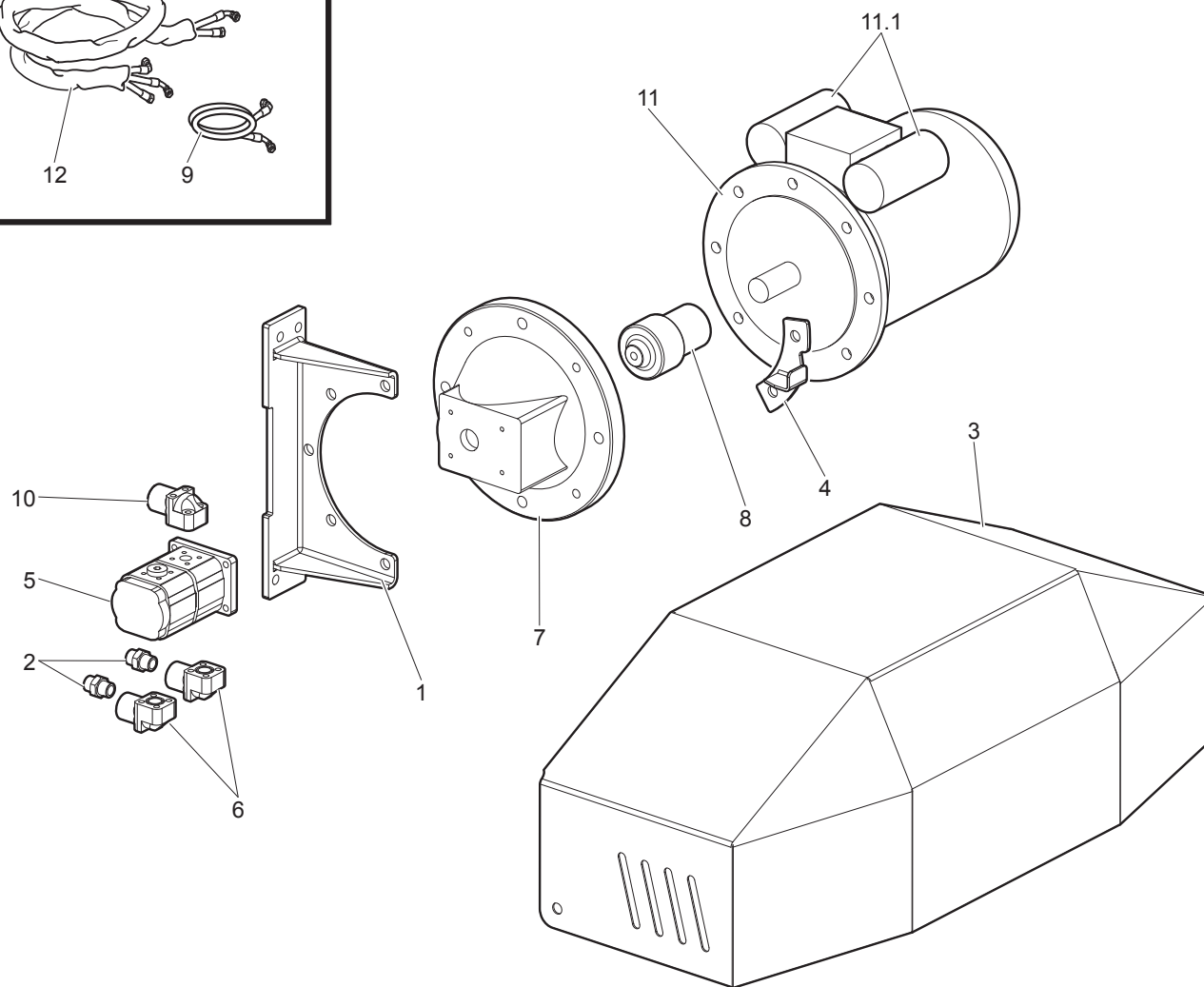
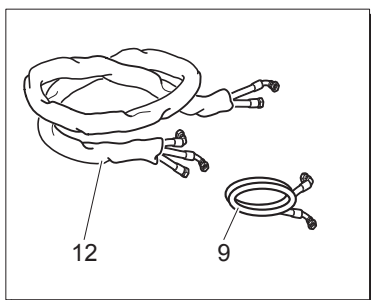
≥ Matr.
≥ S.N.

Tavola
Table
4870059400

1/1

Pos. Pos.	Codice Code	Q.tà Q.ty	Descrizione Description
-----------	-------------	-----------	-------------------------

1	4871011200	1	Supporto (Elettropompa) Support (Motor pump)
2	354103	2	Raccordo diritto Straight pipe fitting
3	4871011500	1	Carter Casing
4	4871002200	1	Supporto (Carter) Support (Casing)
5	407335	1	Pompa idraulica Hydraulic pump
6	407903	2	Raccordo Pipe fitting
7	423035	1	Campana Case
8	405029	1	Giunto di accoppiamento Clamping ring
9	383689	1	Tubo flessibile Flexible hose
10	407902	1	Raccordo Pipe fitting
11	547041	1	Motore elettrico 110V Electric motor 110V
11.1	516012	2	Condensatore Condenser
12	801360	1	Kit tubi flessibili Hydraulic hose kit

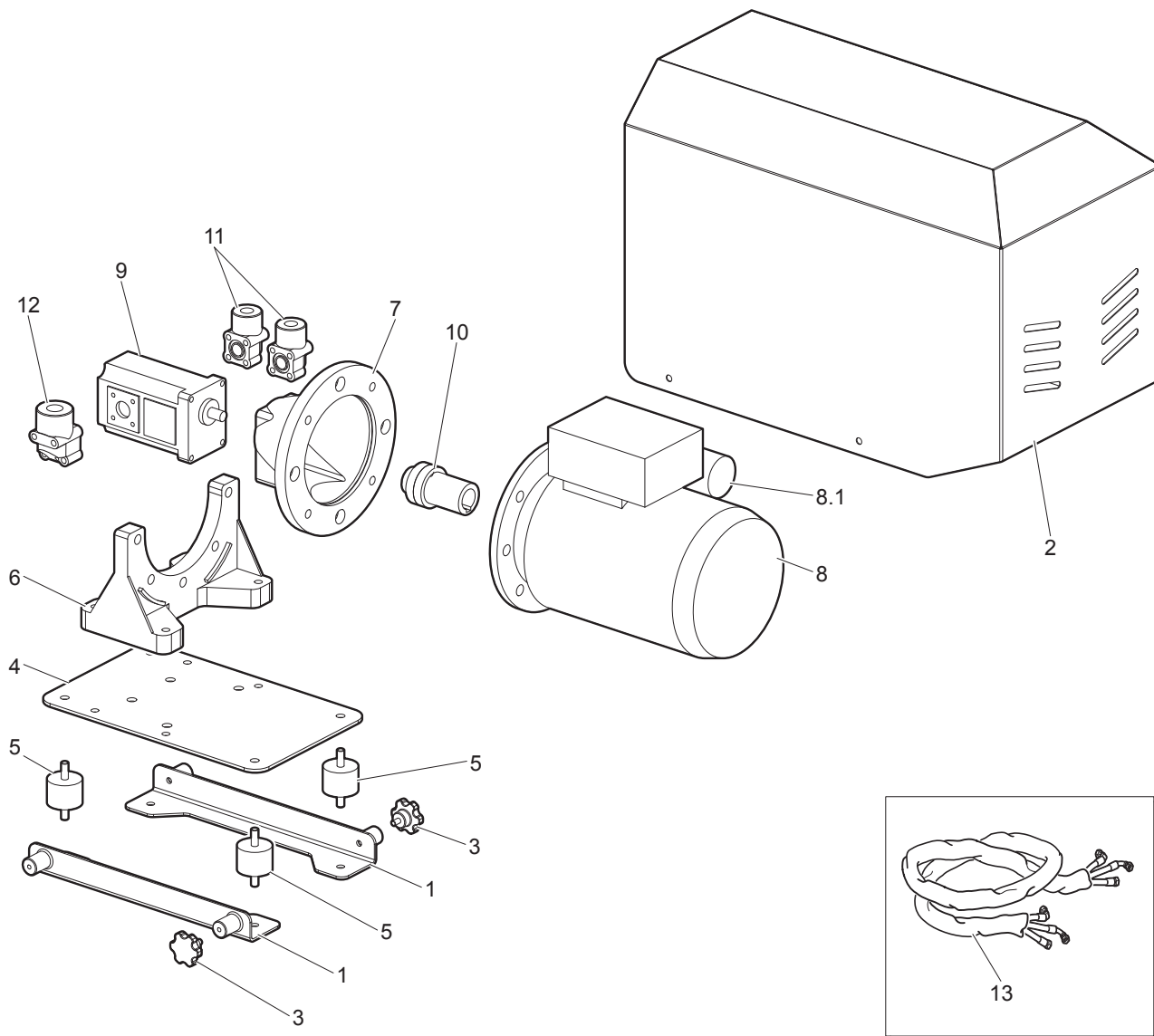


Elettropompa 110V 110V Motor pump

Variante
Variant
E

Macchina Machine	SPIDER 1365 - 1380 E-B-D-EB- FD		≥ Matr. ≥ S.N.
Tavola Table	4870063400	1/1	

Pos. Pos.	Codice Code	Q.tà Q.ty	Descrizione Description
1	4871010900	2	Supporto (Carter) Support (Casina)
2	4871010700	1	Cofano Bonnet
RP 3	366018	4	Pomello Knob
4	4871010800	1	Supporto (Elettropompa) Support (Motor pump)
5	411281	4	Supporto antivibrante Anti-vibratina support
6	423044	1	Piede di supporto Support
7	423035	1	Campana Case
8	547041	1	Motore elettrico 110V Electric motor 110V
8.1	516014	1	Condensatore elettrico Electric condenser
9	407335	1	Pompa idraulica Hydraulic pump
10	405029	1	Giunto di accoppiamento Clamping ring
11	407903	2	Raccordo Pipe fitting
12	407902	1	Raccordo Pipe fitting
13	801370	1	Kit tubi flessibili Hydraulic hose kit



Elettropompa 12V (Optional) 12V Motor pump (Optional)

Variante
Variant

Macchina
Machine

SPIDER 1365 - 1380 E-B-D-EB-
FD

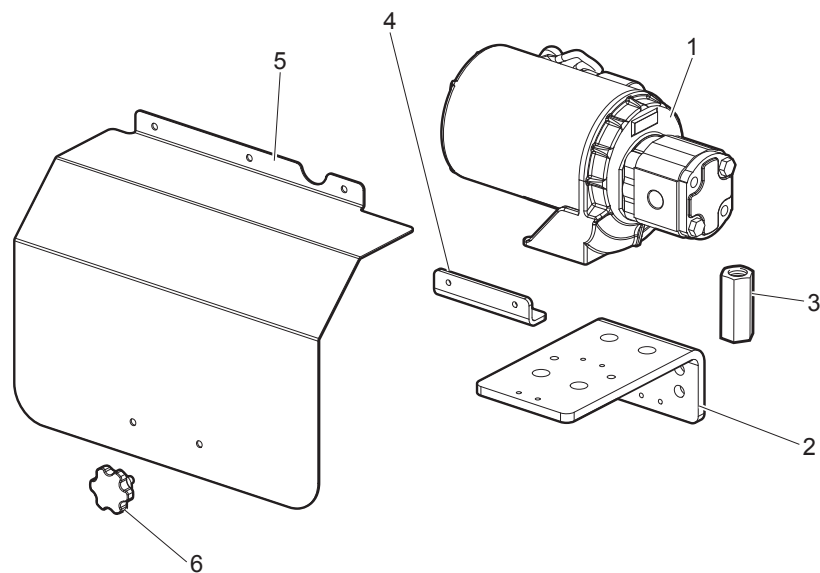
≥ Matr.
≥ S.N.

Tavola
Table

4870055600.1

1/1

Pos. Pos.	Codice Code	Q.tà Q.ty	Descrizione Description
1	523043	1	Elettropompa 12V 12V Motor pump
2	4831011100	1	Supporto (Elettropompa) Support (Motor pump)
3	370404	2	Valvola unidirezionale Non-return valve
4	4871009200	1	Staffa di fissaggio Anchorina bracket
5	4871009100	1	Carter di protezione Protective guard
RP 6	366018	2	Pomello Knob



Navicella (Cella di carico) Basket (Load cell)

Variante
Variant

Macchina
Machine

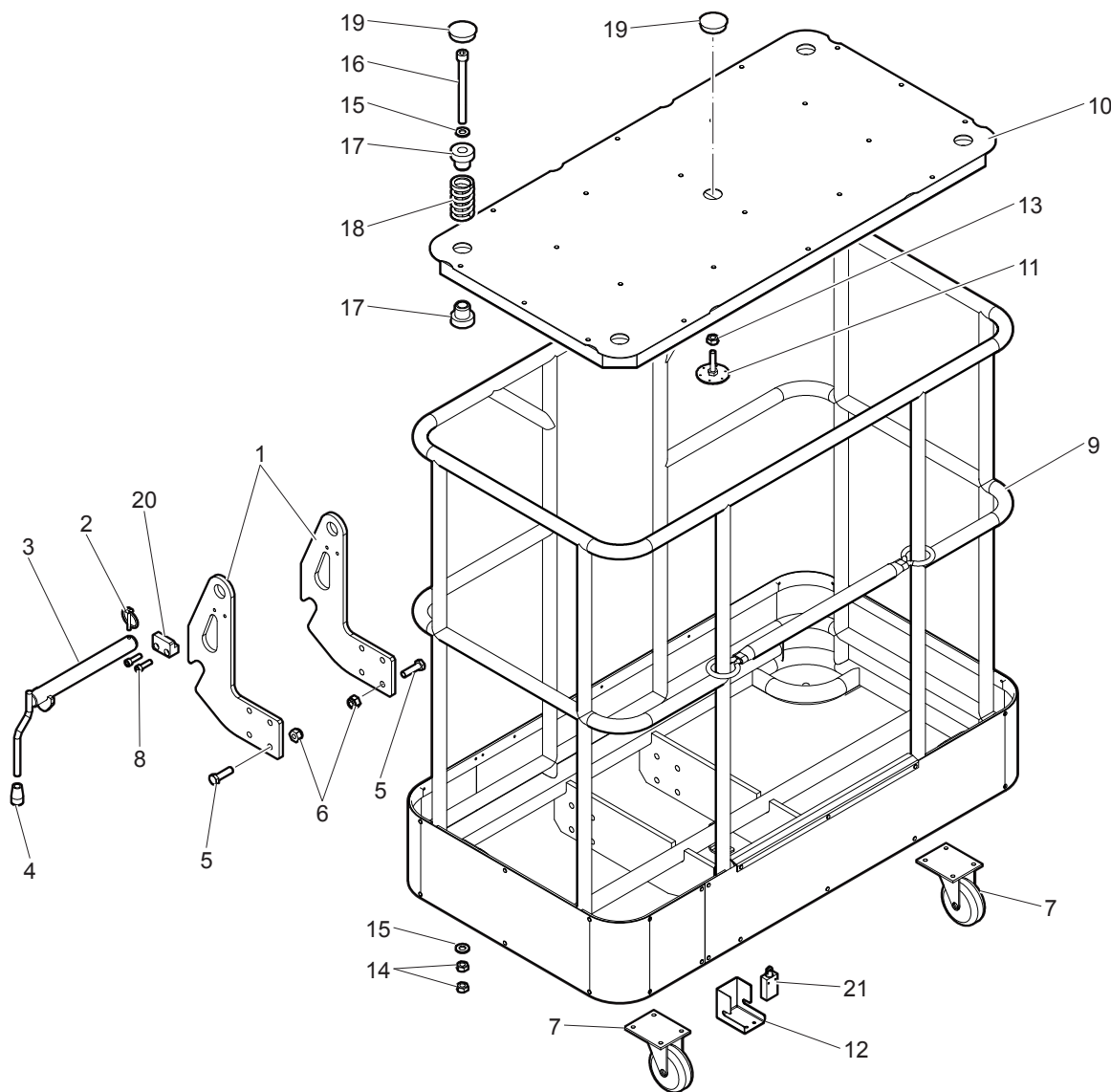
SPIDER 1365 - 1380 E-B-D-EB-
FD

≥ Matr.
≥ S.N.

Tavola
Table

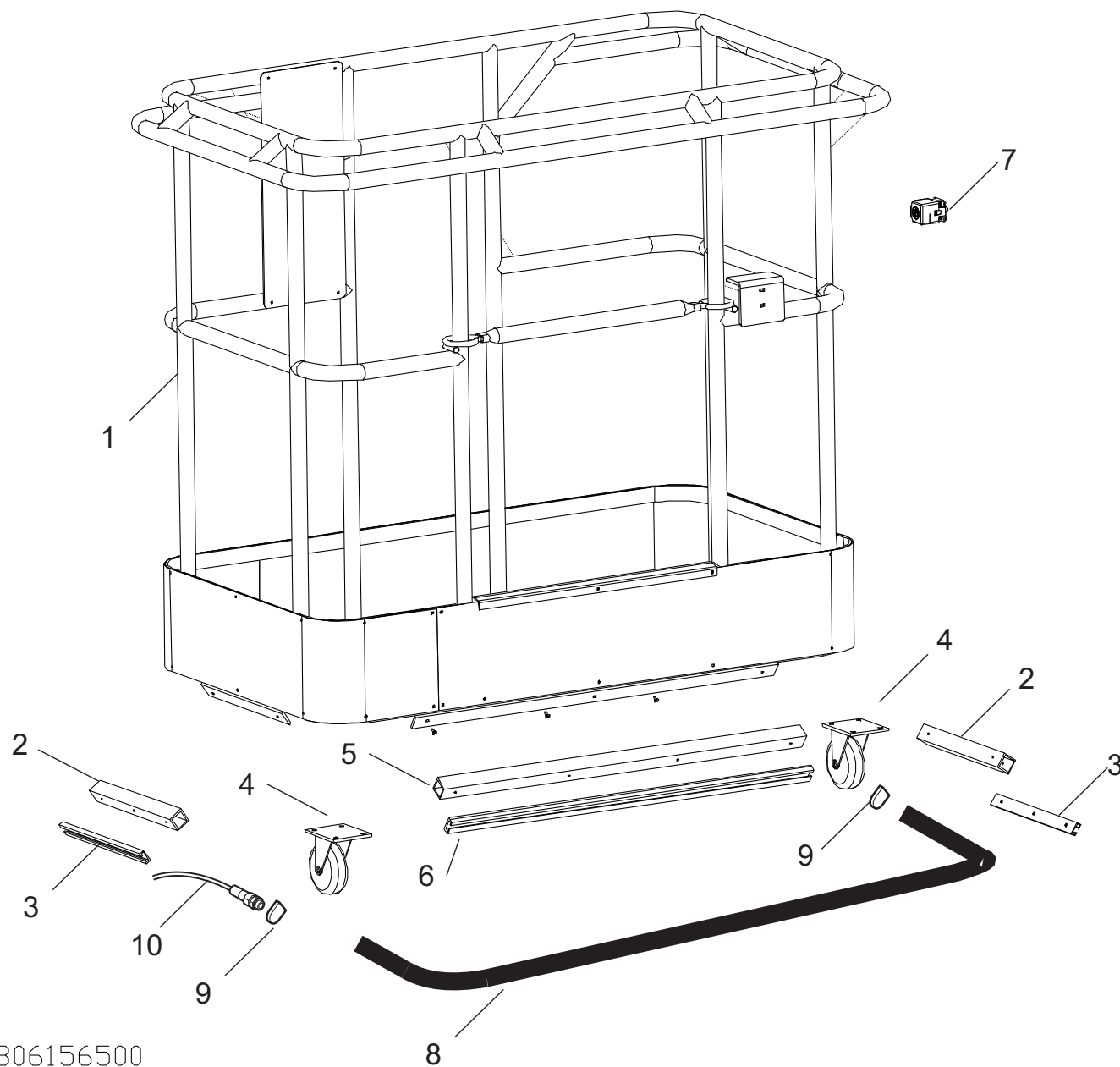
4800066700

1/1



Pos. Pos.	Codice Code	Q.tà Q.ty	Descrizione Description
1	4876100100	2	Supporto Support
RP 2	173006	1	Spina a scatto Release pin
3	4806102200	1	Perno Pin
RP 4	366017	1	Pomello Knob
5	101080	8	Vite TE Hex screw
6	140007	8	Dado autobloccante Stopnut
7	411134	2	Ruota Wheel
8	103064	2	Vite TCEI Socked head cap screw
9	4806101400	1	Navicella Basket
10	4806102100	1	Pianale (Navicella) floor (Basket)
11	4806101700	1	Riscontro (Microinterruttore) Striker (Microswitch)
12	4806101800	1	Carter (Microinterruttore) Casing (Microswitch)
13	110006	1	Dado esagonale Hexagonal nut
14	110004	8	Dado esagonale Hexagonal nut
15	130105	8	Rondella piana Flat washer
16	103121	4	Vite TCEI Socked head cap screw
17	4806101900	8	Boccola (Molla) Bushing (Spring)
18	4806102000	4	Molla Spring
19	363025	5	Tappo Plug
20	4806102300	1	Fermo (Perno) Retainer (Pin)
21	4809060700	1	Microinterruttore Microswitch

Pos. Pos.	Codice Code	Q.tà Q.ty	Descrizione Description
1	4806103700	1	Navicella biposto Double man basket
2	4836101600	2	Staffa di supporto Support bracket
3	4836101800	2	Staffa di supporto Support bracket
4	411134	2	Ruota Wheel
5	4806103800	1	Staffa di supporto Support bracket
6	4806103900	1	Staffa di supporto Support bracket
7	557040	1	Sensore Sensor unit
8	529506	1	Sensore Sensor unit
9	529509	2	Tappo Plug
10	529504	1	Connettore Connector



Sensore di temperatura
Temperature sensor

Variante
Variant

Macchina
Machine

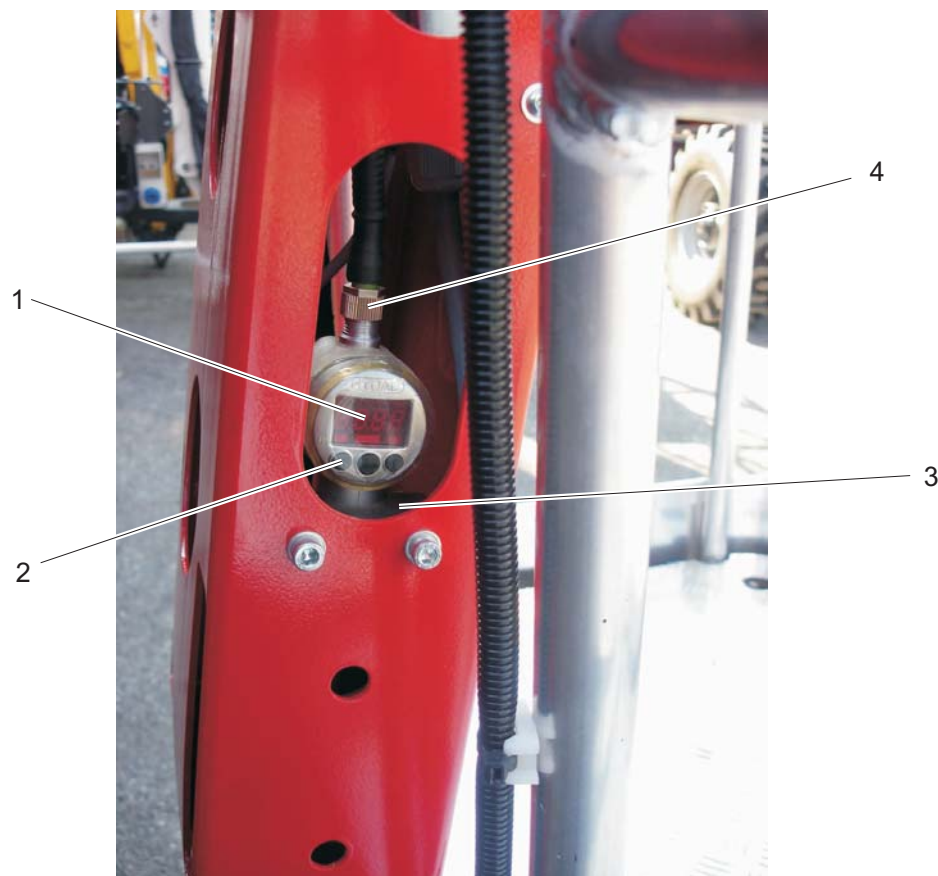
SPIDER 1365 - 1380 E-B-D-EB- ≥ Matr.
FD ≥ S.N.

Tavola
Table

4870056100.b

1/1

Pos. Pos.	Codice Code	Q.tà Q.ty	Descrizione Description
1	557084	1	Sensore di temperatura (Optional) <i>Temperature sensor (Optional)</i>
2	557036	1	Protezione (Kit) <i>Guard (Kit)</i>
3	557035	1	Staffa di fissaggio (Kit) <i>Anchorina bracket (Kit)</i>
4	4809058000	1	Connettore (Kit) <i>Connector (Kit)</i>



**Avvisatore acustico
Horn**

Variante
Variant

Macchina
Machine

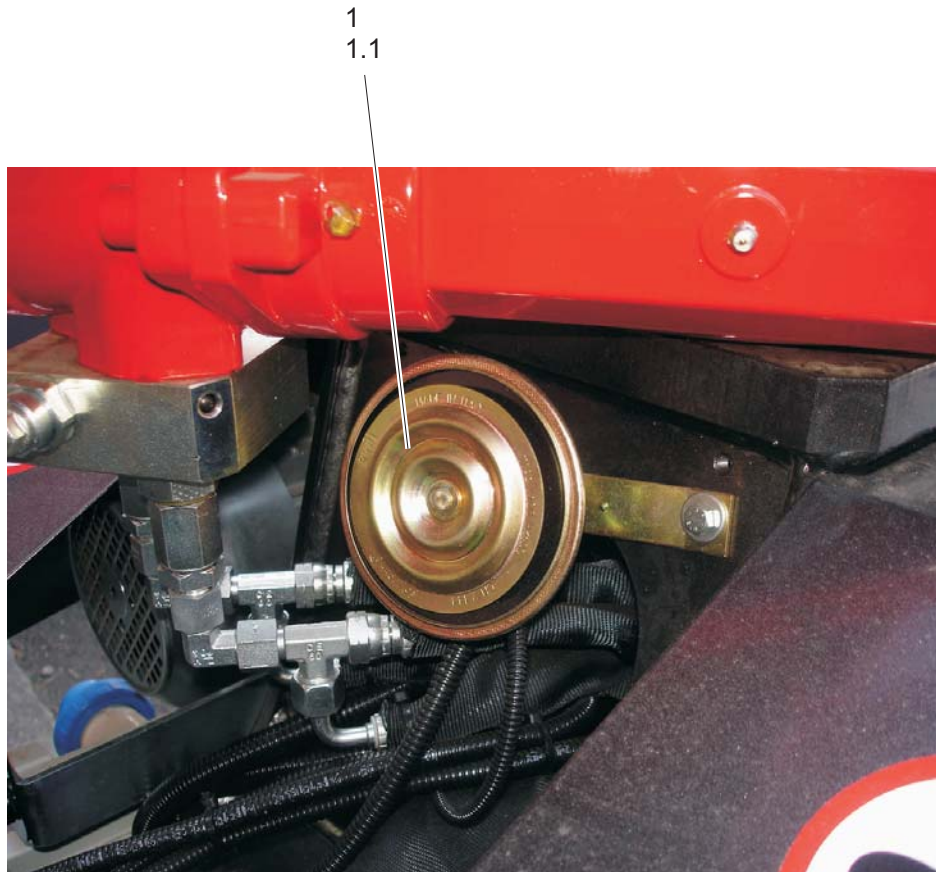
SPIDER 1365 - 1380 E-B-D-EB- ≥ Matr.
FD ≥ S.N.

Tavola
Table

4870056100.c

1/1

Pos. Pos.	Codice Code	Q.tà Q.ty	Descrizione Description
1	4809058100	1	Avvisatore acustico (Kit) Horn (Kit)
1.1	506040	1	Avvisatore acustico Horn



Kit rotazione navicella Basket rotation kit

Variante
Variant

Macchina
Machine

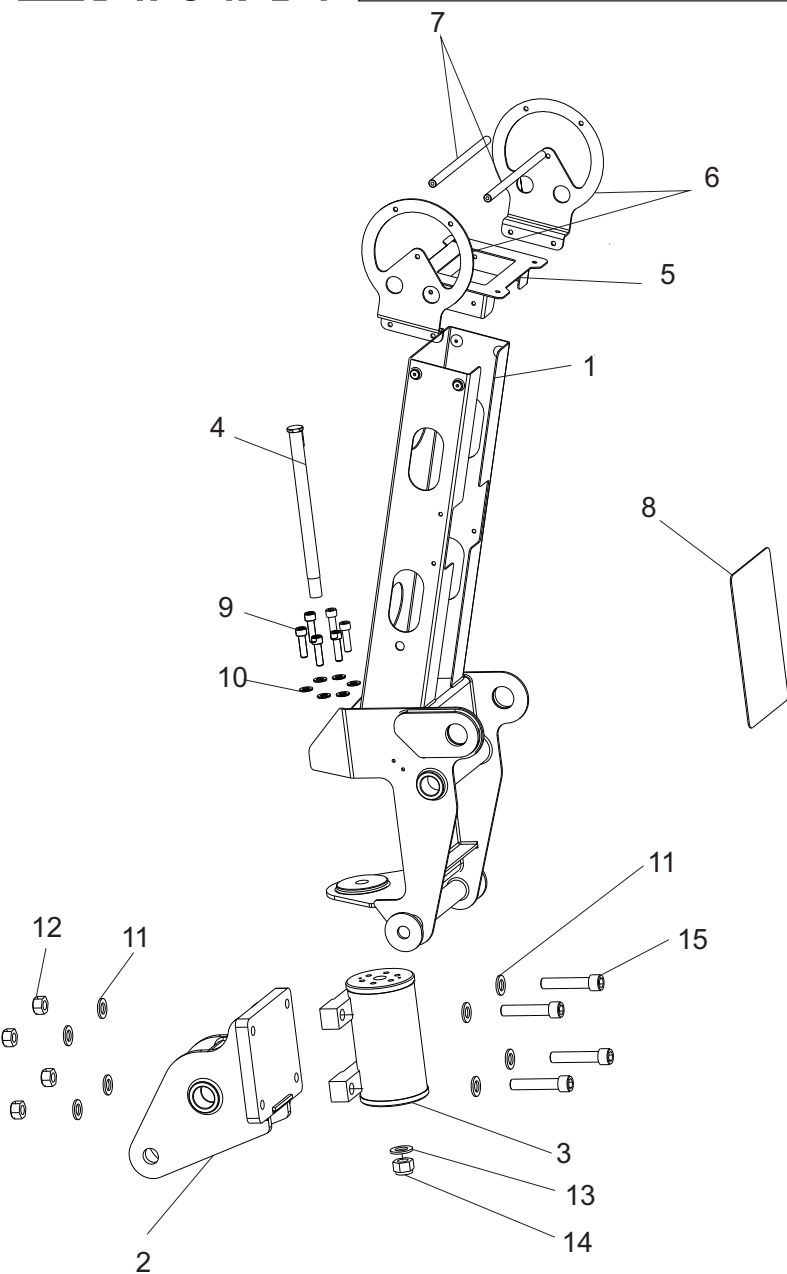
SPIDER 1365 - 1380 E-B-D-EB-
FD ≥ Matr. ≥ S.N. **PB9551**

Tavola
Table

4870064800

1/1

25/05/2016

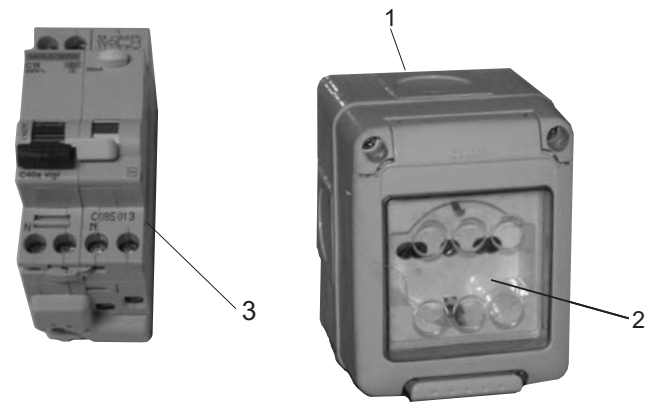


Pos. Pos.	Codice Code	Q.tà Q.ty	Descrizione Description
1	4876001200	1	Sostegno (Navicella) Support (Basket)
2	4875001500	1	Snodo (Supporto Navicella) Articulation (Basket support)
3	441006	1	Attuatore Actuator
4	4836000200	1	Perno Pin
5	4876000500	1	Supporto Support
6	4876000600	2	Protezioni Guards
7	4876000700	2	Protezioni Guards
8	4876100200	1	Supporto (Adesivo) Support (Label)
9	103109	6	Vite TCEI Socketed head cap screw
10	130105	6	Rondella piana Flat washer
11	130108	8	Rondella piana Flat washer
12	140006	4	Dado autobloccante Stopnut
13	130119	1	Rondella piana Flat washer
14	140030	1	Dado autobloccante Stopnut
15	103208	4	Vite TCEI Socketed head cap screw

220V in navicella (Kit)
220V in basket (Kit)

Variante Variant	Macchina Machine	SPIDER 1365 - 1380 E-B-D-EB- FD		≥ Matr. ≥ S.N.
	Tavola Table	4800055100.1	1/1	

Pos. Pos.	Codice Code	Q.tà Q.ty	Descrizione Description
1	559071	1	Scatola elettrica Electric box
2	559072	1	Presca elettrica Electric socket
RP 3	537042	1	Interruttore Switch



Kit (Caricabatteria) mantenitore di carica
Kit (Battery charger) mantenitore di carica

Variante
Variant

Macchina
Machine

SPIDER 1365 - 1380 E-B-D-EB-
FD ≥ Matr.
≥ S.N.

Tavola
Table

4870067100

1/1

Pos. Pos.	Codice Code	Q.tà Q.ty	Descrizione Description
1	4871011900	1	Supporto Support
2	504454	1	Caricabatteria Battery charger
3	559071	1	Scatola elettrica Electric box

