

KETTEN - ARBEITSBÜHNE

Spider 18.90

by Platform Basket



BESONDERHEITEN

- ✓ 200 kg Korblast
- ✓ Mehrere Antriebsvarianten möglich
- ✓ Stabile Konstruktion mit modernem Design
- ✓ Ultra-leichte Bauweise und fahrbar auf Anhänger
- ✓ Lange Erfahrung im Entwicklungsprozess

KUNZE BÜHNEN

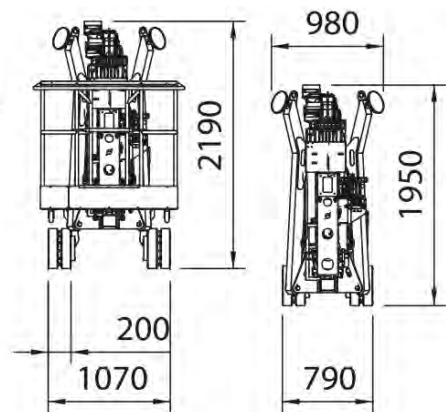
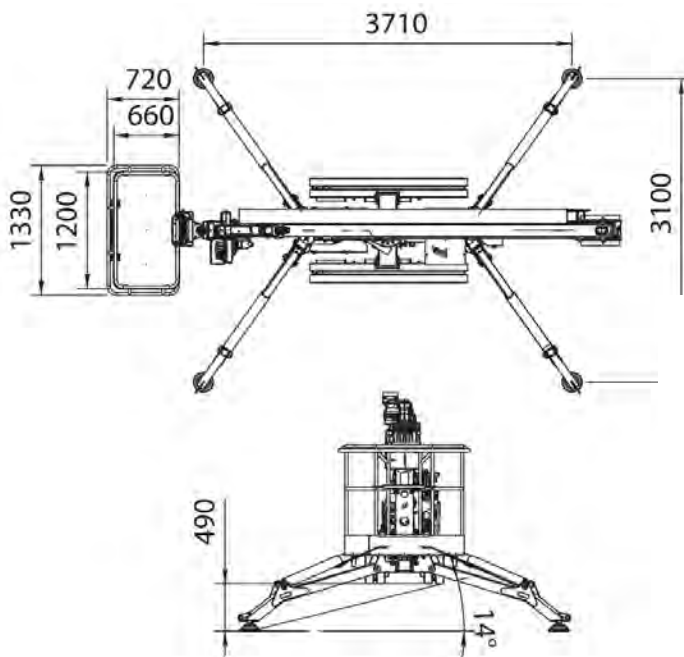
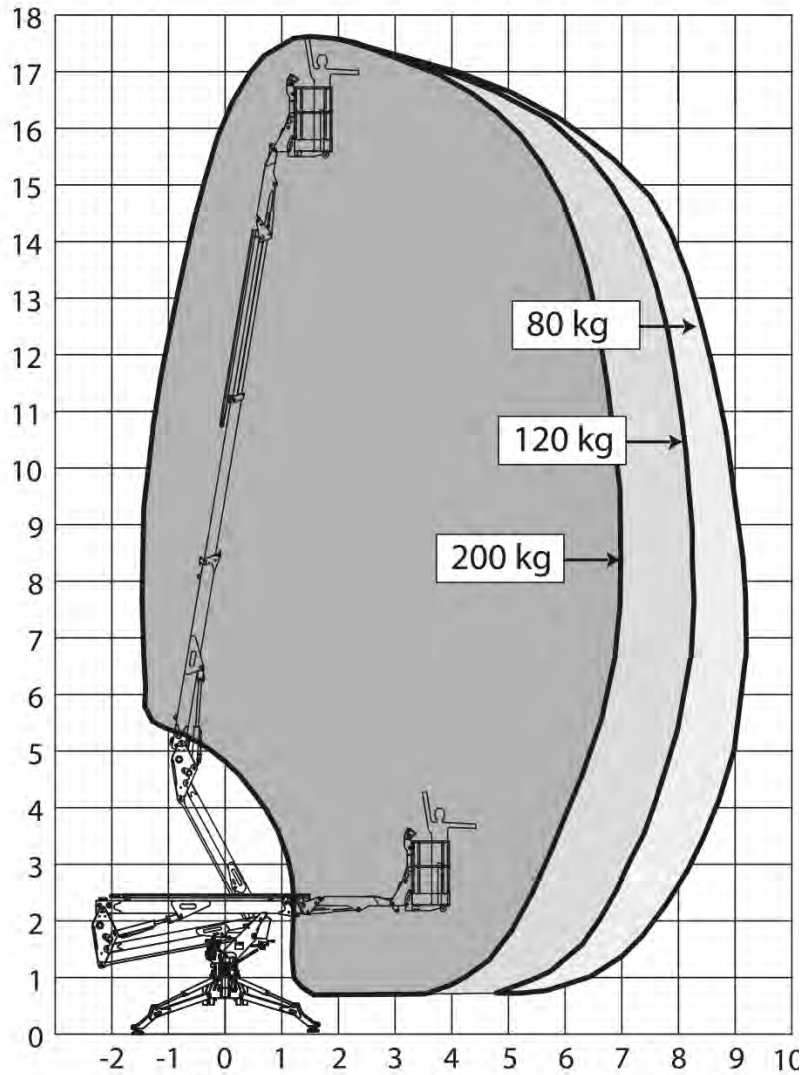
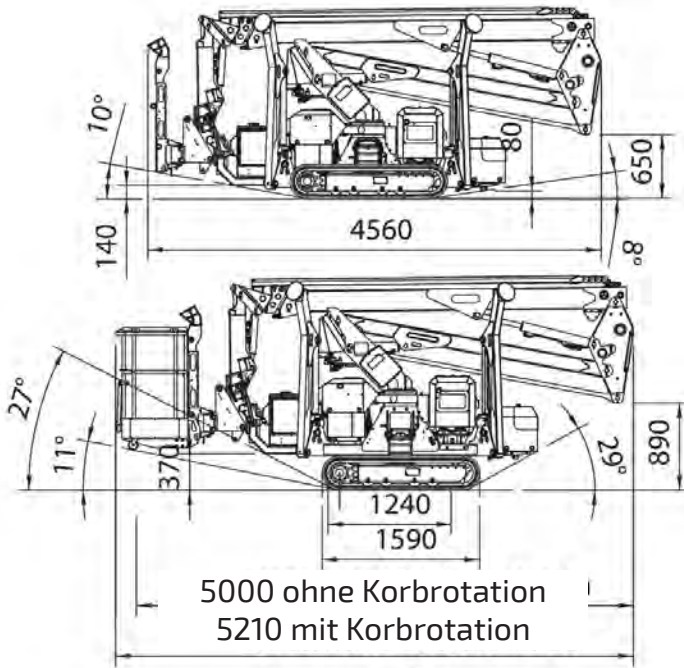
- ✓ Vermietung und Verkauf
- ✓ Schulungen und Service
- ✓ Ersatzteile zahlreicher Hersteller
- ✓ Partner in ganz Deutschland (+ AT und CH)
- ✓ Eigener Vertrieb in AT
- ✓ Erfahrung seit über 30 Jahren

www.kunze-buehnen.com

Die Firmen von KUNZE

KUNZE GmbH
KUNZE Vermietung & Service GmbH
KUNZE AT GmbH
KUNZE Spezialmaschinen GmbH

M. sales@kunze-buehnen.com
M. mieten@kunze-buehnen.com
T. 08062 726110



*Maße in mm

VARIANTEN

STD

- Verbrennungsmotor
- Elektrischer Antrieb



E - ELEKTRISCH

- Elektrischer Antrieb
- Batterieantrieb (Lithium / Deep Cycle)



ED - HYBRID

- Verbrennungsmotor
- Batterieantrieb (Lithium / Deep Cycle)



TECHNISCHE DATEN SPIDER 18.90

	STD	E	ED		STD	E	ED
Max. Arbeitshöhe	17,60m			Max. Steigfähigkeit	16° (29%)		
Max. Plattformhöhe	15,60m			Max. seitl. Steigfähigkeit	17° (31%)		
Max. seitliche Reichweite	9,20m			Max. Fahrgeschw. (km/h)	1,5	0,8	1,5
Tragkraft	200kg			Gewicht (in kg)*	2.350	2.500	2.650
Drehbereich	360°			Bodendruck in Transportpos. (KN/m²)	3,69		
Min. Länge in Transportpos.	5,00m (4,36m ohne Korb)			Bodendruck in Abstützung (KN/m²)	2,52		
Min. Breite in Transportpos.	0,78m			Punktlast (KN)	17,50		
Min. Höhe in Transportpos.	1,95m			Abstützung	3,00x3,66m		
Korbmaße	1,30x0,70m			Korbdrehung	70+70°		

*Werte können abweichen, je nach Ausstattung

ANTRIEB

	STD	E	ED
Honda iGX 390 Motor (PS/Upm)	13/3600	-	13/3600
Z482 Kubota Diesel Motor (PS/Upm)	13/3200	-	13/3200
Elektromotor 230 Vac (KW)	1,5		
Elektromotor 24 Vdc (KW)	-	4,8	4,8
Bleisäurebatterie 24Vdc (Ah)	-	210	210
Lithium-Ionen-Batterie 24Vdc (Ah)	-	300	300

OPTIONALE EXTRAS

Abriebfeste Raupenkettten
Elektrischer Notablass
Antikollisionsvorrichtung am Korb
Arbeitslicht
Größere Abstützteller
Zusätzlicher 1-Mann Korb
Bioöl
Arktisches Öl für kaltes Klima
Doppelspeed (schnell/langsam)
Remote-Diagnose + Standort Lokalisierung



Wendig und schnell auf Ketten

AUSSTATTUNG

- Automatische Abstütz- und Homecoming-Funktion
- Funkfernsteuerung inkl. Ersatzbatterie
- Stoßschutz aller Komponenten (alle Kabel und Leitungen inliegend)
- Proportionale und variabel einstellbare Fahrgeschwindigkeit (Fahrmodus/ Hebe-Senk-Modus)
- Diagnosedisplay

