

KETTEN - ARBEITSBÜHNE

Spider 22.10

by Platform Basket



BESONDERHEITEN

- ✓ 230 kg Korblast
- ✓ Mehrere Antriebsvarianten möglich
- ✓ variable Abstützung
- ✓ Stabile Konstruktion mit modernem Design
- ✓ Lange Erfahrung im Entwicklungsprozess
- ✓ Fahrbar auf Anhänger mit Anhängelast 3,5t

KUNZE BÜHNEN

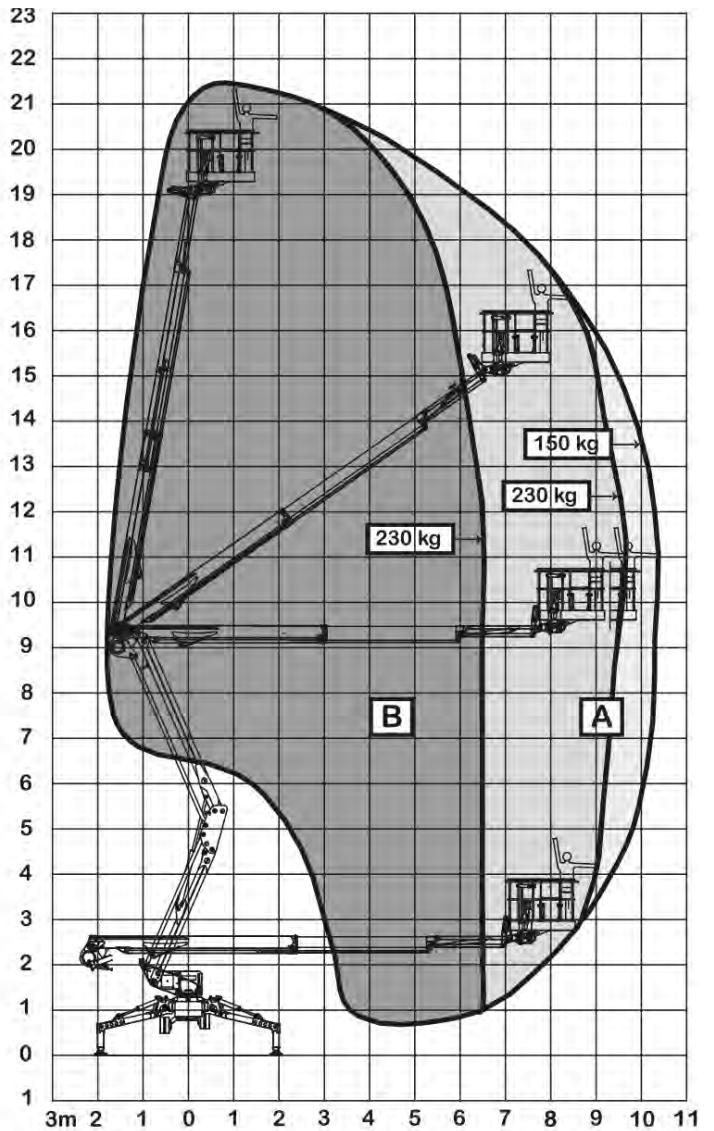
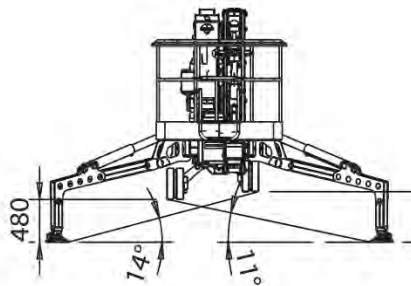
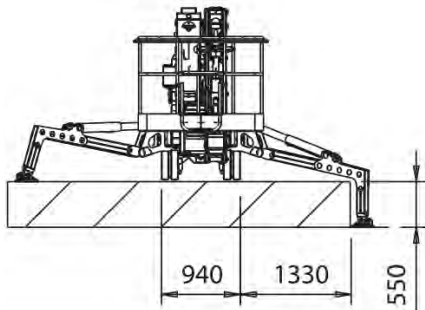
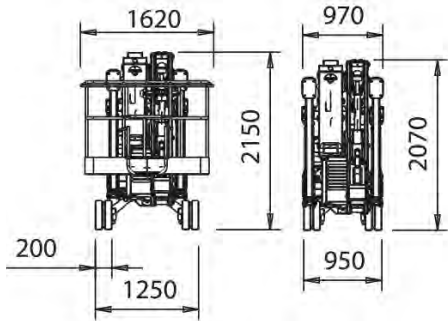
- ✓ Vermietung und Verkauf
- ✓ Schulungen und Service
- ✓ Ersatzteile zahlreicher Hersteller
- ✓ Partner in ganz Deutschland (+ AT und CH)
- ✓ Eigener Vertrieb in AT
- ✓ Erfahrung seit über 30 Jahren

www.kunze-buehnen.com

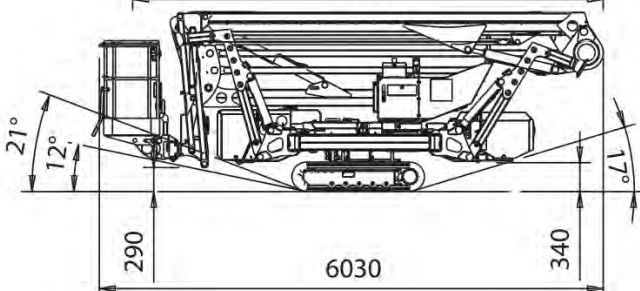
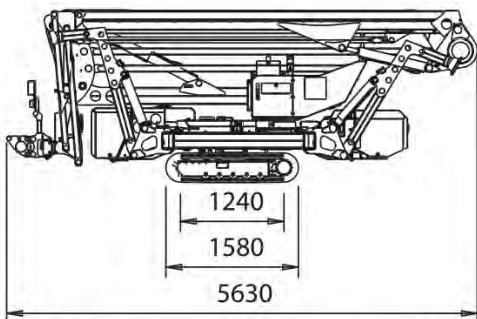
Die Firmen von KUNZE

KUNZE GmbH
KUNZE Vermietung & Service GmbH
KUNZE AT GmbH
KUNZE Spezialmaschinen GmbH

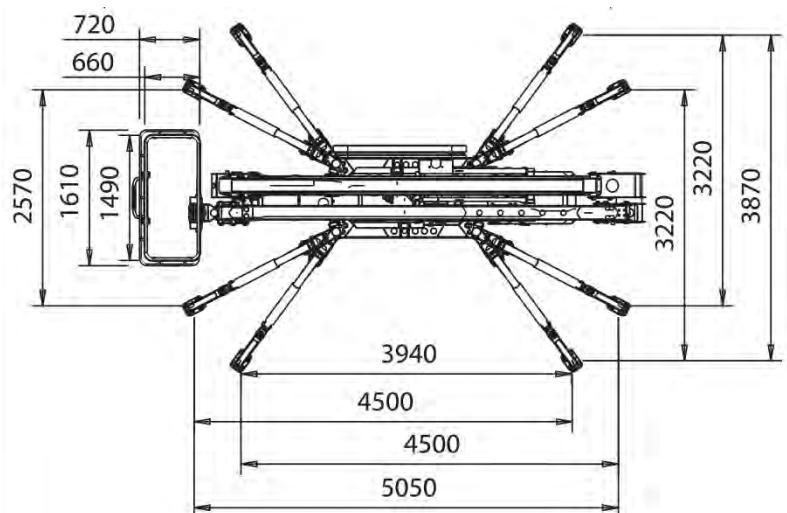
M. sales@kunze-buehnen.com
M. mieten@kunze-buehnen.com
T. 08062 726110



B= Narrow set-up
 A= Wide set-up



*Maße in mm



VARIANTEN

STD

- Verbrennungsmotor
- Elektrischer Antrieb



E - ELEKTRISCH

- Elektrischer Antrieb
- Batterieantrieb (Lithium / Deep Cycle)



ED - HYBRID

- Verbrennungsmotor
- Batterieantrieb (Lithium / Deep Cycle)



TECHNISCHE DATEN SPIDER 22.10

	STD	E	ED		STD	E	ED
Max. Arbeitshöhe	21,70m			Max. Steigfähigkeit	16° (29%)		
Max. Plattformhöhe	19,70m			Max. seitl. Steigfähigkeit	17° (31%)		
Max. seitliche Reichweite	10,30m			Max. Fahrgeschw. (km/h)	1,5	0,8	1,5
Tragkraft	230kg			Gewicht (in kg)*	2.980	3.260	3.260
Drehbereich	365°			Bodendruck in Transportpos. (KN/m ²)	2,94	3,21	3,21
Min. Länge in Transportpos.	5,97m (5,28m ohne Korb)			Bodendruck in Abstützung (KN/m ²)	1,91	2,09	2,09
Min. Breite in Transportpos.	0,98m			Punktlast	21	23	23
Min. Höhe in Transportpos.	2,06m			Abstützung breit (B x L)	3,87 x 3,94		
Korbmaße	1,50 x 0,70m			Abstützung eng (B x L)	2,57 x 5,05		
Korbdrehung	+/- 90°						

*Werte können abweichen, je nach Ausstattung

ANTRIEB

	STD	E	ED
Z602 Kubota Diesel Motor (PS/Upm)	14/3600	-	14/3600
Elektromotor 220 Vac (KW)	2,2	2,2	-
Elektromotor 24 Vdc (KW)	-	5,5	5,5
Bleisäurebatterie (Ah)	-	2x210	2x210
Lithium-Ionen-Batterie (Ah)	-	400	400
Ladegerät Bleisäurebatt. (Ah)	-	45	45
Ladegerät Lithium Ionen (Ah)	-	100/50	100/50

OPTIONALE EXTRAS

Weißer Ketten
Unterlegplatten
Antikollisionsvorrichtung am Korb
Arbeitslicht
Hausfarbe
Elektrischer Notablass
Größere Abstützteller
Zusätzlicher 1-/2-Mann Korb
Hydr. Korbdrehung
Remote-Diagnose + Standort- Lokalisierung (inkl. SIM-Karte)
Seilwinde 250kg
Garantieverlängerung (auf 24/36 Mon.)



Wendig und schnell auf Ketten

AUSSTATTUNG

- Doppelteleskop mit Korbarm
- leichter abnehmbarer Aluminiumkorb
- Luft-/ Wasseranschluss im Arbeitskorb
- Funkfernsteuerung alle Funktionen
- Ersatzbatterie Funkfernsteuerung mit integriertem Ladegerät
- Abstützung mit elektrischem Neigungsmesser (1,0°)
- Anschluss für Funkfernsteuerung im Korb
- Hydr. verstellbares Fahrwerk
- Diagnosegeräte

