

# A38E

## GELENKTELESKOP-ARBEITSBÜHNE



- Äusserst beliebte, batteriebetriebene Gelenkteleskop-Arbeitsbühne
- Preiswert und beständig, mit geringem Eigengewicht
- Sanfte, bedienerfreundliche Steuerung
- Sehr kompaktes Fahrgestell für gute Manövrierbarkeit
- Geeignet für Innen- und Ausseneinsätze



**snorkel**<sup>TM</sup>  
[www.snorkellifts.com](http://www.snorkellifts.com)

# Gelenkteleskop-Arbeitsbühne

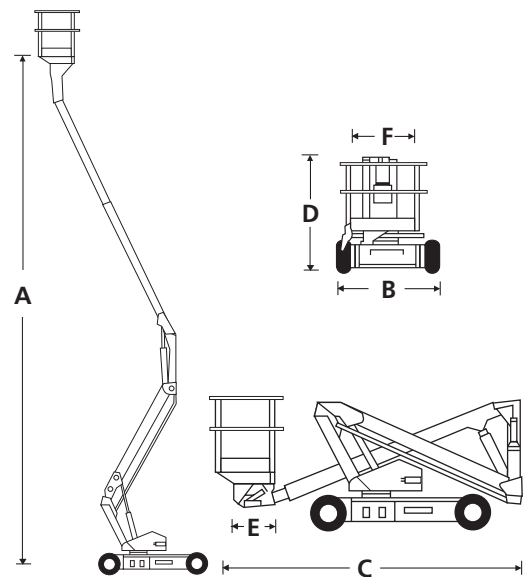
# A38E

ABMESSUNGEN	A38E
Max. Arbeitshöhe	13,5m
Max. Plattformhöhe (A)	11,5m
Max. Reichweite	6,1m
Gelenkpunkthöhe bei max. Reichweite	5,4m
Plattformabmessungen (E x F)	0,69m x 1,11m
Breite (B)	1,5m
Länge (C)	4,1m
Bauhöhe (D)	2,0m
Bodenfreiheit	120mm

LEISTUNGSDATEN	
Plattformkapazität (SWL)	215kg
Max. fahrbare Höhe	11,5m
Max. Windgeschwindigkeit	12,5m/s
Max. Fahrgeschwindigkeit (abgesenkt)	4,0km/h
Max. Fahrgeschwindigkeit (angehoben)	0,65km/h
Plattformdrehung	90° (+45°/-45°)
Oberwagendrehung (nicht endlos)	360°
Überhang (Sek-Ausleger angehoben)	0m
Überhang (Sek-Ausleger abgesenkt)	1,4m
Heben/Senken	83/68 sek
Steigfähigkeit	36%
Innerer Wenderadius	1,12m
Äusserer Wenderadius	2,4m
Reifen	22 x 9 16 nicht markierend
Bedienung	Proportional
Fahrssystem	DC Fahrmotoren

ENERGIEVERSORGUNG	
Energiequelle	8 x 6V, 220-AH Batterien
Batterieladegerät	100-200V/15A

GEWICHT	
Eigengewicht	3 880kg



## STANDARDMERKMALE

- Sekundäres Schutzsystem Snorkel Guard™
- Proportionale Einhandbedienung
- Hydraulisch drehbare Plattform
- Geringer Auslegerüberhang vorne
- Extrem enger innerer Wenderadius
- Stromkabel zur Plattform zur nachtr. Ausrüstung mit Steckdose
- Neigungsalarm mit Abschaltung
- Tragfähigkeit, Inneneinsatz: 2 Personen + Werkzeug
- Tragfähigkeit, Außeneinsatz: 1 Personen + Werkzeug
- Gleichstrom-Direktantrieb, parallel geschaltete Radmotoren
- Nicht-markierende Reifen
- Zweites Auslegerbedienpult am Boden
- Betriebsstundenzähler & eingebaute Diagnoseanzeige
- Gelbes Rundumlicht
- 2 Jahre Garantie auf Ersatzteile und Arbeiten, 5 Jahre auf Strukturbauteile
- CE-Zulassung

## OPTIONEN

- Sonderlackierung
- Biologisch abbaubares hydrauliköl
- Gelbes Rundumlicht
- Snorkel OnSite™ Telematik

**snorkel**

Vigo Centre, Birtley Road,  
Washington, Tyne & Wear,  
NE38 9DA, U.K.

t: +44 (0) 845 1550 057  
e: sales.emea@snorkellifts.com

www.snorkellifts.com

## ARBEITSDIAGRAMM

